

平成 26 年度
産業廃棄物実態調査及び産業廃棄物
実績報告書等入力集計等業務報告書
(平成 25 年度実績調査)

平成 27 年 3 月

岩 手 県

目次

第1章 業務の概要	1
1.1 調査業務の目的	1
1.2 調査の内容	1
1.3 各種報告書のデータ整備及び産業廃棄物の排出・処理状況の整理	2
1.4 調査に関する基本的事項	4
第2章 調査結果の概要	10
2.1 平成25年度の産業廃棄物の排出量	10
2.2 平成25年度の産業廃棄物の処理状況	15
2.3 岩手県産業廃棄物排出・処理管理システムの作成結果	18
第3章 産業廃棄物処理業者の実績	21
第4章 産業廃棄物多量・準多量排出事業者の排出・処理実績	25
第5章 産業廃棄物の排出・処理状況の結果	27
統計表1 業種別・種類別の排出量	30
統計表2 種類別の発生及び処理量	31
第6章 産業廃棄物の将来予測	33
参考資料（業種別の廃棄物フロー図）	35

第1章 業務の概要

1.1 調査業務の目的

本業務は、産業廃棄物処理業者及び排出事業者から提出される産業廃棄物処理実績報告書等の入力及び集計並びに県内全体の産業廃棄物の排出量や処理量等の解析及び推計を行い、県内における産業廃棄物の処理量等の統計資料とともに、産業廃棄物の適正処理に資することを目的に実施した。

1.2 調査の内容

(1) 産業廃棄物処理実績報告書等及び多量・準多量排出事業者処理計画実施状況報告書の入力

1) 産業廃棄物処理実績報告書等の入力

産業廃棄物実態調査等システムに、次の産業廃棄物処理実績報告書等に記載の各項目を入力し、電子データ化した。

- ・ 産業廃棄物処理実績報告書（様式第 23 号）
- ・ 特別管理産業廃棄物処理実績報告書（様式 24 号）
- ・ 産業廃棄物・特別管理産業廃棄物の運搬実績報告書（様式 25 号）
- ・ 産業廃棄物・特別管理産業廃棄物の処分実績報告書（様式 26 号）

2) 多量排出事業者処理計画実施状況報告書の入力

産業廃棄物実態調査等システムに、（特別管理）産業廃棄物処理計画実施状況報告書（様式第 2 号の 9、様式第 2 号の 14）に記載の各項目を入力し、電子データ化した。

3) 準多量排出事業者処理計画実施状況報告書の入力

産業廃棄物実態調査等システムに、（特別管理）産業廃棄物処理計画実施状況報告書（様式第 2 号）に記載の各項目を入力し、電子データ化した。

4) 多量・準多量排出事業所処理計画書の入力

産業廃棄物実態調査等システムとは別に、（特別管理）産業廃棄物処理計画書（様式第 2 号の 8、様式第 2 号の 13、様式第 1 号）に記載の各項目を入力し、電子データ化した。

(2) 県内の産業廃棄物発生量等の解析及び推計値の算出

- 1) 上記(1)の結果に基づき、産業廃棄物実態調査データ等に基づき実態分析を行った。
- 2) 上記 1)及び多量・準多量排出事業者の産業廃棄物処理計画実施報告を用いて産業廃棄物の発生量、排出量及び処理量等の推計並びに将来予測（平成 36 年度まで）を行った。
- 3) 2)の推計値を解析し、産業廃棄物処理実績報告等のデータを用いて処理量等の補正を行った。
- 4) 統計資料を平成 19 年 11 月改訂の日本標準産業分類に沿って作成した。
- 5) 県外からの産業廃棄物の搬入量について解析し、県が提供する県外産業廃棄物搬入協議実績データとの照合を行い、分析を行った。

(3) 環境省が実施する調査に係る各種調査票の作成

環境省が実施する産業廃棄物の広域移動量調査、産業廃棄物行政組織等調査、産業廃棄物排出・処理状況調査に係る調査票を作成した。

(4) 「岩手県産業廃棄物排出・処理管理システム」の作成

各種の分析等がシステム上で行えるよう分析ツール(岩手県産業廃棄物排出・処理管理システム)の作成を行った。

1.3 各種報告書のデータ整備及び産業廃棄物の排出・処理状況の整理

(1) 産業廃棄物処理業者の報告書の整備

1) 物流情報の整理

平成 25 年度実績として産業廃棄物処理業者の実績報告書の情報は、廃棄物の種類、量、委託者（排出事業者）及び所在地、処分業者名及び処分方法、処分先所在地等の整備を行い、更に、排出事業者及び所在地と処分業者及び所在地の関係から、表 1.1 に示す物流コードに基づき整理した。

なお、委託者の排出事業者と業者（中間処理残さ物を委託）の識別は、「委託者の名称と所在地」と「県内の中間処理業者と処理施設所在地」のマッチングを行った。

表 1.1 物流フローの整理内容

情報ソース	流れ	処分 区分	物流コード(委託者)			備考
			事業者	業者	自社	
処分業の報告	県内→県内	中間	A	ア	サ	
	県内→県内	最終	B	イ	シ	
	県外→県内	中間	C	ウ		
	県外→県内	最終	D	エ		
収集運搬業の報告	県内→県外	中間	E	カ	ソ	
	県内→県外	最終	F	キ	タ	
	県内→県内	中間	Q	R		
	県内→県内	最終	S	T		
	県外→県内	中間	U	V		
	県外→県内	最終	W	X		

2) 排出事業者の産業分類（業種）の整備

1)の物流情報で整理した事業者（産業廃棄物排出事業者）及び自社分については、既存の各種事業所名簿等を用いて、業種コードを整理した。

(2) 事業者の報告書の整備

平成 25 年度の実績として、多量排出事業者及び準多量排出事業者からの実績報告の情報は、事業者の業種、廃棄物の種類、量等の整備を行った。

また、紙くず、繊維くず、動植物性残さ及び動物のふん尿については、廃棄物処理法で、産業廃棄物となる業種が指定されている。このため、指定された業種以外の事業所から発生した紙くず、繊維くず、動植物性残さ及び動物のふん尿については、事業系一般廃棄物として除外した。

(3) 産業廃棄物の排出・処理量の推計

産業廃棄物の発生及び処理は、排出事業者から発生し、自社処理と委託処理で構成される。

①委託処理

産業廃棄物処理業者の受託処理実績から把握した。

②自社処理

自社で完結（委託に回らない）する処理は、自社利用、自社での脱水、焼却処理等による減量、自社埋立である。これらの処理を有する事業者の廃棄物量は、多量排出事業者及び準多量排出事業者から報告データで捕捉した。

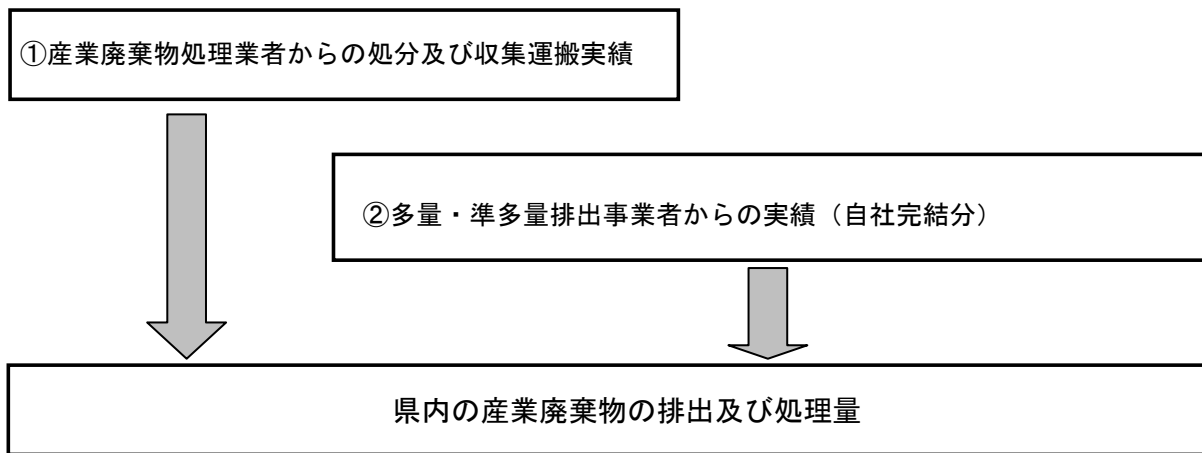


図 1.1 産業廃棄物の排出・処理量の推計方法の概略

1)産業廃棄物処理業者からの処分及び収集運搬実績

排出事業者より排出された産業廃棄物のうち、県内又は県外の間処理又は最終処分業者で処理された産業廃棄物について、委託者（排出事業者）を整理し、処理フローを把握した。

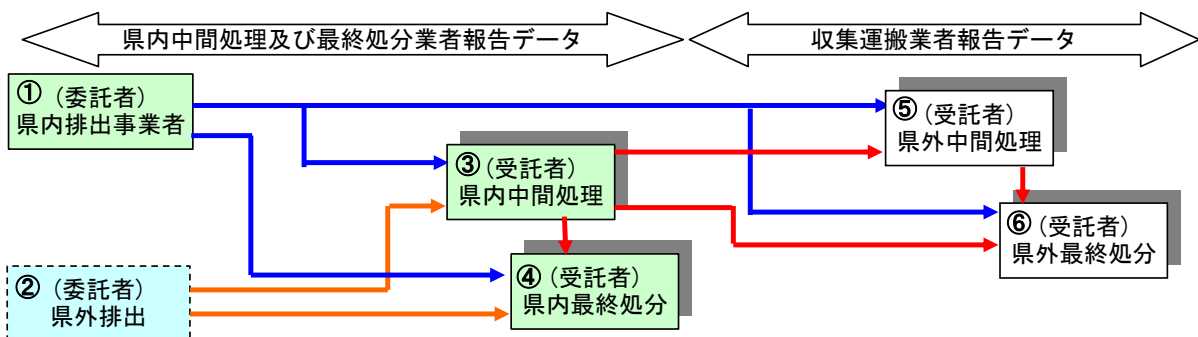


図 1.2 処分実績及び収集運搬実績データからの処理フロー作成概念図

2) 排出事業者からの排出及び処理実績

排出事業者より排出された産業廃棄物のうち、有償物量や排出事業者内で処理が完結している自己減量化量（脱水、焼却等による）、自己再生利用量、自己埋立処分量について、処理フローを把握した。

1.4 調査に関する基本的事項

(1) 調査対象年度

平成 25 年度（平成 25 年 4 月 1 日～平成 26 年 3 月 31 日）

(2) 調査対象廃棄物

調査対象廃棄物は、「廃棄物の処理及び清掃に関する法律（昭和 45 年法律第 137 号。以下「廃棄物処理法」という。）」及び同法施行令に定める以下の産業廃棄物とした。

調査対象廃棄物 () 内は、細区分。	
①燃え殻	⑭ガラスくず、コンクリートくず及び陶磁器くず [注、本報告書における図表では「ガラス陶磁器くず」と略した] ⑮鉱さい ⑯がれき類 ⑰ばいじん ⑱動物のふん尿 ⑲動物の死体 ⑳産業廃棄物を処分するために処理したもの [注、本報告書における図表では「13号廃棄物」と略した]
②汚泥（有機性汚泥、無機性汚泥）	
③廃油	
④廃酸	
⑤廃アルカリ	
⑥廃プラスチック類	
⑦紙くず	
⑧木くず	
⑨繊維くず	
⑩動植物性残さ	
⑪動物系固形不要物	
⑫ゴムくず	
⑬金属くず	

特別管理産業廃棄物については、以下に示す区分とした。

特別管理産業廃棄物
①廃油（揮発油類、灯油類、軽油類）
②廃酸（pHが2.0以下の廃酸）
③廃アルカリ（pHが12.5以上の廃アルカリ）
④感染性廃棄物
⑤廃石綿等
⑥特定有害廃棄物（廃石綿等を除く）

また、本調査においては、廃棄物の取り扱いを下記のとおりとした。

- 1) 廃棄物処理法上、廃棄物とされない有償物で、今後の社会情勢の変化によっては産業廃棄物に該当する可能性のあるもの(具体的には、金属スクラップなど)は、今回の調査対象に含めた。
- 2) 紙くず、木くず、繊維くず、動植物性残さ及び動物のふん尿については、「廃棄物処理法」で、産業廃棄物となる業種が指定されている。このため、指定された業種以外の事業所から発生した紙くず、木くず、繊維くず、動植物性残さ及び動物のふん尿については、事業系一般廃棄物とし、産業廃棄物から除外した。
- 3) 酸性又はアルカリ性を呈する排水であって、これを公共用水域へ放流することを目的として事業所で中和処理を行っている場合には、中和処理後に生じた汚泥(沈でん物)を発生量とした。
- 4) 廃棄物を自己焼却処理した後に燃え殻が発生する場合は、焼却処理前の廃棄物を発生量とした。

(3)業種区分

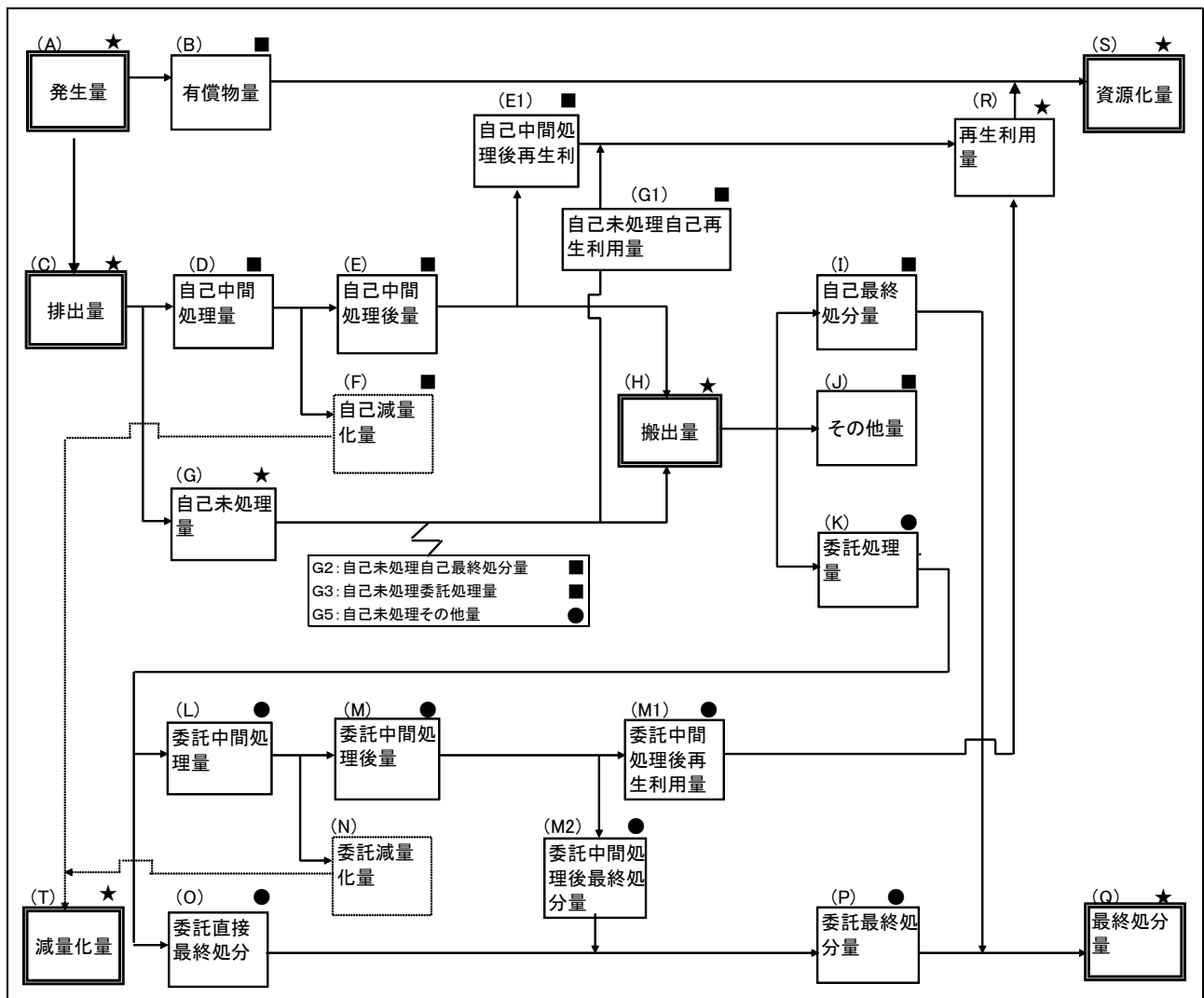
調査対象業種は、日本標準産業分類（平成 19 年 3 月改訂、総務省）に記載されている区分を基本にして、表 1.4 に示す業種とした。なお、本報告書では、業種の名称を一部省略して用いた。

表 1.4 調査対象業種

日本標準産業分類	略称
農業，林業 農業 林業	農業，林業 農業 林業
漁業	漁業
鉱業，採石業，砂利採取業	鉱業
建設業	建設業
製造業 食料品製造業 飲料・たばこ・飼料製造業 繊維工業 木材・木製品製造業（家具を除く） 家具・装備品製造業 パルプ・紙・紙加工品製造業 印刷・同関連業 化学工業 石油製品・石炭製品製造業 プラスチック製品製造業 ゴム製品製造業 なめし革・同製品・毛皮製造業 窯業・土石製品製造業 鉄鋼業 非鉄金属製造業 金属製品製造業 はん用機械器具製造業 生産用機械器具製造業 業務用機械器具製造業 電子部品・デバイス・電子回路製造業 電気機械器具製造業 情報通信機械器具製造業 輸送用機械器具製造業 その他の製造業	製造業 食料品 飲料・飼料 繊維 木材 家具 パルプ・紙 印刷 化学 石油・石炭 プラスチック ゴム 皮革 窯業・土石 鉄鋼 非鉄金属 金属 はん用機器 生産用機器 業務用機器 電子部品 電気機器 情報通信機器 輸送用機器 その他製造業
電気・ガス・熱供給・水道業 電気業 ガス業 熱供給業 上水道業 工業用水道業 下水道業	電気・ガス・水道業 電気業 ガス業 熱供給業 上水道業 工業用水道業 下水道業
情報通信業	情報通信業
運輸業，郵便業	運輸業，郵便業
卸売業，小売業	卸売業，小売業
金融業，保険業	金融業，保険業
不動産業，物品賃貸業	不動産業，賃貸業
学術研究，専門・技術サービス業	専門サービス業
宿泊業，飲食業	宿泊業，飲食業
生活関連サービス業，娯楽業	生活サービス業
教育，学習支援業	教育，学習支援業
医療，福祉	医療，福祉
複合サービス業	複合サービス業
サービス業（他に分類されないもの）	サービス業
公務	公務
その他	その他

(4)発生量及び処理状況の流れ図

調査の集計結果は、図 1.4 に示す発生量及び処理状況の流れ図に示した項目により、とりまとめた。なお、図 1.4 に示した各項目の用語の定義は、表 1.5 に示すとおりである。



- : 多量排出事業者及び準多量排出事業者からデータを把握した量
- : 産業廃棄物処理業者からデータを把握した量
- ★ : ■と●のデータから把握した量

図 1.4 発生量及び処理状況の流れ図

表 1.5 発生量及び処理状況の流れ図の項目に関する用語の定義

記号	項 目	定 義
(A)	発生量	事業場内等で生じた産業廃棄物量及び有償物量
(B)	有償物量	(A)発生量のうち、中間処理されることなく、他者に有償で売却した量（他者に有償売却できるものを自己利用した場合を含む）
(C)	排出量	(A)発生量のうち、(B)有償物量を除いた量
(D)	自己中間処理量	(C)排出量のうち、自ら中間処理した廃棄物量で処理前の量
(G)	自己未処理量	(C)排出量のうち、自己中間処理されなかった量
(E)	自己中間処理後量	(D)で中間処理された後の廃棄物量
(F)	自己減量化量	(D)自己中間処理量から(E)自己中間処理後量を差し引いた量
(G1)	自己未処理自己再生利用量	(G)自己未処理量のうち、他者に有償売却できないものを自ら利用した量
(G2)	自己未処理自己最終処分量	(I)自己最終処分量のうち、自己未処理で自己最終処分された量
(G3)	自己未処理委託処理量	(K)委託処理量のうち、自己未処理で委託処理された量
(G5)	自己未処理その他量	(J)その他量のうち、自己未処理でその他となった量
(E1)	自己中間処理後再生利用量	(E)自己中間処理後量のうち、自ら利用し又は他者に有償で売却した量
(H)	搬出量	(I)自己最終処分、(J)その他、(K)委託処理量の合計
(I)	自己最終処分量	自己の埋立地に処分した量
(J)	その他量	保管されている量、又は、それ以外の量
(K)	委託処理量	中間処理及び最終処分を委託した量
(L)	委託中間処理量	(K)委託処理量のうち、処理業者等で中間処理された量
(O)	委託直接最終処分量	(K)委託処理量のうち、処理業者等で中間処理されることなく最終処分された量
(M)	委託中間処理後量	(L)で中間処理された後の廃棄物量
(N)	委託減量化量	(L)委託中間処理量から(M)委託中間処理後量を差し引いた量
(M1)	委託中間処理後再生利用量	(M)委託中間処理後量のうち、処理業者等で自ら利用し又は他者に有償で売却した量
(M2)	委託中間処理後最終処分量	(M)委託中間処理後量のうち、最終処分された量
(P)	委託最終処分量	処理業者等で最終処分された量
(Q)	最終処分量	排出事業者と処理業者等の最終処分量の合計
(R)	再生利用量	排出事業者又は、処理業者等で再生利用された量
(S)	資源化量	(B)有償物量と(R)再生利用量の合計
(T)	減量化量	排出事業者又は、処理業者等の中間処理により減量された量

(5) 調査対象区域

調査対象区域は岩手県全域とし、保健所の管轄地域等により、以下に示す 9 区分とした。

表 1.6 地域区分

地域名	広域地域	構成市町村
盛岡地域	盛岡広域	盛岡市、八幡平市、岩手町、葛巻町、雫石町、紫波町、矢巾町、滝沢市
岩手中部地域	県南広域	北上市、花巻市、遠野市、西和賀町
胆江地域		奥州市、金ヶ崎町
両磐地域		一関市、平泉町
気仙地域	沿岸広域	大船渡市、陸前高田市、住田町
釜石地域		釜石市、大槌町
宮古地域		宮古市、岩泉町、山田町、田野畑村
久慈地域	県北広域	久慈市、洋野町、野田村、普代村
二戸地域		二戸市、一戸町、軽米町、九戸村

(6) 単位と数値に関する処理

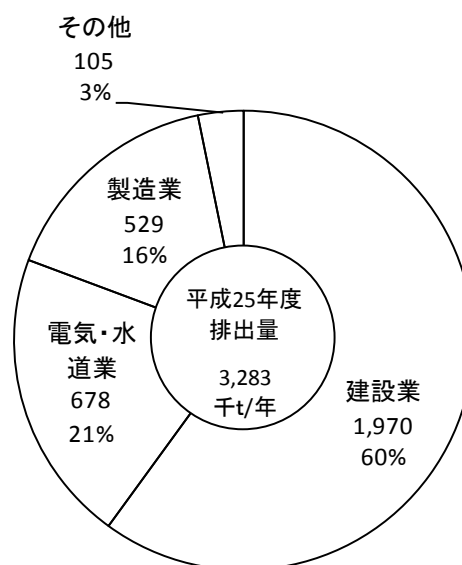
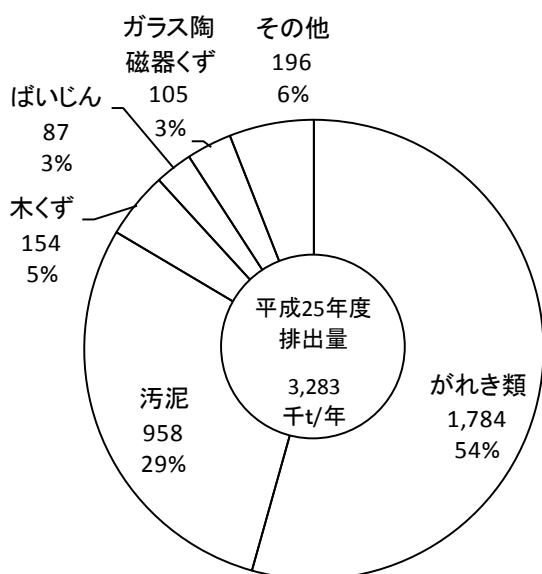
- 1) 本報告書の調査結果表においては、すべて 1 年間の量であることを明らかにするため、図表の単位は「千 t/年」で表示しているが、文章中においては、原則として「千トン」で記述している。
- 2) 本報告書に記載されている千トン表示及び構成比 (%) の数値は、四捨五入しているために、総数と個々の合計とは一致しないものがある。
- 3) 本報告書中の表中の空欄は、推計上の該当値がないもの、「0」表示は、500 t/年未満であることを示している。

第2章 調査結果の概要

2.1 平成25年度の産業廃棄物の排出量

平成25年度の1年間に岩手県内で排出された産業廃棄物の排出量は3,283千トンとなっており、種類別にみると、がれき類が1,784千トン(54%)で最も多く、次いで、汚泥が958千トン(29%)となっており、この2種類で全体の83%を占めている。(図2.1)

業種別にみると、建設業が1,970千トン(60%)で最も多く、以下、電気・水道業が678千トン(21%)、製造業が529千トン(16%)となっており、この3業種で全体の97%を占めている。(図2.2) 排出量を種類別、業種別にみると表2.1のとおりである。



※図中の千t表示及び構成比(%)の数値は、四捨五入の関係で、合計と個々の数値の計が一致しないものがある。

図2.1 産業廃棄物の種類別の排出量

図2.2 産業廃棄物の業種別の排出量

表 2.1 産業廃棄物の種類別、業種別の排出量（平成 25 年度）

（単位：千t/年）

業種 種類	業種													
	合計	鉱業	建設業	製造業	電気・水道業	情報通信業	運輸業	卸・小売業	飲食店、宿泊業	医療、福祉	教育、学習支援業	複合サービス業	サービス業	その他の業種
合計	3,283 (100%)	4 (0%)	1,970 (60%)	529 (16%)	678 (21%)	1 (0%)	2 (0%)	10 (0%)	0 (0%)	1 (0%)	0 (0%)	1 (0%)	11 (0%)	75 (2%)
燃え殻	14 (0%)		1	12						0	0	0	0	1
汚泥	958 (29%)	4	17	224	673	0	1	2	0	1	0	1	3	33
廃油	13 (0%)	0	2	6	0	0	0	0	0	0	0	0	0	3
廃酸	6 (0%)		0	4	0	0	0	0	0	0	0	0	0	1
廃アルカリ	9 (0%)		0	7		0	0	0	0	0	0	0	0	2
廃プラスチック類	57 (2%)	0	19	13	0	0	1	3	0	0	0	0	3	17
紙くず	3 (0%)		3	0										
木くず	154 (5%)		127	27										
繊維くず	1 (0%)		1	0										0
動植物性残さ	18 (1%)			18										
動物系固形不要物	6 (0%)			6										
ゴムくず	0 (0%)		0	0				0						0
金属くず	10 (0%)		5	1	0	0	0	0	0	0	0	0	0	3
ガラス陶磁器くず	105 (3%)	0	35	55	3	0	0	5	0	0	0	0	1	6
鉱さい	45 (1%)		0	44								0		1
がれき類	1,784 (54%)	0	1,759	25										
ばいじん	87 (3%)		0	86	1									
動物の死体	6 (0%)													6
その他	11 (0%)	0	2	2	1	0	0	0	0	0	0	0	3	2

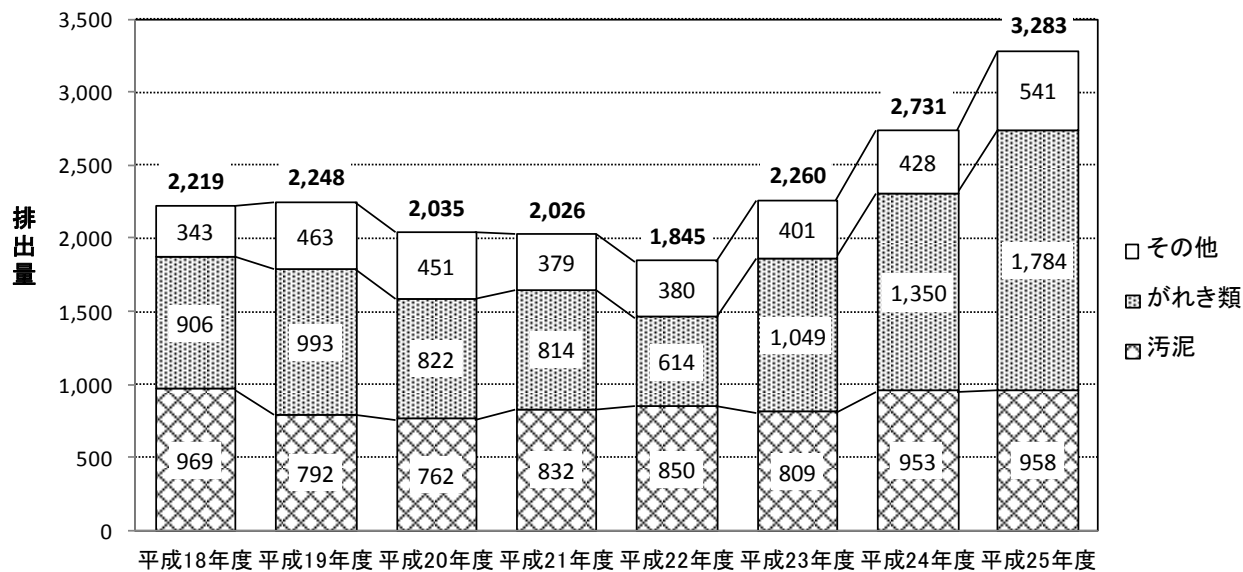
※表中の千t表示及び構成比(%)の数值は、四捨五入の関係で、合計と個々の数値の計が一致しないものがある。

〔参考〕 産業廃棄物の種類別、業種別の排出量（平成 24 年度）

（単位：千t/年）

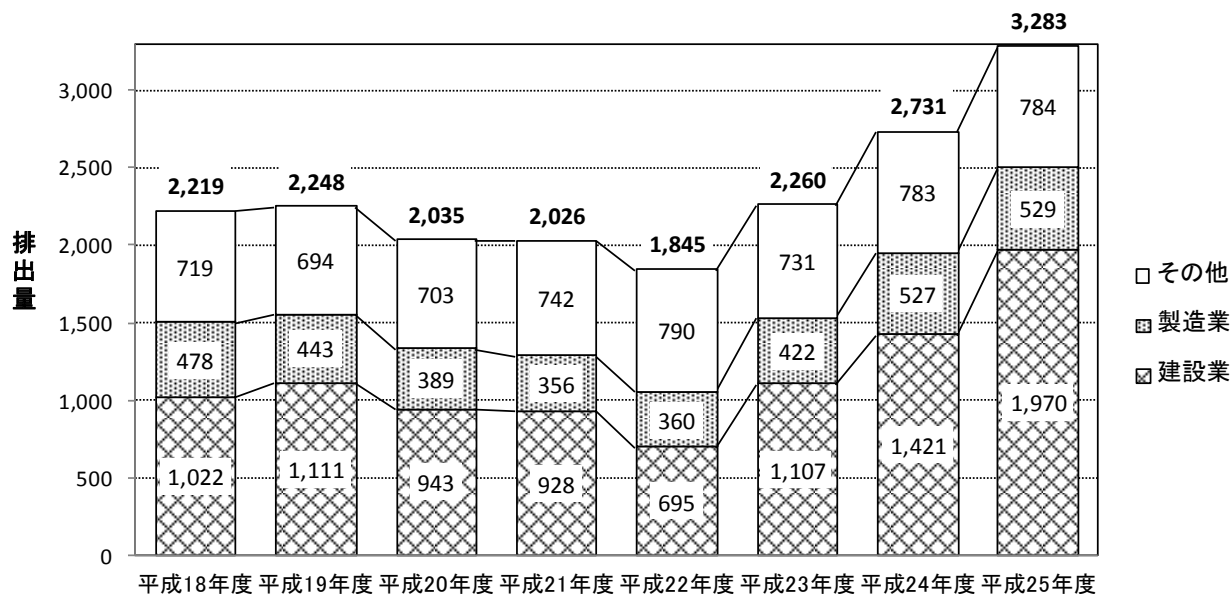
業種 種類	業種													
	合計	鉱業	建設業	製造業	電気・水道業	情報通信業	運輸業	卸・小売業	飲食店、宿泊業	医療、福祉	教育、学習支援業	複合サービス業	サービス業	その他の業種
合計	2,731 (100%)	4 (0%)	1,421 (52%)	527 (19%)	659 (24%)	0 (0%)	3 (0%)	9 (0%)	1 (0%)	8 (0%)	5 (0%)	0 (0%)	48 (2%)	47 (2%)
燃え殻	13 (0%)		0	12			0	0	0	0	0		0	0
汚泥	953 (35%)	4	14	229	655	0	1	3	0	1	1	0	13	33
廃油	13 (0%)	0	0	8	0	0	0	0	0	0	0	0	4	0
廃酸	7 (0%)		0	6	0	0	0	0		0	0	0	1	0
廃アルカリ	7 (0%)		0	5	0	0	0	0	0	0	0	0	1	0
廃プラスチック類	53 (2%)	0	14	11	0	0	0	4	0	2	0	0	13	7
紙くず	4 (0%)		2	2										
木くず	103 (4%)		76	27										0
繊維くず	1 (0%)		1	0										
動植物性残さ	13 (0%)			13										
動物系固形不要物	2 (0%)			2										
ゴムくず	0 (0%)		0	0										0
金属くず	11 (0%)		6	1	0	0	0	0	0	0	0	0	3	0
ガラス陶磁器くず	54 (2%)		28	20	0	0	0	1	0	0	0	0	5	0
鉱さい	43 (2%)		0	41				0			0		1	
がれき類	1,350 (49%)	0	1,278	60	2	0	0	0		1	4		3	1
ばいじん	89 (3%)		1	87	0									
動物の死体	6 (0%)			1						0			1	5
その他	9 (0%)		1	2	1	0	0	0	0	3	0	0	1	0

※表中の千t表示及び構成比(%)の数值は、四捨五入の関係で、合計と個々の数値の計が一致しないものがある。



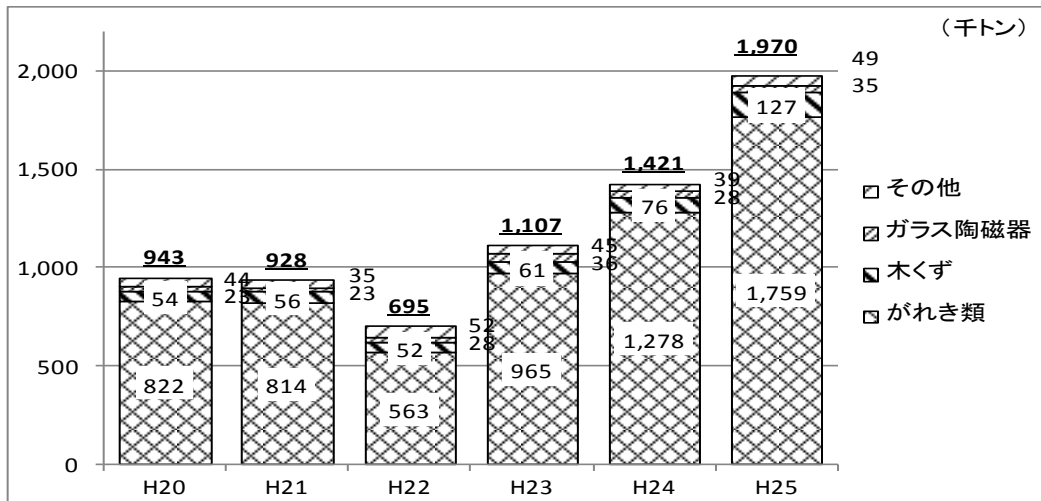
※図中の千 t 表示及び構成比(%)の数値は、四捨五入の関係で、合計と個々の数値の計が一致しないものがある。

図 2.3 排出量（種類別）の推移



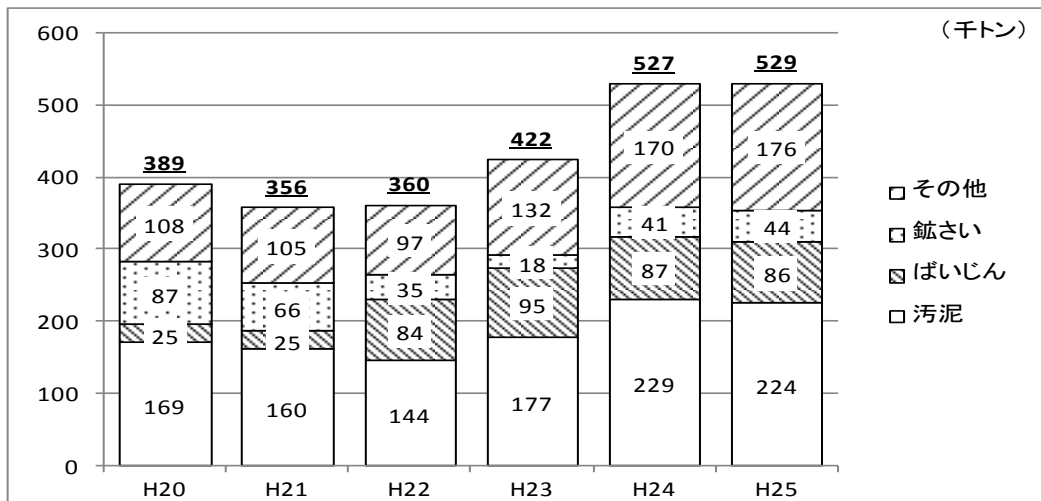
※図中の千 t 表示及び構成比(%)の数値は、四捨五入の関係で、合計と個々の数値の計が一致しないものがある。

図 2.4 排出量（業種別）の推移



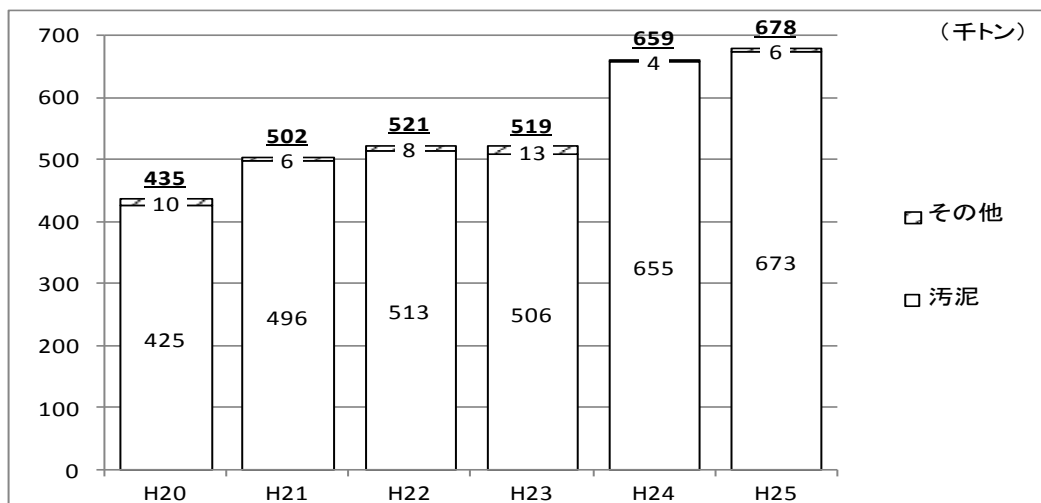
※図中の千 t 表示及び構成比(%)の数値は、四捨五入の関係で、合計と個々の数値の計が一致しないものがある。

図 2.5 建設業の排出量の推移



※図中の千 t 表示及び構成比(%)の数値は、四捨五入の関係で、合計と個々の数値の計が一致しないものがある。

図 2.6 製造業の排出量の推移



※図中の千 t 表示及び構成比(%)の数値は、四捨五入の関係で、合計と個々の数値の計が一致しないものがある。

図 2.7 電気・水道業の排出量の推移

排出量を地域別にみると、盛岡地域が 1,200 千トン (37%) で最も多く、次いで、岩手中部地域が 429 千トン (17%)、気仙地域が 287 千トン (9%)、両磐地域が 289 千トン (9%)、釜石地域が 279 千トン (8%)、胆江地域が 253 千トン (8%)、宮古地域が 198 千トン (6%)、二戸地域が 141 千トン (4%)、久慈地域が 125 千トン (4%) となっている。(表 2.2、図 2.8)

なお、4 地域区分(広域)でみると表 2.3 のとおりである。

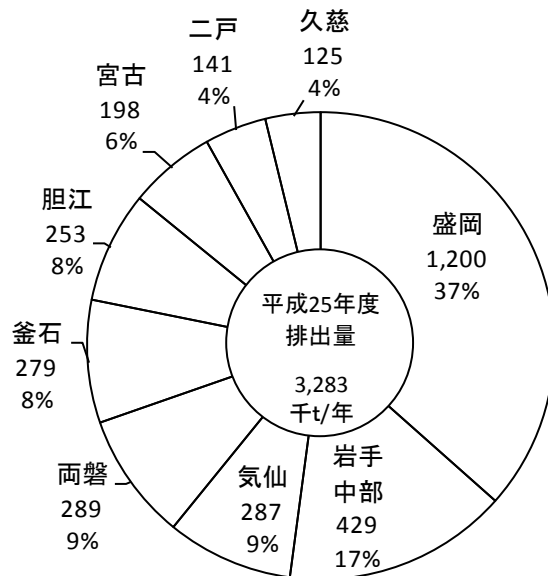


図 2.8 地域別の排出量

表 2.2 産業廃棄物の地域別の排出量 (平成 25 年度)

(単位:千t/年)

	盛岡	岩手中部	胆江	両磐	気仙	釜石	宮古	久慈	二戸	合計
建設業	670	257	190	175	215	151	153	90	68	1,970
製造業	81	179	36	66	35	105	10	7	11	529
電気・水道業	417	57	19	39	29	20	29	25	42	678
その他の業種	32	17	8	9	9	3	6	3	19	105
合計	1,200 (37%)	511 (16%)	253 (8%)	289 (9%)	287 (9%)	279 (8%)	198 (6%)	125 (4%)	141 (4%)	3,283 (100%)

※表中の千 t 表示及び構成比(%)の数値は、四捨五入の関係で、合計と個々の数値の計が一致しないものがある。

表 2.3 産業廃棄物の広域別の排出量 (平成 25 年度)

(単位:千t/年)

	盛岡広域	県南広域	沿岸広域	県北広域	合計
建設業	670	622	519	159	1,970
製造業	81	281	149	18	529
電気・水道業	417	116	78	67	678
その他の業種	32	34	17	22	105
合計	1,200 (37%)	1,053 (32%)	764 (23%)	266 (8%)	3,283 (100%)

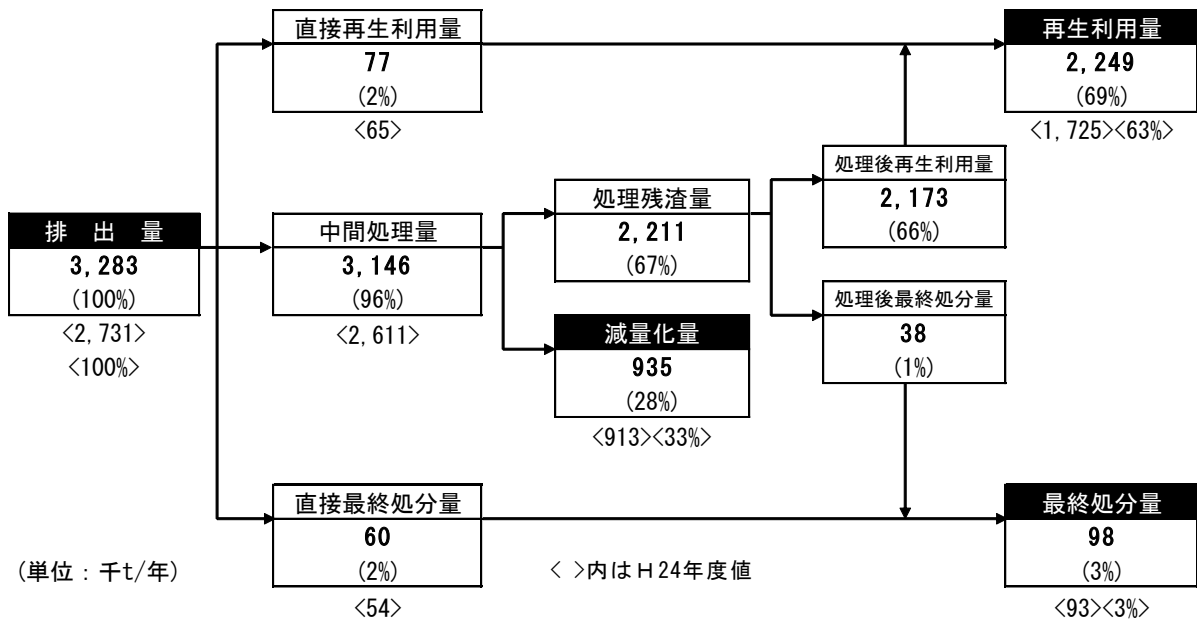
※表中の千 t 表示及び構成比(%)の数値は、四捨五入の関係で、合計と個々の数値の計が一致しないものがある。

2.2 平成 25 年度の産業廃棄物の処理状況

平成 25 年度における産業廃棄物の処理状況をみると、排出量 3,283 千トンのうち、96%に当たる 3,146 千トンが中間処理量となっている。この中間処理により 935 千トン（28%）が減量されている。

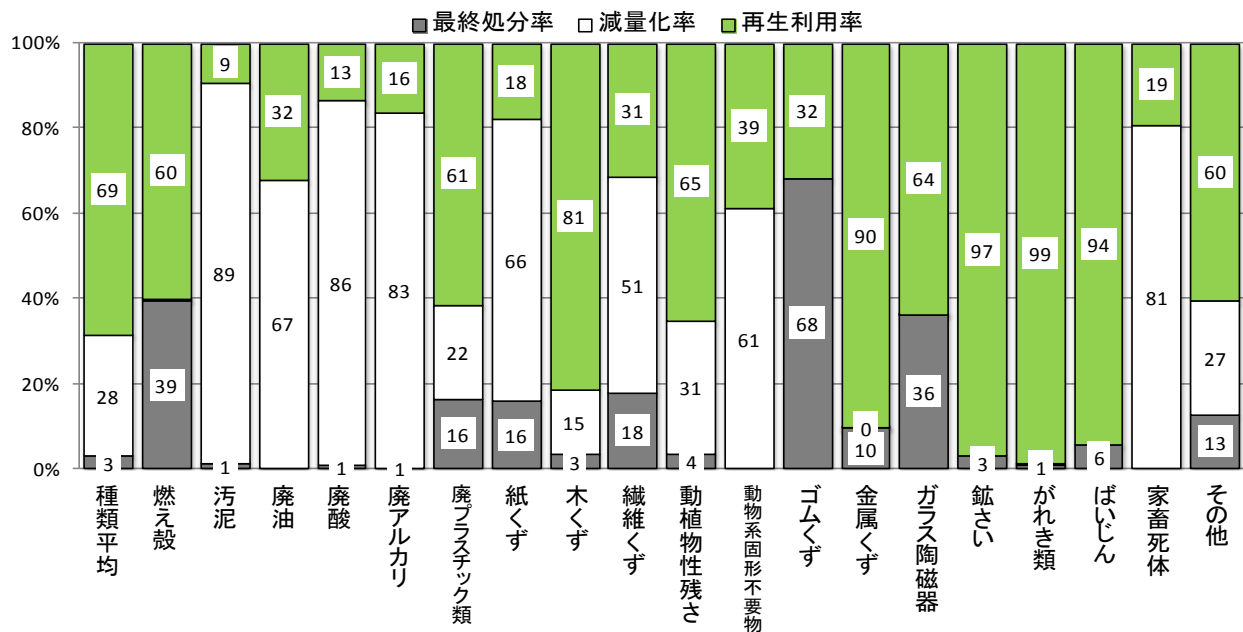
再生利用量は、排出量の 69%に当たる 2,249 千トン、最終処分量は 98 千トンで、排出量の 3% となっている。（図 2.9）

種類別の処理状況は、図 2.10 のとおりである。



※図中の千 t 表示及び構成比(%)の数値は、四捨五入の関係で、合計と個々の数値の計が一致しないものがある。

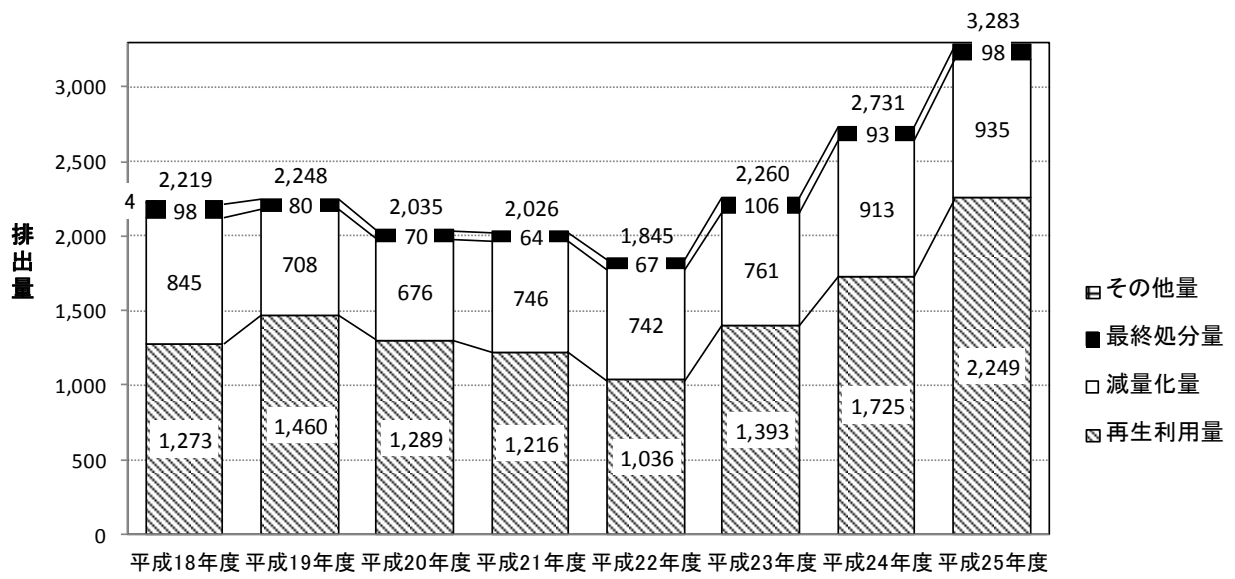
図 2.9 平成 25 年度の産業廃棄物の処理状況



※種類は、中間処理による変化する前の種類で集計したもの。

※図中の構成比(%)の数値は、四捨五入の関係で、合計と個々の数値の計が一致しないものがある。

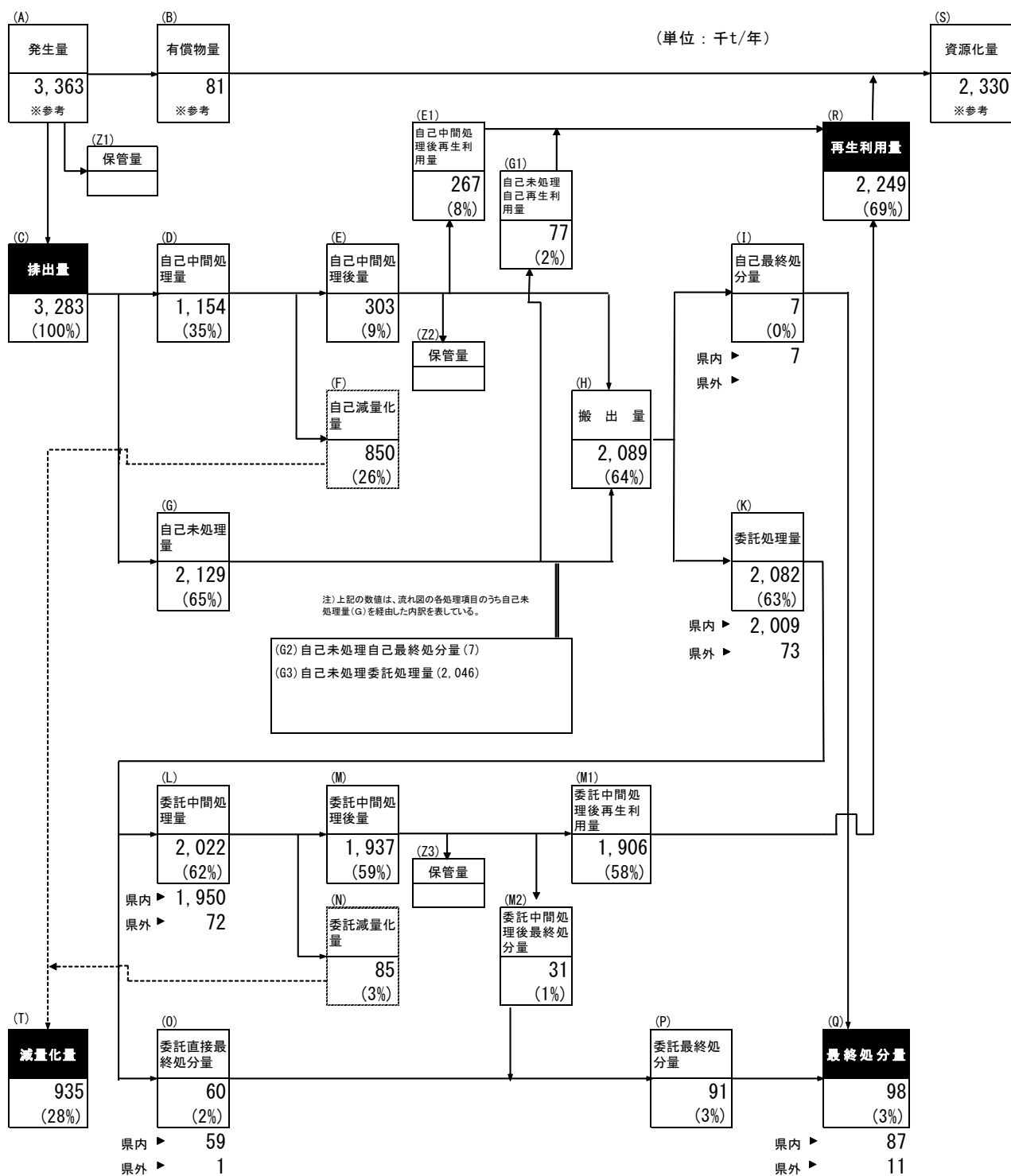
図 2.10 平成 24 年度の産業廃棄物の種類別の処理状況



※図中の千 t 表示及び構成比(%)の数値は、四捨五入の関係で、合計と個々の数値の計が一致しないものがある。

図 2.11 処理量の推移

平成 25 年度における産業廃棄物の処理状況を詳細にみると、図 2.12 のとおりである。



※図中の千 t 表示及び構成比(%)の数値は、四捨五入の関係で、合計と個々の数値の計が一致しないものがある。

図 2.12 平成 24 年度の産業廃棄物の排出・処理状況

2.3 岩手県産業廃棄物排出・処理管理システムの作成結果

平成 25 年度実績として産業廃棄物処理業者及び排出事業者から提出された産業廃棄物の排出・処理状況に関する報告書のデータ等を基に、「岩手県産業廃棄物排出・処理管理システム」に情報登録し、岩手県をとりまく産業廃棄物の物流を整理した結果は、図 2.13、図 2.14 のとおりである。

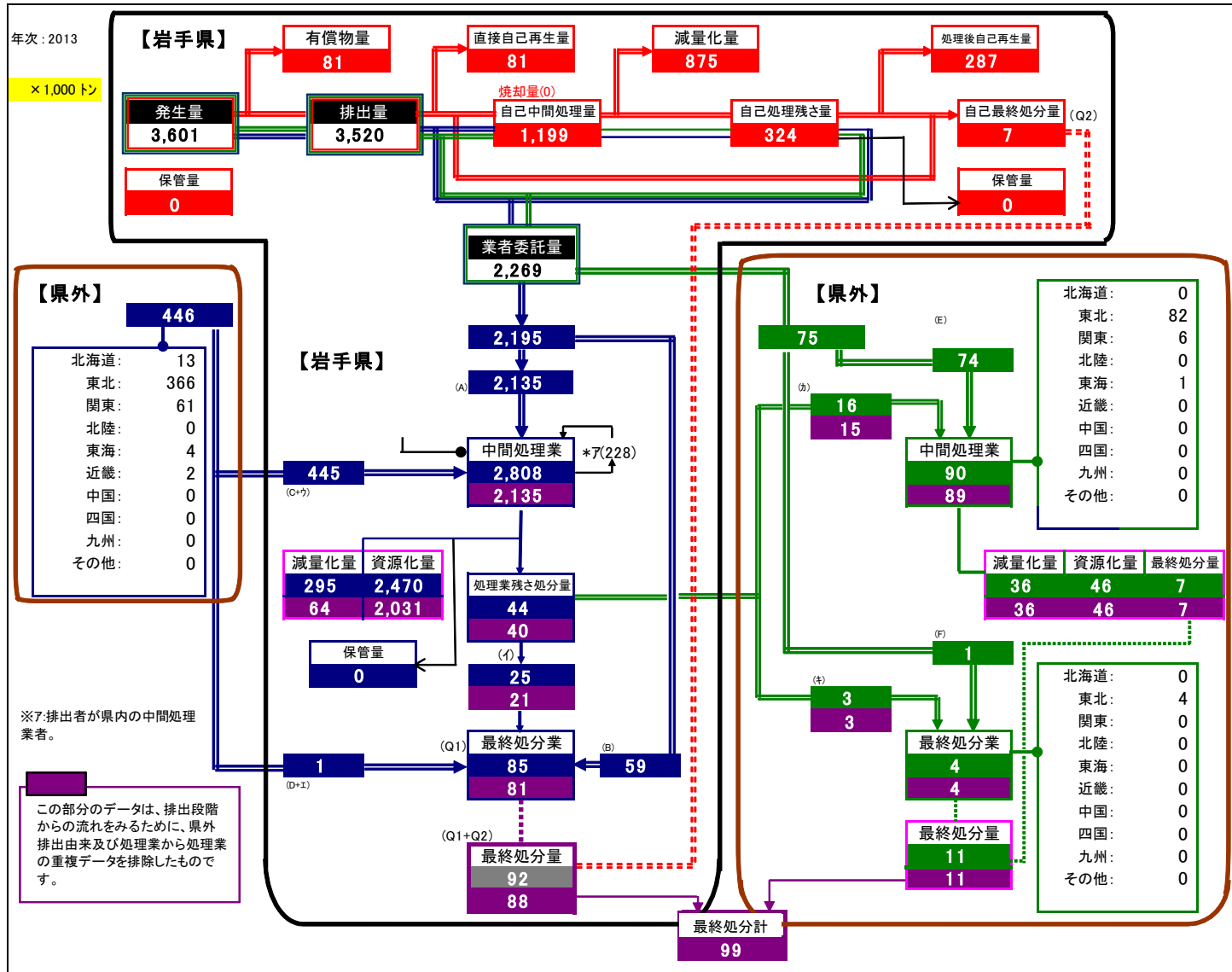


図 2.13 「岩手県産業廃棄物排出・処理管理システム」(メインフロー) <事業系一般廃棄物を含む登録されたすべての廃棄物情報>

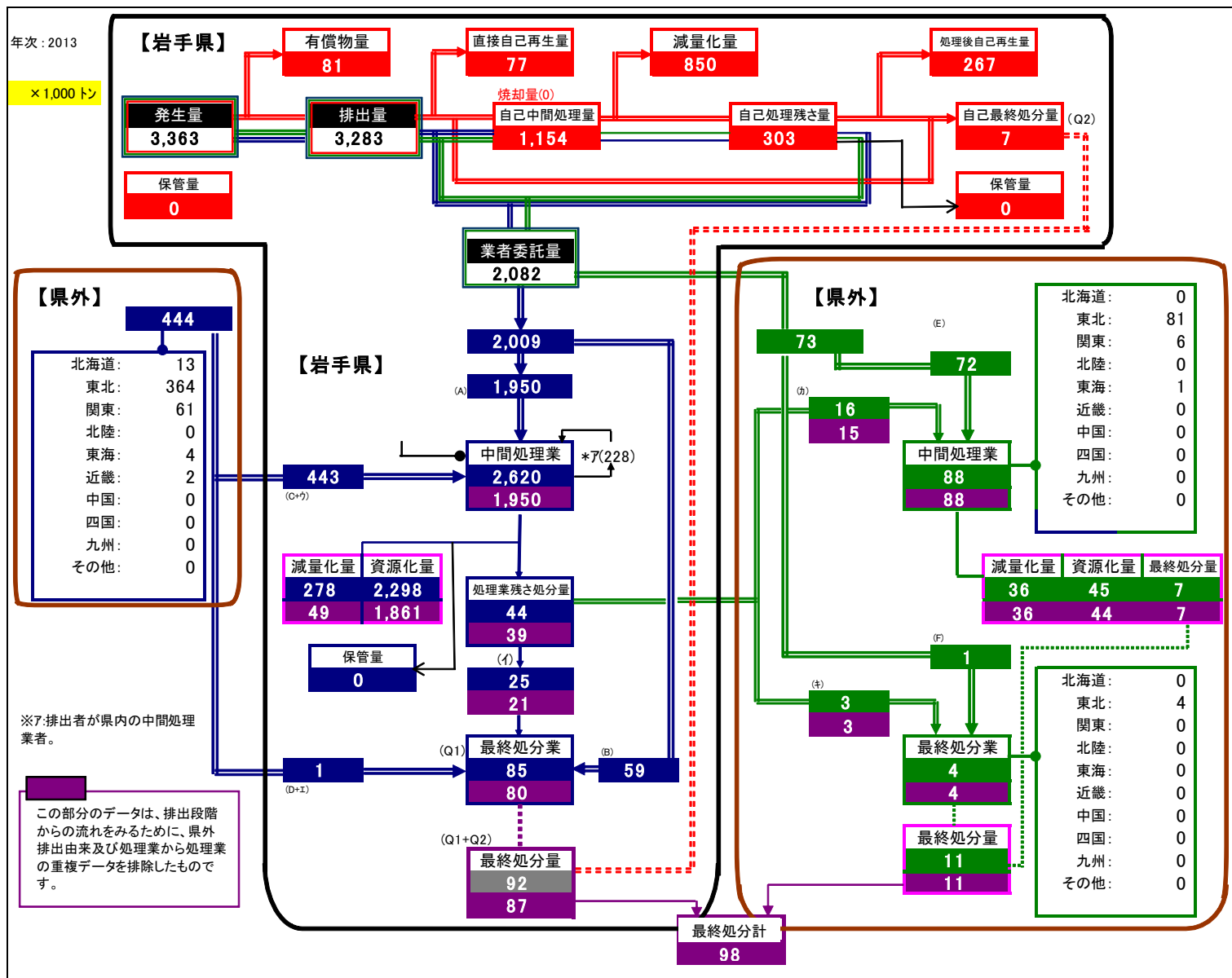


図 2.14 「岩手県産業廃棄物排出・処理管理システム」(産業廃棄物フロー) <事業系一般廃棄物と家畜ふん尿を除く>

第3章 産業廃棄物処理業者の実績

平成25年度における県内での中間処理量は2,808千トンとなっており、このうち2,363千トンが県内の排出事業者等から搬入され、445千トンが県外から搬入されている。

県内の最終処分量は85千トンで、このうち84千トンが県内の排出事業者等から搬入されている。

県外へ搬出された産業廃棄物は94千トンで、このうち中間処理が90千トン、最終処分が4千トンとなっている。

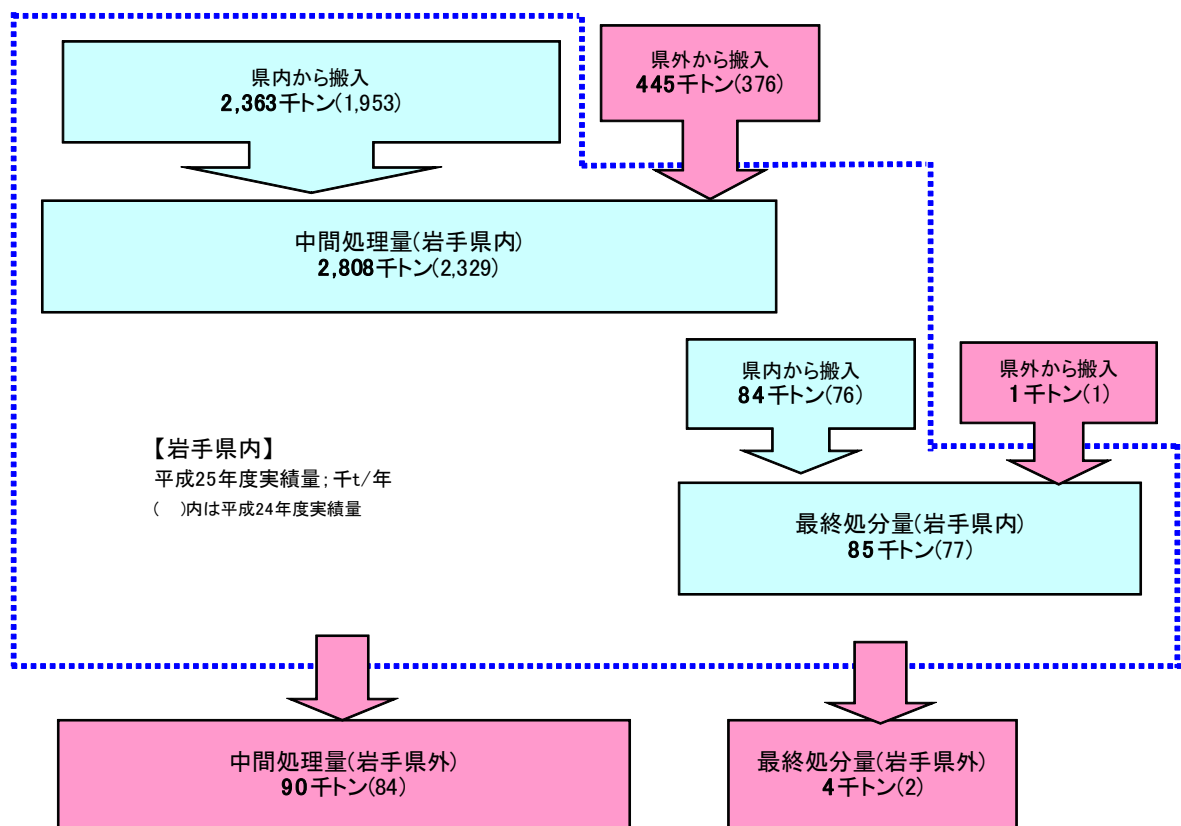


図 3.1 産業廃棄物処理業者の処分実績の概要

種類別の処理状況をみると表 3.1、図 3.2～図 3.4 のとおりである。

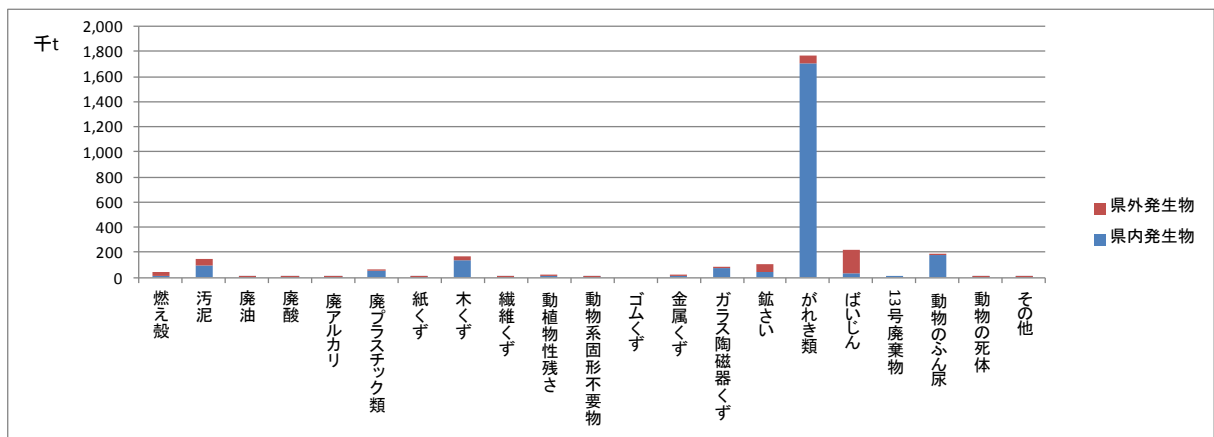


図 3.2 県内の中間処理業者の処分実績

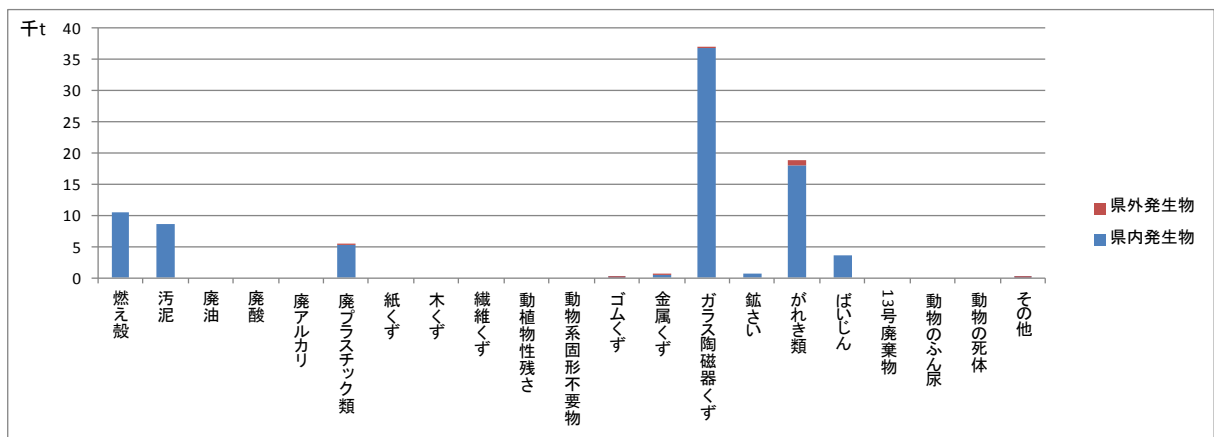


図 3.3 県内の最終処分業者の処分実績

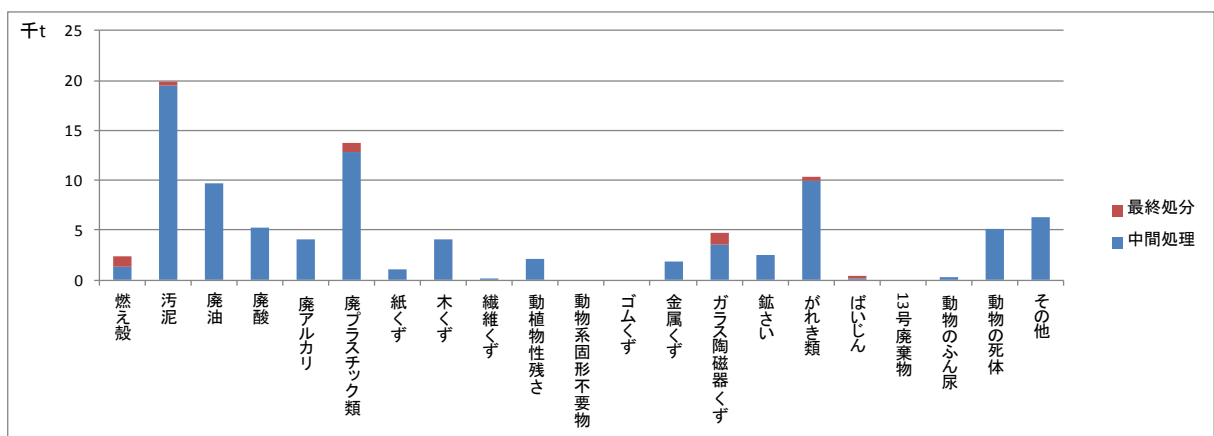


図 3.4 県外へ搬出された処分実績 (収集運搬実績より)

表 3.1 産業廃棄物収集運搬、処分実績報告データの単純集計

【業者I】		(単位：千t/年)																						
処理・処分処分 種類	物流計	県内での処分実績										県外への搬出												
		中間処理業					最終処分業					中間処理					最終処分							
		計	中間処理		県外搬入 (C+G)	処理後の収支(推計) *再処理に伴う収支を含む			※計に含まれない (自社分) (H)	計	中間処理		県外搬入 (D+E)	※計に含まれない (自社分) (I)	計	中間処理			計	最終処分				
			県内発生 排出事業者からの直送 (A)	県内発生 処理業者からの残さ (F)		処分残渣	資源化	減量化			県内発生 排出事業者からの直送 (B)	県内発生 処理業者からの残さ (I)				処分残渣	資源化	減量化		県内発生 排出事業者からの直送 (E)	県内発生 処理業者からの残さ (H)	処分残渣	資源化	減量化
合計	2,988 (100.0%)	2,808 (94.0%)	2,135 (71.5%)	228 (7.6%)	445 (14.9%)	29 (1.0%)	2,702 (90.4%)	78 (2.6%)		85 (2.9%)	59 (2.0%)	25 (0.8%)	1 (0.0%)		94 (3.1%)	90 (3.0%)	74 (2.5%)	16 (0.5%)	7 (0.2%)	46 (1.6%)	36 (1.2%)	4 (0.1%)	1 (0.0%)	3 (0.1%)
燃え殻	54	41	8		34		41			11	4	7			2	1	1	0	1	1	0	1	1	0
汚泥	175	146	87	6	53	3	119	24		9	8	0			20	19	16	4	3	6	11	0		0
廃油	15	5	3	0	2	0	4	1							10	10	9	1	0	2	7			
廃酸	6	1	0	0	0	0	0	1							5	5	5	0	0	1	5			
廃アルカリ	11	7	3	0	4	0	5	2							4	4	4	0	0	0	4			
廃プラスチック類	71	52	42	7	3	4	35	13		5	4	1	0		14	13	7	6	1	8	4	1	0	1
紙くず	5	4	3	1	0	1	1	2							1	1	1	0	0	1	0			
木くず	170	166	120	16	30	6	148	12							4	4	3	1	0	4	0			
繊維くず	1	1	1	0	0	0	0	1							0	0	0	0	0	0	0			
動植物性残さ	20	18	16		2	0	13	5							2	2	2		0	1	1			
動物系固形不要物	1	1	1		0		0	1																
ゴムくず	0									0	0	0	0											
金属くず	11	9	7	1	0	0	9			0	0	0	0		2	2	2	0	0	2	0			
ガラス陶磁器くず	124	82	75	4	2	11	71	(0)		37	28	9	0		5	4	1	3	1	3	0	1		1
鋳さい	106	103	41	1	61		103			1	1	0			2	2	2		0	2				
がれき類	1,797	1,768	1,512	190	65	1	1,766	(0)		19	13	5	1		10	10	9	1	0	10		0	0	0
ばいじん	222	218	33		184		218			4	1	2			0	0	0	0	0	0		0		0
13号廃棄物	1	1		1			1																	
動物のふん尿	180	179	177		2		166	14							0	0	0			0				
その他	11	5	5	0	0	1	2	2		0	0	0	0		6	6	6	0	1	5	1			
感染性廃棄物	3	2	2	0	0	0	0	2							1	1	1		0	0	1			
混合廃棄物	2	1	1	0	0	1		0		0	0	0	0		1	1	1	0	1	1	0			
その他	6	2	2	0	0		2								4	4	4	0	0	4	0			

表 3.2 産業廃棄物収集運搬、処分実績報告データの単純集計<事業系一般廃棄物と家畜ふん尿を除く>

		【業者I】																				(単位：千t/年)		
処理・処分処分 種類	物流計	県内での処分実績												県外への搬出										
		中間処理業						最終処分業						中間処理						最終処分				
		計	中間処理		県外搬入 (C+G)	処理後の収支(推計) *再処理に伴う収支を含む			※計に含まれない (自社分) (H)	計	中間処理		県外搬入 (D+E)	※計に含まれない (自社分) (I)	計	中間処理		処理後の収支(推計) *再処理に伴う収支を含む			計	最終処分		
			県内発生 排出事業者からの直送 (A)	県内発生 処理業者からの残さ (F)		処分残渣	資源化	減量化			県内発生 排出事業者からの直送 (B)	県内発生 処理業者からの残さ (I)				県内発生 排出事業者からの直送 (E)	県内発生 処理業者からの残さ (J)	処分残渣	資源化	減量化		県内発生 排出事業者からの直送 (F)	県内発生 処理業者からの残さ (K)	
合計	2,797 (100.0%)	2,620 (93.7%)	1,950 (69.7%)	228 (8.1%)	443 (15.8%)	28 (1.0%)	2,530 (90.4%)	62 (2.2%)		85 (3.0%)	59 (2.1%)	25 (0.9%)	1 (0.0%)		92 (3.3%)	88 (3.2%)	72 (2.6%)	16 (0.6%)	7 (0.2%)	45 (1.6%)	36 (1.3%)	4 (0.1%)	1 (0.0%)	3 (0.1%)
燃え殻	54	41	8		34		41			11	4	7			2	1	1	0	1	1	0	1	1	0
汚泥	175	146	87	6	53	3	119	24		9	8	0			20	19	16	4	3	6	11	0		0
廃油	15	5	3	0	2	0	4	1							10	10	9	1	0	2	7			
廃酸	6	1	0	0	0	0	0	1							5	5	5	0	0	1	5			
廃アルカリ	11	7	3	0	4	0	5	2							4	4	4	0	0	0	4			
廃プラスチック類	71	52	42	7	3	4	35	13		5	4	1	0		14	13	7	6	1	8	4	1	0	1
紙くず	3	3	2	0	0	1	1	2							0	0	0	0	0	0	0			
木くず	163	159	113	15	30	6	143	10							4	4	3	1	0	4	0			
繊維くず	1	1	1	0	0	0	0	1							0	0	0	0	0	0	0			
動植物性残さ	20	18	16		2	0	13	5							2	2	2		0	1	1			
動物系固形不要物	1	1	1		0		0	1																
ゴムくず	0									0	0	0	0											
金属くず	11	9	7	1	0	0	9			0	0	0	0		2	2	2	0	0	2	0			
ガラス陶磁器くず	124	82	75	4	2	11	71	(0)		37	28	9	0		5	4	1	3	1	3	0	1		1
鋳さい	106	103	41	1	61		103			1	1	0			2	2	2		0	2				
がれき類	1,797	1,768	1,512	190	65	1	1,766	(0)		19	13	5	1		10	10	9	1	0	10		0	0	0
ばいじん	222	218	33		184		218			4	1	2			0	0	0	0	0	0		0		0
13号廃棄物	1	1		1			1																	
動物のふん尿																								
その他	11	5	5	0	0	1	2	2		0	0	0	0		6	6	6	0	1	5	1			
感染性廃棄物	3	2	2	0	0	0	0	2							1	1	1		0	0	1			
混合廃棄物	2	1	1	0	0	1		0		0	0	0	0		1	1	1	0	1	1	0			
その他	6	2	2	0	0		2								4	4	4	0	0	4	0			

第4章 産業廃棄物多量・準多量排出事業者の排出・処理実績

平成25年度における多量・準多量排出事業者からの実施報告に基づく排出事業者からの実績報告は表4.1、表4.2のとおりである。

表4.1 産業廃棄物多量・準多量排出事業者の排出・処理実績（種類別）

（単位：千t/年）

処理・処分 種類	実施状況								
	排出量	直接再生 利用量	直接最終処 分量	自社処理					委託処理量
				中間処理量	減量化量	残さ量	中間処理 後の自己 利用・売 却量	中間処理後 の自己最終 処分量	
合計	1,426 (100.0%)	77 (5.4%)	6 (0.4%)	336 (23.5%)	39 (2.7%)		245 (17.2%)	238 (16.7%)	0 (0.0%)
燃え殻	4								
汚泥	85			65	36		16	11	
廃油	9			1			0	0	
廃酸	5								
廃アルカリ	5			2			0		
廃プラスチック類	17		0	3			2	1	
紙くず	2			0	0		0	0	
木くず	68	0		11	3		8	8	
繊維くず	0			0	0		0	0	
動植物性残さ	8								
動物系固形不要物	7			5			2	2	
ゴムくず	0								
金属くず	3			0			0	0	
ガラス陶磁器くず	16		0	1			1	0	0
鉱さい	2								
がれき類	942	25	2	201			195	195	
ばいじん	92	48	4						
13号廃棄物									
動物のふん尿	151	4		46			20	20	
動物の死体	0								
その他	9		0						

表 4.2 産業廃棄物多量・準多量排出事業者の排出・処理実績（業種別）

(単位：千t/年)

業種	処理・処分	実施状況								委託処理量
		自社処理								
		排出量	直接再生 利用量	直接最終処 分量	中間処理量	減量化量	残さ量	中間処理 後の自己 利用・売 却量		
合計		1,426 (100.0%)	77 (5.4%)	6 (0.4%)	336 (23.5%)	98 (6.9%)	245 (17.2%)	238 (16.7%)	0 (0.0%)	1,014 (71.1%)
農業、林業		151	4		46	25	20	20		101
農業		151	4		46	25	20	20		101
林業										
漁業										
鉱業										
建設業		993	23	3	213	11	204	202	0	757
製造業計		263	50	4	76	61	20	16		137
食料品		26			14	12	3	2		13
飲料・飼料		2								2
繊維		1								1
木材		1								1
家具										
パルプ・紙		44			40	29	12	12		3
印刷										
化学		12			5	5	0			8
石油・石炭		3								3
プラスチック										
ゴム										
皮革										
窯業・土石		59	2		15	13	5	2		46
鉄鋼		2								2
非鉄金属										
金属		4								4
はん用機器										
生産用機器										
業務用機器		0						0		0
電子部品		7			2	2	0			5
電気機器		6								6
情報通信機器										
輸送機器		93	48	4						41
その他製造業		3								3
電気・ガス・水道業		11			1	1	1			10
電気業		5								5
ガス業										
熱供給業										
上水道業										
工業用水道業										
下水道業		5			1	1	1			5
情報通信業		3								3
運輸・郵便業										
卸・小売業										
金融・保険業										
不動産業・物品賃貸業		1								1
学術究・技術サービス業										
宿泊業・飲食サービス業										
生活関連サービス業										
教育・学習支援業										
医療・福祉業		1								1
複合サービス業										
サービス業		4			0	0	0			4
公務										

第5章 産業廃棄物の排出・処理状況の結果

(1)排出量

平成25年度の1年間に岩手県内で排出された産業廃棄物の排出量は3,283千トンとなっており、種類別にみると、がれき類が1,781千トン(54%)で最も多く、次いで、汚泥が958千トン(29%)となっており、この2種類で全体の83%を占めている。(図5.1)

排出量を種類別、業種別にみると表5.1のとおりである。

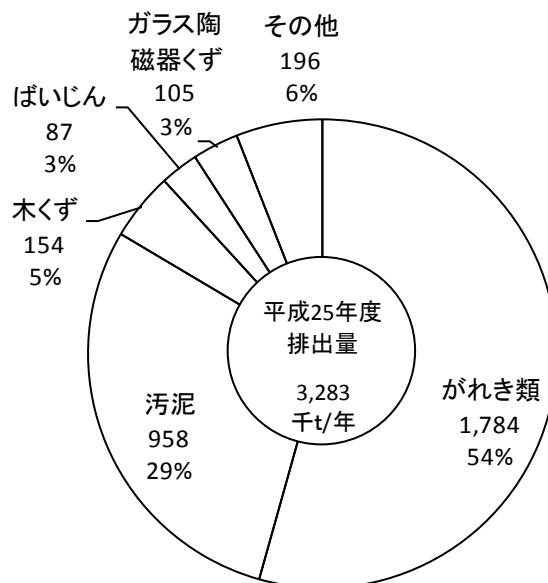


図 5.1 産業廃棄物の種類別の排出量

表 5.1 産業廃棄物の種類別、業種別の排出量

(単位：千t/年)

業種 種類	業種													
	合計	鉱業	建設業	製造業	電気・水道業	情報通信業	運輸業	卸・小売業	飲食店、宿泊業	医療、福祉	教育、学習支援業	複合サービス業	サービス業	その他の業種
合計	3,283 (100%)	4 (0%)	1,970 (60%)	529 (16%)	678 (21%)	1 (0%)	2 (0%)	10 (0%)	0 (0%)	1 (0%)	0 (0%)	1 (0%)	11 (0%)	75 (2%)
燃え殻	14 (0%)		1	12						0	0	0	0	1
汚泥	958 (29%)	4	17	224	673	0	1	2	0	1	0	1	3	33
廃油	13 (0%)	0	2	6	0	0	0	0	0	0	0	0	0	3
廃酸	6 (0%)		0	4	0	0	0	0	0	0	0	0	0	1
廃アルカリ	9 (0%)		0	7		0	0	0	0	0	0	0	0	2
廃プラスチック類	57 (2%)	0	19	13	0	0	1	3	0	0	0	0	3	17
紙くず	3 (0%)		3	0										
木くず	154 (5%)		127	27										
繊維くず	1 (0%)		1	0										0
動植物性残さ	18 (1%)			18										
動物系固形不要物	6 (0%)			6										
ゴムくず	0 (0%)		0	0				0						0
金属くず	10 (0%)		5	1	0	0	0	0	0	0	0	0	0	3
ガラス陶磁器くず	105 (3%)	0	35	55	3	0	0	5	0	0	0	0	1	6
鉱さい	45 (1%)		0	44								0		1
がれき類	1,784 (54%)	0	1,759	25										
ばいじん	87 (3%)		0	86	1									
動物の死体	6 (0%)													6
その他	11 (0%)	0	2	2	1	0	0	0	0	0	0	0	3	2

※図中の千t表示及び構成比(%)の数値は、四捨五入の関係で、合計と個々の数値の計が一致しないものがある。

(2)再生利用量

平成25年度の1年間に岩手県内で排出された産業廃棄物の再生利用量は2,249千トンとなっており、種類別にみると、がれき類が1,762千トン(78%)で最も多く、次いで、木くずが125千トン(6%)、以下、汚泥が90千トン(4%)、ばいじんが82千トン(4%)、ガラス陶磁器くずが41千トン(3%)等となっている。(図5.2)

再生利用量を種類別、業種別にみると表5.2のとおりである。

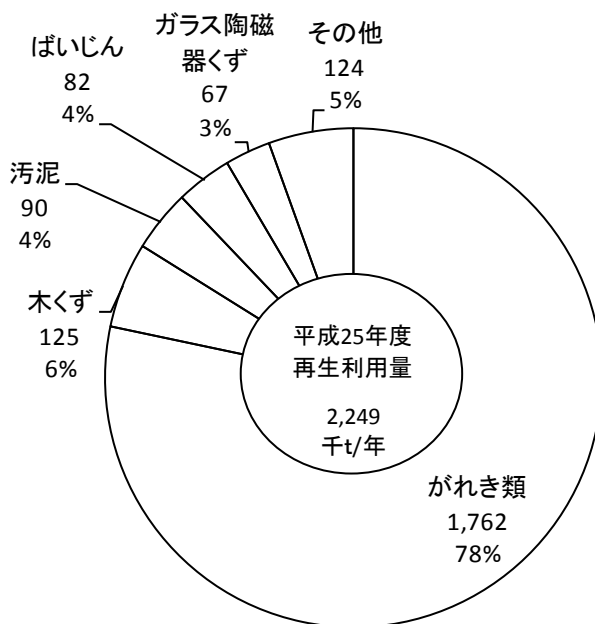


図 5.2 産業廃棄物の種類別の再生利用量

表 5.2 産業廃棄物の種類別、業種別の再生利用量

(単位：千t/年)

種類	業種													
	合計	鉱業	建設業	製造業	電気・水道業	情報通信業	運輸業	卸・小売業	飲食店、宿泊業	医療、福祉	教育、学習支援業	複合サービス業	サービス業	その他の業種
合計	2,249 (100%)	2 (0%)	1,874 (83%)	290 (13%)	28 (1%)	1 (0%)	1 (0%)	8 (0%)	0 (0%)	1 (0%)	0 (0%)	0 (0%)	3 (0%)	43 (2%)
燃え殻	8 (0%)			8										0
汚泥	90 (4%)	2	4	42	23	0	0	0		0	0	0	1	17
廃油	4 (0%)	0	0	1	0		0	0	0	0	0	0	0	2
廃酸	1 (0%)		0	1							0		0	0
廃アルカリ	1 (0%)		0	0			0	0			0		0	1
廃プラスチック類	35 (2%)	0	11	7	0	0	0	2	0	0	0	0	1	13
紙くず	0 (0%)		0											
木くず	125 (6%)		111	15										
繊維くず	0 (0%)		0											
動植物性残さ	12 (1%)			12										
動物系固形不要物	2 (0%)			2										
ゴムくず	0 (0%)			0										
金属くず	9 (0%)		4	1	0	0	0	0	0	0	0	0	0	3
ガラス陶磁器くず	67 (3%)		6	50	3	0	0	5	0	0	0	0	0	3
鉱さい	43 (2%)			43								0		1
がれき類	1,762 (78%)	0	1,736	25										
ばいじん	82 (4%)			82										
動物の死体	1 (0%)													1
その他	7 (0%)	0	1	2	1	0	0	0	0	0	0	0	0	2

※図中の千t表示及び構成比(%)の数值は、四捨五入の関係で、合計と個々の数値の計が一致しないものがある。

*種類は、中間処理により変化した種類で集計したもの。

(3)最終処分量

平成25年度の1年間に岩手県内で排出された産業廃棄物の最終処分量は98千トンとなっており、種類別にみると、ガラス陶磁器くずが38千トン(39%)で最も多く、次いで、がれき類が17千トン(17%)、以下、汚泥が14千トン(14%)、廃プラスチック類が9千トン(9%)等となっている。(図5.3)

最終処分量を種類別、業種別にみると表5.3のとおりである。

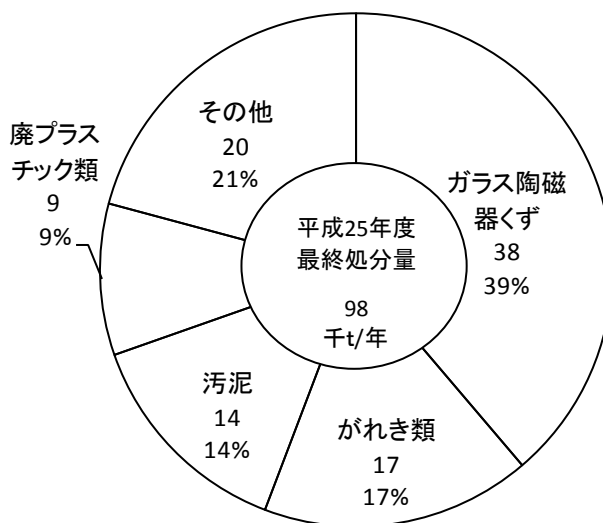


図5.3 産業廃棄物の種類別の最終処分量

表5.3 産業廃棄物の種類別、業種別の最終処分量

(単位：千t/年)

業種 種類	業種													
	合計	鉱業	建設業	製造業	電気・水道業	情報通信業	運輸業	卸・小売業	飲食店、宿泊業	医療、福祉	教育、学習支援業	複合サービス業	サービス業	その他の業種
合計	98 (100%)	0 (0%)	63 (64%)	20 (20%)	2 (2%)	0 (0%)	0 (1%)	1 (1%)	0 (0%)	0 (0%)	0 (0%)	0 (0%)	2 (2%)	10 (11%)
燃え殻	5 (5%)		1	4						0	0	0	0	1
汚泥	14 (14%)		3	5	0	0	0	0	0	0	0	0	1	4
廃油														
廃酸														
廃アルカリ														
廃プラスチック類	9 (10%)	0	5	1	0	0	0	0	0	0	0	0	0	2
紙くず	0 (0%)		0	0										
木くず	5 (5%)		5	0										
繊維くず	0 (0%)		0	0										
動植物性残さ	1 (1%)			1										
動物系固形不要物														
ゴムくず	0 (0%)		0					0						0
金属くず	1 (1%)		1	0	0	0	0	0			0	0	0	0
ガラス陶磁器くず	38 (39%)	0	30	4	0	0	0	0	0	0	0	0	0	3
鉱さい	1 (1%)		0	1										0
がれき類	17 (17%)		17											
ばいじん	5 (5%)		0	4	1									
動物の死体														
その他	1 (1%)		1	0	0	0	0	0	0	0	0	0	0	0

※図中の千t表示及び構成比(%)の数値は、四捨五入の関係で、合計と個々の数値の計が一致しないものがある。

*種類は、中間処理により変化した種類で集計したもの。

統計表 2 種類別の発生及び処理量 (その1)

(単位:千t/年)

区分 種類	発生量 (A) (B+Z1+C)	有償物量 (B)	排出量 (C) (D+G)	自己中間処理量						自己未処理量						搬出量 (H) (I+K+J)	自己最終処分量		
				(D)	自己中間処理後量				(G)	(自己未処理の処理内訳)					(I)		(処理先地域の内訳)		
					(E)	(自己中間処理後の処理内訳)				(G1)	(G2)	(G3)	委託直接最終処分量 (G3a)	委託委託中間処理量 (G3b)			その他量 (G9)	県内	県外
						再生利用量 (E1)	自己最終処分量 (E2)	委託処理量 (E3)											
合計	3,363	81	3,283	1,154	303	267	0	37	2,129	77	7	2,046				2,089	7	7	
燃え殻	14	0	14	0	0			0	14			14				14			
汚泥	958	0	958	871	51	24		27	87	3		84				111			
廃油	13	1	13	1	0	0		0	12	0		12				12			
廃酸	6	0	6	0	0			0	6			6				6			
廃アルカリ	9	0	9	2	0			0	6			6				7			
廃プラスチック類	58	1	57	4	2	1	0	1	53	0	0	52				53	0	0	
紙くず	3	0	3	1	0	0		0	2			2				2			
木くず	192	38	154	40	25	22	0	2	114	0		114				116	0	0	
繊維くず	1		1	0	0	0		0	1			1				1			
動植物性残さ	19	1	18	0	0	0		0	18	0		17				18			
動物系固形不要物	6		6	5	2	2		0	1			1				1			
ゴムくず	0		0						0	0		0				0			
金属くず	48	38	10	0	0	0		0	9	0		9				10			
ガラス陶磁器くず	105	0	105	4	4	0	0	3	101	0	0	100				104	0	0	
鋳さい	45		45						45		1	44				45	1	1	
がれき類	1,785	1	1,784	224	219	217		2	1,560	25	2	1,533				1,537	2	2	
ばいじん	87		87						87	48	4	35				38	4	4	
13号廃棄物																			
動物のふん尿																			
動物の死体	6		6						6			6				6			
その他	11	0	11	0	0			0	11	0	0	11				11	0	0	
感染性廃棄物	3		3						3			3				3			
混合廃棄物	8	0	8	0	0			0	8	0	0	8				8	0	0	

統計表 2 種類別の発生及び処理量 (その2)

(単位: 千t/年)

区 分 種 類	委託処理量 (K) (O+L)	委託処理量の内訳								再生利用量 (R) (E1+G1+M1)	最終処分量 (Q) (H+O+M2)	（処理主体の内訳）		その他量 (J) (E9+G9)	減量化量 (T)		
		委託直接最終処分量				委託中間処理量						委託中間処理後量				事業者 (Q1)	処理業者 (G3)
		（処理先地域の内訳）		（処理先地域の内訳）		（委託処理後の処理内訳）		再生利用量 (M1)	最終処分量 (M2)								
		県内	県外	県内	県外	再生利用量 (M1)	最終処分量 (M2)										
		(O)	(L)	(M)	(Q1)	(G3)	(J)	(T)									
合計	2,082	60	59	1	2,022	1,950	72	1,937	1,906	31	2,249	98	7	91	935		
燃え殻	14	5	4	1	9	8	1	9	8	1	8	5		5	0		
汚泥	111	8	8		103	87	16	69	64	5	90	14		14	854		
有機性汚泥	29	0	0		29	26	3	21	20	1	41	1		1	729		
無機性汚泥	82	8	8		74	61	13	48	43	5	49	13		13	125		
廃油	12				12	3	9	4	4	0	4	0		0	8		
廃酸	6				6	0	5	1	1	0	1	0		0	5		
廃アルカリ	7				7	3	4	2	1	0	1	0		0	7		
廃プラスチック類	52	4	4	0	48	42	7	38	34	5	35	9	0	9	13		
紙くず	2				2	2	0	1	0	0	0	0		0	2		
木くず	116				116	113	3	108	103	5	125	5	0	5	23		
繊維くず	1				1	1	0	0	0	0	0	0		0	0		
動植物性残さ	18				18	16	2	12	12	1	12	1		1	6		
動物系固形不要物	1				1	1		0	0		2				3		
ゴムくず	0	0	0								0	0		0			
金属くず	10	0	0		9	7	2	9	9	1	9	1		1	0		
ガラス陶磁器くず	104	28	28		76	75	1	76	66	10	67	38	0	38	0		
鋳さい	44	1	1		43	41	2	43	43	0	43	1	1	1	0		
がれき類	1,535	13	13	0	1,522	1,512	9	1,522	1,520	2	1,762	17	2	15	6		
ばいじん	35	1	1		33	33	0	33	33	0	82	5	4	1			
13号廃棄物																	
動物のふん尿																	
動物の死体	6				6	0	5	1	1		1				4		
その他	11	0	0		11	5	6	8	7	1	7	1	0	1	3		
感染性廃棄物	3				3	2	1	0	0	0	0	0		0	3		
混合廃棄物	8	0	0		8	3	5	7	6	1	6	1	0	1	0		

第6章 産業廃棄物の将来予測

廃棄物量の将来見込みについては、業種別に次に示す方法で試算した。

表 6.1 業種別の予測方法等

業種	使用データ等	
製造業	製造品出荷額	3つの型に分類し、震災前の水準に戻っていない基礎素材型産業と生活関連・その他型産業は、徐々に震災前の水準（平成20年と平成21年の平均）に戻るとし、震災前の水準を超えている加工組立型産業は現状のまま推移する予測結果とした。
建設業	廃棄物量	通常工事分は、増加幅が大きくなり、現実的と思われる対数式の予測結果とした。 復興工事分は、建設事業者の意向や岩手県の復興工事予算を参考に平成27年度までは増加し、その後は徐々に減少する予測結果とした。
下水道業	下水道普及率	いわて汚水処理ビジョンの計画値とその計画値を対数式で予測した結果とした。
その他の業種	従業者数	減少幅が大きくなり、現実的と思われる対数式の予測結果とした。

(1) 排出量の将来予測結果

予測結果は、図 6.1、図 6.2 のとおりである。

予測結果についてみると、排出量は、平成25年度の3,283千トンに対して、平成29年度で3,205千トン、平成34年度で2,726千トンとなっている。

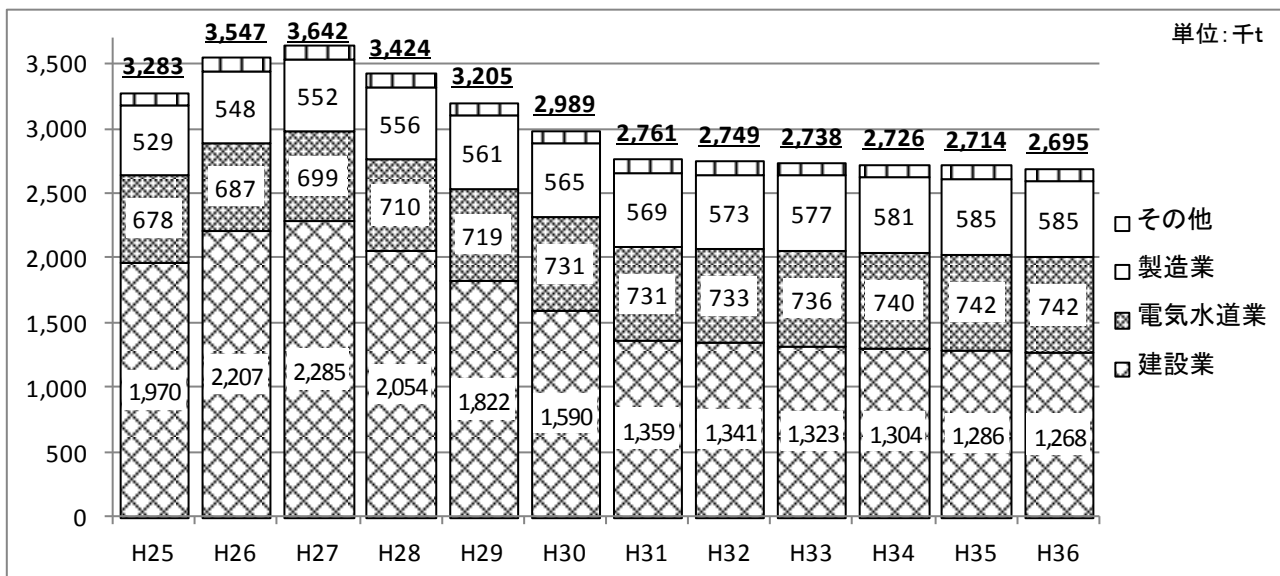


図 6.1 業種別排出量の将来見込み

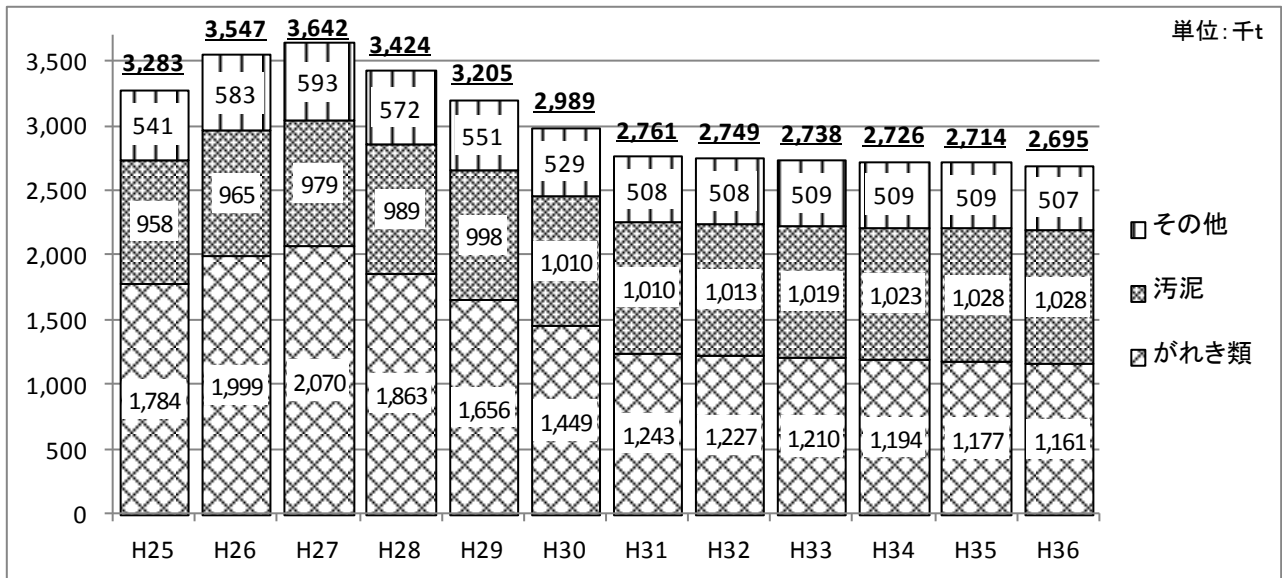


図 6.2 種類別排出量の将来見込み

(2) 処理量の将来予測結果

処理量の将来予測は、現状の業種別、種類別の排出量に対する処理方法等の割合が将来も一定であると仮定し算出した。

結果は、図 6.3 のとおりである。

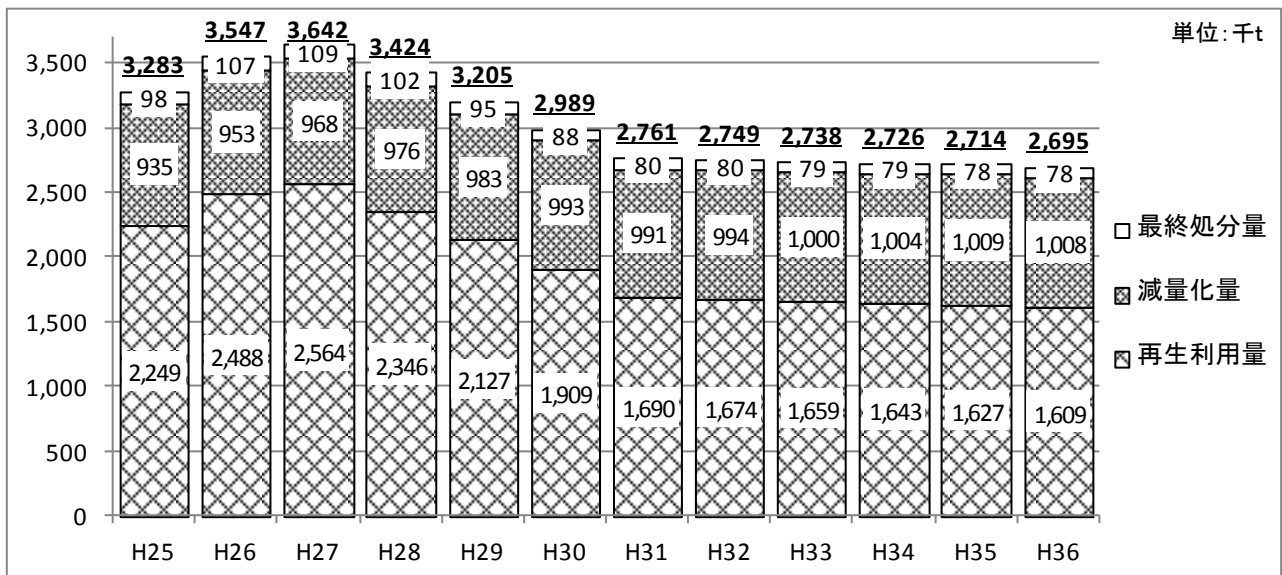
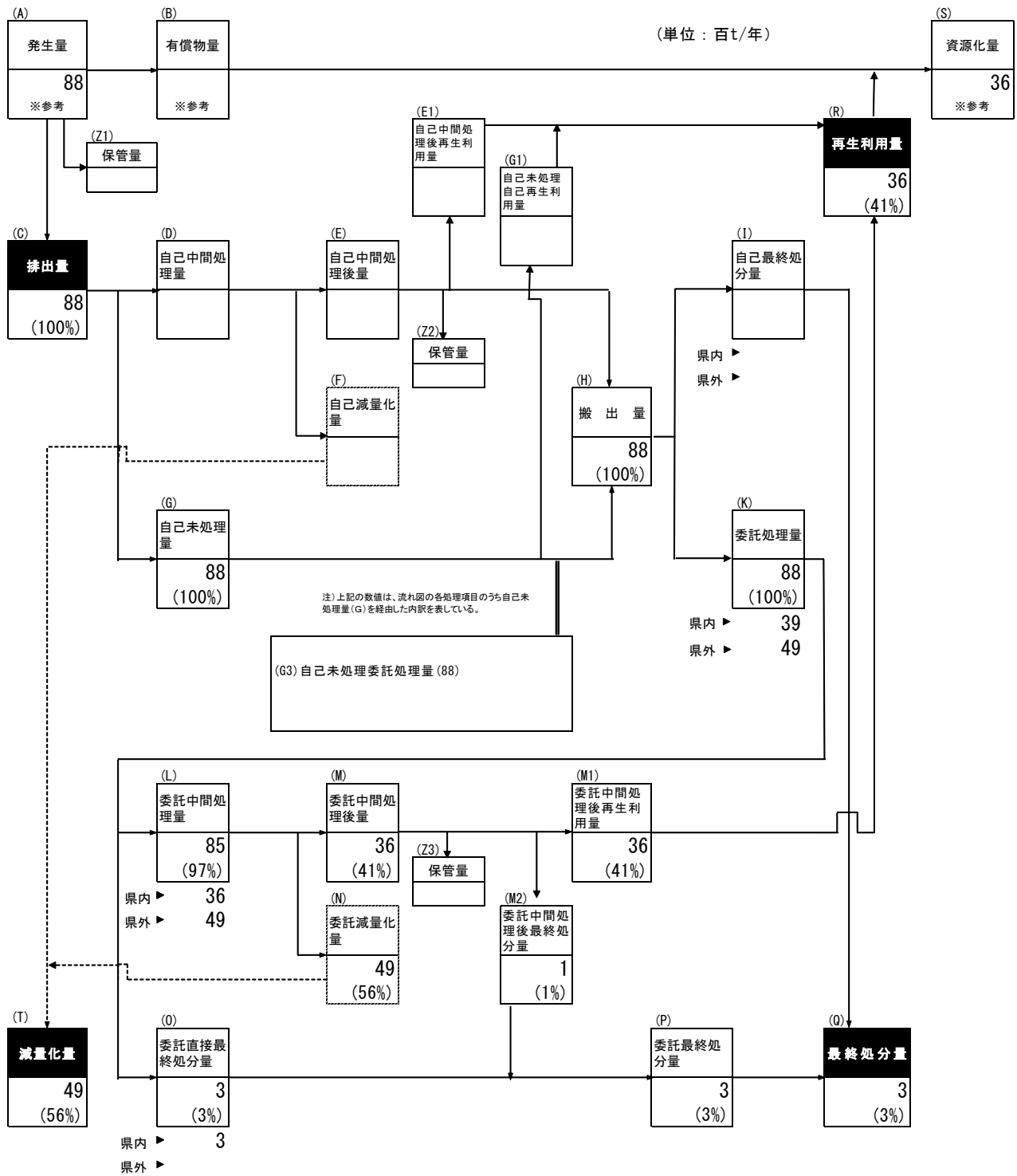


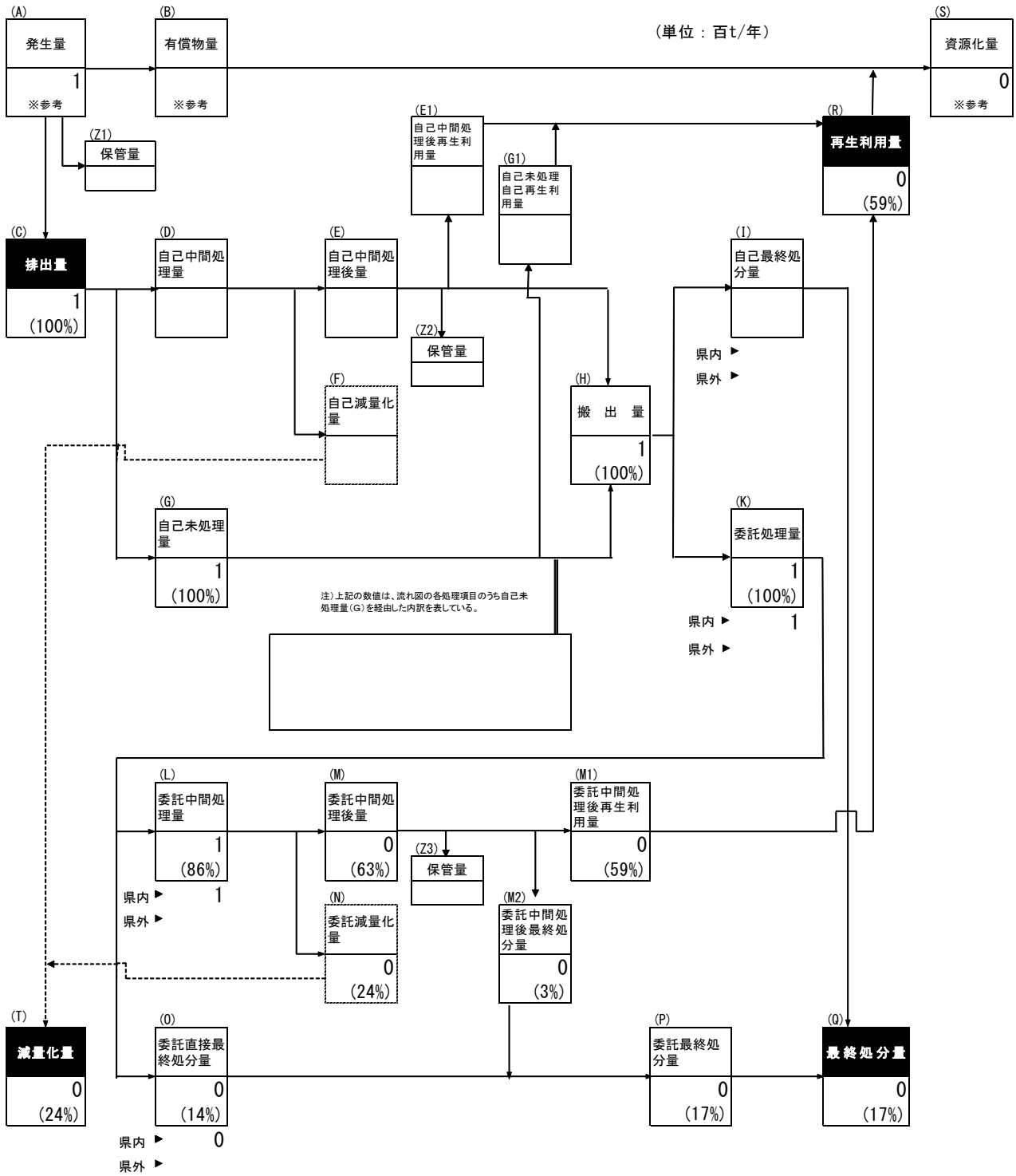
図 6.3 処理量の将来見込み

参考資料（業種別の廃棄物フロー図）

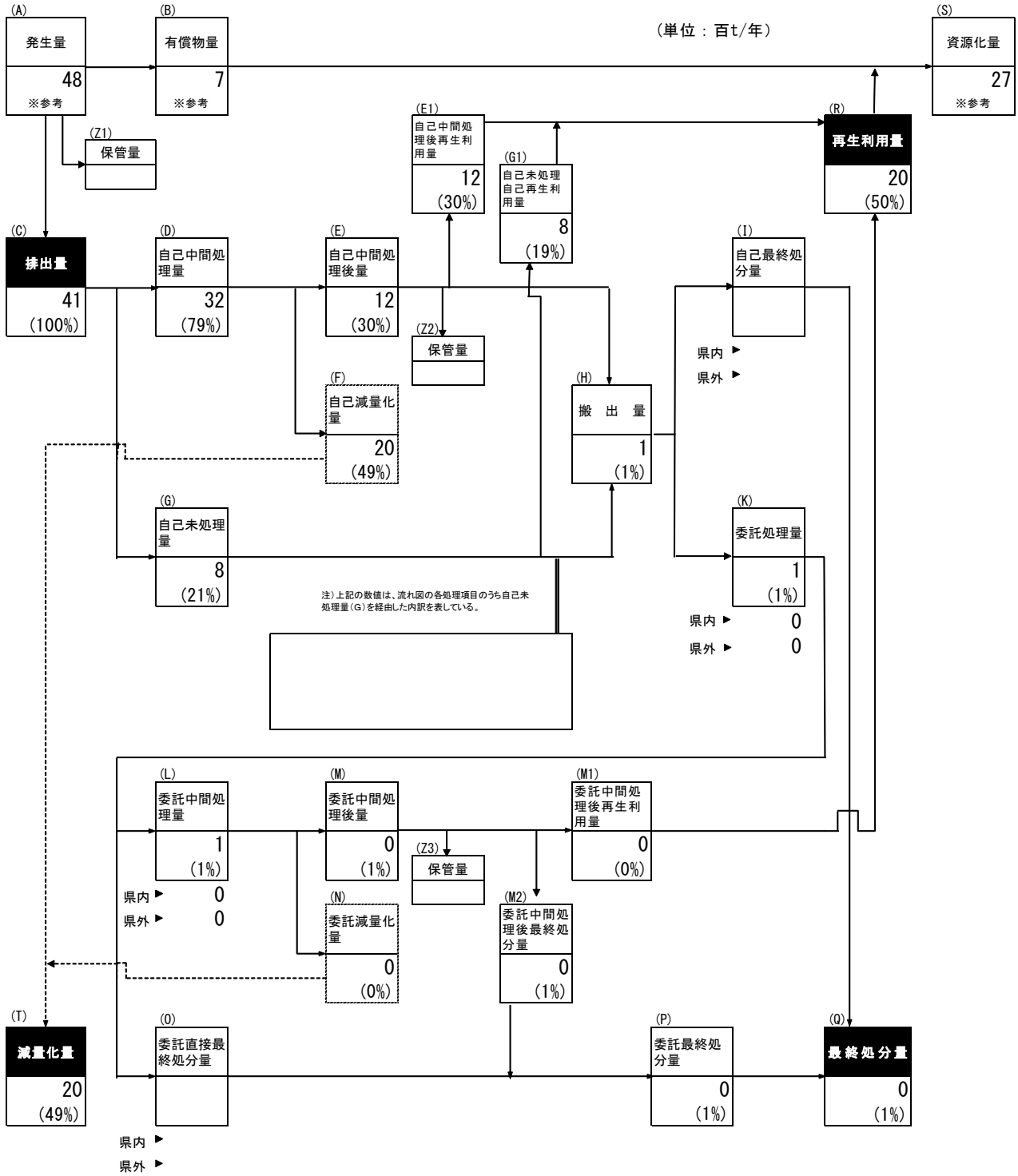
1. 農業、林業



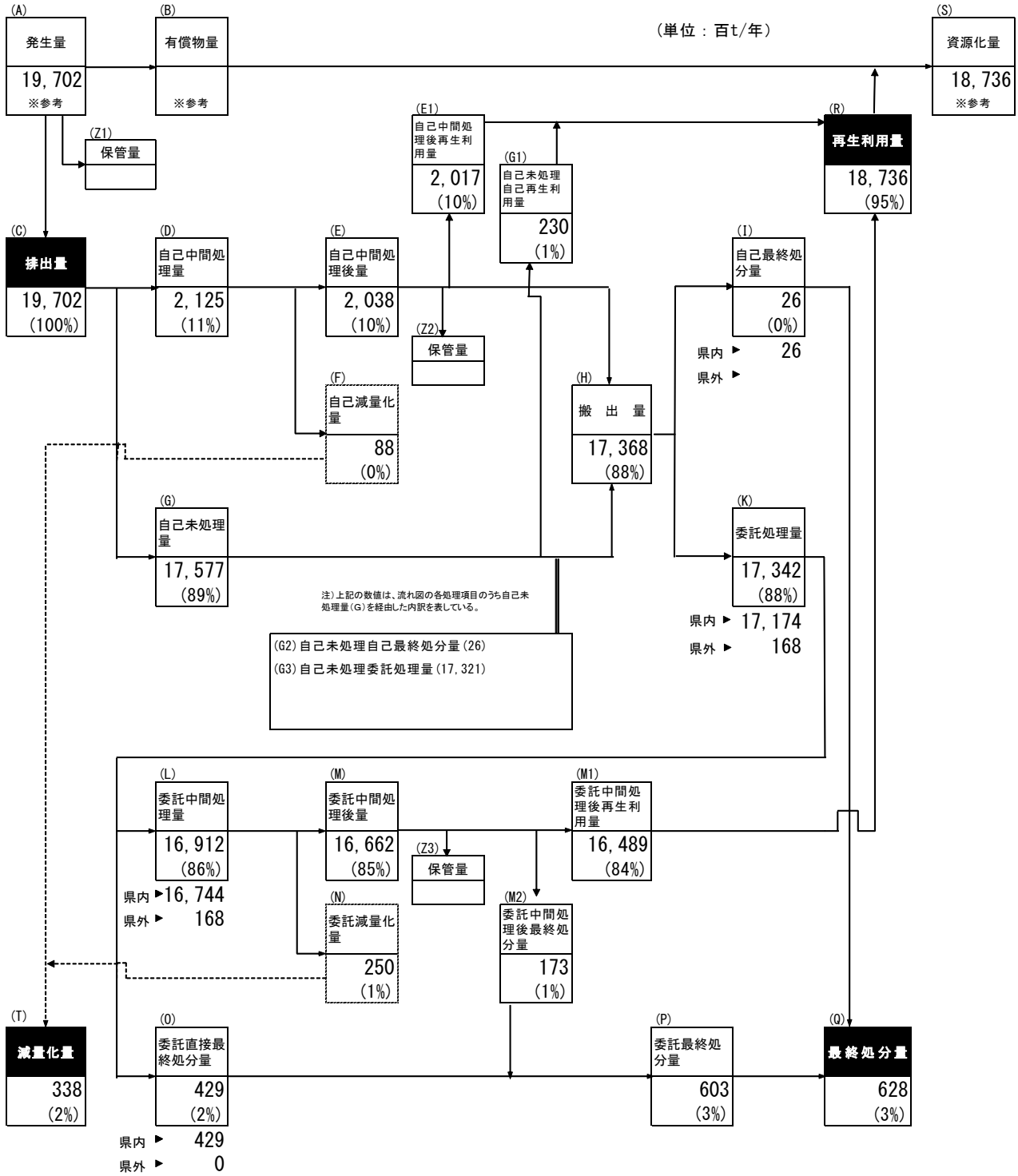
2. 漁業



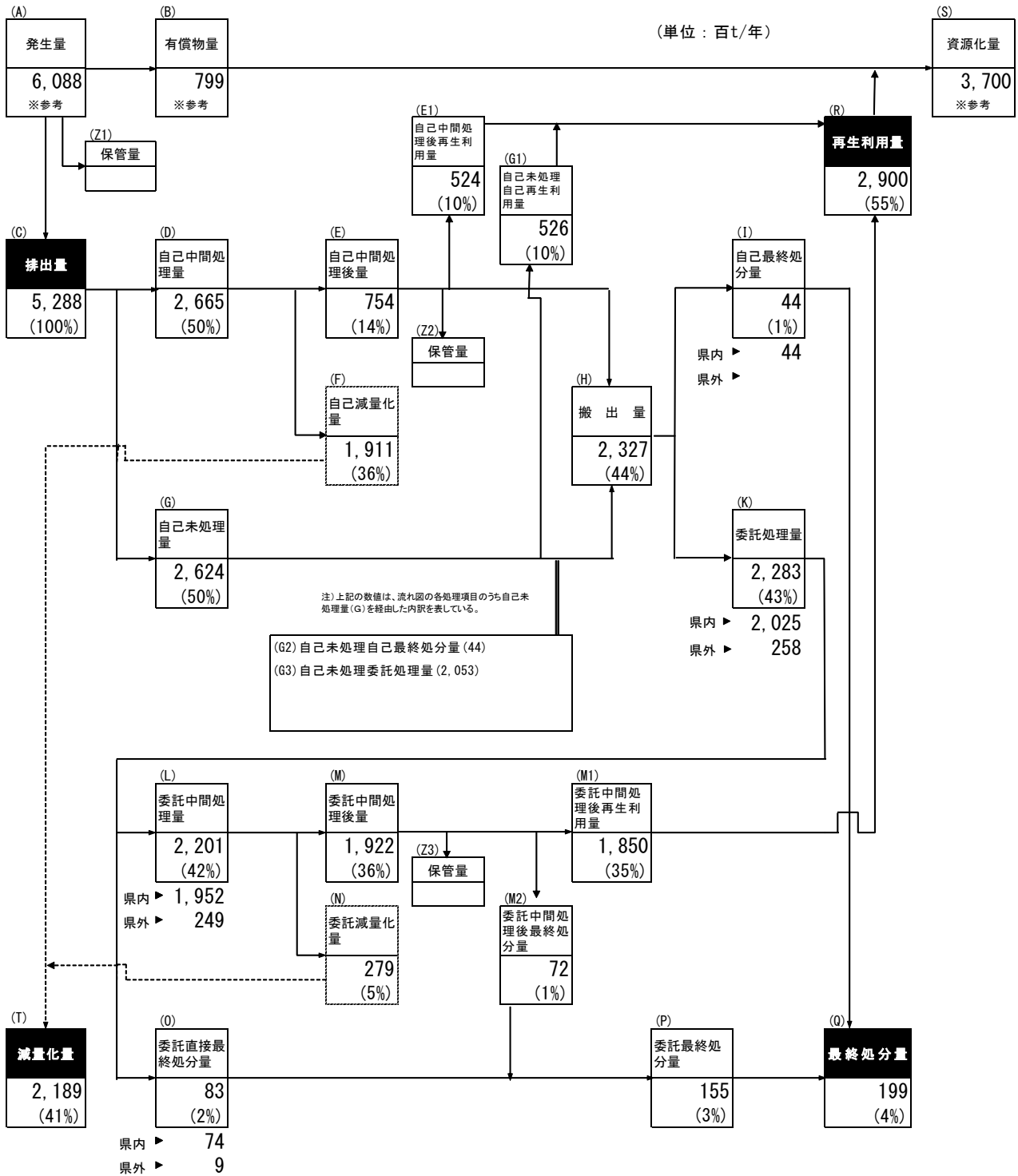
3. 鉱業



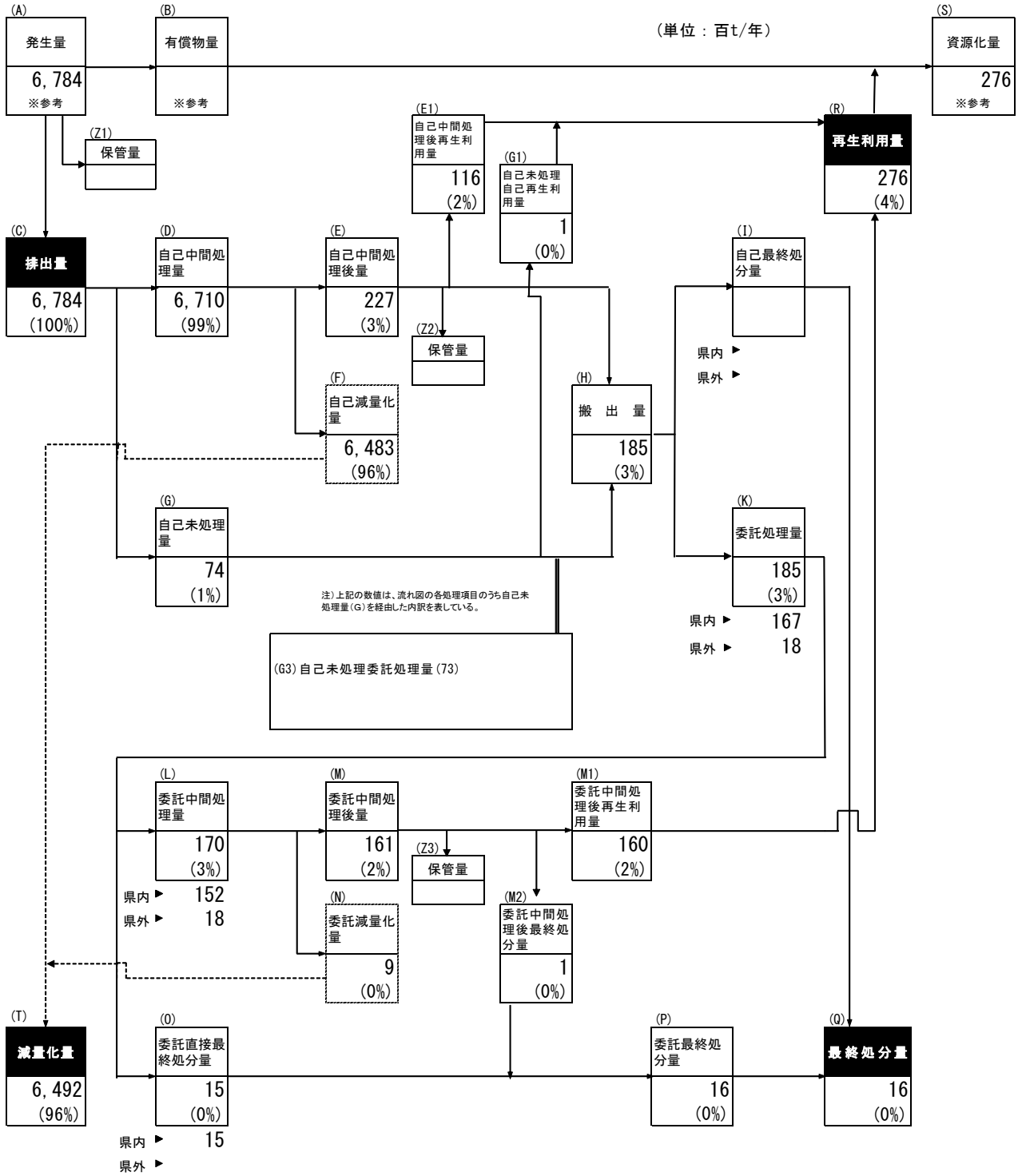
4. 建設業



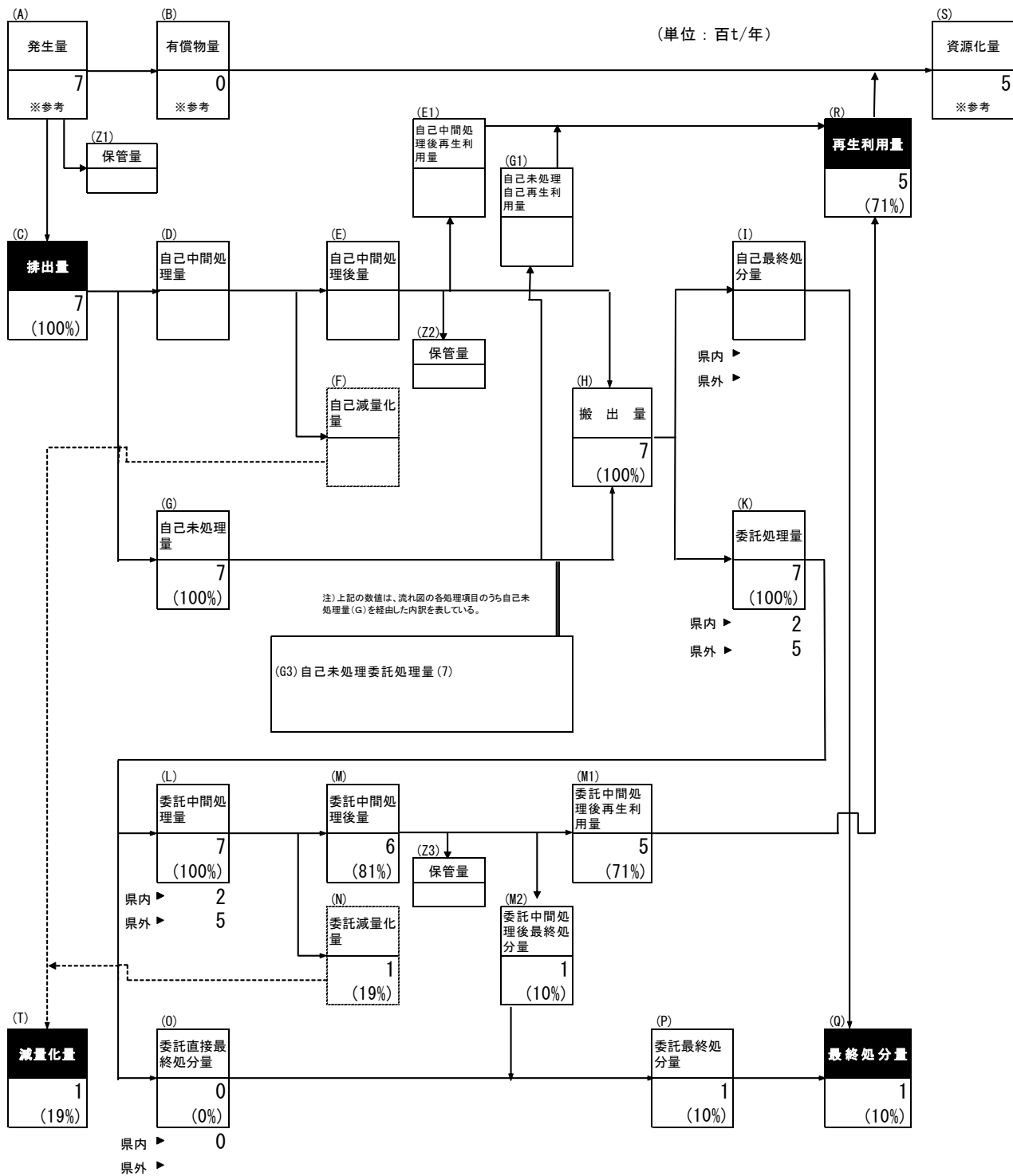
5. 製造業



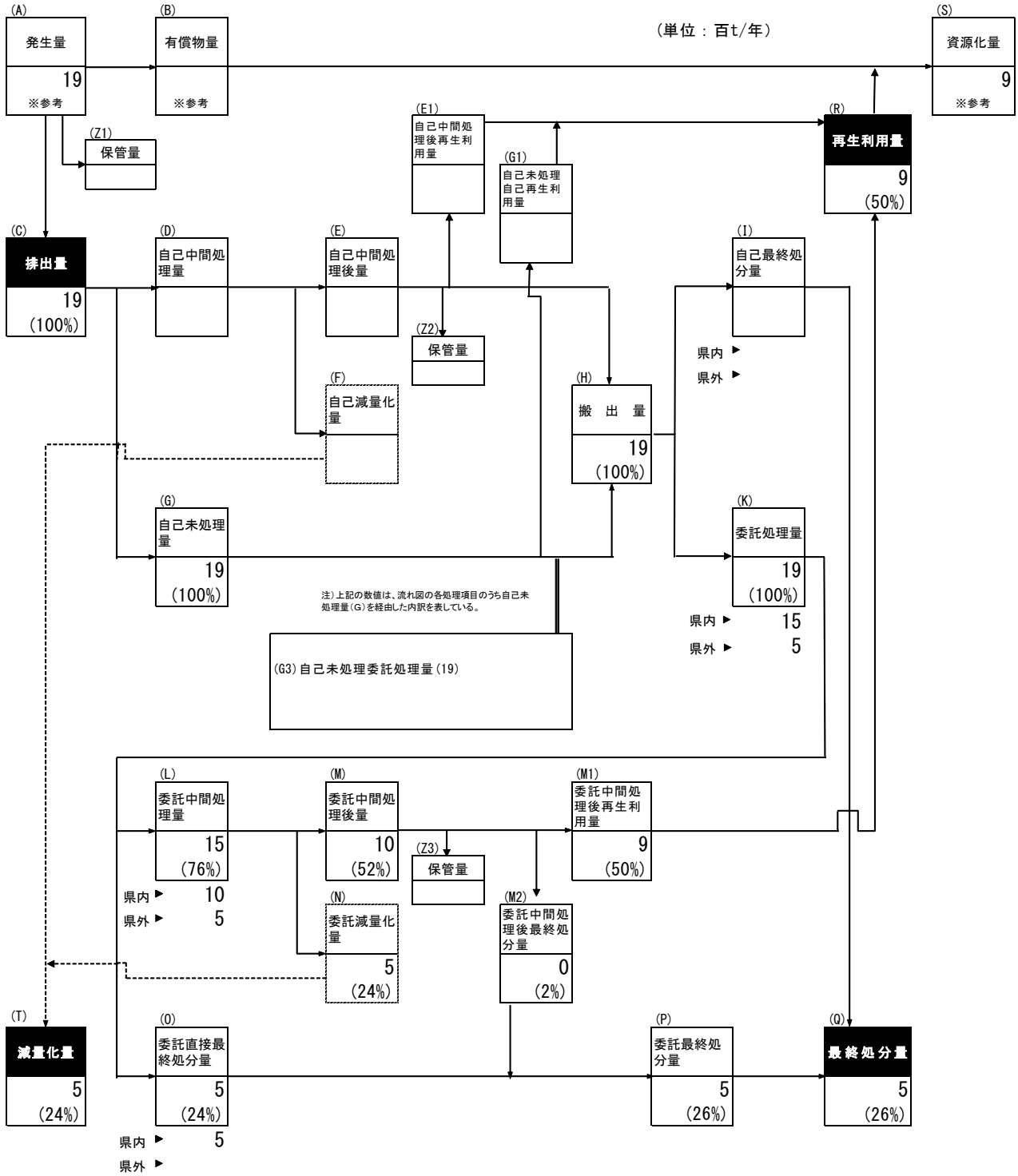
6. 電気・ガス・水道業



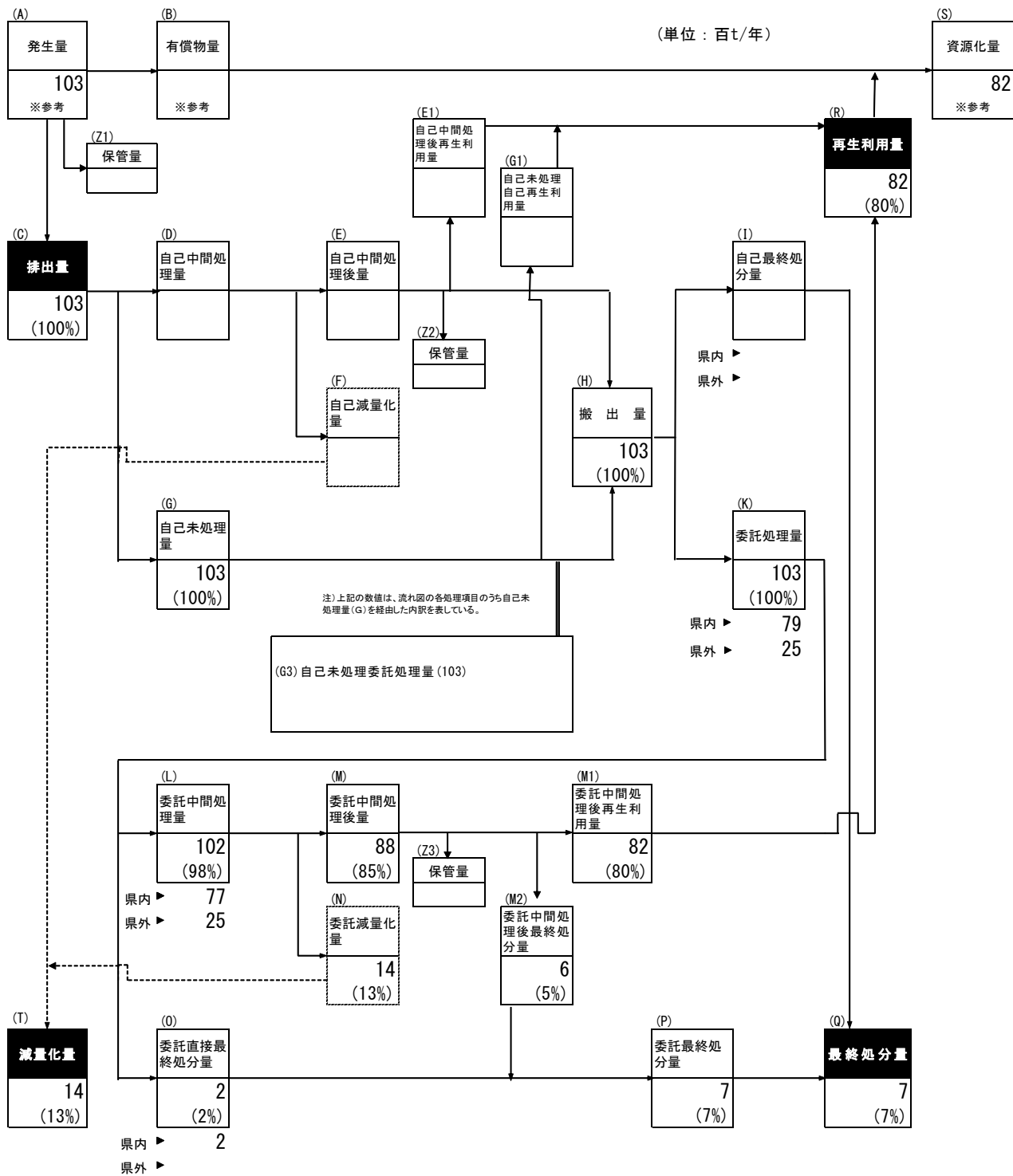
7. 情報通信業



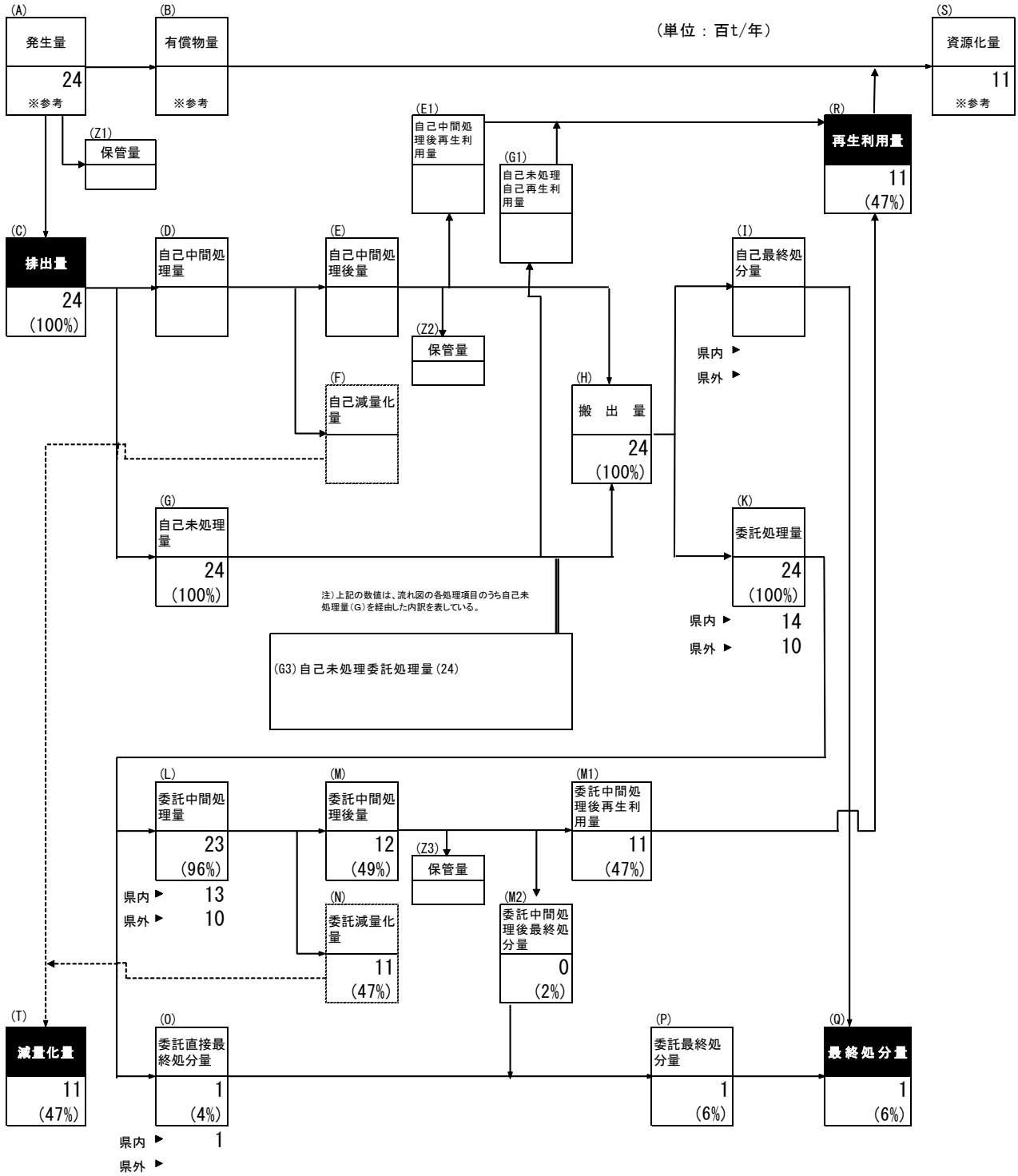
8. 運輸業, 郵便業



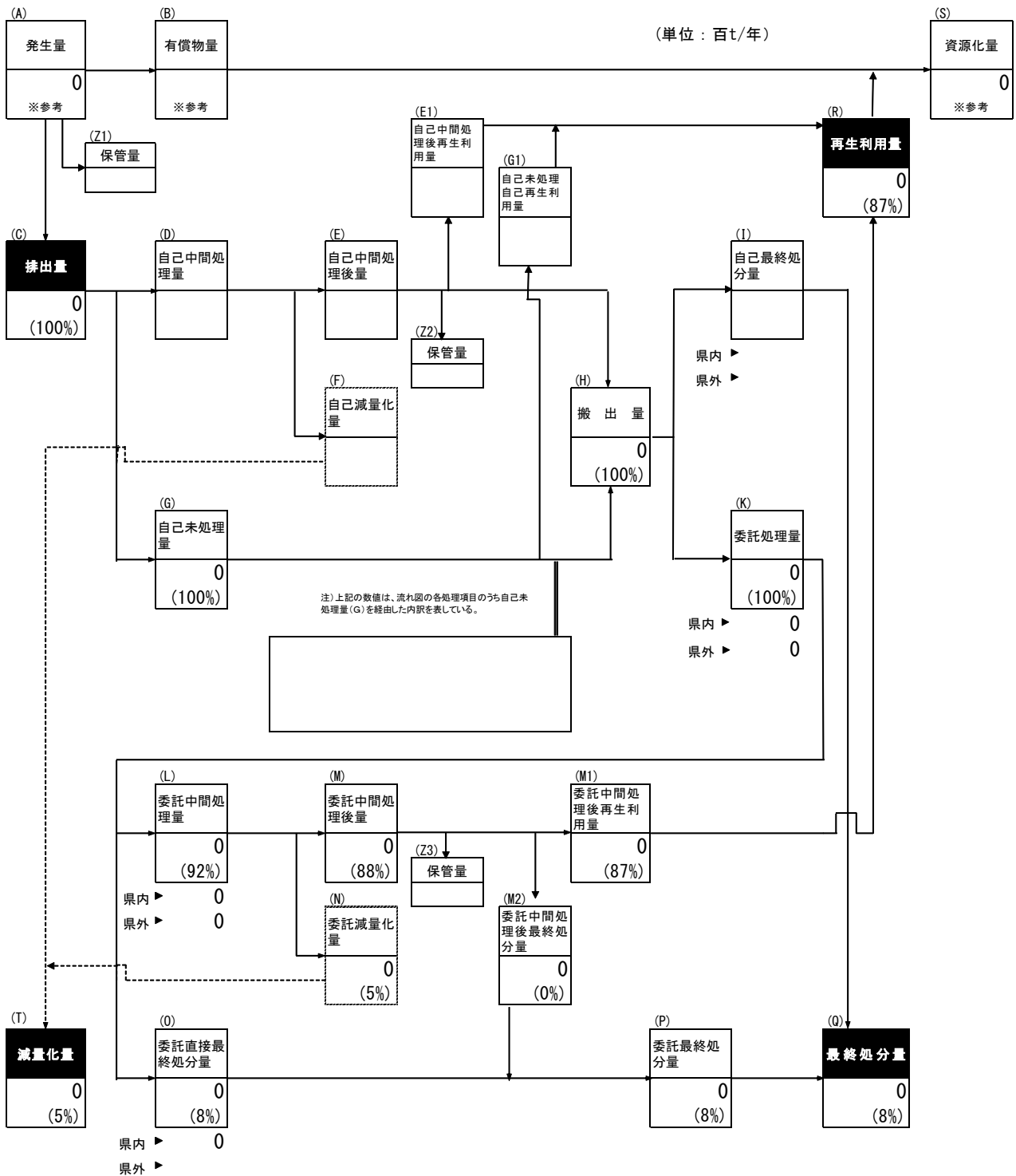
9. 卸売業, 小売業



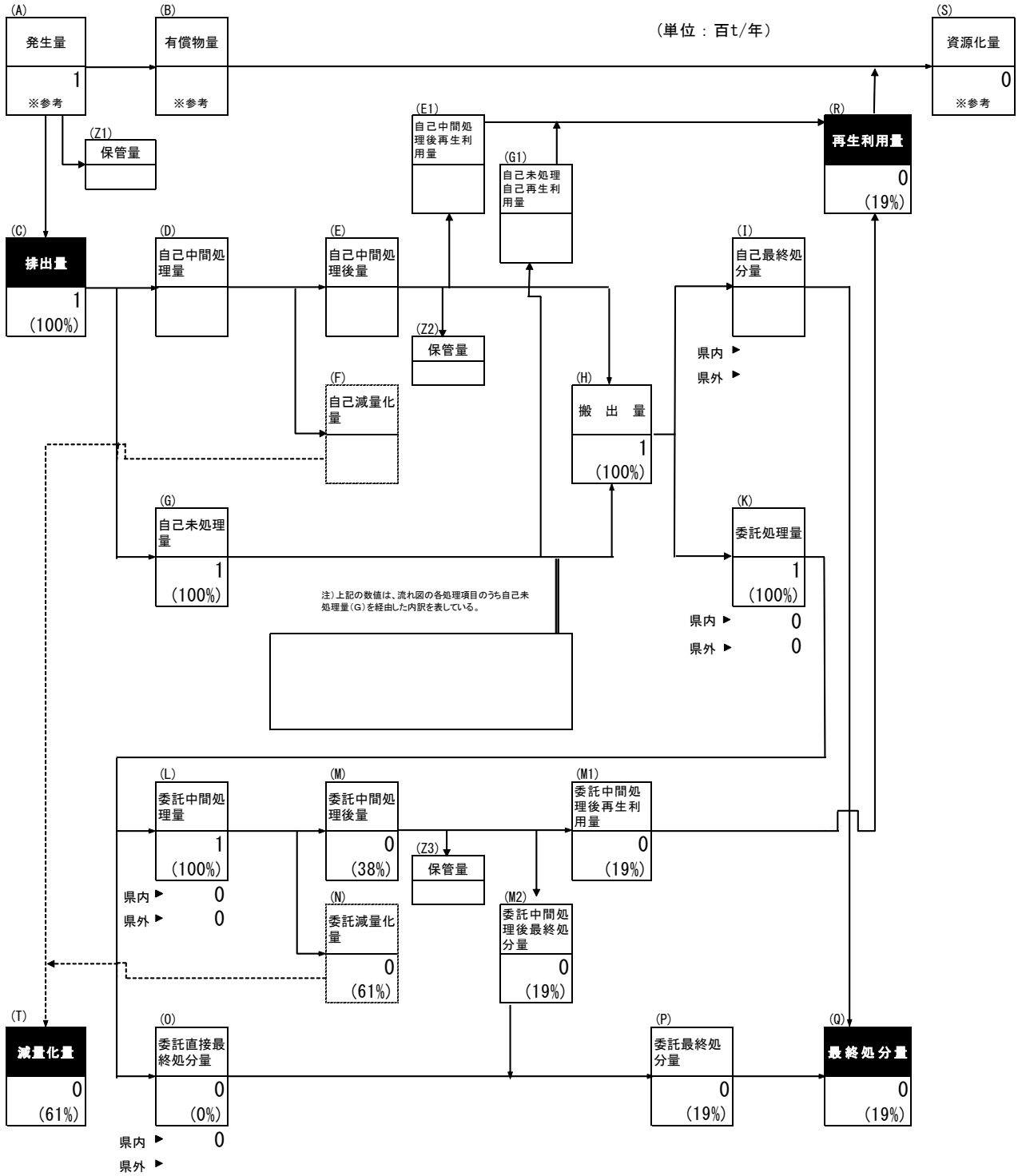
10. 金融業, 保険業



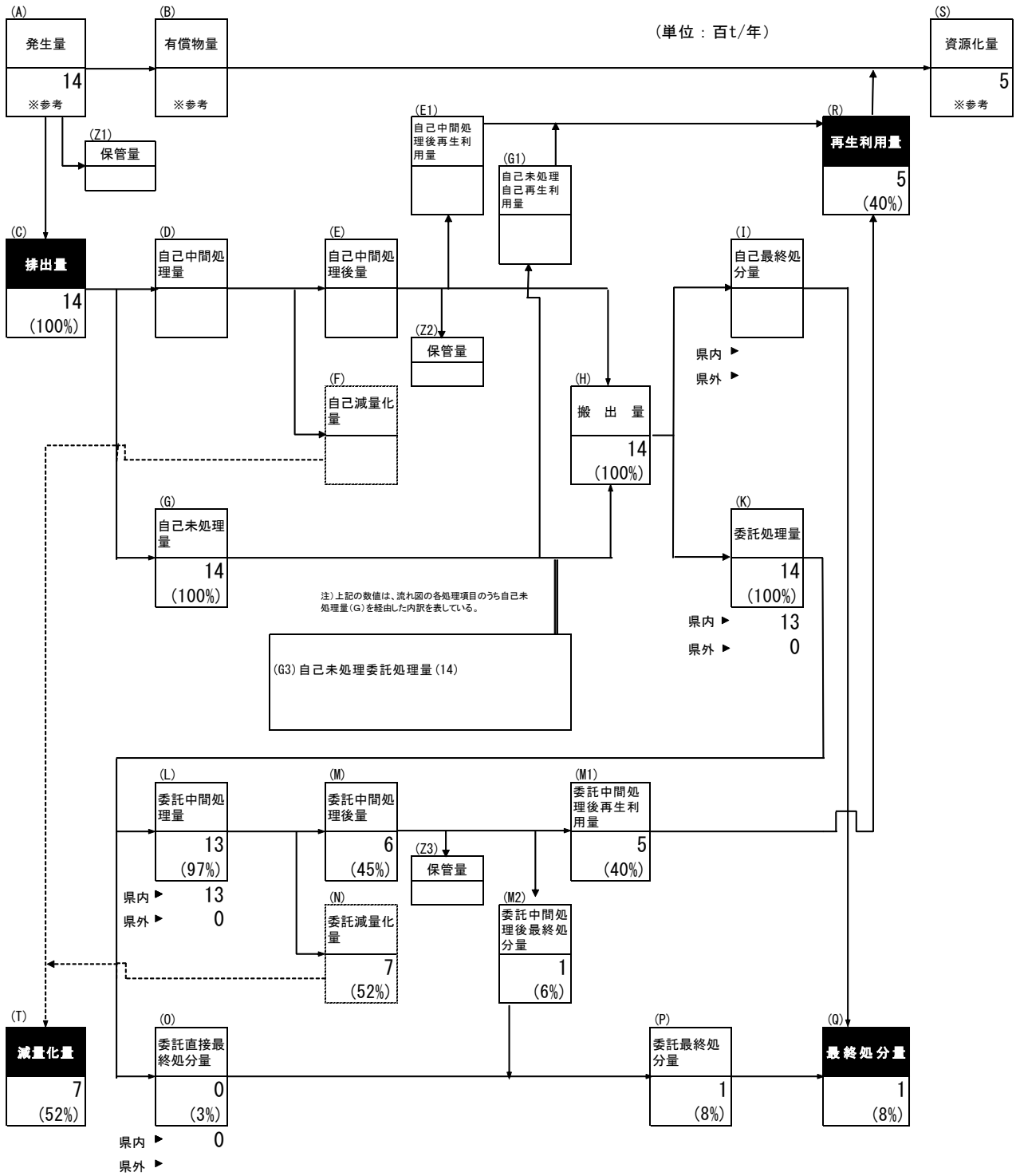
11. 不動産業, 賃貸業



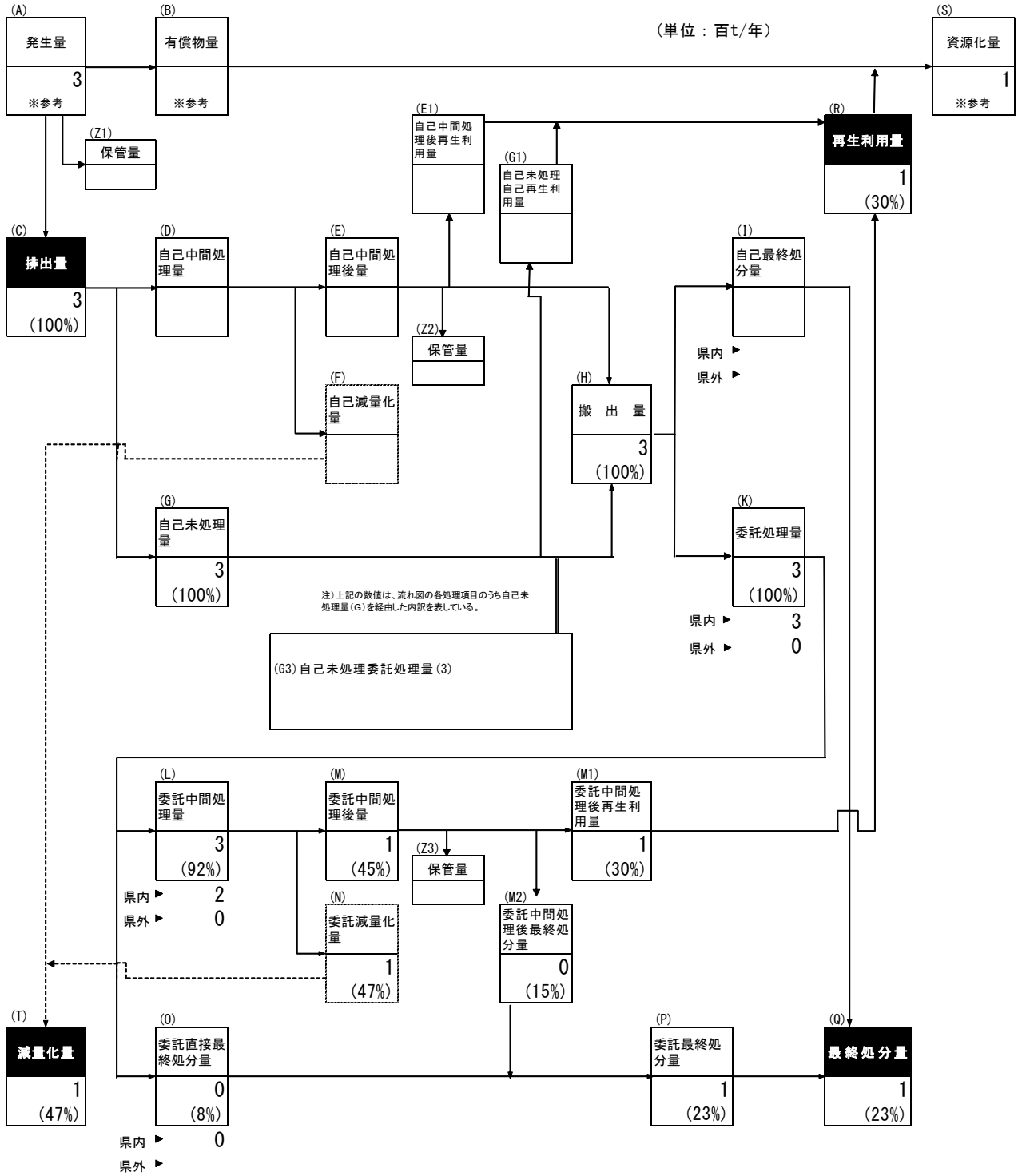
12. 専門サービス業



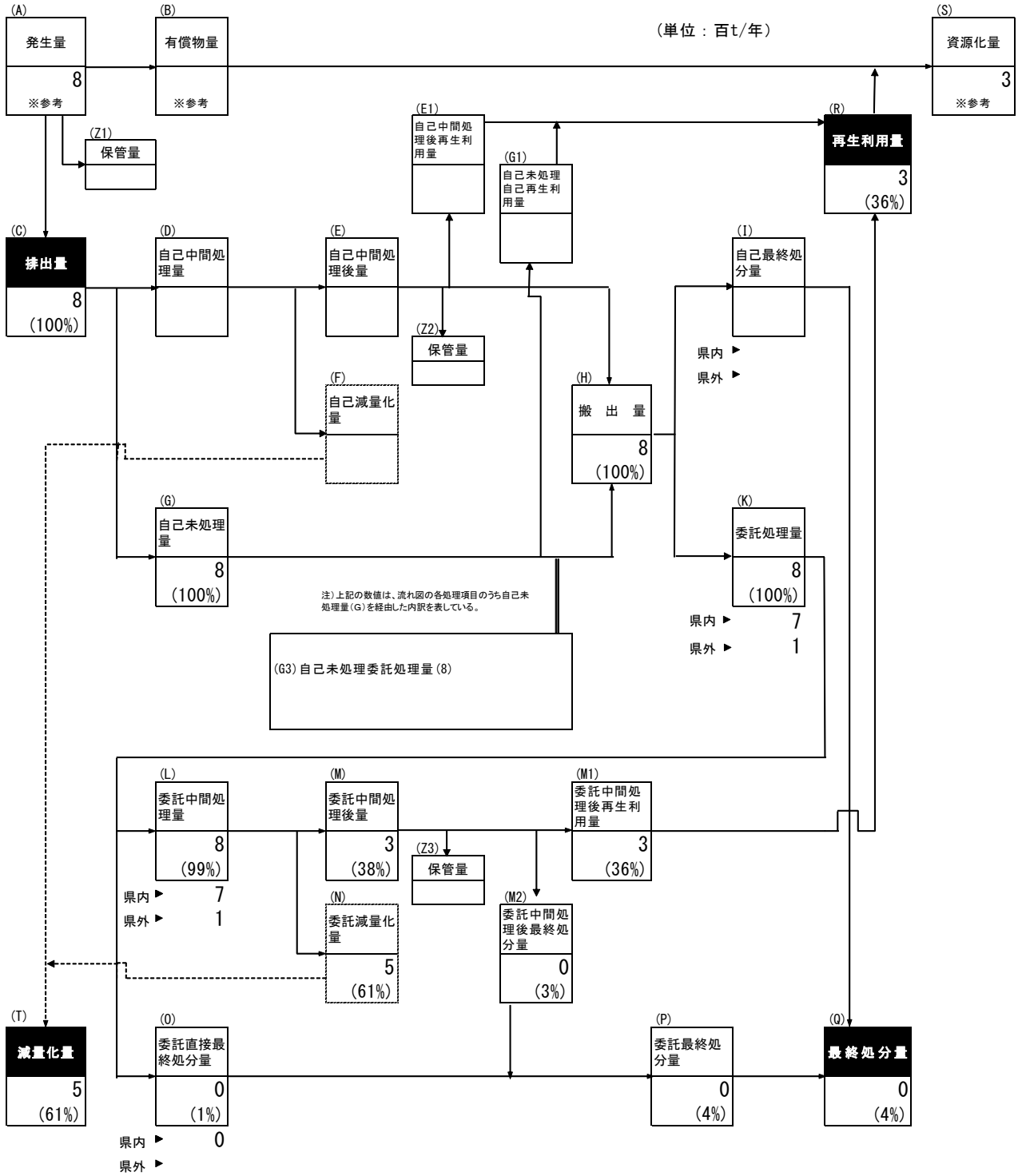
13. 宿泊業, 飲食業



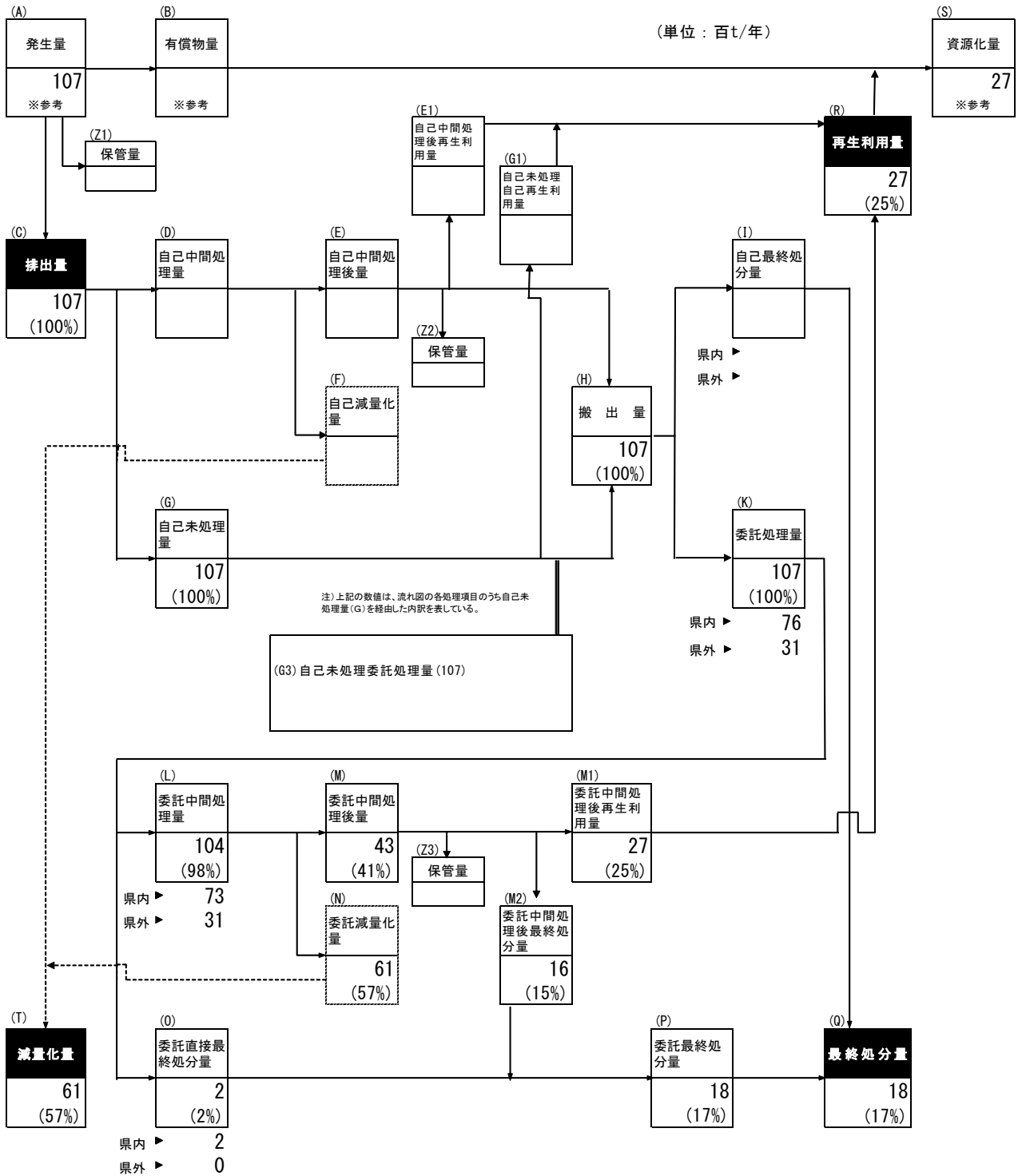
14. 生活サービス業



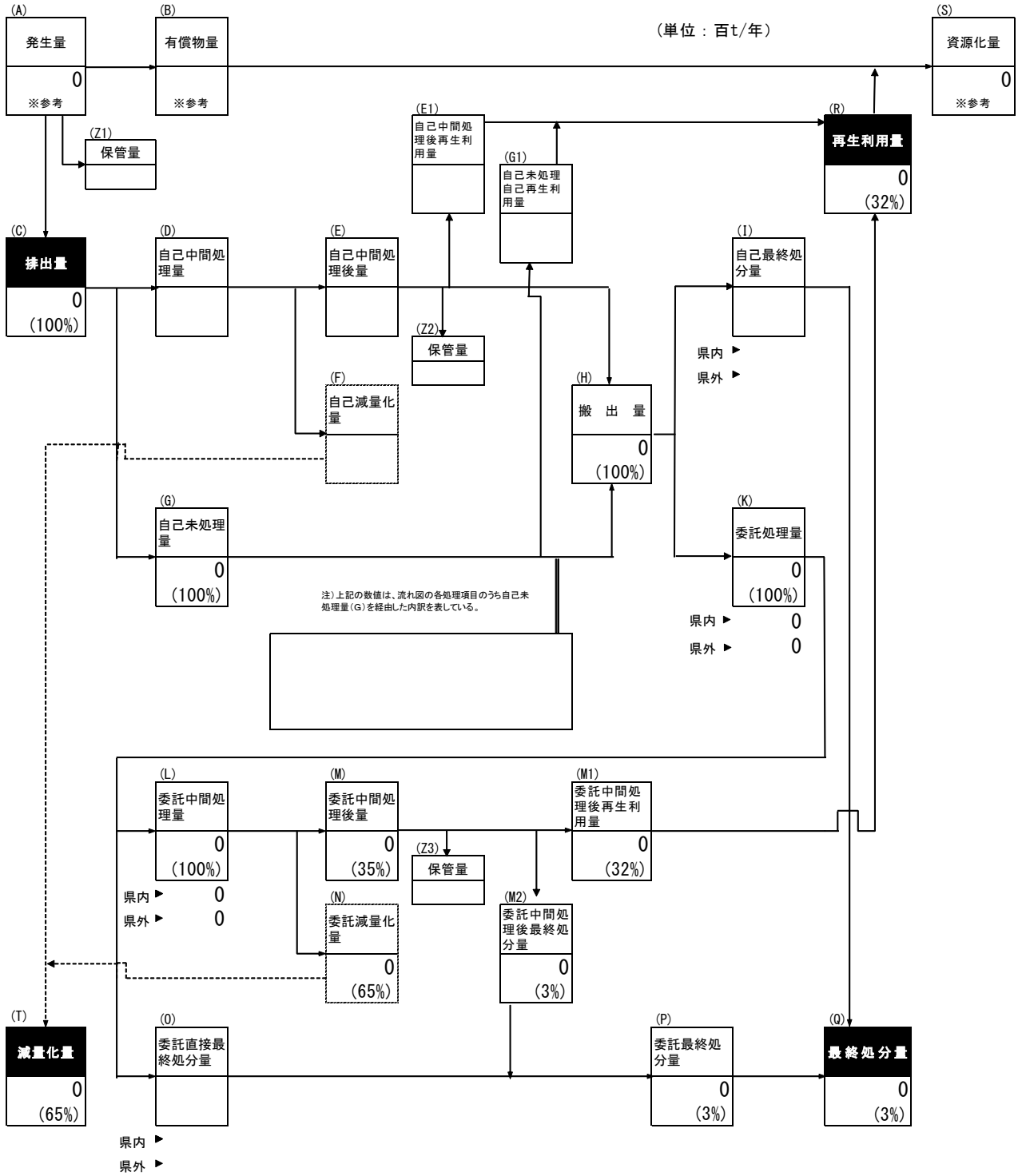
15. 教育, 学習支援業



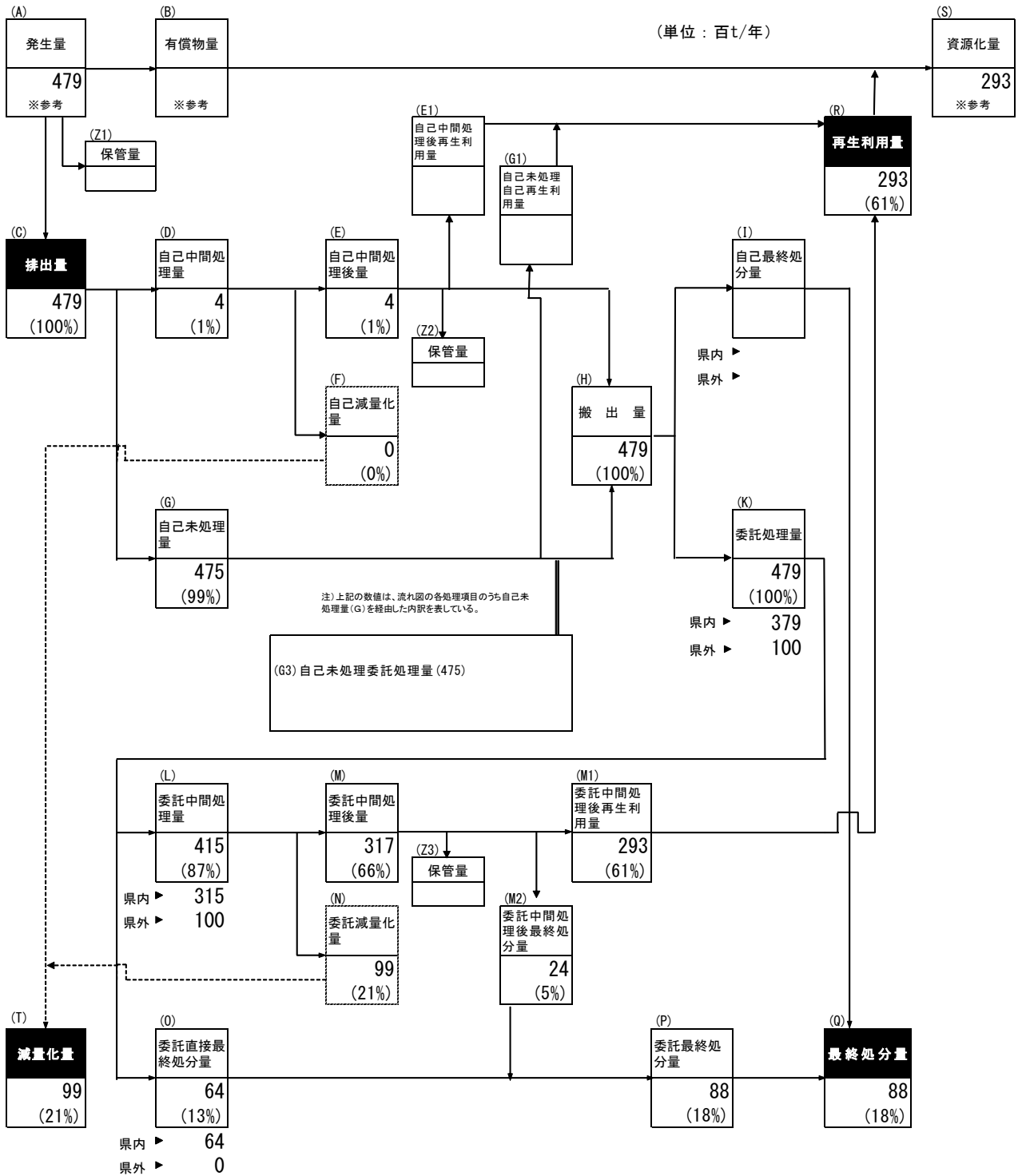
16. 医療, 福祉



17. 複合サービス業



18. サービス業



19. 公務

