

岩手県治山事業技術細則

岩手県農林水産部森林保全課

(総則・溪間工編)

平成14年7月制定
平成17年1月改正
平成17年10月改正
平成23年7月改正
平成31年3月改正
令和元年11月改正
令和2年9月改正
令和4年2月改定

治山事業技術細則目次

(総則・溪間工編)

第1編 総 則

第1章 目的	1
--------------	---

第2編 山地治山事業

第2章 調査

第7節 水文調査

7-5 洪水流出量の計算	2
--------------------	---

第4章 溪間工の設計

第3節 治山ダム工

3-1 治山ダムの目的	6
3-2 治山ダムの型式及び種別の選定	6
3-3-2 合流点付近の治山ダムの位置	7
3-5 治山ダムの計画勾配	8
3-6 治山ダムの高さ	8
3-7-2 治山ダムの放水路の形状	9
3-7-3 治山ダムの放水路断面	10
3-7-4 治山ダム設置位置の計画高水流量	10
3-7-6 治山ダムの放水路の高さ	11
3-8-1 治山ダムの袖	14
3-8-2 治山ダムの袖天端	15
3-8-3 屈曲部の治山ダムの袖高	15
3-9-1 重力式治山ダムの断面決定	15
3-9-1-2 重力式治山ダムの天端厚	15
3-10-2 治山ダム基礎の根入れ	16
3-10-3 治山ダムの間詰等	17
3-10-4-1 治山ダムの杭基礎	18
3-11 治山ダムの水抜き	20
3-12 治山ダムの洗掘防止	21
3-12-1-1 副ダムの構造	21
3-12-1-2、3 本ダムと副ダムの重複高、間隔	22

3-12-2	水叩きによる洗掘防止	23
3-12-2-2	水叩きの厚さ	23
3-12-2-4	水叩きの垂直壁	24
3-12-3	治山ダムの側壁	24
3-13	治山ダムの伸縮継目	25
3-14	水平打継目	26
第4節 護岸工		
4-3	護岸工の種別	27
4-4	護岸工の天端高	27
4-5	護岸工の構造	29
第6節 流路工		
6-1	流路工の目的	30
6-4	流路工の溪床	30
6-5	流路工における計画勾配の変化点及び落差	31
6-6	流路工の横断形	32
6-6-3	流路工における護岸工の天端高	32
6-6-4	流路工の曲流部の構造	33
6-7-1	流路工の護岸工と治山ダムの取り付け	34
6-7-2	流路工における床固工及び帯工の構造等の選定	35
6-7-4	流路工における護岸工と床固工、帯工との取り付け	36
6-7-5	流路工における底張り等の厚さ	36
[参考資料]		
計算例-1	合理式法による最大洪水流量の計算例	38
計算例-2	治山ダム放水路断面の計算例	44
計算例-3	流路工断面(仮定)の計算例	48
	側壁工・擁壁型間詰工断面比較表	51

第1編 総 則

第1章 目 的

この細則は、林野庁制定の「治山技術基準」及び「治山技術基準解説」を基本とし、その細部の取扱いについて必要な事項を定め、治山事業の円滑な実施に資することを目的とする。

この細則は、岩手県が実施する治山事業に適用する。

ただし、関係諸法令に別途定めがある場合は、これらの諸法令によるものとする。

第2編 山地治山事業

第2章 調 査

第7節 水文調査

7-5 洪水流出量の計算（治山技術基準解説 P.70）

最大洪水流量の算出は、原則として合理式法（ラショナル法）によるものとする。
 流域面積が大きい場合（流域面積 200 k m²以上）、または流出量の時間変化（ハイドログラフ）も必要な場合には、流域の状況によって単位図法、貯留関数法等を用いることが適当である。

1 最大洪水流量（Q）の算出は、次の合理式による。

$$Q = 1/360 \cdot f \cdot r \cdot A \quad \dots \dots \dots (7. 5. 1)$$

ここに、

Q：最大洪水流量（m³/sec）

f：流出係数

r：洪水到達時間内の雨量強度（mm/h）

A：集水面積（ha）

2 流出係数（f）は、次表を標準とする。

表-1 自然状態での流出係数（f₁）

地質及び地形		浸透能不良母材			浸透能普通母材			浸透能良好母材		
		急峻	斜面	平地	急峻	斜面	平地	急峻	斜面	平地
f ₁	森林	0.65	0.55	0.45	0.55	0.45	0.35	0.45	0.35	0.25
	疎林耕地	0.75	0.65	0.55	0.65	0.55	0.45	0.55	0.45	0.35
	草地	0.85	0.75	0.65	0.75	0.65	0.55	0.65	0.55	0.45
	不毛岩石地	0.90	0.80	0.70	0.80	0.70	0.60	0.70	0.60	0.50

〔注〕 大面積に対して、それぞれの占有面積に対する割合を求め、それぞれ表-1の値を乗じて集計し、それを100で除して代表的流出係数とする。

表-2 開発地域の流出係数（f₂）

開発地域	都市地区	住宅地区	舗装道路	砂利道路	庭園芝生	樹林	運動場公園
f ₂	0.90～	0.70～	0.85～	0.60～	0.45～	0.35～	0.55～
	0.95	0.80	0.98	0.75	0.55	0.40	0.65

(1) 浸透能の区分について

浸透能不良母材 → 流域全体から判断して、基岩が表れているものや粘性土で浸透能が不良と思われるもの。

浸透能良好母材 → 砂質土、火山堆積物で粗しょうなものなど、空隙の多い土壌のもの。

浸透能普通母材 → 上記以外で一般的なもの。

(2) 地形区分について

急峻	→	山腹傾斜（集水区域内の平均的な傾斜）	30° 以上
斜面	→	山腹傾斜（ " ）	15° 以上 30° 未満
平地	→	山腹傾斜（ " ）	15° 未満

3 雨量強度（r）

合理式法の雨量強度（r）の算定に用いる降雨強度は、次の算定式で求める。

降雨強度式のタイプは、適合度検定分布図（解説P77、図-10）を参考として、内陸地方はシャーマン型、沿岸地方（海岸に接する市町村に限定。ただし、岩泉町はシャーマン型を適用）は久野・石黒型を採用するものとする。

$$\text{シャーマン型： } r = \frac{a}{t^n} \quad \dots\dots\dots (7.5.2)$$

$$\text{久野・石黒型： } r = \frac{a}{\sqrt{t \pm b}} \quad \dots\dots\dots (7.5.3)$$

ここに、

r：降雨強度（mm/h）

t：降雨継続時間（min）

a, b, n：地域ごとの降雨分布の特性を示す常数

(1) 特性係数法による洪水到達時間内の雨量強度は、次式となる。

$$r_N = \beta_N \cdot R_N \quad \dots\dots\dots (7.5.4)$$

ここに、 r：1時間降雨強度（mm/h）

β：特性係数

R：1時間雨量（mm）

N：確率N年

たとえば、r_NはN年確率降雨強度を表す

また、t=60minのとき、β_N=1.0であることから、各タイプの降雨強度式は、下記のとおり表される。

$$\text{シャーマン型： } r_N^t = \frac{a'}{t^n} \cdot R_N \quad \dots\dots\dots (7.5.5)$$

$$\text{久野・石黒型： } r_N^t = \frac{a'}{\sqrt{t \pm b}} \cdot R_N \quad \dots\dots\dots (7.5.6)$$

ここに、 t：洪水到達時間（min）

さらに、上式の a、b、nは、t=60minのとき、β_N=1.0という条件から、

次式により算出される。

$$\text{シャーマン型} : \log a' = \frac{\log \beta_N^t \cdot \log 60}{\log 60 - \log t'}, \quad n = \frac{\log a'}{\log 60} \quad \dots(7.5.7)$$

$$\text{久野・石黒型} : a' = \sqrt{60} \pm b, \quad b = \frac{\sqrt{60} - \beta_N^t \cdot \sqrt{t}}{\beta_N^t - 1} \quad \dots(7.5.8)$$

ここに、 β_N^t : t 分間特性係数值

なお、t 分間特性係数值は、同一確率年における 1 時間（60 分）降雨強度に対する t 分降雨強度の比である。

$$\beta_N^t = \frac{r_N^t}{r_N}$$

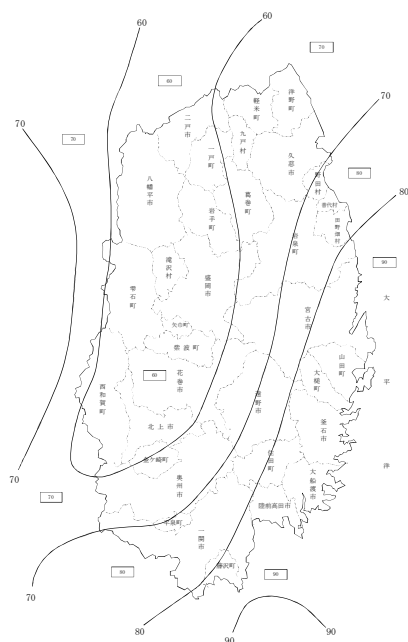
以上の関係式を用いることにより、次のとおり降雨強度が求められる。

- ① 特性係数值の算出：1 時間降雨強度と任意の t 分間降雨強度（例えば 10 分間）から t 分間特性係数值を算出する。
- ② a、b、n の算出：t 分間特性係数值を代入して算出する。
- ③ 降雨強度の算出：(7.5.5 式) 及び (7.5.6 式) において、洪水到達時間に対応する特性係数を算出し、特性係数に 1 時間雨量を乗じて、降雨強度を求める。

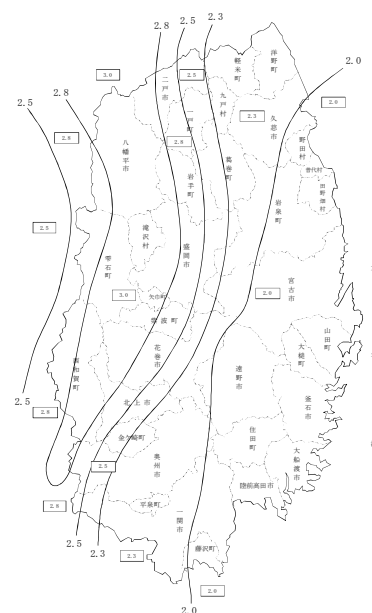
(2) 溪間工の設計は、100 年確率の雨量強度によるものとし、100 年確率時間雨量 (R) 及び 10 分間特性係数 (β_N) は、以下の図を参考にして決定する。

(注) 詳細は「応用水文統計学」岩井、石黒共著参照

図一 本邦100年確率時間雨量 R_{100} の分布図 (単位 mm)



図二 本邦100年確率特性係数 β_{100}^{10} の分布図



4 洪水到達時間 (t)

洪水到達時間は、流域の最遠点に降った雨がその流域の出口に達するまでの時間で、流入時間と流下時間の和として求める。

$$\text{洪水到達時間 (t)} = \text{流入時間 (t}_1\text{)} + \text{流下時間 (t}_2\text{)}$$

(1) 流入時間 (t₁)

流入時間は、降雨が流路に入るまでに要する時間で、治山事業の計画・設計には次のカーベイ式で求めた値を用いる。

$$t_1 = (2/3 \times 3.28 \times L_1 \times nd / \sqrt{S})^{0.467} \quad \dots\dots (7.5.9)$$

ここに、 t₁ : 山腹流下時間

3.28 : メートルをフィートに換算する係数

L₁ : 流域内最遠点から流路に到達するまでの距離 (m)

H : 標高差 (m)

S : 勾配 (S = H / L₁)

nd : 遅滞係数 (解説 P73 表-19 参照)

(2) 流下時間 (t₂)

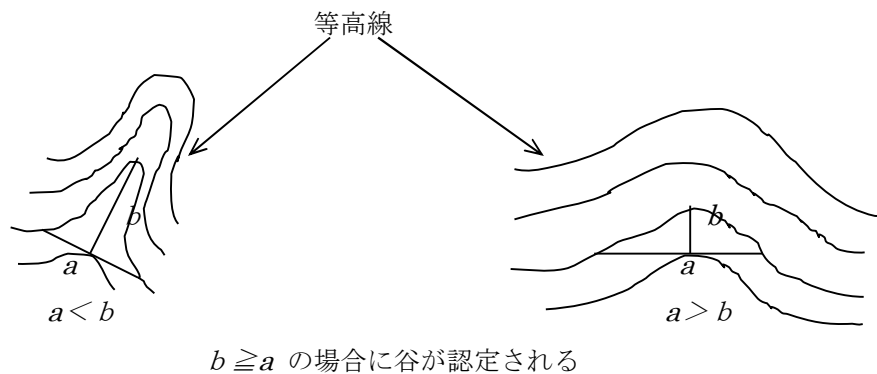
流下時間は、雨水が流路上流端から流量算出地点に達するまでに要する時間で、次のルチハ式で求めた値を用いる。

$$t_2 = L_2 / 72 (H / L_2)^{0.6} \quad (\text{hr})$$

ここに、 L₂ : 流路延長 (km)

H : 流路の標高差 (km)

※ 流路上流端は、いわゆる谷頭で次の図のとおりである。



第4章 溪間工の設計

第3節 治山ダム工

3-1 治山ダムの目的（治山技術基準解説 P.145）

治山ダムは、溪流の縦侵食及び横侵食の防止による溪床の安定、山脚の固定による山腹崩壊の防止、不安定土砂の移動、下流への流出防止・調整を図ることを目的とする。

- 1 治山ダムは、次のとおり区分する。
 - (1) 床固工：上流側の溪床が固定され、治山ダム設置後において上流側の縦断線に大きな変化のないもの
 - (2) 谷止工：上流側に貯砂機能があり、治山ダム設置後において上流側の縦断線に変化があるもの
- 2 ダム設置後において上流側の縦断線に大きな変化のないものとは、溪床縦断の変化延長が20m程度以下でかつダム有効高2.0m程度以下のものを目安とする。
- 3 急勾配の溪流に設置するダム等で、上記2の変化延長、有効高の範囲内であっても、治山ダムの設置目的が明らかである場合は谷止工とすることができる。

3-2 治山ダムの型式及び種別の選定（治山技術基準解説 P.145）

- 1 治山ダムの型式は、ダムの機能と構造上の安定方式によって区分され、機能からは遮水型、透水型、透過型に大別される。また、構造上の安定方式からは、重力式、アーチ式、バットレス式等に分けられる。
- 2 治山ダムの種別は、コンクリート、鋼材、コンクリート枠、鋼枠、木製、コンクリートブロック等とし、現地の地形、地質、荒廃状況、保全対象等を検討して最も適切なものを選定する。

- 1 治山ダムは、遮水型が一般的であるが、流木等浮遊物の捕捉、砂礫の流下及び堆積の緩慢化、土石流の流下速度の低減等を主な目的とするときには、透水型ダムを採用する。
- 2 スリットダムは、透過型ダムで土石流時における土砂・流木等を捕捉する機能、洪水時等に急激な土砂流出を防止し、常時には流出した土砂を流下させる調節機能がある。
土砂及び流木が堆積した場合には、これを除去して土砂、流木を補足する機能を維持する。
- 3 バットレス式ダムは、鋼材を主要部材とする透水型ダムであり、スクリーン効果によって、伐跡地等の根株、枝条等の流出防止を必要とする場合や短期間に施工する必要がある場合、地理的条件が悪くコンクリートダム等では施工経費が嵩む場合等に有利である。
- 4 枠ダムは、基礎地盤に対して即応させる必要がある場合、礫・転石等の中詰材料が容易に得られ、施工経費の面で有利となる場合、水質汚濁防止のフィルター機能を期待する場合等に採用し、鋼製枠ダム、木製枠ダム等が一般的である。
- 5 溪流の水質が強酸性である箇所、土石流の衝撃や天端の磨耗を受けるおそれのある箇所

所等では、鋼製ダム（枠式、バットレス式、スリット式）、鉄線かごダム等の採用を避けるのが一般的である。

6 鋼製枠ダム、鋼製バットレス式ダムの採用に当たっては、現地の状況を十分調査し、次の諸点に配慮しなければならない。

(1) 鋼製枠ダムの適合条件

- ① 基礎の地盤沈下等に対して即応させる必要がある場合
- ② 礫、転石等の中詰材料が施工箇所ですぐに得られる場合
- ③ 地理的条件が悪く、資材（生コン等）の輸送に多額の費用を要する場合
- ④ 災害発生後等で早急に施工する必要がある場合
- ⑤ 水質汚濁防止のフィルター機能を併せて期待する場合

(2) 鋼製バットレス式ダムの適合条件

- ① スクリーン効果によって、伐跡地、林地等で末木枝条、根株、倒木等の流出防止を必要とする場合
- ② 災害発生後等で早急に施工する必要がある場合
- ③ 地理的条件が悪く、特に省力施工を必要とする場合
- ④ 兩岸の山脚が弱く、貯水すると上流山腹に地すべり等の発生が予想される場合

(3) 鋼製枠ダム、鋼製バットレス式ダムの不適合と考えられる条件

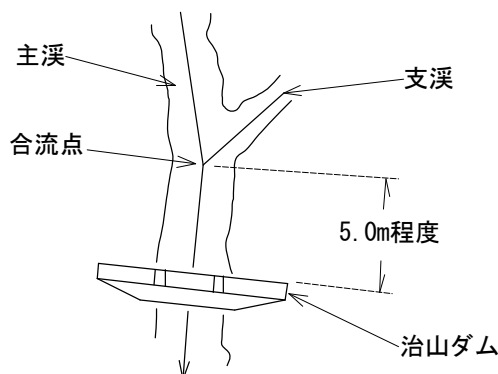
- ① 計画高水量が多く、袖部が侵食されるおそれの大きい箇所
- ② 土石流の衝撃、天端の磨耗等を受けるおそれのある箇所
- ③ PH 値が5より小さい酸性溪流の場合
- ④ 貯水機能を期待する場合

(4) 木製枠ダムの適合条件

- ① 流水が少なく、土石流等の発生する可能性が小さい溪流
- ② 環境保全や景観保全上重要な溪流
- ③ 人家等の保全対象から比較的離れている地域
- ④ ダムを構成する材料が入手しやすい地域

3-3-2 合流点付近の治山ダムの位置（治山技術基準解説 P.150）

治山ダムを合流点の直下流部に設ける場合は、原則として合流点から5m程度下流側に設置するものとする。



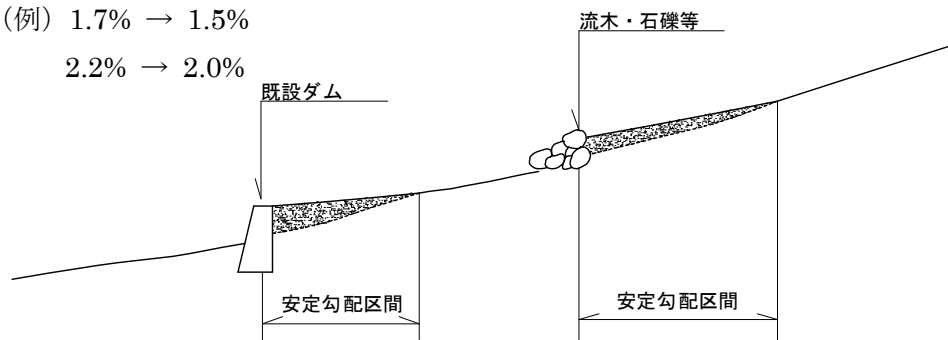
3-5 治山ダムの計画勾配（治山技術基準解説 P.154）

治山ダムの設計における計画勾配は、計画位置付近の既設ダム上流や、流木・転石等の上流に堆積して、長期間にわたって安定している区間の勾配を参考として決定する。

- 1 「計画位置付近のダム」とは、同一溪流に限定しないで、石礫径、流量、荒廃形態等の条件が類似している周辺部の溪流の既設ダムを含むものとする。
- 2 治山ダム計画位置の上流に大きな荒廃地等があり、不安定土砂が多量に供給されている溪流では洪水勾配を形成し、安定勾配より急勾配となっているので、これを見極める必要がある。
- 3 長期間にわたって安定していることを確認する方法は、堆砂地の樹木の生育状況から判定するのが一般的である。
- 4 参考とすべき既設ダム等がなく、新たに計画勾配を設定しなければならないときは、溪流全体を細かく調査し、滝や急流の露岩地帯など、何らかの理由で急勾配となっている部分を除いたものを現溪床勾配とし、その1/2を計画勾配として決定することができる。
- 5 安定勾配は、流送石礫の径に比例し、流路の径深に反比例するので、礫径が小さくなるにつれて、また径深が大きくなるにつれて安定勾配は緩やかとなり、上流部から下流部に行くにつれて、次第に緩勾配となるのが一般的である。また、現溪床勾配が変化しても、安定勾配が急激に変化することはないので、原則として隣接した治山ダムでは同じ勾配で計画するものとする。
- 6 人家や公共施設の裏山など、保全対象が近接している溪流にあつては、流出土砂を抑止し下流に被害を及ぼさないよう計画勾配を検討する必要がある。
- 7 治山ダムの計画勾配は、0.5%括約（切下げ）とする。

（例）1.7% → 1.5%

2.2% → 2.0%



3-6 治山ダムの高さ（治山技術基準解説 P.155）

治山ダムをかさ上げする場合は、既存の堤体とかさ上げ堤体を一体構造物とした安定計算を行い、安定の確認を行うものとする。

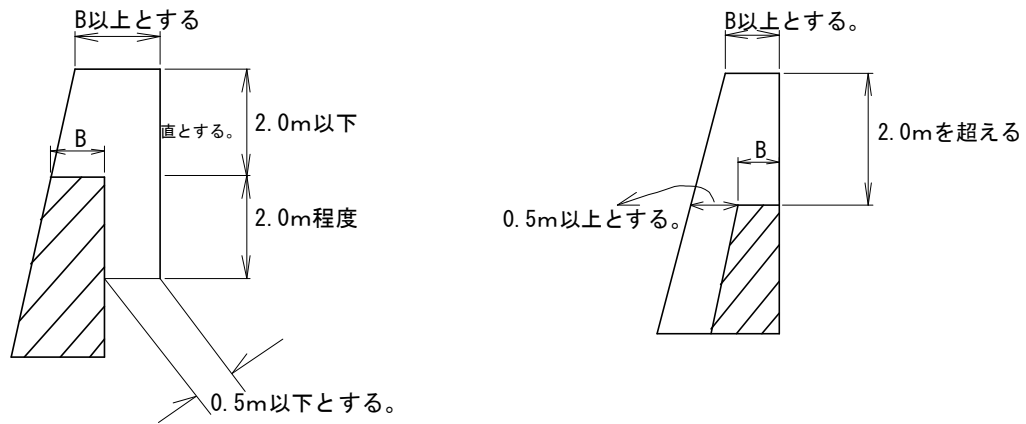
- 1 既設ダムをかさ上げにより機能強化する場合には、施設点検の結果により必要となる場合と、新たな崩壊地の発生など周辺状況の変化により必要となる場合がある。
- 2 施設点検の結果による場合は、林野庁が定める「治山施設個別施設計画策定マニュアル」1. 4図2を参考に詳細調査を行うこととする。
- 3 周辺状況の変化による場合は、かさ上げ対象となるダムの定期点検等による健全度にかかわらず、コア採取による圧縮強度試験や調査ボーリングによる基礎地盤支持力の確

認など、かさ上げ計画の検討に必要な調査を適宜行うこととする。

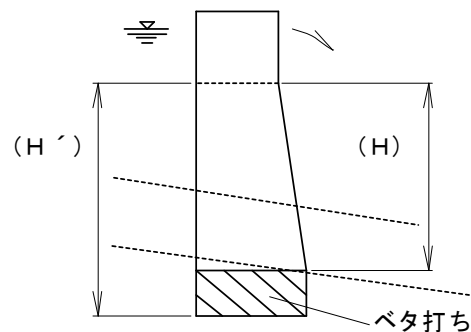
4 既設ダムのかさ上げについては、次の図を標準とし、既設堤体とかさ上げ部分を一体化するため、既設堤体のはつり、接着剤の塗布及び挿し筋等を検討する。

(1) 2.0m 以下のかさ上げの場合

(2) 2.0m を超えるかさ上げの場合



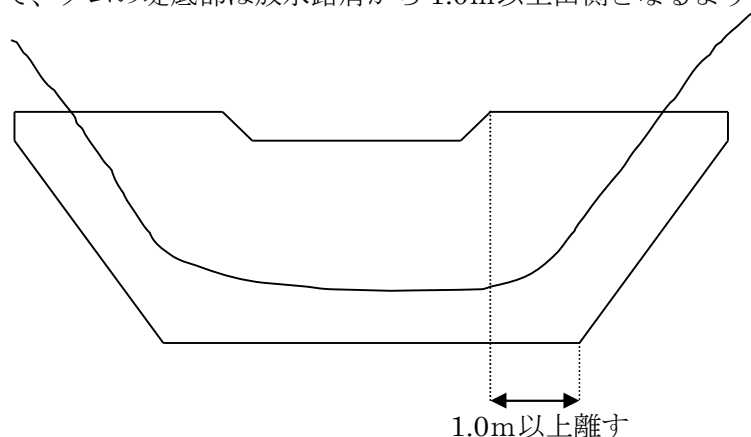
5 基礎が堅固で良質な岩盤（中硬岩（相当の硬さを有する岩で、亀裂間隔が 30～50cm 程度の風化があまり進んでいないもの）または、硬岩（亀裂間隔が 1 m 内外で相当密着しているもの、亀裂が少なくよく密着しているもの）の箇所で、基礎部分に型枠を設置しないで、完全にベタ打ちで実施できる治山ダムでは、設計因子としての堤高（H）は次図による。また、通常的な呼び名としての堤高も（H）となる。



3-7-2 治山ダムの放水路の形状（治山技術基準解説 P.161）

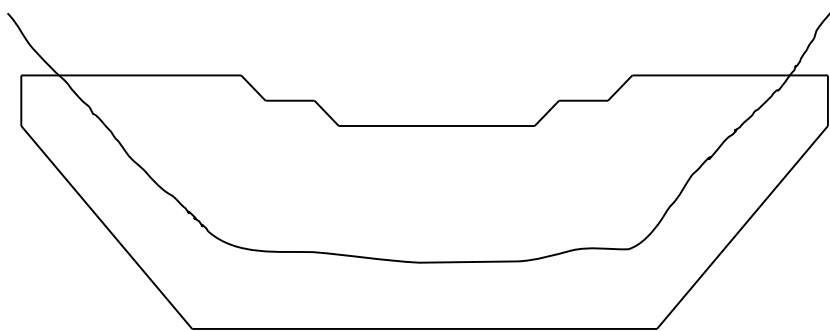
放水路の下長はなるべく広くし、越流水深を低下させ、ダム下流の洗掘を軽減するとともに、下流部両岸の地山が落水水により洗掘されないようにしなければならない。

1 原則として、ダムの堤底部は放水路肩から 1.0m 以上山側となるようにする。



- 2 溪流幅の広いところや供給土砂量が多い場所では、ダム上流部の乱流が生ずることがある。このような場合は、放水路を複断面形とすることが有効である。

また、溪流生態系に配慮する目的で、放水路を複断面とする場合もある。



1-7-3 治山ダムの放水路断面（治山技術基準解説 P.161）

放水路断面の最低値は、下長 1.5m、高さ 1.0m、側法勾配 5 分を標準とする。ただし、上流部から流木等が流下するおそれのある場合は、下長の最低値を 2.0m とする。

- 1 既設ダムの上下流に近接して治山ダムを計画する場合は、既設ダムの放水路断面と計画するダムの計算結果を比較し、設計の整合性について検討する。
- 2 放水路断面の下長は 50cm、高さは 10cm 括約とする。

例 1：仮定水深 0.88m → 設計放水路高 1.00m（最低放水路高）

例 2：仮定水深 0.64m + 余裕高 0.6m = 1.24m → 設計放水路高 1.30m（10 c m 括約）

3-7-4 治山ダム設置位置の計画高水流量（治山技術基準解説 P.162）

治山ダムの設置位置の計画高水流量は、放水路断面を求めるために用いるものとし、原則として洪水痕跡等から推測される流量等を考慮して算定する。

- 1 治山ダムの放水路断面決定に用いる流量は、原則として最大洪水流量に洪水痕跡等から推測される流量等を考慮した流量とし、この流量を計画高水流量という。
- 2 治山ダム設置位置の計画高水流量は、原則として次式により求めるものとする。

$$Q_{\max} = Q \cdot f_q$$

Q_{\max} ：計画高水流量

Q ：最大洪水流量

f_q ：補正係数

- 3 最大洪水流量は、原則として次の合理式により算出するものとする。

$$Q = 1/360 \cdot f \cdot r \cdot A$$

Q ：最大洪水流量 (m³/s)

f ：流出係数

r ：洪水到達時間内の雨量強度 (mm/h)

A ：集水面積 (ha)

- 4 最大洪水流量の算出に用いる雨量強度は、100 年確率雨量を原則とする。
- 5 最大洪水流量の算出において、貯留現象を考慮する必要がある場合は、単位図法、貯留関数法等によるものとする。

6 土石流の流下を考慮する場合は、土石流ピーク流量を計画高水流量とすることを標準とする。

7 補正係数（ f_q ）は、「最大洪水流量（ Q ）から求められる放水路断面積」と「洪水痕跡等から求められる溪流等の断面積」とを比較して求める。

なお、「洪水痕跡等から求められる溪流等の断面積」の検討に当たっては、既設治山ダム等における越流状況及び上流の荒廃状況等を考慮して求めるものとするが、施工予定箇所の溪流で洪水痕跡等が確認できない場合は、近隣の溪流等の荒廃状況等を参考に求めることもできる。

また、洪水痕跡等の断面積が最大洪水流量（ Q ）から求められる放水路断面積より下回った場合にあっては、最大洪水流量（ Q ）に補正係数（ f_q ）1 を乗じて計画高水流量（ Q_{max} ）を決定することとする。

[参考1] 補正係数（ f_q ）の算出

$$\text{補正係数 } (f_q) = \frac{\text{洪水痕跡等に基づく溪流の断面積 } (m^2)}{\text{最大洪水流量 } (Q) \text{ に基づく放水路断面積 } (m^2)}$$

ただし、補正係数（ f_q ）の値は小数第2位四捨五入1位止めとする。

[参考2]

最終的に決定される放水路断面は、計画高水流量 Q_{max} を流し得る断面が必要であることから、 $Q_{max} \leq Q_s$ 又は Q_k となるが、この時 Q_s 又は Q_k は Q_{max} に近似させることとする。

Q_s : 縮流ぜきの流量 (m^3/s)

Q_k : 開水路の流量 (m^3/s)

3-7-6 治山ダムの放水路の高さ（治山技術基準解説 P.164）

1 治山ダムの放水路の高さは、原則として計画高水流量を基準として決定するものとする。

2 計画水深は、原則として、計画高水流量を基に縮流ぜきで算出する。ただし、治山ダム完成時に放水路天端が上流側の溪床へ直接続く場合は、開水路による方法で算出し、放水路の高さを決定する。

1 治山ダムの放水路の高さは、原則として、計画高水流量を基準として求めた計画水深に、水面変動を考慮した余裕高を加えて決定し、10cm括約で設計するものとする。

$$h \geq h_c + \Delta h$$

h : 放水路の高さ

h_c : 計画高水流量を基に算出した計画水深

Δh : 余裕高（水面変動を考慮）

B_1 : 放水路の下長（現地の状況等から設定）

m : 放水路の側法（5分を標準とする）

2 計画水深の決定に当たっては、放水路下長（ B_1 ）を現地の状況等からあらかじめ設定しておく。

3 放水路の高さの決定方法は、次のとおりとする。

- (1) 治山ダム完成時に治山ダム上流側の溪床が放水路天端より低い位置となる計画である場合は、縮流ぜきによる方法により計画水深を算出し、放水路の高さを決定する。
- (2) 治山ダム完成時に、放水路天端が上流側の溪床へ直接続く計画である場合は、開水路による方法で計画水深を算定し、放水路の高さを決定する。
- (3) 土石流の流下を考慮する場合は、土石流水深を計画水深として、放水路の高さを決定する。なお、放水路の高さは、土石流として流下が想定される最大礫径以上の高さとするを標準とする。

4 計画水深の算定

計画水深の算定は、次の2つの方法による。

(1) 縮流ぜきによる方法

縮流ぜきによる流量算定式は、次のとおりである。

$$Q_s = \frac{2}{15} \cdot C \cdot \sqrt{2g} (3B_1 + 2B_2) h_c$$

Q_s : 縮流ぜきの流量 (m³/s)

C : 流量係数 (通常 0.6)

g : 重力加速度 (9.8m/s²)

B_1 : 放水路下長 (m)

B_2 : 越流路上長 (m)

h_c : 計画水深 (m)

① 計画高水流量 Q_{max} を基に、下記の条件を満たす水深を求めて計画水深とする。

$$Q_s \geq Q_{max}$$

Q_s : 縮流ぜきの流量 (m³/s)

Q_{max} : 計画高水流量 (m³/s)

② ①により決定した放水路断面について、開水路式による計算を行い比較検討する。このとき、開水路の流量 (Q_k) が計画高水流量 (Q_{max}) を下まわる場合は、縮流ぜきによる断面の再検討を行い、縮流ぜきによる流量 (Q_s) 及び開水路による流量 (Q_k) の両方が計画高水流量以上となる水深を求めて、計画水深とする。

$$Q_s \geq Q_{max} \text{ かつ } Q_k \geq Q_{max}$$

Q_s : 縮流ぜきの流量 (m³/s)

Q_k : 開水路の流量 (m³/s)

Q_{max} : 計画高水流量 (m³/s)

(2) 開水路による方法

開水路による流量算定式は、 Manning式を利用し次式のとおりである。

なお、水面勾配は、原則として計画勾配とする。

$$Q_k = F \cdot V = F \cdot \frac{1}{n} \cdot R \cdot I$$

Q_k : 開水路の流量 (m³/s)

F : 流積 (m²)

V : 放水路天端における平均速度 (m/s、 Manning式で置き換える)

n : マニングの粗度係数

区分	溪床の状況	粗度係数	
		範囲	平均
大流路	粘土、砂質床	0.018~0.035	
	礫河床	0.025~0.040	
山地流路	底面に砂利、玉石	0.030~0.050	
	玉石、大玉石交じり	0.040~0.070	
山岳地溪流	河床が割合整備された状況の河床		0.06
	径 0.3m~0.5mの石礫が点在		0.07
	径 0.5m以上の石礫が点在		0.08

R : 径深 (m)

I : 水面勾配

なお、流積 (F)、径深 (R) は次式のとおりである。

$$F = \frac{1}{2} hc (B1 + B2) = hc (B1 + m \cdot hc)$$

$$R = \frac{F}{P}$$

$$P = B1 + 2hc\sqrt{1 + m^2}$$

F : 流積 (m²)

hc : 計画水深 (m)

B1 : 放水路下長 (m)

B2 : 越流路上長 (m)

ただし、 $B2 = B1 + 2m \cdot hc$

m : 側のり勾配 (1 : m)

R : 径深 (m)

P : 潤辺 (m)

計画高水流量 Q_{max} を基に、下記の条件を満たす水深を求めて計画水深とする。

$$Q_k \geq Q_{max}$$

Q_k : 開水路の流量 (m³/s)

Q_{max} : 計画高水流量 (m³/s)

5 余裕高は、下表の値を標準とする。

計画高水流量 Q_{max}	余裕高 Δh
50m ³ /s 未満	0.4m
50m ³ /s 以上 200m ³ /s 未満	0.6m
200m ³ /s 以上 500m ³ /s 未満	0.8m
500m ³ /s 以上	1.0m

6 放水路断面の決定に当たっては、近接する既設治山ダム等との整合性にも留意する。

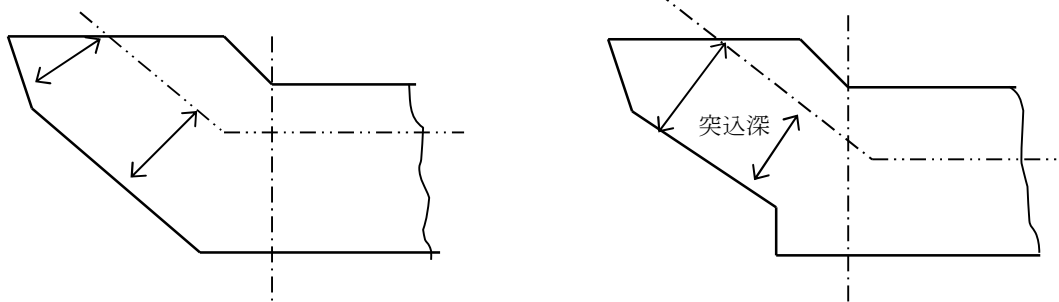
7 安定計算に用いる水深は、計画水深 (hc) を参考として定めるものとする。

3-8-1 治山ダムの袖 (治山技術基準解説 P.168)

治山ダムの袖は、地盤の不均質性や風化の程度を考慮して、安全な深さとなるよう決定しなければならない。

1 袖の突っ込み深さは、現地の条件により異なるが、下記を標準とする。

- | | |
|-------------------------------|--------|
| (1) 岩 (中硬岩・硬岩) の場合 | 1.0m程度 |
| (2) 軟岩 (風化が進行した岩又は亀裂の多い岩) の場合 | 1.5m程度 |
| (3) 締まった土砂の地山の場合 | 2.0m程度 |
| (4) 軟らかい土砂の地山又は堆積土砂の場合 | 3.0m程度 |



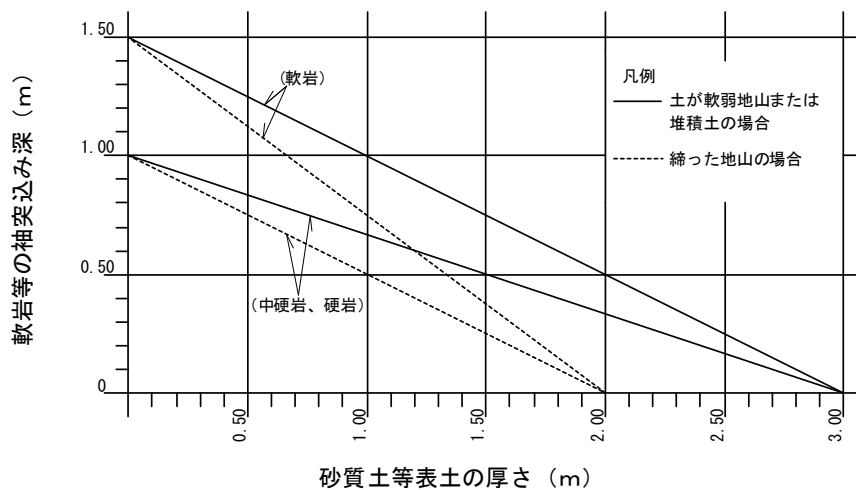
2 袖の取り付け部は、間詰、袖かくしで十分に保護しなければならない。

3 表土と岩盤が重複した場合の袖突っ込み深さは、次の表を参考に決定する。

4 袖の突っ込み深さは原則として堤体中心部の深さで決定するものとする。

ただし、凸部の地盤などで突っ込み深さが不足する場合もあるので、現地の状況に合わせて堤体の安全を確保できる深さを決定する。

表-3 表土と岩盤が重複した場合の袖突っ込み深さ基準表



(使用例)

- ① 表土 (軟らかい地山) が 0.8m で中硬岩が発生した場合、中硬岩の突っ込み深さは、 $0.74\text{m} (\approx 0.8\text{m}) + 0.8\text{m} = 1.6\text{m}$ の突っ込み深さとなる。
- ② 表土 (締まった地山) が 0.7m で軟岩が発生した場合、軟岩の突っ込み深さは、 $1.00\text{m} + 0.7\text{m} = 1.7\text{m}$ の突っ込み深さとなる。

3-8-2 治山ダムの袖天端（治山技術基準解説 P.170）

治山ダムの袖天端は、容易に越流を起こさないように、原則として両岸に向かって勾配（インクライン）をつけるものとする。

- 1 インクラインについては、土石流発生のおそれや上流崩壊地等の状況等から検討し、設置については次を標準とするが、現地の地形等の条件を踏まえた構造とするよう調整するものとする。
 - (1) 袖天端の勾配は計画勾配が5%未満の場合は5%を標準とし、5%以上の場合は計画勾配以上とする。
 - (2) 高さは0.5m以上で放水路深を上限とし、10cm単位（10cm未満切り上げ）とする。
 - (3) 延長は0.5m単位で3~10mの範囲で地盤線交点以内とし、その後は水平とする。
 - (4) 左右の高さ、延長は原則同一とする。

3-8-3 屈曲部の治山ダムの袖高（治山技術基準解説 P.171）

溪流の屈曲部及びその直下流に設ける治山ダムの袖高は、両岸の水位差を考慮して凹岸側の袖高を高くすること。

- 1 凹岸側の袖高を高くする場合は、「4-4 護岸工の天端高」に準じ、かさ上げ高を決定すること。

3-9-1 重力式治山ダムの断面決定（治山技術基準解説 P.171）

重力式治山ダムの断面は、下流のり及び天端厚を決定し、次いで安定条件を満たす断面となるように上流のりを決定するものとする。

- 1 重力式治山ダムの断面決定に当たっては、当該治山ダムの設置目的、設置箇所の状況、集水面積、上流部の荒廃状況、洪水痕跡等による出水状況、通常時の流水、土砂及び石礫の流送状況、基礎地盤に応じた床掘及び埋戻し方法等について十分検討する。
- 2 断面決定に当たっては、越流水深（ h' ）を10cm括約で安定計算し決定するものとする。

3-9-1-2 重力式治山ダムの天端厚（治山技術基準解説 P.172）

重力式治山ダムの天端厚は、流下砂礫の大きさ、越流水深、上流側の勾配等を考慮して決定しなければならない。

土石流等による衝撃を考慮する必要がある場合の天端厚は、石礫、流木等の衝突によって破壊されないよう考慮して決定するものとする。

- 1 治山ダムの天端は、流水と流下砂礫によって磨耗すること、転石等の衝撃により破損することがある。したがって、天端厚は、流下砂礫の大きさ、越流水深、上流側の勾配等を考慮して決定しなければならない。重力式治山ダムの天端厚は、次の厚さを目安として決定する。
 - (1) シラス等流送砂礫径の小さい溪流 0.8m
 - (2) 火山礫、泥岩、頁岩、細礫地帯の溪流 1.0m（流下石礫の平均径 5cm以下）
 - (3) 砂利交り土、礫交り土の溪流 1.2m（" 6~15cm以下）

- | | | | |
|--|-----------|---|-------------|
| (4) 玉石交り土の溪流 | 1.5m (| 〃 | 16~35 cm以下) |
| (5) 転石交り土の溪流 | 1.8m (| 〃 | 36~55 cm以下) |
| (6) 大転石が流下するおそれのある場合 | 2.0m (| 〃 | 55 cm超え) |
| (7) 大規模な土石流のおそれがある場合
及び地すべり等で側圧を受ける場合 | 2.0m~4.0m | | |

3-10-2 治山ダム基礎の根入れ (治山技術基準解説 P.190)

治山ダム基礎の根入れの深さは、下流のり先で決定するものとする。

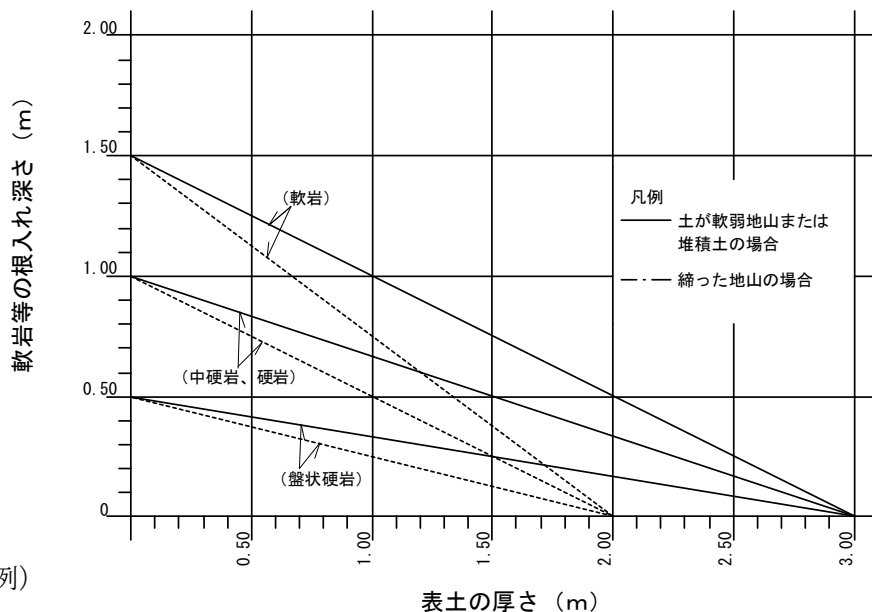
1 単独ダムの根入れ深さは、下記を標準とする。

- | | |
|---------------------------------|------------|
| (1) 盤状硬岩 (硬岩Ⅱ) で風化していない場合 | 0.5m程度 |
| (2) 岩 (中硬岩・硬岩Ⅰ) の場合 | 1.0m程度 |
| (3) 軟岩 (風化が進行した岩盤又は亀裂の多い岩盤) の場合 | 1.5m程度 |
| (4) 砂礫層等の場合 | 2.0~3.0m程度 |

ただし、洗掘に対する保護工を設ける場合には、その限りではない。

2 表土と岩盤が重複した場合の基礎根入れ深さは、次の表を参考に決定する。

表-4 表土と岩盤が重複した場合の基礎根入れ深さ基準表



(使用例)

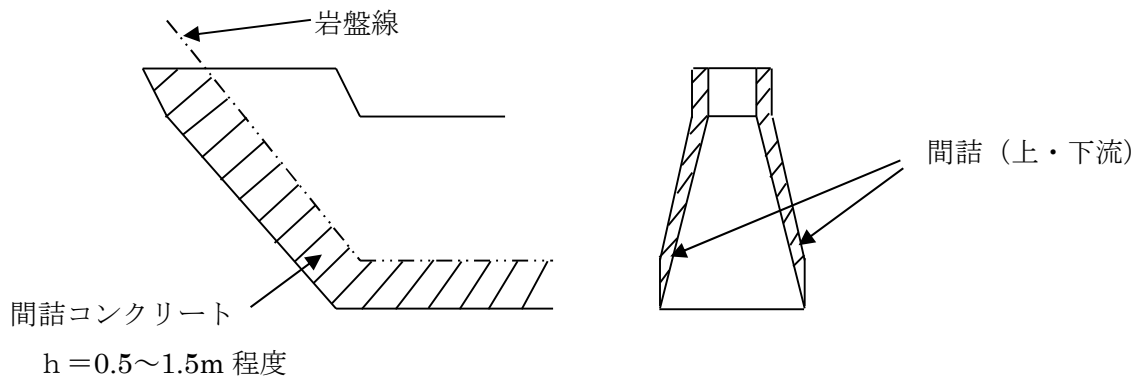
- ① 表土 (軟らかい地山) が 1.0m で硬岩が発生した場合、硬岩の根入れ深さは、0.67m (≒0.7m) -----1.0m+0.7m=1.7mの根入れ深さとなる。
- ② 表土 (締まった地山) が 0.5m で軟岩が発生した場合、軟岩の根入れ深さは、1.11m (≒1.1m) -----0.5m+1.1m=1.6mの根入れ深さとなる。

3-10-3 治山ダムの間詰等（治山技術基準解説 P.191）

- 1 治山ダムの基礎及び袖部の地盤が、安定した岩盤の場合には、コンクリートによる間詰を標準とする。
- 2 安定した岩盤が発生しない場合には、コンクリート等による擁壁型間詰を設けるとともに、堤体基礎部の埋戻の補強を検討するものとする。

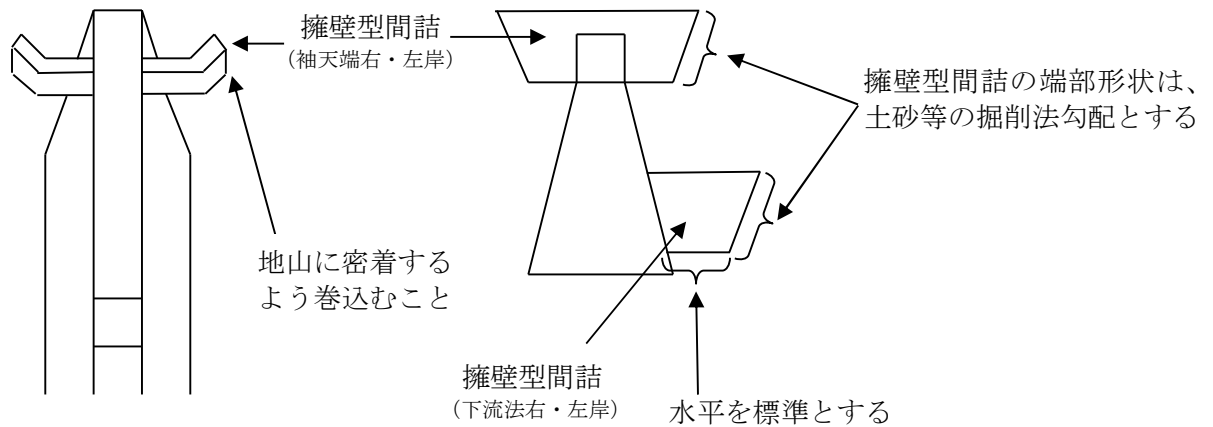
1 間詰コンクリート

- (1) 原則として、間詰コンクリートとダム堤体コンクリートは同時打設とし、堤底部では余掘幅を設けない。
- (2) 間詰コンクリートの突込深さは、岩盤の状況に応じて0.5m～1.5m程度とする。
- (3) 間詰コンクリートは、軟岩IB以上で安定している岩盤が表面に出ている場合（表面土砂の厚さが50cm程度以下）に採用する。
- (4) 間詰コンクリート施工箇所で湧水が発生したときは、水抜管や暗渠材等による水処理を適切に実施してから間詰コンクリートを施工する。



2 擁壁型間詰

- (1) 現場打コンクリートによる擁壁型間詰は、天端厚0.3～0.5m、表のり勾配2～3分の範囲で、土留工に準じて部材応力度、転倒、滑動、基礎地盤の支持力に対する安定性を検討し、経済性等を考慮して断面を決定するものとする。ただし、擁壁型間詰は主要構造物ではないことから、安定性の検討における転倒及び滑動に対する安全率は常時の場合においても1.2以上とする。
- (2) 治山ダム下流法部の擁壁型間詰と本堤との取り付け部の擁壁型間詰の基礎の位置は、「治山ダムの側壁」に準じるものとする。
- (3) 治山ダム袖部の擁壁型間詰の天端高は、おおむね地山線程度とするが、上部の埋戻土砂が安定するよう決定する。
- (4) 擁壁型間詰の埋戻勾配が急勾配で不安定となるときは、植生土のう工、枠工、コンクリート吹付工等を実施し地山の安定を図る。
- (5) 擁壁型間詰の側面部は、地山に密着させ、必要に応じて、山側に巻き込みを検討する。
- (6) 治山ダム袖天端部の地形が緩やかで地山が安定している場合は、植生による保護工を標準とする。



3-10-4-1 治山ダムの杭基礎 (治山技術基準解説 P.193)

治山ダムの基礎地盤が軟弱で杭による基礎処理をする場合は、次の式によることとする。

1 杭の支持力

杭の支持力は、次によって求める。

$$P = A \cdot p$$

P : 1本の杭の安全荷重 (支持力) A : 杭の平均断面積 (cm^2)

p : 杭の横断面の安全荷重 (kg/cm^2)

$$p = 42 - 0.7 \times (l / d)$$

l : 杭の長さ (cm) d : 杭の平均直径 (cm)

2 摩擦杭の支持力

摩擦杭の支持力は、次によって求める。

(1) 錐を打込み、打込み止め最終の杭の沈下量 S によって摩擦杭の支持力を知る方法

サンダー公式

$$P = \frac{R \cdot h}{8s}$$

P : 杭1本の安全荷重 (kg/cm^2) R : 錐の重量 (kg)

h : 錐の最終落下高 (cm) S : 最終打撃による沈下量 (cm)

ウェリントン公式

$$P = \frac{R \cdot h}{6(s + 2.54)}$$

(2) 杭の周辺の摩擦抵抗により杭の支持力を計算する方法

$$P = \frac{\pi (d_1 + d_2)}{2} \cdot l \cdot f$$

d_1 : 末口直径 (cm) l : 杭の長さ (cm)

d_2 : 元口直径 (cm) f : 杭の周辺の摩擦抵抗力 (kg/cm^2)

杭の摩擦抵抗力

土 質	f の 値
軟 質 泥 土	0.060kg/cm ²
乾燥した粘土または土	0.100
堅 硬 粘 土	0.150
砂または砂混り砂利	0.244

3 杭の配置

杭の配置は、次によって求める。

(1) 杭の所要本数

ア 底面の圧縮強度が等分布する場合

$$N = \frac{Q \cdot l \cdot b}{P}$$

N : 底面の圧縮強度 Q (t / m²) が等分布する場合の杭の本数

l : 底面の長さ

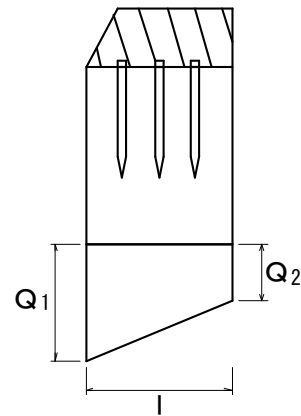
b : 底面の幅

P : 1本の杭の安全荷重 (t / m²)

イ 底面の圧縮強度が図のように等変分布する場合

$$N = \frac{Q_1 \cdot l + Q_2 \cdot l}{2P} \cdot b$$

Q₁、Q₂ : 底面の圧縮強度



(2) 杭の配列

杭の間隔は余り狭ければ、打込みによる土の隆起、隣接杭を移動させたりするため、最小 1.0m 以上とすることを原則とする。また、等変分布の場合の杭の配列は次のとおりである。

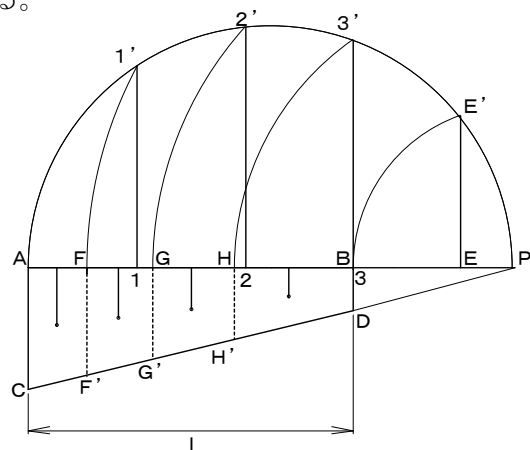
① A, B, C, D を圧縮応力の等変分布図とする。

② A, B, C, D を延長して、交点 P とする。

③ AP を直径とする半円を描く。

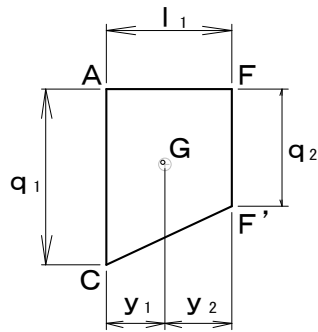
④ PB=PE' により、半円との交点を E' とし、E' より AP に垂線 EE' を下す。

⑤ AE を杭本数 N に等しく N 等分 (ここでは 3 等分) し、1, 2, 3 点を求め、それぞれこれらの点から垂線を立て、半円との交点を 1', 2', 3' とする



- ⑥ P を中心として $P1' = PF$ 、 $P2' = PG$ 、
 ……のように AP 上に F、G、H 点
 を求め、これらの点より垂線を引き CP との交点を F' 、 G' 、 H' とする。
- ⑦ $\square AFF'C$ 、 $\square FGF'G'$ 、……の重心 g_1 、 g_2 、……より AP に下した垂線の交点が、求める杭の位置である。

∴ $\square AFF'C$ の重心は



図において、

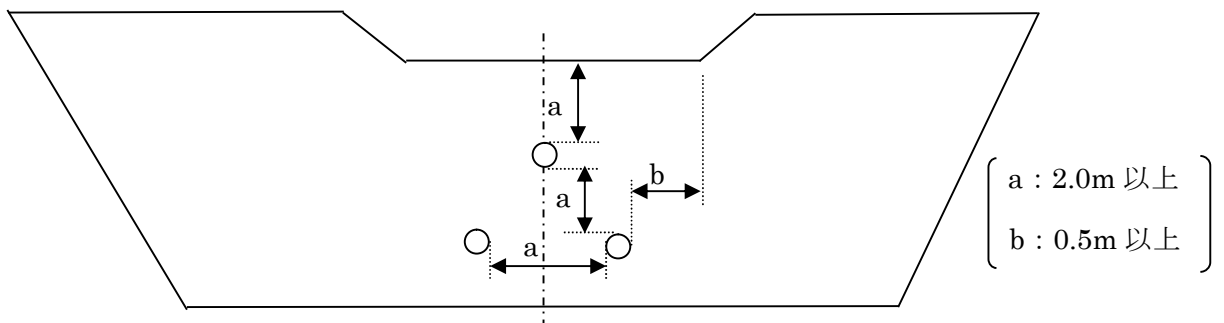
$$y_1 = \frac{l_1}{3} \cdot \frac{2q_2 + q_1}{q_1 + q_2}$$

$$y_2 = \frac{l_1}{3} \cdot \frac{2q_1 + q_2}{q_1 + q_2}$$

3-11 治山ダムの水抜き（治山技術基準解説 P.197）

治山ダムの水抜きは、上流側溪床線の高さに設けることを標準とし、その大きさは、中洪水程度の流量を通水できるものとする。

- 1 複数の水抜きを設ける場合は、その配列を千鳥状とし、上下の水抜きが垂直に並ばないように配置する。
- 2 水抜きの配列は、原則として次の図のとおりとし、その大きさは、直径 30cm から 50cm 程度とする。
- 3 水抜きは、塩化ビニール管又はヒューム管とし、経済性、施工性等を比較検討のうえ使用する。



4 水抜き本数は、次の表を参考として設置するものとする。ただし、雨水浸透能や水替工等の現場条件により、別途考慮して決定することができる。

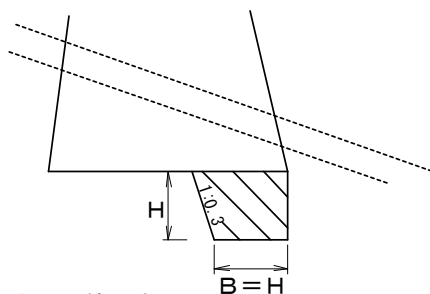
集水面積	径 300mm	径 400mm	径 500mm
10ha 以下	1 本	1 本	1 本
20ha 以下	2 本	1 本	1 本
50ha 以下	3 本	2 本	2 本
80ha 以下	5 本	3 本	2 本
100ha 以下	6 本	4 本	3 本
150ha 以下	7 本	5 本	3 本
200ha 未満	8 本	6 本	4 本
200ha 以上	10 本	7 本	5 本

注) 施工後の維持管理の際に水を抜く場合があるので、原則として複数の水抜きとする（集水面積 10ha 以下の小規模なダムを除く）

3-12 治山ダムの洗掘防止（治山技術基準解説 P.199）

治山ダムの下流のり先が洗掘されるおそれがある場合には、副ダム、水叩き工によりその防止を図るものとするが、溪床が急な箇所を下流のり先が所定の根入れがあっても、洗掘されるおそれのあるときは、カットオフを設けることができる。

- 1 カットオフの下幅（B）と高さ（H）は同じ寸法とし、掘削勾配は下流側で垂直、上流側で3分を標準とする。
- 2 カットオフは、基礎が岩盤の場合に採用するものとし、土砂基礎では採用しない。
- 3 カットオフのコンクリートは、掘削面に直接打設（ベタ打ち）とする。



※ Bは1.0mを最小値とする

3-12-1-1 副ダムの構造（治山技術基準解説 P.200）

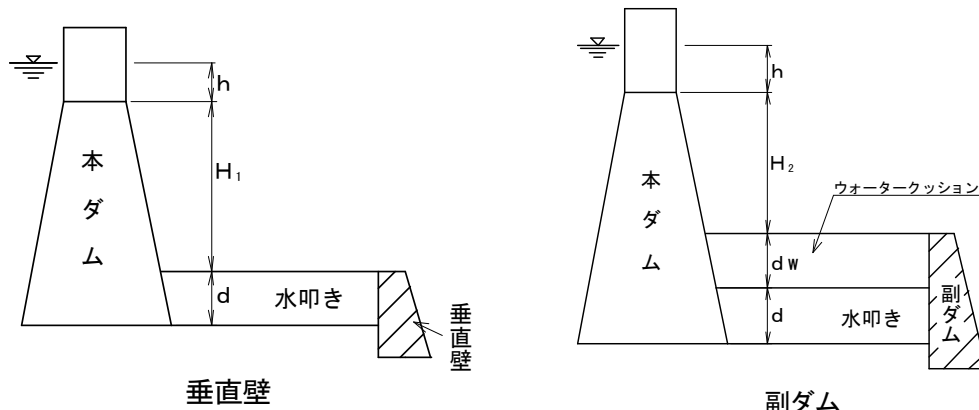
副ダムの天端厚は、溪床の石礫径が大きくかつ流出が激しい溪流の場合は、本ダムの天端厚と同程度とするが、その他の場合は、本堤の天端厚に 0.8 を乗じた値を標準とする。

- 1 副ダムの天端厚を、本堤の天端厚×0.8 を採用するときの副ダムの天端幅は、次表を標準とし、最小厚さは 0.8m とする。

本堤の天端厚 (m)	0.8	1.0	1.2	1.5	2.0	2.5
副ダムの天端厚 (m)	0.8	0.8	1.0	1.2	1.6	2.0

- 2 副ダムには、原則として水抜きを設けない。
- 3 副ダムの袖天端には、原則として勾配をつけない。

- 4 副ダムの上・下流法は、本ダムに準ずる。
- 5 副ダムと垂直壁の使い分けは、次図のとおりとする。



3-12-1-2、3 本ダムと副ダムの重複高、間隔 (治山技術基準解説 P.200)

本ダムと副ダムとの重複高及び間隔は、経験上から次の式によることとする。

- 1 本ダムと副ダムの重複高は、次式による。

$$(H+hc) \leq 6 \text{ m の場合} \quad t \doteq \frac{1}{3} (H+hc) \dots\dots\dots(3. 12. 1)$$

$$(H+hc) > 6 \text{ m の場合} \quad t \doteq \frac{1}{4} (H+hc) \dots\dots\dots(3. 12. 2)$$

ここに、H：本ダムの高さ (m)

hc：越流水深 (m)

t：重複高 (m)

※ 止水壁 (カットオフ) を設ける場合の重複高は、止水壁を含めた高さ (t + t') とする。

ただし、(H+hc) > 6 m で算出される t が、(H+hc) ≤ 6 m で算出される最大重複高 (t = 2.0m) を下回る場合は、当該最大重複高の範囲内で定める。

すなわち、6 m ≤ (H+hc) ≤ 8 m の場合は、t ≐ 2 m となる。

また、重複高は 0.1m 括約とする。(少数第 2 位切り上げ)

- 2 本ダムと副ダムの間隔は、次式による。

$$(H-t+hc) \geq 6 \text{ m の場合} \quad L \doteq 1.5 (H-t+hc) \dots\dots\dots(3. 12. 3)$$

$$(H-t+hc) < 6 \text{ m の場合} \quad L \doteq 2.0 (H-t+hc) \dots\dots\dots(3. 12. 4)$$

ここに、H：本ダムの高さ (m)

hc：越流水深 (m)

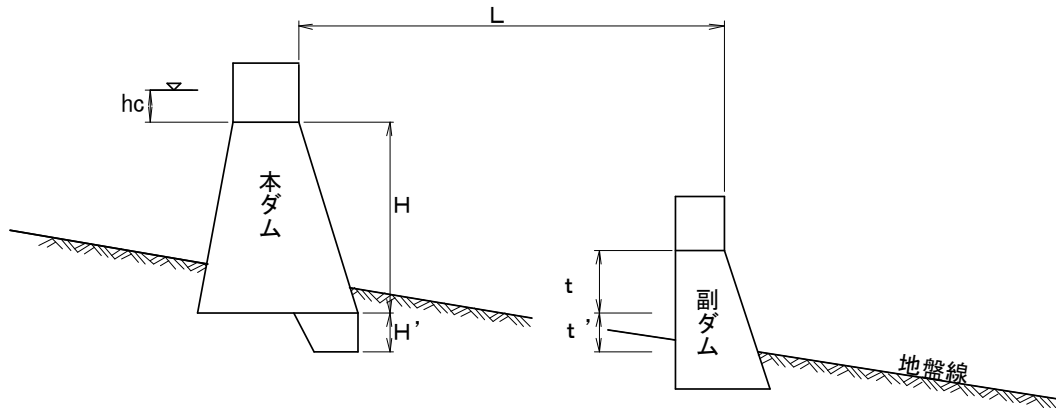
t：重複高 (m)

L：本ダムと副ダムの間隔 (m)

ただし、(H-t+hc) ≥ 6 m で算出される L が、(H-t+hc) < 6 m で算出される最大間隔 (L=12.0m) を下回る場合は、当該最大間隔の範囲内で定める。

すなわち、6 m ≤ (H-t+hc) ≤ 8 m の場合は、L ≐ 12m となる。

また、本ダムと副ダムの間隔は 0.1m 括約とする。(少数第 2 位切り上げ)



3-12-2 水叩きによる洗掘防止 (治山技術基準解説 P.203)

水叩工は、流送砂礫の径が小さい場合や堤高が低く、落下石礫等によって水叩工が破壊されるおそれのない場合に計画する。

また、水叩工の下流端には、垂直壁や副ダムを設け、洗掘によって破壊されないようにしなければならない。

- 1 水叩工の長さは、落水水が現溪流の水利条件に戻るまでの長さとし、3-12-1-2、
- 3 「本ダムと副ダムの重複高、間隔」に準じて決定する。

3-12-2-2 水叩きの厚さ (治山技術基準解説 P.204)

水叩工の厚さは、原則として 0.5m~1.5m の範囲とし、厚さが 1.2m 以上となる場合はウォータークッションを設ける。

- 1 水叩工の厚さの算定は、次式による。

(1) ウォータークッションがない場合

$$d = 0.2 (0.6H_1 + 3hc - 1.0) \dots\dots\dots (3. 12. 5)$$

(2) ウォータークッションがある場合

$$d = 0.1 (0.6H_2 + 3hc - 1.0) \dots\dots\dots (3. 12. 6)$$

$$d_w = 0.2 (0.6H_2 + 3hc - 1.0) \dots\dots\dots (3. 12. 7)$$

ここに、

d : 水叩きの厚さ (m) …… 0.1m 括約とする (少数第 2 位切り上げ)

d_w : ウォータークッションの水深 (m) …… 0.1m 括約とする (少数第 2 位切り上げ)

H_1 : 有効落差 (m) …… 水叩き天端から本ダム放水路天端までの高さ

H_2 : 有効落差 (m) …… ウォータークッション水面から本ダム放水路天端までの高さ

hc : 本ダムの越流水深 (m)

※ 図は、3-12-1-1 「副ダムの構造」を参照

3-12-2-4 水叩きの垂直壁（治山技術基準解説 P.206）

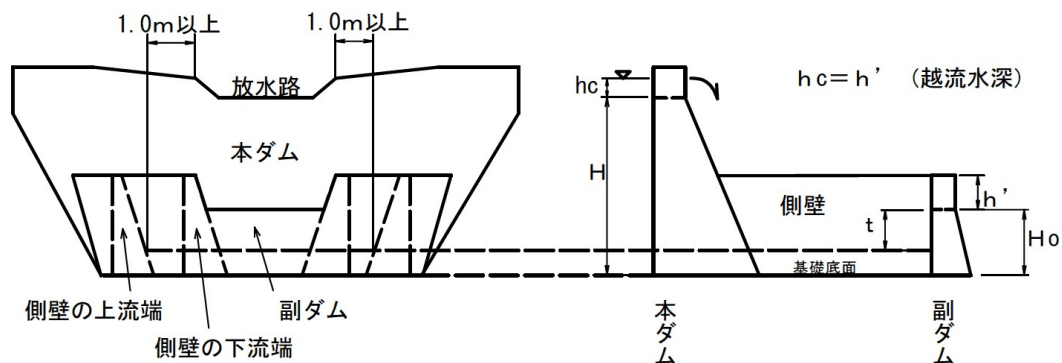
水叩工の垂直壁の天端厚は、0.5m～1.0m を標準とし、水叩工の厚さと同程度とする。

- 1 垂直壁の根入れ深さは、水叩工天端より少なくとも 1.0m 以上深く入れる。
- 2 垂直壁の袖天端には原則として勾配をつけない。
- 3 垂直壁の下流法勾配は、高さ 1.5m 未満（放水路天端から壁底までの高さ）は直とし、1.5m 以上となる場合は 2 分とする。
なお、上流法勾配は原則として直とする。
- 4 流路工と接続するときの垂直壁の構造は、6-7「流路工における構造物相互の関連等」の帯工の基準による。
- 5 垂直壁の天端厚さは 0.1m 括約とする。（少数第 2 位切り上げ）

3-12-3 治山ダムの側壁（治山技術基準解説 P.207）

治山ダムの側壁は、本堤と副堤（垂直壁）の間又は水叩きの兩岸の侵食防止又は水叩きにおいて流路を規制する必要がある場合に設けるものとする。

- 1 現場打コンクリートの側壁は、天端厚 0.3～0.5m、表のり勾配 2～3 分の範囲で、土留工に準じて部材応力度、転倒、滑動、基礎地盤の支持力に対する安定性を検討し、経済性等を考慮して断面を決定するものとする。ただし、側壁は主要構造物ではないことから、安定性の検討における転倒及び滑動に対する安全率は常時の場合においても 1.2 以上とする。
- 2 側壁の高さは、計画高水流量を安全に流下させるとともに、放水路から落下する越流水により侵食されないように決定する。
- 3 ダム取付け部の側壁基礎の位置は、ダム放水路肩の直下より 1.0m 以上山側に設けることを標準とする。ただし、溪流幅の狭い個所等では、側壁天端が越流水により侵食されない構造として、ダム放水路肩の直下より 0.5m 以上山側とすることができる。



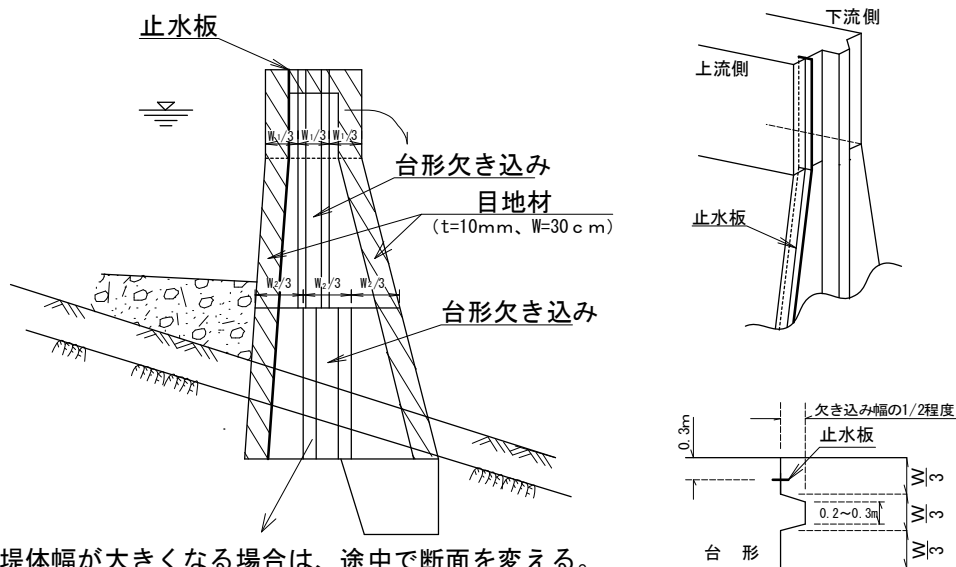
- 4 水抜きは「4-5 護岸工の構造」に準じ、2～3 m²に 1 本程度設置する。

3-13 治山ダムの伸縮継目（治山技術基準解説 P.209）

重力式コンクリート治山ダムで堤長が 20m 程度を超える場合には、原則として伸縮継目を設けるものとする。

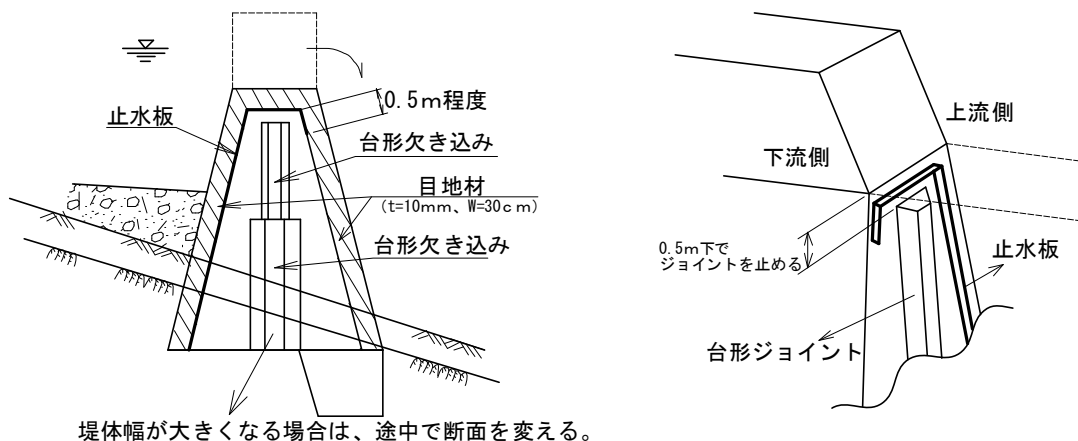
- 1 治山ダムの伸縮継目は、堤長方向でほぼ等分し、10mから 15m程度ごとに2～3ブロックに区分して計画する。
- 2 伸縮継目の設置位置は、水抜きを避けるとともに、基礎地盤の土質等変化点を考慮して配置する。
- 3 伸縮継目には、ダム上流側から 0.3m程度の断面内に止水板（特殊型、重要構造物用 230 mm×9 mm）を挿入する。
- 4 伸縮継目は、原則として台形の欠き込みとし、その幅は打設高さにおける堤体幅の 1/3 程度、凸部の高さは欠き込み幅の 1/2 程度とする。
- 5 鉛直打継目の型枠は、無筋構造物を適用する。
- 6 本堤と袖隠し、本堤と側壁、側壁と水叩き、水叩きと副堤（垂直壁）等コンクリートの接継面には原則として目地材を挿入するものとする。

図-1 鉛直打継目（袖部に設置する場合）



堤体幅が大きくなる場合は、途中で断面を変える。

図-2 鉛直打継目（放水路内に設置する場合）



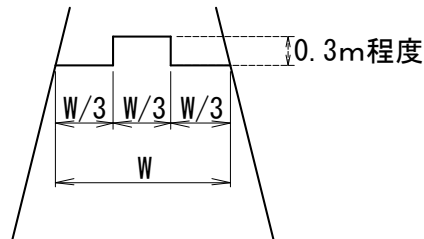
堤体幅が大きくなる場合は、途中で断面を変える。

3-14 水平打継目（治山技術基準解説 P.210）

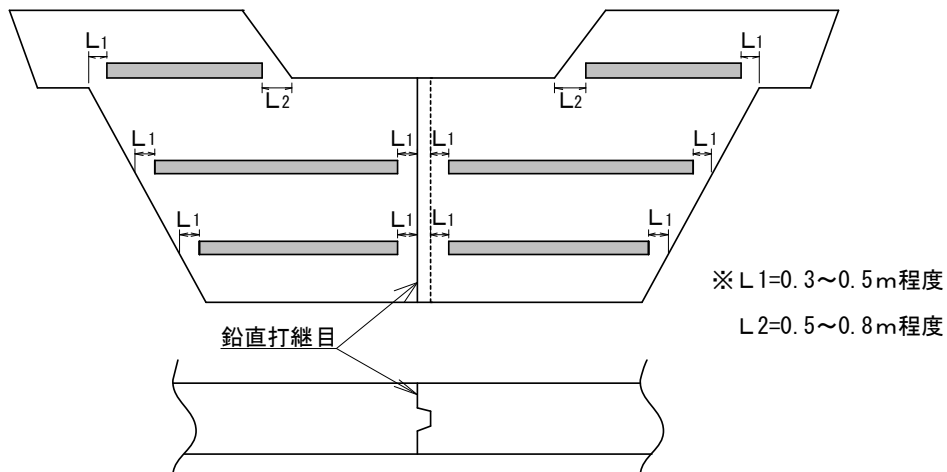
重力式コンクリート治山ダムの水平打継面には、挿し筋による継手を設けることを標準とする。

ただし、これによりがたい場合は、凸形、凹形、相欠きによる継手とすることができる。

- 1 水平打継面に挿し筋継手を設ける場合は、打継面からの漏水を起こさないよう、入念に施工する必要がある。（構造物の形状等により、相欠き、止水板等を併用する。）
- 2 挿し筋継手による場合の詳細は別に定める。
- 3 凸形水平打継面の継手形状は、高さ 30 cm 程度とし、幅は打設上幅の 1/3 程度とする。



- 4 凸形水平打継面の端部の打ち切りは、次の図を標準とする。



- 5 凸形水平打継面の型枠は、小型構造物（I）を適用する。

第4節 護岸工

4-3 護岸工の種別 (治山技術基準解説 P.212)

- | |
|---|
| <ol style="list-style-type: none"> 1 流量及び流送土砂の多い溪流では、コンクリート又はコンクリートブロック護岸を採用する。 2 コンクリート枠、鋼枠護岸は、基礎地盤が不等沈下するおそれがある場合や護岸工の背面の排水効果を期待する場合に採用する。 3 木製護岸、鉄線護岸は、流量及び石礫の流出の少ない場所や勾配の緩い溪流において採用する。 |
|---|
- 1 コンクリート護岸、コンクリートブロック護岸の使用区分は、経済性、施工性を比較検討のうえ決定する。

4-4 護岸工の天端高 (治山技術基準解説 P.213)

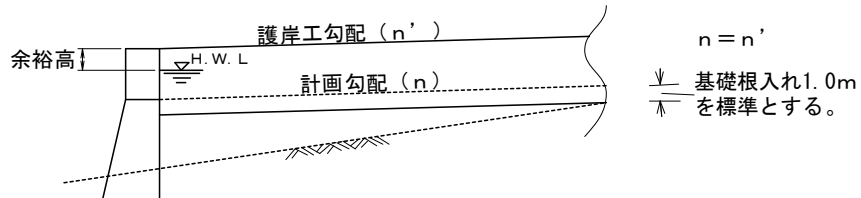
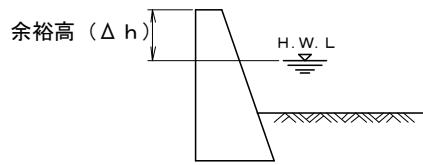
- | |
|---|
| <ol style="list-style-type: none"> 1 護岸工の天端高さは、計画高水流量を基準として求めた計画水深 (h_c) に、水面変動を考慮した余裕高 (Δh) を加えた高さとする。 2 溪流の湾曲部における護岸工は、洪水時の水位上昇等を考慮して、必要な天端高を決定しなければならない。 |
|---|
- 1 護岸工の余裕高は、表-1の値を標準とする。ただし、計画溪床勾配によって、計画水深 (h_c) と余裕高 (Δh) の比 ($\Delta h/h_c$) が表-2に示す下限値を下まわらないように、計画断面の下幅の再検討又は余裕高の補正を行う。
 - 2 治山ダムの上流部に計画する護岸工の天端高さは、ダムの袖天端と同等の高さとし、おおむね計画勾配に沿って勾配を設け、越流しない高さとする。

表-1 流路工における護岸工の余裕高

計画高水流量 (Q_{max})	余裕高 (Δh)
50m ³ /s 未満	0.4m
50m ³ /s 以上 200m ³ /s 未満	0.6m
200m ³ /s 以上 500m ³ /s 未満	0.8m
500m ³ /s 以上	1.0m

表-2 計画溪床勾配と余裕高の比

計画溪床勾配	1/10 以上 (10%~)	1/10 未満 1/30 以上 (3.3~10%)	1/30 未満 1/50 以上 (2~3.3%)	1/50 未満 1/70 以上 (1.4~2%)	1/70 未満 1/100 以上 (1~1.4%)
$\Delta h/h_c$ の下限値	0.50	0.40	0.30	0.25	0.20



3 溪流の湾曲部のかさ上げ区間は、カーブの始点から終点までとする。また、上下流に向かってすりつけ区間を設ける。

(1) 護岸工の凹岸部のかさ上げ高 (hf) は、次のグラシヨウ式により算出する。

$$hf = 2.3 \cdot V^2 / g (\log R_2 - \log R_1) \quad \dots\dots\dots (4.4.1)$$

hf : 所要かさ上げ高の計算値 (m) (5 cm単位切り上げ)

V : 流路曲流部の平均流速 (m/sec)

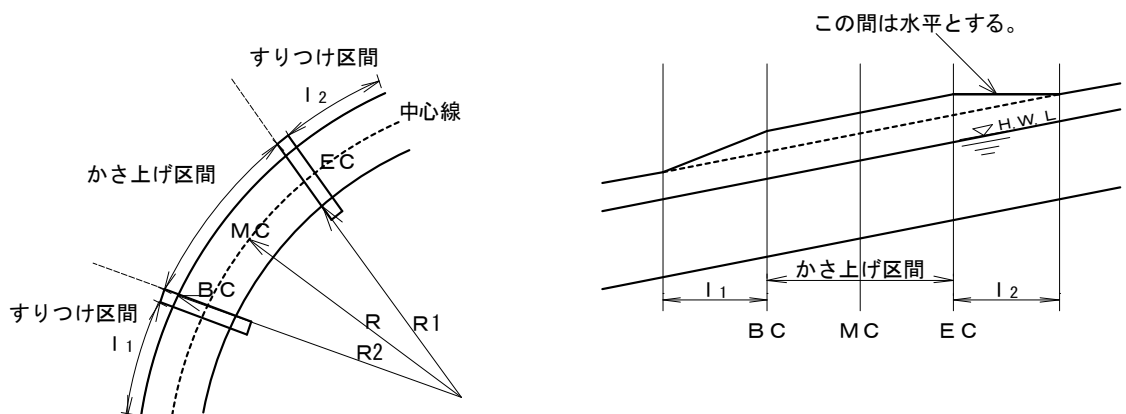
g : 重力加速度 (m/sec²)

R₁ : 凸岸の半径 (m)

R₂ : 凹岸の半径 (m)

(2) 上流側のすりつけ区間は、逆勾配とならないように設定する。

(3) かさ上げ高は 5 cm単位で切り上げとする。

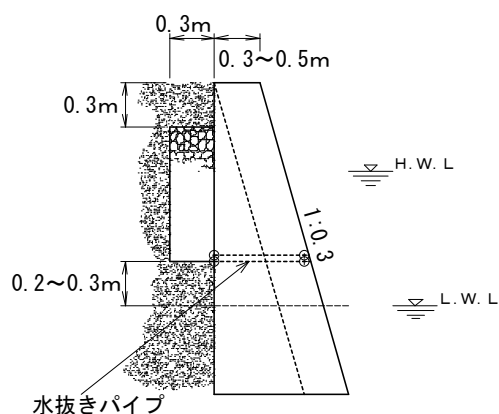


4-5 護岸工の構造 (治山技術基準解説 P.215)

- 1 護岸工の断面は、背後の地質、地形等を顧慮して適切なものとする。
- 2 護岸工の天端勾配は、原則として計画溪床勾配に一致させるものとする。

1 コンクリート護岸工又はコンクリートブロック練積護岸工の標準的な構造は、以下のとおりとする。

- (1) コンクリート護岸工の天端厚は $0.3\sim 0.5\text{m}$ 、表法勾配は 3 分を標準とし、施工箇所の基礎や埋戻し土砂等の条件、壁高により安定性を十分検討のうえ断面を決定する。
- (2) 延長が 20m を超える場合は、原則として伸縮継目を $10\sim 15\text{m}$ に 1 箇所設ける。
- (3) 水抜きは、低水位から $0.2\sim 0.3\text{m}$ 高い位置に、裏込礫設計面積及び上部埋戻し面積を加えた壁面積の $2\sim 3\text{ m}^2$ に 1 本程度設置する。
- (4) 裏込礫は、最下段水抜きから護岸工天端より 0.3m 下がりの間に設けるものとし、厚さは 0.3m 程度を標準とする。
- (5) 最下段水抜きより下の部分の埋戻しは、良質土砂を十分につき固めて施工する。



第6節 流路工

6-1 流路工の目的（治山技術基準解説 P.224）

流路工は、床固工、帯工及び護岸工により、流路を固定して乱流を防止するとともに、縦断勾配を規制して縦横侵食の防止を図ることを目的とする。

- 1 流路工は、溪流の乱流によって溪岸が侵食され、森林の維持・造成に支障がある場合及び他の工法による場合よりも経済的、合理的な場合に計画する。
- 2 流路工の実施にあたっては、上流部を十分に踏査して土砂の生産及び流出の状況を把握する必要がある。すなわち上流部が著しく荒廃しており、しかも治山工事が施工されていない溪流に流路工を施工すれば、洪水時には直ちに流路が埋まり、又は破壊されるおそれがある。流路工は、上流部の主要施設が概成した段階を着手時期とすることを原則とする。
- 3 溪流の上流部の荒廃規模が小さい場合であっても、下流部の溪流が著しく屈曲していること、乱流がはなはだしいこと等により、土砂生産が多い箇所では、流路工を計画することができる。ただし、異常洪水時に上流部からの土砂流出のおそれがあるので、あらかじめ、流路工の上流部に治山ダムを施工する必要がある。

6-4 流路工の溪床（治山技術基準解説 P.226）

流路工は、原則として底を張らない構造とする。ただし、溪床を構成する材料では計画溪床勾配の維持が困難な場合等には、底張りをすることができる。

- 1 底張りをするのは、次のような場合である。
 - (1) 溪床勾配が急で掃流力が、その溪床を構成する石礫の平均径に対する限界掃流力よりも大きい場合。
 - (2) 流路工の溪床の底幅が狭く急流で、施工時に溪床全面が掘削によって乱され、計画溪床高の維持が困難な場合。
 - (3) シラス、火山灰堆積地等の比重の小さい砂礫及び細粒で溪床が構成されており、直接的に流水による侵食を防止する必要がある場合。
 - (4) 床固工の設置により溪床勾配を補正する方法、流路幅を広げて水深を低くし、流速を低減させる方法等に比べて、底張りの方が経済的に有利である場合。
- 2 一般に、掃流力及び限界掃流力は、速度の次元を有する摩擦速度及び限界摩擦速度として求められる。限界摩擦速度 (U^*c) が摩擦速度 (U^*) よりも小さい場合は、計画溪床勾配と水深の見直し、又は底張りを検討する。

(1) 摩擦速度式

$$U^* = \sqrt{\tau_0 / \rho} \quad \dots\dots\dots (6. 4. 1)$$

U^* : 摩擦速度 (cm/s)

τ_0 : 溪床面に作用するせん断力

$$\tau_0 = \rho \cdot g \cdot R \cdot I_e$$

ρ : 水の密度 (g/cm³)

g : 重力の加速度 (980cm/s²)

R : 径深 (cm)

I_e : エネルギー勾配 (計画溪床勾配)

(2) 限界摩擦速度式 (岩垣公式)

$$(U^*c)^2 = 0.05 (\sigma / \rho - 1) g \cdot d \quad \dots\dots\dots (6. 4. 2)$$

U^*c : 限界摩擦速度 (cm/s)

σ : 砂礫の密度 (g/cm³)

ρ : 水の密度 (g/cm³)

$$\sigma / \rho = 2.65 \text{ (砂礫の比重)}$$

g : 重力の加速度 (980cm/s²)

d : 石礫の平均径 (cm)

6-5 流路工における計画勾配の変化点及び落差 (治山技術基準解説 P.227)

流路工の計画溪床勾配の変化点には、床固工を設けるものとし、床固工の間隔が長大となる場合は、必要に応じて帯工を設けるものとする。

- 1 帯工は、流路工の縦断形と法線形を維持し、溪床の侵食、護岸の洗掘を防止することを目的とするもので、原則として落差は設けない。
- 2 三面張り流路工にあっては、地下水流の発達防止及び流路の保全のため、必要に応じて床固工の中間に帯工を設ける。
- 3 帯工の間隔は、次表の値を標準とする。

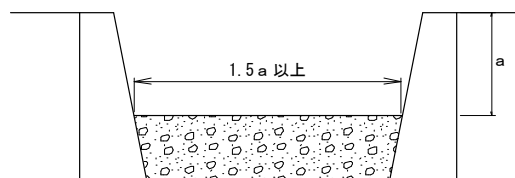
帯工の間隔と勾配

勾配	1/5	1/10	1/15	1/20	1/25	1/30	1/35	1/40	1/45	1/50	摘要
間隔(m)	5	10	15	20	25	30	35	40	45	50	二面張
間隔(m)	20				50						三面張

6-6 流路工の横断形 (治山技術基準解説 P229)

流路工の計画幅 (流路底幅) は、現溪流幅より狭めると、計画高水流量に対する水深が大きくなって流速が速くなり、床固、護岸等の基礎部の洗掘が生じやすくなるので、可能な限り幅の広い計画断面とする必要がある。

- 1 流路工の断面は、潤辺を長くして径深を小さくすることによって流速を低下させることが可能となる。したがって、計画断面は、深さ (a) に対して流路底幅を 1.5 倍以上とすることが望ましい。



6-6-3 流路工における護岸工の天端高 (治山技術基準解説 P.230)

流路工における護岸工の天端高は、計画高水流量を基準として決定するものとし、計画溪床高に有効高 (h) を加えたものとする。また、計画高水位は、計画溪床高に計画水深 (hc) を加えたものとする。

- 1 流路工における護岸工の天端の有効高 (h) は、原則として、放水路底面を基準に求めた計画高水流量を流下させる断面による計画水深 (hc) に、水面変動を考慮した余裕高 (Δh) を加算して求める。

また、必要に応じて、嵩上げ高 (hf) を加算するものとする。

$$h \geq hc + \Delta h (+hf) \quad \dots\dots\dots (6.6.1)$$

h : 流路工における護岸工天端の有効高 (m)

hc : 計画高水流量を基に算出した計画水深 (m)

Δh : 余裕高 (水面変動を考慮) (m)

hf : 嵩上げ高 (必要に応じて設定) (m)

- 2 流路工の計画水深は、開水路として、 Manning式により求めるものとする。
- 3 流路工における護岸工の余裕高は、表-1 の値を標準とするが、計画溪床勾配によって、計画水深 (hc) と余裕高 (Δh) との比 ($\Delta h/hc$) が表-2 に示す下限値を下回らないように、計画断面の下幅の再検討又は余裕高の補正を行うものとする。

表-1 流路工における護岸工の余裕高

計画高水流量 (Qmax)	余裕高 (Δh)
50m ³ /s 未満	0.4m
50m ³ /s 以上 200m ³ /s 未満	0.6m
200m ³ /s 以上 500m ³ /s 未満	0.8m
500m ³ /s 以上	1.0m

表-2 計画溪床勾配と余裕高の比

計画溪床 勾配	1/10 以上 (10%~)	1/10 未満 1/30 以上 (3.3~10%)	1/30 未満 1/50 以上 (2~3.3%)	1/50 未満 1/70 以上 (1.4~2%)	1/70 未満 1/100 以上 (1~1.4%)
$\Delta h/hc$ の下限値	0.50	0.40	0.30	0.25	0.20

(計算例)

条件が、洪水流量 55m³/s、溪床勾配 7.0% (1/14) のとき

流路工における護岸工の余裕高 (Δh) は、表-1により 0.6m

溪床勾配が 1/14 であるから $\Delta h/hc$ の下限値は、表-2から 0.40 となる。

したがって、 $\Delta h/hc \geq 0.4$ となるように hc を設定する必要があることから、

$$0.6m/hc \geq 0.4$$

$$hc \leq 0.6m/0.4$$

$$hc \leq 1.5m$$

∴ 計画水深 (hc) が 1.5m 以下となるように、計画断面の検討を行う。

6-6-4 流路工の曲流部の構造 (治山技術基準解説 P.232)

流路工の曲流部においては、必要に応じて、洪水時の水位上昇等に対応した構造とする。

- 1 流路工の曲流部では、洪水の際に凹岸の水位が上昇しやすいため、急勾配で流速が速い箇所、曲線半径が小さく曲線部が長い箇所等には、曲流部の護岸工の嵩上げ等を行う。
- 2 曲流部における護岸工の凹岸部の嵩上げ高は、次のグラショウ式により算出する。

$$hf = 2.3 \cdot V^2 / g (\log R_2 - \log R_1) \quad \dots\dots\dots (6.6.2)$$

hf : 所要嵩上げ高の計算値 (m) (5 cm単位切り上げ)

V : 流路曲流部の平均流速 (m/sec)

g : 重力加速度 (m/sec²)

R_1 : 凸岸の半径 (m)

R_2 : 凹岸の半径 (m)

- 3 曲流部の護岸工の嵩上げは、凹部の天端高を、カーブの始点から終点まで嵩上げ高 (hf) だけ高くし、上下流に向かってすりつける。

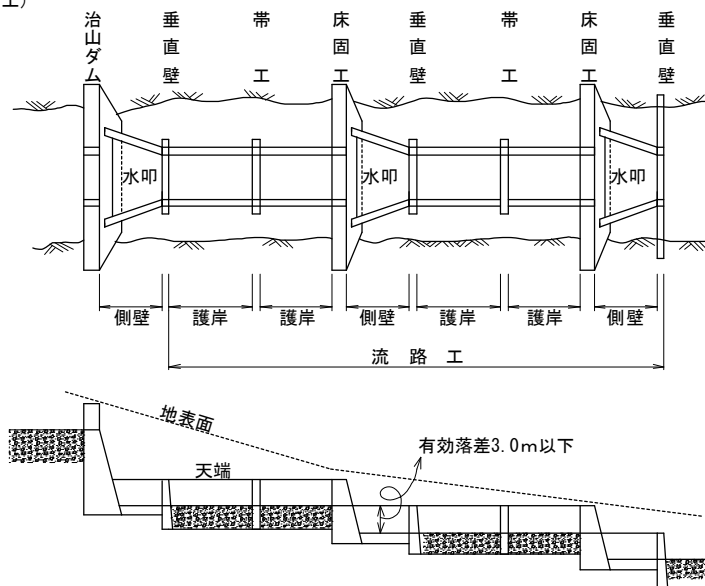
なお、上流側のすりつけ区間は、逆勾配とならないように設定する。

6-7-1 流路工の護岸工と治山ダムの取り付け（治山技術基準解説 P.234）

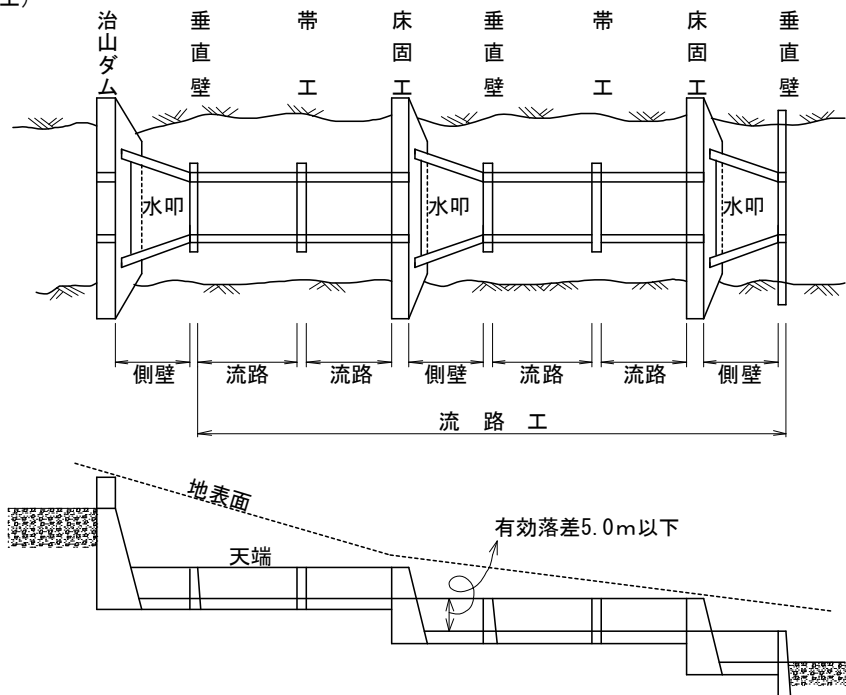
流路工の護岸工を治山ダムに取り付ける場合は、溪流の状況に応じ、治山ダムの放水路と流路工の断面に整合性をもたせ、なじみよく取り付ける。

- 1 既設ダムの下流に流路工を計画する場合には、流路工断面に整合させて既設ダムの放水路断面を修正する場合もある。
- 2 治山ダム（副堤及び垂直壁）と流路工を接続する場合は、流路工呑口から勾配の急激な変化、流路幅の急激な絞りは避け、なじみよく取り付ける。
- 3 流路工呑口は、水衝部が生じないような構造とする。
- 4 治山ダムの水叩きは、原則として水平とするが、治山ダム（副堤及び垂直壁）に接続する流路工呑口部で、急勾配の流路工を接続しなければならない場合には、呑口（治山ダム）水叩きに流路工と同じ勾配を設けた構造とする。
- 5 上記2から5については、限界水深等の水理計算を行い、その構造を検討すること。
- 6 治山ダムと流路工の関連は、次の図を標準として区分する。

（二面張流路工）



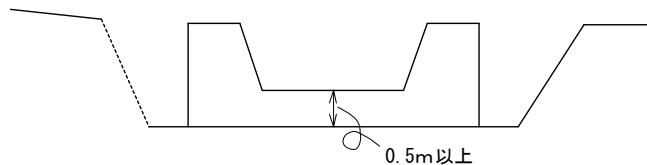
(三面張流路工)



6-7-2 流路工における床固工及び帯工の構造等の選定 (治山技術基準解説 P.235)

流路工における床固工及び帯工は、溪床の洗掘を防止して計画溪床高を維持することを目的とする。

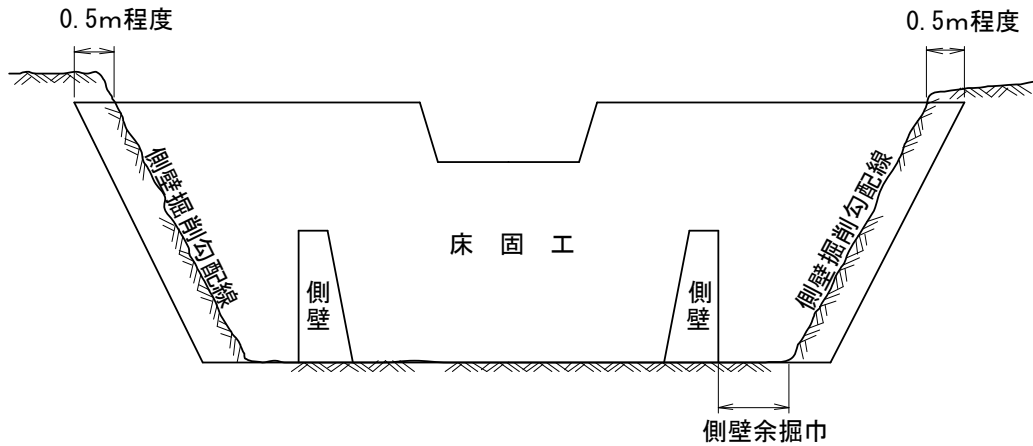
- 1 流路工における床固工の構造は、第3節3-9「治山ダムの断面」に準じて決定する。
なお、流路工における床固工の天端厚は、流路工整備後の流送砂礫の大きさ、上流側の計画溪床勾配等を考慮して決定しなければならない。
- 2 流路工における床固工の有効落差は、三面張り流路工で5m以下、二面張り流路工では3m以下を標準とする。
- 3 流路工における帯工の構造は、第3節3-12-2-4「治山ダムの水叩きの垂直壁」に準じて決定する。
- 4 三面張り流路工内の帯工の根入れ深さは0.5m以上とする。



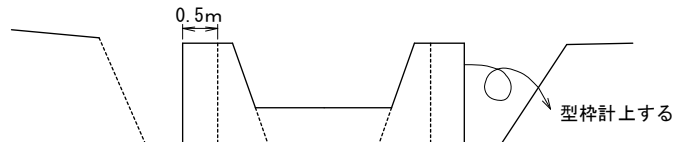
6-7-4 流路工における護岸工と床固工、帯工との取り付け（治山技術基準解説 P.237）

流路工における床固工の袖部は、兩岸とも地山に取付けるものとする。帯工の袖部は、護岸工の裏のり面から山側へ入れることを標準とする。

- 1 床固工の袖部は、原則として、側壁背面の掘削勾配線より 0.5m程度地山に突込むものとする。



- 2 帯工の袖部は、護岸工等によって保護されているので、護岸工の裏のり面より 0.5m程度山側へ入れることを標準とする。



6-7-5 流路工における底張り等の厚さ（治山技術基準解説 P.240）

流路工における底張り及び水叩きの厚さは、流水による侵食と摩耗に耐えられるように基礎地盤の状態、流下する砂礫の状況等を考慮して決定する。

- 1 三面張り流路工では、一般に、コンクリートによる底張りを採用し、その厚さは 0.3m程度を標準とする。
- 2 流路工の区間に設ける水叩きの厚さは、第3節3-12-2-2 「水叩きの厚さ」を参考として定める。

なお、流路工における床固工は落差が小さく、上流が整備された後に計画するのが普通であるため、水叩きの厚さは 0.5~1.0m程度で十分な場合が多い。

[参考資料]

計算例－1 合理式法による最大洪水流量の計算例

計算例－2 治山ダム放水路断面の計算例

計算例－3 流路工断面(仮定)の計算例

側壁工・擁壁型間詰工断面比較表

[計算例－1] 合理式法による最大洪水流量の計算例

1 シャーマン型による算出

葛巻町における確率年 100 年、集水面積 (A) 100ha、流域内最遠点から流路に到達するまでの距離 (L_1) 700m

① 流出係数 (f) の決定

浸透能普通母材、森林、最遠点標高 (H_0) 760m、流入点標高 (H_1) 480mとすると、

山腹傾斜 $(H_0 - H_1) / L_1 = (760 - 480) / 700 = 0.40$ (40%) = 21.8° より、地形区分は「斜面」となる。

したがって、表－1 より流出係数 $f = 0.45$

② 洪水到達時間 (t) の計算

(ア) 流入時間 (t_1)

流入時間をカーベイ式により求めると、遅滞係数 (nd) = 0.60 (森林(落葉林))、

標高差 (H) = $H_0 - H_1 = 760 - 480 = 280$ (m)

平均勾配 (S) = $H / L_1 = 280 / 700 = 0.40$

流入時間 (t_1) = $(2/3 \times 3.28 \times L_1 \times nd / \sqrt{S})^{0.467} = 29.968 \doteq 29.9$ (min)

(イ) 流下時間 (t_2)

流路延長 (L_2) 0.70km、流入点標高 (H_1) 480m、流達点標高 (H_2) 410m より、流路の標高差 (H) = $H_1 - H_2 = 480 - 410 = 70$ (m) = 0.07 (km)

流下時間をルチハ式により求めると、

$$\begin{aligned} t_2 &= \frac{L_2}{72 \left(\frac{H}{L_2} \right)^{0.6}} = \frac{0.70}{72 \left(\frac{0.07}{0.70} \right)^{0.6}} \\ &= \frac{0.70}{18.09} \\ &= 0.039 \text{ (hr)} \\ &= 2.3 \text{ (min)} \end{aligned}$$

したがって、洪水到達時間 $t = t_1 + t_2$

$$= 29.9 + 2.3 = 32.2 \text{ (min)}$$

= 32 (min) (小数点以下を切り捨てて分単位とする)

③ 洪水到着時間内の雨量強度の計算

葛巻町は内陸地方であることから、洪水到達時間内の雨量強度はシャーマン型により求める。

$$(ア) \quad r_{N^t} = \frac{a'}{t^n} \cdot R_N \quad \dots \quad (\text{シャーマン型})$$

$$(イ) \quad \log a' = \frac{\log \beta_{N^t} \cdot \log 60}{\log 60 - \log t'} \quad n = \frac{\log a'}{\log 60}$$

ここで、100年確率1時間雨量は図-1より、 $R_N = R_{100} = 60$ (mm/hr)、
100年確率10分間特性係数値は図-2より、 $\beta_{100^{10}} = 2.3$ となる。
また、特性係数より、 $t' = 10$ (min) として計算すると、

$$\log a' = \frac{\log 2.3 \times \log 60}{\log 60 - \log 10} = \frac{0.362 \times 1.778}{1.778 - 1.000} = \frac{0.644}{0.778} = 0.827$$

$$a' = 6.714$$

$$n = \frac{\log a'}{\log 60} = \frac{0.827}{1.778} = 0.465$$

洪水到達時間 $t = 32$ (min) より、

(ア) に a' 、 t 、 n 、 R_N を代入すると、

$$\begin{aligned} r_{N^t} &= \frac{a'}{t^n} \cdot R_N \\ r \frac{32}{100} &= \frac{6.714}{32^{0.465}} \times 60 = \frac{6.714}{5.011} \times 60 = 80.39 \\ &\doteq 80.4 \text{ (mm/hr)} \quad \longrightarrow \text{(少数第2位切り上げ)} \end{aligned}$$

④ 最大洪水流量の計算

$$\begin{aligned} Q &= \frac{1}{360} \cdot f \cdot r \cdot A \\ &= \frac{1}{360} \times 0.45 \times 80.4 \times 100 \\ &= 10.05 \quad (\text{m}^3/\text{sec}) \end{aligned}$$

2 久野・石黒型による算出

久慈市における確率年 100 年、集水面積 (A) 300ha、流域内最遠点から流路に到達するまでの距離 (L_1) 500m

① 流出係数の決定 (f) の決定

浸透能普通母材、森林、最遠点標高 (H_0) 780m、流入点標高 (H_1) 480mとすると、

山腹傾斜 $(H_0 - H_1) / L_1 = (780 - 480) / 500 = 0.60$ (60%) = 31.0° より、地形区分は「急峻」となる。

したがって、表-1 より流出係数 $f = 0.55$

② 洪水到達時間 (t) の計算

(ア) 流入時間 (t_1)

流入時間をカーベイ式により求めると、遅滞係数 (nd) = 0.60 (森林 (落葉林))、
標高差 (H) = $H_0 - H_1 = 780 - 480 = 300$ (m)
平均勾配 (S) = $H / L_1 = 300 / 500 = 0.60$
流入時間 (t_1) = $(2/3 \times 3.28 \times L_1 \times nd / \sqrt{S})^{0.467} = 23.297 \doteq 23.2$ (min)

(イ) 流下時間 (t_2)

流路延長 (L_2) 1.65km、流入点標高 (H_1) 480m、流達点標高 (H_2) 300m
より、流路の標高差 (H) = $H_1 - H_2 = 480 - 300 = 180$ (m) = 0.18 (km)
流下時間をルチハ式により求めると、

$$\begin{aligned} t_2 &= \frac{L_2}{72 \left(\frac{H}{L_2} \right)^{0.6}} = \frac{1.65}{72 \left(\frac{0.18}{1.65} \right)^{0.6}} \\ &= \frac{1.65}{19.05} \\ &= 0.087 \text{ (hr)} \\ &= 5.2 \text{ (min)} \end{aligned}$$

したがって、洪水到達時間 $t = t_1 + t_2$
 $= 23.2 + 5.2 = 28.4$ (min)
 $= 28$ (min) (小数点以下を切り捨てて分単位とする)

③ 洪水到着時間内の雨量強度の計算

久慈市は沿岸地方であることから、洪水到達時間内の雨量強度は久野・黒石型により求める。

$$(ア) r_N^t = \frac{a'}{\sqrt{t \pm b}} \cdot R_N \quad \dots \quad (\text{久野・黒石型})$$

$$(イ) a' = \sqrt{60} \pm b \quad b = \frac{\sqrt{60} - \beta N^t \cdot \sqrt{t}}{\beta N t - 1} \quad \text{式により } a' \text{ と } b \text{ を算出する。}$$

ここで、100年確率1時間雨量は図-1より、 $R_N = R_{100} = 70$ (mm/hr)、
100年確率10分間特性係数値は図-2より、 $\beta_{100^{10}} = 2.0$ となる。
また、特性係数より、 $t = 10$ (min) として計算すると、

$$b = \frac{\sqrt{60} - 2.0 \cdot \sqrt{10}}{2.0 - 1} = \frac{7.746 - 2.0 \times 3.162}{2.0 - 1.0} = 1.422$$

$$a' = \sqrt{60} + 1.422 = 7.746 + 1.422 = 9.168$$

洪水到達時間 $t = 28$ (min) より、

(ア) に a' 、 t 、 b 、 R_N を代入すると、

$$r_N^t = \frac{a'}{\sqrt{t \pm b}} \cdot R_N$$

$$r \frac{28}{100} = \frac{9.168}{\sqrt{28 + 1.422}} \times 70 = \frac{9.168}{6.714} \times 70 = 95.59$$

$$\doteq 95.6 \text{ (mm/hr)} \quad \longrightarrow \text{(少数第2位切り上げ)}$$

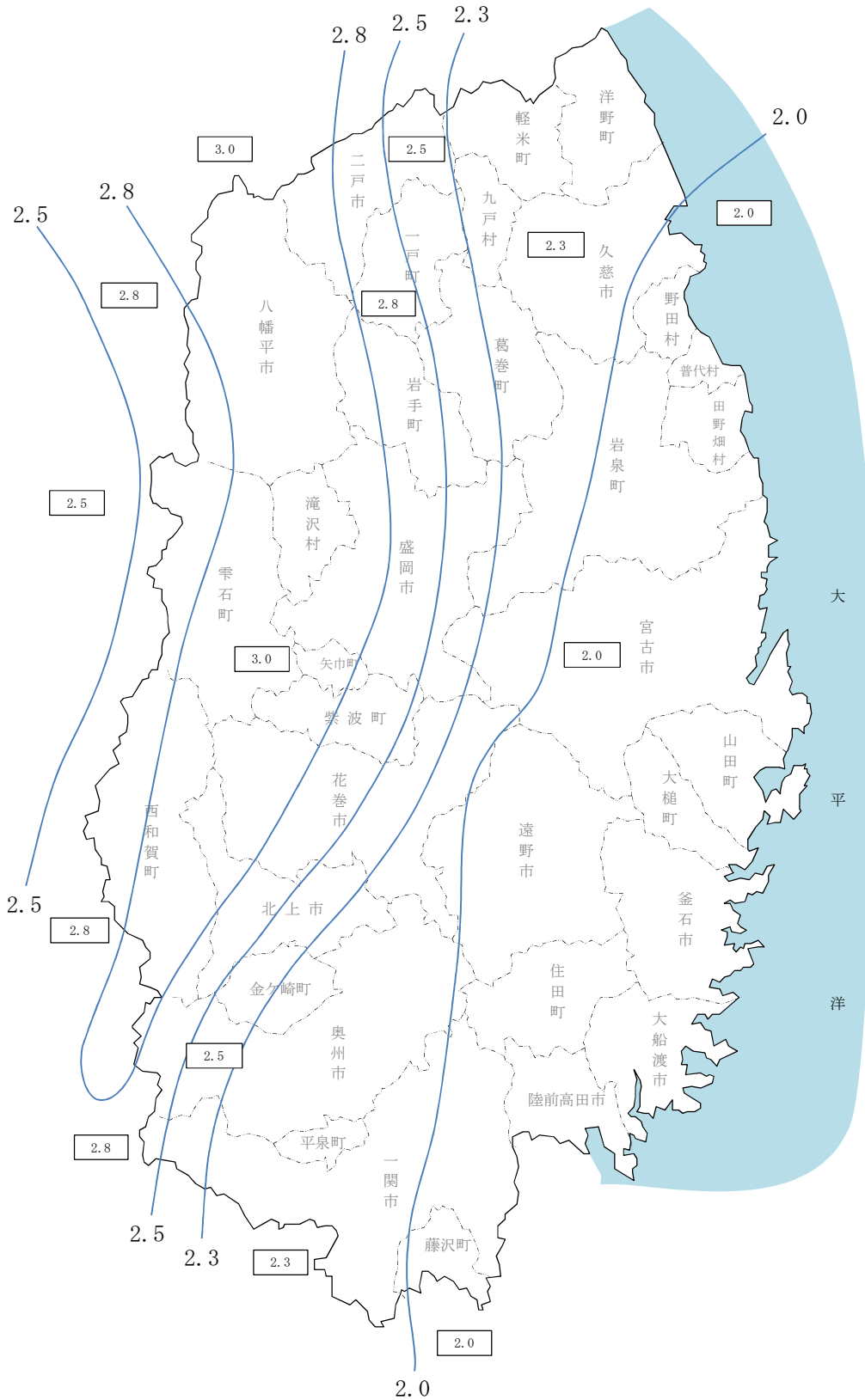
④ 最大洪水流量の計算

$$Q = \frac{1}{360} \cdot f \cdot r \cdot A$$

$$= \frac{1}{360} \times 0.55 \times 95.6 \times 300$$

$$= 43.82 \quad (\text{m}^3/\text{sec})$$

図—2 本邦100年確率特性係数 β_{100}^{10} の分布図



[計算例－2] 治山ダム放水路断面の計算例

1 縮流ぜき式による放水路断面の計算

(1) 最大洪水流量 $Q = 10.05$ (m³/sec) とする。

(2) 最大洪水流量を流下させる断面を計算する

現地の溪流幅等の状況から下幅 (B_1) = 5.00 (m)、側法勾配を5分と仮定し、最大洪水流量 (Q) を流下させる水深 (h) を流量表 (付表-2) から求める。

$$\text{水深 } (h) = 1.1\text{m}$$

水深 (h) を少数第2位まで求めると (表計算等による試算を行う) $h = 1.04$ (m)

$$\text{仮定断面を 下幅 } (B_1) = 5.00 \text{ 、 側法勾配 } m = 1 : 0.5$$

$$\text{仮定水深高 } (h) = 1.04 \text{ (m)}$$

$$\text{上幅 } (B_2) = B_1 + 2 \times m \times h = 5.00 + 2 \times 0.5 \times 1.04 = 6.04 \text{ (m)}$$

流量係数 (C) = 0.6 、重力加速度 (g) = 9.8 として縮流ぜきによる流量を算定

$$\begin{aligned} \text{縮流ぜきの流量 } Q_s &= 2 / 15 \cdot C \cdot \sqrt{(2 \cdot g) \cdot (3 \cdot B_1 + 2 \cdot B_2) \cdot h^{3/2}} \\ &= 0.080 \times 4.427 \times (3 \times 5.00 + 2 \times 6.04) \times 1.04^{3/2} \\ &= 10.17 \text{ (m}^3/\text{sec)} \end{aligned}$$

$$\underline{Q_s = 10.17 \geq 10.05 \text{ 最大洪水流量 } (Q) \text{ 以上} \dots \text{ O.K}}$$

$$\text{このとき、仮定断面積 } A' = (5.00 + 6.04) / 2 \times 1.04 = 5.74 \text{ (m}^2)$$

(3) 計画高水流量

洪水痕跡等から求められる溪流の断面積が、仮定断面積 (A') 以下とすると、

$$\text{補正係数 } f_q = 1.000$$

$$\text{計画高水流量 } Q_{\max} = Q \times f_q = 10.05 \times 1.000 = 10.05 \text{ (m}^3/\text{sec)}$$

$$\text{(} \underline{Q_s = 10.17 \geq 10.05 \text{ 計画高水流量 } (Q_{\max} = Q) \text{ 以上} \dots \text{ O.K} \text{)}$$

(4) 計画断面、設計流量の算定 (計画水深 h_c を 10cm 括約)

計画高水流量に対する計画水深 $h_c = 1.04$ (m)

10cm で括約すると放水路高さは 1.10 (m)、上長 6.10 (m) となる。

$$\begin{aligned} \text{縮流ぜきの流量 } Q_s &= 2 / 15 \cdot C \cdot \sqrt{(2 \cdot g) \cdot (3 \cdot B_1 + 2 \cdot B_2) \cdot h^{3/2}} \\ &= 0.080 \times 4.427 \times (3 \times 5.00 + 2 \times 6.10) \times 1.10^{3/2} \\ &= 11.11 \text{ (m}^3/\text{sec)} \end{aligned}$$

$$\text{このとき、放水路断面積 } A = (5.00 + 6.10) / 2 \times 1.10 = 6.11 \text{ (m}^2)$$

(5) 開水路式による検討

開水路による流量算定は、 Manning式により求める。

$$\text{流積 } (F) = \text{放水路断面積 } (A) = 6.11 \text{ (m}^2)\text{、}$$

潤辺 (P) = 7.46 (m) より、

$$\text{径深 (R)} = (F) / (P) = 6.11 / 7.46 = 0.819 \text{ (m)}$$

また、水面 (計画) 勾配 (I) = 8.0% 、

粗度係数 (n) = 0.07 (径 0.3~0.5m の石礫が点在、解説 P83 表-21) と
すると、

① 放水路天端における平均速度 (V)

$$\begin{aligned} V &= 1 / n \times R^{2/3} \times I^{1/2} \\ &= 1 / 0.07 \times 0.819^{2/3} \times 0.080^{1/2} \\ &= 14.286 \times 0.875 \times 0.283 \\ &= 3.54 \text{ (m/sec)} \end{aligned}$$

② 開水路の流量 (Qk)

$$\begin{aligned} Qk &= F \times V \\ &= 6.11 \times 3.54 \\ &= 21.63 \text{ (m}^3\text{/sec)} \end{aligned}$$

$$\underline{Qk = 21.63 \geq 10.05 \text{ 計画高水流量 (Qmax) 以上} \quad \dots \quad \text{O.K}}$$

開水路による流量 (Qk) が計画高水流量 (Qmax) を下まわる場合は、縮流ぜきによる断面の再検討を行い、縮流ぜきによる流量 (Qs) 及び開水路による流量 (Qk) の両方が、計画高水流量 (Qmax) 以上となるよう放水路断面を決定する。

付表－1 縮流堰による流量表

(放水路側法勾配 1割の場合)

簡便法 $Q = (1.77B^1 + 1.42nh) h^{3/2}$ 単位: (m³/sec)

n: 放水路側法勾配(1割=1.0、5分=0.5)

B (m)	1.5	2.0	2.5	3.0	3.5	4.0	4.5	5.0
0.2	0.26	0.34	0.42	0.50	0.58	0.66	0.74	0.82
0.3	0.51	0.65	0.80	0.94	1.09	1.23	1.38	1.52
0.4	0.82	1.04	1.26	1.49	1.71	1.93	2.16	2.38
0.5	1.19	1.50	1.82	2.13	2.44	2.75	3.07	3.38
0.6	1.63	2.04	2.45	2.86	3.28	3.69	4.10	4.51
0.7	2.14	2.66	3.17	3.69	4.21	4.73	5.25	5.77
0.8	2.71	3.35	3.98	4.61	5.25	5.88	6.51	7.15
0.9	3.36	4.11	4.87	5.62	6.38	7.14	7.89	8.65
1.0	4.08	4.96	5.85	6.73	7.62	8.50	9.39	10.27
1.1	3.96	5.89	6.91	7.93	8.95	9.97	10.99	12.01
1.2	4.61	6.89	8.06	9.22	10.38	11.55	12.71	13.87
1.3	6.67	7.98	9.30	10.61	11.92	13.23	14.54	15.85
1.4	7.69	9.16	10.62	12.09	13.56	15.02	16.49	17.95
1.5	8.79	10.42	12.04	13.67	15.29	16.92	18.55	20.17
1.6	9.97	11.76	13.55	15.34	17.14	18.93	20.72	22.51
1.7	11.24	13.20	15.16	17.12	19.08	21.04	23.01	24.97
1.8	12.58	14.72	16.86	19.00	21.13	23.27	25.41	27.54
1.9	14.02	16.34	18.65	20.97	23.29	25.61	27.93	30.24
2.0	15.54	18.05	20.55	23.05	25.55	28.06	30.56	33.06
2.1	17.15	19.85	22.54	25.23	27.93	30.62	33.31	36.01
2.2	18.86	21.75	24.63	27.52	30.41	33.30	36.18	39.07
2.3	20.65	23.74	26.83	29.91	33.00	36.09	39.18	42.26
2.4	22.54	25.83	29.12	32.41	35.70	39.00	42.29	45.58
2.5	24.53	28.03	31.52	35.02	38.52	42.02	45.52	49.02
2.6	26.61	30.32	34.03	37.74	41.45	45.16	48.87	52.58
2.7	28.79	32.72	36.64	40.57	44.49	48.42	52.35	56.27
2.8	31.07	35.21	39.36	43.51	47.65	51.80	55.95	60.09
2.9	33.45	37.82	42.19	46.56	50.93	55.30	59.67	64.04
3.0	35.93	40.53	45.13	49.73	54.33	58.92	63.52	68.12
3.1	38.52	43.35	48.18	53.01	57.84	62.67	67.50	72.33
3.2	41.21	46.28	51.34	56.41	61.47	66.54	71.61	76.67
3.3	44.01	49.31	54.62	59.92	65.23	70.53	75.84	81.14
3.4	46.91	52.46	58.01	63.56	69.11	74.65	80.20	85.75
3.5	49.93	55.72	61.52	67.31	73.11	78.90	84.70	90.49
3.6	53.05	59.10	65.14	71.19	77.23	83.28	89.32	95.37
3.7	56.29	62.59	68.89	75.18	81.48	87.78	94.08	100.38
3.8	59.64	66.19	72.75	79.31	85.86	92.42	98.97	105.53
3.9	63.10	69.92	76.73	83.55	90.37	97.18	104.00	110.81
4.0	66.68	73.76	80.84	87.92	95.00	102.08	109.16	116.24
4.1	70.37	77.72	85.07	92.42	99.76	107.11	114.46	121.80

付表－2 縮流堰による流量表
(放水路側法勾配 5分の場合)

簡便法 $Q = (1.77B^1 + 1.42nh) h^{3/2}$ 単位: (m³/sec)
n: 放水路側法勾配(1割=1.0、5分=0.5)

B(m) h(m)	1.5	2.0	2.5	3.0	3.5	4.0	4.5	5.0
0.2	0.25	0.33	0.41	0.49	0.57	0.65	0.73	0.80
0.3	0.47	0.62	0.76	0.91	1.05	1.20	1.34	1.49
0.4	0.74	0.97	1.19	1.42	1.64	1.86	2.09	2.31
0.5	1.06	1.38	1.69	2.00	2.32	2.63	2.94	3.25
0.6	1.43	1.84	2.25	2.67	3.08	3.49	3.90	4.31
0.7	1.85	2.36	2.88	3.40	3.92	4.44	4.96	5.47
0.8	2.31	2.94	3.57	4.21	4.84	5.47	6.11	6.74
0.9	2.81	3.57	4.32	5.08	5.83	6.59	7.35	8.10
1.0	3.37	4.25	5.14	6.02	6.91	7.79	8.68	9.56
1.1	3.96	4.99	6.01	7.03	8.05	9.07	10.09	11.11
1.2	4.61	5.77	6.94	8.10	9.26	10.43	11.59	12.75
1.3	5.30	6.62	7.93	9.24	10.55	11.86	13.17	14.49
1.4	6.04	7.51	8.98	10.44	11.91	13.37	14.84	16.31
1.5	6.83	8.46	10.09	11.71	13.34	14.96	16.59	18.22
1.6	7.67	9.46	11.25	13.05	14.84	16.63	18.42	20.21
1.7	8.56	10.52	12.48	14.45	16.41	18.37	20.33	22.29
1.8	9.50	11.64	13.77	15.91	18.05	20.18	22.32	24.46
1.9	10.49	12.80	15.12	17.44	19.76	22.08	24.39	26.71
2.0	11.53	14.03	16.53	19.04	21.54	24.04	26.54	29.05
2.1	12.62	15.31	18.00	20.70	23.39	26.08	28.78	31.47
2.2	13.76	16.65	19.54	22.42	25.31	28.20	31.09	33.98
2.3	14.96	18.04	21.13	24.22	27.31	30.39	33.48	36.57
2.4	16.21	19.50	22.79	26.08	29.37	32.66	35.95	39.24
2.5	17.51	21.01	24.51	28.01	31.50	35.00	38.50	42.00
2.6	18.87	22.58	26.29	30.00	33.71	37.42	41.13	44.84
2.7	20.28	24.21	28.14	32.06	35.99	39.92	43.84	47.77
2.8	21.75	25.90	30.05	34.19	38.34	42.49	46.63	50.78
2.9	23.28	27.65	32.02	36.39	40.76	45.13	49.50	53.87
3.0	24.86	29.46	34.06	38.66	43.26	47.86	52.46	57.05
3.1	26.50	31.34	36.17	41.00	45.83	50.66	55.49	60.32
3.2	28.20	33.27	38.34	43.40	48.47	53.53	58.60	63.67
3.3	29.96	35.27	40.57	45.88	51.18	56.49	61.79	67.10
3.4	31.78	37.33	42.88	48.42	53.97	59.52	65.07	70.62
3.5	33.66	39.45	45.25	51.04	56.84	62.63	68.43	74.22
3.6	35.59	41.64	47.68	53.73	59.77	65.82	71.86	77.91
3.7	37.59	43.89	50.19	56.49	62.79	69.09	75.38	81.68
3.8	39.65	46.21	52.76	59.32	65.88	72.43	78.99	85.54
3.9	41.78	48.59	55.41	62.22	69.04	75.86	82.67	89.49
4.0	43.96	51.04	58.12	65.20	72.28	79.36	86.44	93.52
4.1	46.21	53.56	60.90	68.25	75.60	82.94	90.29	97.64

[計算例-3] 流路工断面（仮定）の計算例

最初に、流路断面（ F_0 ）を仮定する。次に、仮定した流路断面の径深（ R ）、平均流速（ V ）を算出し、設計流量（ Q ）を求める。

この仮定した流路断面により、最大洪水流量（ Q_{\max} ）を安全に流下させることができるか検討する。

$$Q \geq Q_{\max}$$

$$\text{ここに、} Q = V \times F_0$$

<流路断面決定の計算例>

1 最大洪水流量（ Q_{\max} ）の算出

$$Q_{\max} = 1/360 \cdot f \cdot r \cdot A$$

$$= 1/360 \times 0.45 \times 80.4 \times 100$$

$$= 10.05 \text{ (m}^3/\text{sec)}$$

$$\text{ここに、} f : \text{流出係数 } 0.45$$

$$r : \text{雨量強度 } 80.4 \text{ (mm/h)}$$

$$A : \text{集水面積 } 100 \text{ (ha)}$$

2 上記1で最大洪水流量を算出した流域において、2面張流路工及び3面張流路工の断面寸法を求める。

ただし、渓床を構成する石礫の平均径=0.15m、流路勾配=5%、流路側法勾配=3分、粗度係数2面張=0.025、3面張=0.017 とする。

(1) 流路断面の仮定

① 2面張流路工の場合

$$\begin{aligned} \text{下巾 } a &= 2.00\text{m} & \text{上巾 } b_0 &= 2.54\text{m} & \text{断面積 } F_0 &= \left(\frac{a + b_0}{2} \right) \times h_0 \\ & & & & &= \left(\frac{2.00 + 2.54}{2} \right) \times 0.90 \\ & & & & &= 2.04\text{m}^2 \end{aligned}$$

② 3面張流路工の場合

$$\begin{aligned} \text{下巾 } a &= 2.00\text{m} & \text{上巾 } b_0 &= 2.42\text{m} & \text{断面積 } F_0 &= \left(\frac{2.00 + 2.42}{2} \right) \times 0.70 \\ & & & & &= 1.54\text{m}^2 \end{aligned}$$

(2) 平均流速の算出

ア 径深 (R) の計算

① 2面張流路工の場合

$$R = \frac{F_0}{a + 2 \times 1.044 \times h_0}$$
$$= \frac{2.04}{2.00 + 2 \times 1.044 \times 0.90}$$
$$\doteq 0.525(\text{m})$$

② 3面張流路工の場合

$$R = \frac{F_0}{a + 2 \times 1.044 \times h_0}$$
$$= \frac{1.54}{2.00 + 2 \times 1.044 \times 0.70}$$
$$\doteq 0.444(\text{m})$$

イ 平均流速の計算

① 2面張流路工の場合

$$V = \frac{1}{n} \cdot R^{2/3} \cdot I^{1/2}$$
$$= \frac{1}{0.025} \times 0.525^{2/3} \times 0.05^{1/2}$$
$$= 40.00 \times 0.650 \times 0.224$$
$$\doteq 5.82(\text{m} / \text{sec})$$

② 3面張流路工の場合

$$V = \frac{1}{n} \cdot R^{2/3} \cdot I^{1/2}$$
$$= \frac{1}{0.017} \times 0.444^{2/3} \times 0.05^{1/2}$$
$$= 58.82 \times 0.582 \times 0.224$$
$$\doteq 7.66(\text{m} / \text{sec})$$

(3) 設計流量

① 2面張流路工の場合

$$Q = F_0 \times V$$
$$= 2.04 \times 5.82$$
$$\doteq 11.87 (\text{m}^3 / \text{sec})$$

② 3面張流路工の場合

$$Q = F_0 \times V$$
$$= 1.54 \times 7.66$$
$$\doteq 11.79 (\text{m}^3 / \text{sec})$$

したがって、

$$Q = 11.87 \text{m}^3 / \text{sec} \geq Q_{\text{max}} = 10.05 \text{m}^3 / \text{sec}$$

《OK》

$$Q = 11.79 \text{m}^3 / \text{sec} \geq Q_{\text{max}} = 10.05 \text{m}^3 / \text{sec}$$

《OK》

(4) 流路断面の決定

① 手順1 (余裕高の検討)

$Q_{\text{max}} = 10.05 (\text{m}^3 / \text{sec})$ の場合、6-6-3の表-1「流路工における護岸工の余裕高」により、余裕高 (Δh) は0.4mとなる。

② 手順2 (余裕高の補正の検討)

溪床勾配5% (1/20) の場合、表-2「計画溪床勾配と余裕高の比」により、計画水深 (h_c) と余裕高 (Δh) との比 ($\Delta h / h$) が0.40を下回らないか確認する。

$$\Delta h / h_c = 0.4 / 0.9 \doteq 0.44 > 0.40$$

《OK》

$$\Delta h / h_c = 0.4 / 0.7 \doteq 0.57 > 0.40$$

《OK》

したがって、流路工の断面は、

下 巾=2.00m
上 巾=2.78m
深 さ=1.30m
両側法勾配= 3分

下 巾=2.00m
上 巾=2.66m
深 さ=1.10m
両側法勾配= 3分

と決定される。

(5) 摩擦速度及び限界摩擦速度の検討

ア 摩擦速度

$$\begin{aligned} U* &= \sqrt{\tau_0 / \rho} \quad \dots \dots \dots (6.4.1) \\ &= \sqrt{\rho \cdot g \cdot R \cdot I_e / \rho} \\ &= \sqrt{g \cdot R \cdot I_e} \\ &= \sqrt{9.8 \times 0.525 \times 0.05} \\ &= \sqrt{0.2572} \\ &= 0.507 \quad (\text{m/sec}) \end{aligned}$$

イ 限界摩擦速度

$$\begin{aligned} (U*c)^2 &= 0.05 (\sigma / \rho - 1) g \cdot d \quad \dots \dots \dots (6.4.2) \\ &= 0.05 \times (2.65 - 1) \times 9.8 \times 0.15 \\ &= 0.05 \times 1.65 \times 9.8 \times 0.15 \\ &\doteq 0.1213 \\ U*c &= \sqrt{0.1213} \\ &= 0.348 \quad (\text{m/sec}) \end{aligned}$$

ゆえに、

$$U* = 0.507 > U*c = 0.348 \quad \text{となり、}$$

限界摩擦速度 (U*c) が摩擦速度 (U*) より小さいことから、流路勾配と水深の見直し、又は底張りの検討が必要である。

側壁工・擁壁型間詰工 断面比較表

【地山タイプ（背面土単位体積重量18KN/m²）】

壁高 (m)	背面土の状態				基礎地盤の状態		表法勾配 1:0.2						表法勾配 1:0.3					
	勾配	角度 (°)	土質	内部摩擦角 (°)	土質	摩擦係数	天端厚 0.3m		天端厚 0.4m		天端厚 0.5m		天端厚 0.3m		天端厚 0.4m		天端厚 0.5m	
							裏法勾配	断面積 (m ²)	裏法勾配	断面積 (m ²)	裏法勾配	断面積 (m ²)	裏法勾配	断面積 (m ²)	裏法勾配	断面積 (m ²)	裏法勾配	断面積 (m ²)
2.5	1:1.20	39.80	岩砕	40	土砂	0.6	1:0.20	2.000	1:0.05	1.781	1:0.00	1.875	1:0.00	1.688	1:0.00	1.938	1:0.00	2.188
					岩盤	0.7	1:0.20	2.000	1:0.05	1.781	1:0.00	1.875	1:0.00	1.688	1:0.00	1.938	1:0.00	2.188
					土砂	0.6	1:0.25	2.156	1:0.15	2.094	1:0.00	1.875	1:0.00	1.688	1:0.00	1.938	1:0.00	2.188
	1:1.50	33.69	礫質土	35	岩盤	0.7	1:0.25	2.156	1:0.15	2.094	1:0.00	1.875	1:0.00	1.688	1:0.00	1.938	1:0.00	2.188
					岩砕	0.7	1:0.25	2.156	1:0.15	2.094	1:0.00	1.875	1:0.00	1.688	1:0.00	1.938	1:0.00	2.188
					土砂	0.6	1:0.10	1.688	1:0.00	1.625	1:0.00	1.875	1:0.00	1.688	1:0.00	1.938	1:0.00	2.188
	1:1.80	29.05	普通土	30	岩盤	0.7	1:0.10	1.688	1:0.00	1.625	1:0.00	1.875	1:0.00	1.688	1:0.00	1.938	1:0.00	2.188
					土砂	0.6	1:0.30	2.313	1:0.20	2.250	1:0.10	2.188	1:0.05	1.844	1:0.00	1.938	1:0.00	2.188
					岩盤	0.7	1:0.30	2.313	1:0.20	2.250	1:0.10	2.188	1:0.05	1.844	1:0.00	1.938	1:0.00	2.188
			礫質土	35	土砂	0.6	1:0.20	2.000	1:0.10	1.938	1:0.00	1.875	1:0.00	1.688	1:0.00	1.938	1:0.00	2.188
					岩盤	0.7	1:0.20	2.000	1:0.10	1.938	1:0.00	1.875	1:0.00	1.688	1:0.00	1.938	1:0.00	2.188
					土砂	0.6	1:0.10	1.688	1:0.00	1.625	1:0.00	1.875	1:0.00	1.688	1:0.00	1.938	1:0.00	2.188
岩砕	40	岩盤	0.7	1:0.10	1.688	1:0.00	1.625	1:0.00	1.875	1:0.00	1.688	1:0.00	1.938	1:0.00	2.188			
		土砂	0.6	1:0.10	1.688	1:0.00	1.625	1:0.00	1.875	1:0.00	1.688	1:0.00	1.938	1:0.00	2.188			
		岩盤	0.7	1:0.10	1.688	1:0.00	1.625	1:0.00	1.875	1:0.00	1.688	1:0.00	1.938	1:0.00	2.188			
3.0	1:1.20	39.80	岩砕	40	土砂	0.6	1:0.25	2.925	1:0.15	2.775	1:0.10	2.850	1:0.00	2.250	1:0.00	2.550	1:0.00	2.850
					岩盤	0.7	1:0.25	2.925	1:0.15	2.775	1:0.10	2.850	1:0.00	2.250	1:0.00	2.550	1:0.00	2.850
					土砂	0.6	1:0.30	3.150	1:0.20	3.000	1:0.15	3.075	1:0.05	2.475	1:0.00	2.550	1:0.00	2.850
	1:1.50	33.69	礫質土	35	岩盤	0.7	1:0.30	3.150	1:0.20	3.000	1:0.15	3.075	1:0.05	2.475	1:0.00	2.550	1:0.00	2.850
					岩砕	0.7	1:0.30	3.150	1:0.20	3.000	1:0.15	3.075	1:0.05	2.475	1:0.00	2.550	1:0.00	2.850
					土砂	0.6	1:0.20	2.700	1:0.05	2.325	1:0.00	2.400	1:0.00	2.250	1:0.00	2.550	1:0.00	2.850
	1:1.80	29.05	普通土	30	岩盤	0.7	1:0.20	2.700	1:0.05	2.325	1:0.00	2.400	1:0.00	2.250	1:0.00	2.550	1:0.00	2.850
					土砂	0.6	1:0.30	3.150	1:0.25	3.225	1:0.20	3.300	1:0.10	2.700	1:0.00	2.550	1:0.00	2.850
					岩盤	0.7	1:0.30	3.150	1:0.25	3.225	1:0.20	3.300	1:0.10	2.700	1:0.00	2.550	1:0.00	2.850
			礫質土	35	土砂	0.6	1:0.25	2.925	1:0.15	2.775	1:0.05	2.625	1:0.00	2.250	1:0.00	2.550	1:0.00	2.850
					岩盤	0.7	1:0.25	2.925	1:0.15	2.775	1:0.05	2.625	1:0.00	2.250	1:0.00	2.550	1:0.00	2.850
					土砂	0.6	1:0.15	2.475	1:0.00	2.100	1:0.00	2.400	1:0.00	2.250	1:0.00	2.550	1:0.00	2.850
岩砕	40	岩盤	0.7	1:0.15	2.475	1:0.00	2.100	1:0.00	2.400	1:0.00	2.250	1:0.00	2.550	1:0.00	2.850			
		土砂	0.6	1:0.15	2.475	1:0.00	2.100	1:0.00	2.400	1:0.00	2.250	1:0.00	2.550	1:0.00	2.850			
		岩盤	0.7	1:0.15	2.475	1:0.00	2.100	1:0.00	2.400	1:0.00	2.250	1:0.00	2.550	1:0.00	2.850			
3.5	1:1.20	39.80	岩砕	40	土砂	0.6	1:0.25	3.806	1:0.20	3.850	1:0.15	3.894	1:0.05	3.194	1:0.00	3.238	1:0.00	3.588
					岩盤	0.7	1:0.25	3.806	1:0.20	3.850	1:0.15	3.894	1:0.05	3.194	1:0.00	3.238	1:0.00	3.588
					土砂	0.6	1:0.30	4.113	1:0.25	4.156	1:0.20	4.200	1:0.10	3.500	1:0.00	3.238	1:0.00	3.588
	1:1.50	33.69	礫質土	35	岩盤	0.7	1:0.30	4.113	1:0.25	4.156	1:0.20	4.200	1:0.10	3.500	1:0.00	3.238	1:0.00	3.588
					岩砕	0.7	1:0.30	4.113	1:0.25	4.156	1:0.20	4.200	1:0.10	3.500	1:0.00	3.238	1:0.00	3.588
					土砂	0.6	1:0.20	3.500	1:0.15	3.544	1:0.05	3.281	1:0.00	2.888	1:0.00	3.238	1:0.00	3.588
	1:1.80	29.05	普通土	30	岩盤	0.7	1:0.20	3.500	1:0.15	3.544	1:0.05	3.281	1:0.00	2.888	1:0.00	3.238	1:0.00	3.588
					土砂	0.6	1:0.35	4.419	1:0.30	4.463	1:0.25	4.506	1:0.20	4.113	1:0.10	3.850	1:0.05	3.894
					岩盤	0.7	1:0.35	4.419	1:0.30	4.463	1:0.25	4.506	1:0.15	3.806	1:0.10	3.850	1:0.05	3.894
			礫質土	35	土砂	0.6	1:0.25	3.806	1:0.20	3.850	1:0.15	3.894	1:0.05	3.194	1:0.00	3.238	1:0.00	3.588
					岩盤	0.7	1:0.25	3.806	1:0.20	3.850	1:0.15	3.894	1:0.05	3.194	1:0.00	3.238	1:0.00	3.588
					土砂	0.6	1:0.20	3.500	1:0.10	3.238	1:0.00	2.975	1:0.00	2.888	1:0.00	3.238	1:0.00	3.588
岩砕	40	岩盤	0.7	1:0.20	3.500	1:0.10	3.238	1:0.00	2.975	1:0.00	2.888	1:0.00	3.238	1:0.00	3.588			
		土砂	0.6	1:0.20	3.500	1:0.10	3.238	1:0.00	2.975	1:0.00	2.888	1:0.00	3.238	1:0.00	3.588			
		岩盤	0.7	1:0.20	3.500	1:0.10	3.238	1:0.00	2.975	1:0.00	2.888	1:0.00	3.238	1:0.00	3.588			
4.0	1:1.20	39.80	岩砕	40	土砂	0.6	1:0.25	4.800	1:0.25	5.200	1:0.20	5.200	1:0.10	4.400	1:0.00	4.000	1:0.00	4.400
					岩盤	0.7	1:0.25	4.800	1:0.25	5.200	1:0.20	5.200	1:0.10	4.400	1:0.00	4.000	1:0.00	4.400
					土砂	0.6	1:0.30	5.200	1:0.25	5.200	1:0.25	5.600	1:0.15	4.800	1:0.05	4.400	1:0.00	4.400
	1:1.50	33.69	礫質土	35	岩盤	0.7	1:0.30	5.200	1:0.25	5.200	1:0.25	5.600	1:0.15	4.800	1:0.05	4.400	1:0.00	4.400
					岩砕	0.7	1:0.30	5.200	1:0.25	5.200	1:0.25	5.600	1:0.15	4.800	1:0.05	4.400	1:0.00	4.400
					土砂	0.6	1:0.25	4.800	1:0.20	4.800	1:0.10	4.400	1:0.00	3.600	1:0.00	4.000	1:0.00	4.400
	1:1.80	29.05	普通土	30	岩盤	0.7	1:0.25	4.800	1:0.20	4.800	1:0.10	4.400	1:0.00	3.600	1:0.00	4.000	1:0.00	4.400
					土砂	0.6	1:0.35	5.600	1:0.30	5.600	1:0.30	6.000	1:0.20	5.200	1:0.15	5.200	1:0.10	5.200
					岩盤	0.7	1:0.35	5.600	1:0.30	5.600	1:0.30	6.000	1:0.20	5.200	1:0.15	5.200	1:0.10	5.200
			礫質土	35	土砂	0.6	1:0.30	5.200	1:0.25	5.200	1:0.20	5.200	1:0.10	4.400	1:0.00	4.000	1:0.00	4.400
					岩盤	0.7	1:0.30	5.200	1:0.25	5.200	1:0.20	5.200	1:0.10	4.400	1:0.00	4.000	1:0.00	4.400
					土砂	0.6	1:0.20	4.400	1:0.15	4.400	1:0.05	4.000	1:0.00	3.600	1:0.00	4.000	1:0.00	4.400
岩砕	40	岩盤	0.7	1:0.20	4.400	1:0.15	4.400	1:0.05	4.000	1:0.00	3.600	1:0.00	4.000	1:0.00	4.400			
		土砂	0.6	1:0.20	4.400	1:0.15	4.400	1:0.05	4.000	1:0.00	3.600	1:0.00	4.000	1:0.00	4.400			
		岩盤	0.7	1:0.20	4.400	1:0.15	4.400	1:0.05	4.000	1:0.00	3.600	1:0.00	4.000	1:0.00	4.400			
4.5	1:1.20	39.80	岩砕	40	土砂	0.6	1:0.30	6.413	1:0.25	6.356	1:0.20	6.300	1:0.10	5.400	1:0.05	5.344	1:0.00	5.288
					岩盤	0.7	1:0.30	6.413	1:0.25	6.356	1:0.20	6.300	1:0.10	5.400	1:0.05	5.344	1:0.00	5.288
					土砂	0.6	1:0.30	6.413	1:0.30	6.863	1:0.25	6.806	1:0.15	5.906	1:0.10	5.850	1:0.05	5.794
	1:1.50	33.69	礫質土	35	岩盤	0.7	1:0.30	6.413	1:0.30	6.863	1:0.25	6.806	1:0.15	5.906	1:0.10	5.850	1:0.05	5.794
					岩砕	0.7	1:0.30	6.413	1:0.30	6.863	1:0.25	6.806	1:0.15	5.906	1:0.10	5.850	1:0.05	5.794
					土砂	0.6	1:0.25	5.906	1:0.20	5.850	1:0.15	5.794	1:0.00	4.388	1:0.00	4.838	1:0.00	5.288
	1:1.80	29.05	普通土	30	岩盤	0.7	1:0.25	5.906	1:0.20	5.850								

側壁工・擁壁型間詰工 断面比較表

【地山タイプ（背面土単位体積重量20KN/m²）】

壁高 (m)	背面土の状態				基礎地盤の状態		表法勾配 1:0.2						表法勾配 1:0.3					
	勾配	角度 (°)	土質	内部摩擦角 (°)	土質	摩擦係数	天端厚 0.3m		天端厚 0.4m		天端厚 0.5m		天端厚 0.3m		天端厚 0.4m		天端厚 0.5m	
							裏法勾配	断面積 (m ²)	裏法勾配	断面積 (m ²)	裏法勾配	断面積 (m ²)	裏法勾配	断面積 (m ²)	裏法勾配	断面積 (m ²)	裏法勾配	断面積 (m ²)
2.5	1:1.20	39.80	岩砕	40	土砂	0.6	1:0.20	2.000	1:0.15	2.094	1:0.00	1.875	1:0.00	1.688	1:0.00	1.938	1:0.00	2.188
					岩盤	0.7	1:0.20	2.000	1:0.15	2.094	1:0.00	1.875	1:0.00	1.688	1:0.00	1.938	1:0.00	2.188
					土砂	0.6	1:0.25	2.156	1:0.15	2.094	1:0.05	2.031	1:0.00	1.688	1:0.00	1.938	1:0.00	2.188
			礫質土	35	土砂	0.6	1:0.15	1.844	1:0.05	1.781	1:0.00	1.875	1:0.00	1.688	1:0.00	1.938	1:0.00	2.188
					岩盤	0.7	1:0.15	1.844	1:0.05	1.781	1:0.00	1.875	1:0.00	1.688	1:0.00	1.938	1:0.00	2.188
					土砂	0.6	1:0.30	2.313	1:0.25	2.406	1:0.15	2.344	1:0.10	2.000	1:0.00	1.938	1:0.00	2.188
	1:1.80	29.05	普通土	30	土砂	0.6	1:0.20	2.000	1:0.15	2.094	1:0.00	1.875	1:0.00	1.688	1:0.00	1.938	1:0.00	2.188
					岩盤	0.7	1:0.20	2.000	1:0.15	2.094	1:0.00	1.875	1:0.00	1.688	1:0.00	1.938	1:0.00	2.188
					土砂	0.6	1:0.10	1.688	1:0.00	1.625	1:0.00	1.875	1:0.00	1.688	1:0.00	1.938	1:0.00	2.188
			礫質土	35	土砂	0.6	1:0.10	1.688	1:0.00	1.625	1:0.00	1.875	1:0.00	1.688	1:0.00	1.938	1:0.00	2.188
					岩盤	0.7	1:0.10	1.688	1:0.00	1.625	1:0.00	1.875	1:0.00	1.688	1:0.00	1.938	1:0.00	2.188
					土砂	0.6	1:0.25	2.925	1:0.20	3.000	1:0.15	3.075	1:0.05	2.475	1:0.00	2.550	1:0.00	2.850
3.0	1:1.20	39.80	岩砕	40	土砂	0.6	1:0.25	2.925	1:0.20	3.000	1:0.15	3.075	1:0.05	2.475	1:0.00	2.550	1:0.00	2.850
					岩盤	0.7	1:0.25	2.925	1:0.20	3.000	1:0.15	3.075	1:0.05	2.475	1:0.00	2.550	1:0.00	2.850
					土砂	0.6	1:0.30	3.150	1:0.25	3.225	1:0.20	3.300	1:0.05	2.475	1:0.00	2.550	1:0.00	2.850
			礫質土	35	土砂	0.6	1:0.30	3.150	1:0.25	3.225	1:0.20	3.300	1:0.05	2.475	1:0.00	2.550	1:0.00	2.850
					岩盤	0.7	1:0.30	3.150	1:0.25	3.225	1:0.20	3.300	1:0.05	2.475	1:0.00	2.550	1:0.00	2.850
					土砂	0.6	1:0.20	2.700	1:0.15	2.775	1:0.00	2.400	1:0.00	2.250	1:0.00	2.550	1:0.00	2.850
	1:1.80	29.05	普通土	30	土砂	0.6	1:0.20	2.700	1:0.15	2.775	1:0.00	2.400	1:0.00	2.250	1:0.00	2.550	1:0.00	2.850
					岩盤	0.7	1:0.20	2.700	1:0.15	2.775	1:0.00	2.400	1:0.00	2.250	1:0.00	2.550	1:0.00	2.850
					土砂	0.6	1:0.35	3.375	1:0.30	3.450	1:0.20	3.300	1:0.20	3.150	1:0.10	3.000	1:0.00	2.850
			礫質土	35	土砂	0.6	1:0.35	3.375	1:0.30	3.450	1:0.20	3.300	1:0.15	2.925	1:0.05	2.775	1:0.00	2.850
					岩盤	0.7	1:0.35	3.375	1:0.30	3.450	1:0.20	3.300	1:0.15	2.925	1:0.05	2.775	1:0.00	2.850
					土砂	0.6	1:0.25	2.925	1:0.20	3.000	1:0.10	2.850	1:0.05	2.475	1:0.00	2.550	1:0.00	2.850
3.5	1:1.20	39.80	岩砕	40	土砂	0.6	1:0.25	3.806	1:0.25	4.156	1:0.20	4.200	1:0.10	3.500	1:0.00	3.238	1:0.00	3.588
					岩盤	0.7	1:0.25	3.806	1:0.25	4.156	1:0.20	4.200	1:0.10	3.500	1:0.00	3.238	1:0.00	3.588
					土砂	0.6	1:0.30	4.113	1:0.25	4.156	1:0.20	4.200	1:0.15	3.806	1:0.10	3.850	1:0.00	3.588
			礫質土	35	土砂	0.6	1:0.30	4.113	1:0.25	4.156	1:0.20	4.200	1:0.15	3.806	1:0.10	3.850	1:0.00	3.588
					岩盤	0.7	1:0.30	4.113	1:0.25	4.156	1:0.20	4.200	1:0.15	3.806	1:0.10	3.850	1:0.00	3.588
					土砂	0.6	1:0.25	3.806	1:0.20	3.850	1:0.10	3.588	1:0.00	2.888	1:0.00	3.238	1:0.00	3.588
	1:1.80	29.05	普通土	30	土砂	0.6	1:0.35	4.419	1:0.30	4.463	1:0.30	4.813	1:0.25	4.419	1:0.20	4.463	1:0.15	4.506
					岩盤	0.7	1:0.35	4.419	1:0.30	4.463	1:0.30	4.813	1:0.25	4.419	1:0.15	4.156	1:0.10	4.200
					土砂	0.6	1:0.30	4.113	1:0.25	4.156	1:0.20	4.200	1:0.10	3.500	1:0.00	3.238	1:0.00	3.588
			礫質土	35	土砂	0.6	1:0.30	4.113	1:0.25	4.156	1:0.20	4.200	1:0.10	3.500	1:0.00	3.238	1:0.00	3.588
					岩盤	0.7	1:0.30	4.113	1:0.25	4.156	1:0.20	4.200	1:0.10	3.500	1:0.00	3.238	1:0.00	3.588
					土砂	0.6	1:0.20	3.500	1:0.15	3.544	1:0.05	3.281	1:0.00	2.888	1:0.00	3.238	1:0.00	3.588
4.0	1:1.20	39.80	岩砕	40	土砂	0.6	1:0.30	5.200	1:0.25	5.200	1:0.20	5.200	1:0.10	4.400	1:0.05	4.400	1:0.00	4.400
					岩盤	0.7	1:0.30	5.200	1:0.25	5.200	1:0.20	5.200	1:0.10	4.400	1:0.05	4.400	1:0.00	4.400
					土砂	0.6	1:0.35	5.600	1:0.30	5.600	1:0.25	5.600	1:0.20	5.200	1:0.10	4.800	1:0.05	4.800
			礫質土	35	土砂	0.6	1:0.35	5.600	1:0.30	5.600	1:0.25	5.600	1:0.15	4.800	1:0.10	4.800	1:0.05	4.800
					岩盤	0.7	1:0.35	5.600	1:0.30	5.600	1:0.25	5.600	1:0.15	4.800	1:0.10	4.800	1:0.05	4.800
					土砂	0.6	1:0.25	4.800	1:0.20	4.800	1:0.15	4.800	1:0.05	4.000	1:0.00	4.000	1:0.00	4.400
	1:1.80	29.05	普通土	30	土砂	0.6	1:0.25	4.800	1:0.20	4.800	1:0.15	4.800	1:0.05	4.000	1:0.00	4.000	1:0.00	4.400
					岩盤	0.7	1:0.25	4.800	1:0.20	4.800	1:0.15	4.800	1:0.05	4.000	1:0.00	4.000	1:0.00	4.400
					土砂	0.6	1:0.35	5.600	1:0.35	6.000	1:0.30	6.000	1:0.30	6.000	1:0.25	6.000	1:0.20	6.000
			礫質土	35	土砂	0.6	1:0.35	5.600	1:0.35	6.000	1:0.30	6.000	1:0.20	5.200	1:0.15	5.200	1:0.10	5.200
					岩盤	0.7	1:0.35	5.600	1:0.35	6.000	1:0.30	6.000	1:0.20	5.200	1:0.15	5.200	1:0.10	5.200
					土砂	0.6	1:0.30	5.200	1:0.25	5.200	1:0.20	5.200	1:0.01	3.680	1:0.05	4.400	1:0.00	4.400
4.5	1:1.20	39.80	岩砕	40	土砂	0.6	1:0.25	4.800	1:0.15	4.400	1:0.10	4.400	1:0.00	3.600	1:0.00	4.000	1:0.00	4.400
					岩盤	0.7	1:0.25	4.800	1:0.15	4.400	1:0.10	4.400	1:0.00	3.600	1:0.00	4.000	1:0.00	4.400
					土砂	0.6	1:0.30	6.413	1:0.25	6.356	1:0.25	6.806	1:0.15	5.906	1:0.05	5.344	1:0.00	5.288
			礫質土	35	土砂	0.6	1:0.30	6.413	1:0.25	6.356	1:0.25	6.806	1:0.15	5.906	1:0.05	5.344	1:0.00	5.288
					岩盤	0.7	1:0.35	6.919	1:0.30	6.863	1:0.25	6.806	1:0.20	6.413	1:0.15	6.356	1:0.10	6.300
					土砂	0.6	1:0.35	6.919	1:0.30	6.863	1:0.25	6.806	1:0.15	5.906	1:0.05	5.344	1:0.00	5.288
	1:1.80	29.05	普通土	30	土砂	0.6	1:0.25	5.906	1:0.25	6.356	1:0.20	6.300	1:0.05	4.894	1:0.00	4.838	1:0.00	5.288
					岩盤	0.7	1:0.25	5.906	1:0.25	6.356	1:0.20	6.300	1:0.05	4.894	1:0.00	4.838	1:0.00	5.288
					土砂	0.6	1:0.40	7.425	1:0.35	7.369	1:0.30	7.313	1:0.30	7.425	1:0.25	7.369	1:0.20	7.313
			礫質土	35	土砂	0.6	1:0.40	7.425	1:0.35	7.369	1:0.30	7.313	1:0.25	6.919	1:0.20	6.863	1:0.15	6.806
					岩盤	0.7	1:0.40	7.425	1:0.35	7.369	1:0.30	7.313	1:0.25	6.919	1:0.20	6.863	1:0.15	6.806
					土砂	0.6	1:0.30	6.413	1:0.30	6.863	1:0.25	6.806	1:0.15	5.906	1:0.10	5.850	1:0.00	5.288
5.0	1:1.20	39.80	岩砕	40	土砂	0.6	1:0.30	7.750	1:0.30	8.250	1:0.25	8.125	1:0.15	7.125	1:0.10	7.000	1:0.05	6.875
					岩盤	0.7	1:0.30	7.750	1:0.30	8.250	1:0.25	8.125	1:0.15	7.125	1:0.10	7.000	1:0.05	6.875
					土砂	0.6	1:0.35	8.375	1:0.30	8.250	1:0.30	8.750	1:0.20	7.750	1:0.15	7.625	1:0.10	7.500
			礫質土	35	土砂	0.6	1:0.35	8.375	1:0.30	8.250	1:0.30	8.750	1:0.20	7.750	1:0.15	7.625	1:0.10	7.500
					岩盤	0.7	1:0.35	8.375	1:0.30	8.250	1:0.30	8.750	1:0.20	7.750	1:0.15	7.625	1:0.10	7.500
					土砂	0.6	1:0.30	7.750	1:0.25	7.625	1:0.20	7.500	1:0.10	6.500	1:0.00	5.750	1:0.00	6.250
	1:1.80	29.05	普通土	30	土砂	0.6	1:0.30	7.750	1:0.25	7.625	1:0.20	7.500	1:0.10	6.500	1:0.00	5.750</		

側壁工・擁壁型間詰工 断面比較表

【盛土タイプ (背面土単位体積重量18KN/m²)】

壁高 (m)	背面土の状態				基礎地盤の状態		表法勾配 1:0.2						表法勾配 1:0.3							
	勾配	角度 (°)	土質	内部摩擦角 (°)	土質	摩擦係数	天端厚 0.3m		天端厚 0.4m		天端厚 0.5m		天端厚 0.3m		天端厚 0.4m		天端厚 0.5m			
							裏法勾配	断面積 (m ²)	裏法勾配	断面積 (m ²)	裏法勾配	断面積 (m ²)	裏法勾配	断面積 (m ²)	裏法勾配	断面積 (m ²)	裏法勾配	断面積 (m ²)		
2.5	1:1.20	39.80	岩砕	40	土砂	0.6	1:0.25	2.156	1:0.15	2.094	1:0.05	2.031	1:0.00	1.688	1:0.00	1.938	1:0.00	2.188		
					岩盤	0.7	1:0.25	2.156	1:0.15	2.094	1:0.05	2.031	1:0.00	1.688	1:0.00	1.938	1:0.00	2.188		
					土砂	0.6	1:0.25	2.156	1:0.20	2.250	1:0.15	2.344	1:0.15	2.156	1:0.05	2.094	1:0.00	2.188		
	1:1.50	33.69	礫質土	35	岩盤	0.7	1:0.25	2.156	1:0.20	2.250	1:0.15	2.344	1:0.10	2.000	1:0.00	1.938	1:0.00	2.188		
					岩砕	40	土砂	0.6	1:0.15	1.844	1:0.00	1.625	1:0.00	1.875	1:0.00	1.688	1:0.00	1.938	1:0.00	2.188
					岩盤	0.7	1:0.15	1.844	1:0.00	1.625	1:0.00	1.875	1:0.00	1.688	1:0.00	1.938	1:0.00	2.188		
	1:1.80	29.05	普通土	30	土砂	0.6	1:0.40	2.625	1:0.30	2.563	1:0.25	2.656	1:0.30	2.625	1:0.20	2.563	1:0.15	2.656		
					岩盤	0.7	1:0.40	2.625	1:0.30	2.563	1:0.20	2.500	1:0.20	2.313	1:0.10	2.250	1:0.00	2.188		
					土砂	0.6	1:0.20	2.000	1:0.15	2.094	1:0.00	1.875	1:0.00	1.688	1:0.00	1.938	1:0.00	2.188		
			礫質土	35	土砂	0.6	1:0.20	2.000	1:0.15	2.094	1:0.00	1.875	1:0.00	1.688	1:0.00	1.938	1:0.00	2.188		
					岩盤	0.7	1:0.20	2.000	1:0.15	2.094	1:0.00	1.875	1:0.00	1.688	1:0.00	1.938	1:0.00	2.188		
					土砂	0.6	1:0.10	1.688	1:0.00	1.625	1:0.00	1.875	1:0.00	1.688	1:0.00	1.938	1:0.00	2.188		
岩砕	40	土砂	0.6	1:0.10	1.688	1:0.00	1.625	1:0.00	1.875	1:0.00	1.688	1:0.00	1.938	1:0.00	2.188					
		岩盤	0.7	1:0.10	1.688	1:0.00	1.625	1:0.00	1.875	1:0.00	1.688	1:0.00	1.938	1:0.00	2.188					
		土砂	0.6	1:0.10	1.688	1:0.00	1.625	1:0.00	1.875	1:0.00	1.688	1:0.00	1.938	1:0.00	2.188					
3.0	1:1.20	39.80	岩砕	40	土砂	0.6	1:0.25	2.925	1:0.20	3.000	1:0.15	3.075	1:0.10	2.700	1:0.00	2.550	1:0.00	2.850		
					岩盤	0.7	1:0.25	2.925	1:0.20	3.000	1:0.15	3.075	1:0.05	2.475	1:0.00	2.550	1:0.00	2.850		
					土砂	0.6	1:0.30	3.150	1:0.25	3.225	1:0.20	3.300	1:0.20	3.150	1:0.10	3.000	1:0.00	2.850		
	1:1.50	33.69	礫質土	35	岩盤	0.7	1:0.30	3.150	1:0.25	3.225	1:0.20	3.300	1:0.15	2.925	1:0.05	2.775	1:0.00	2.850		
					岩砕	40	土砂	0.6	1:0.20	2.700	1:0.10	2.550	1:0.00	2.400	1:0.00	2.250	1:0.00	2.550		
					岩盤	0.7	1:0.20	2.700	1:0.10	2.550	1:0.00	2.400	1:0.00	2.250	1:0.00	2.550	1:0.00	2.850		
	1:1.80	29.05	普通土	30	土砂	0.6	1:0.40	3.600	1:0.35	3.675	1:0.30	3.750	1:0.35	3.825	1:0.30	3.900	1:0.20	3.750		
					岩盤	0.7	1:0.35	3.375	1:0.30	3.450	1:0.25	3.525	1:0.20	3.150	1:0.10	3.000	1:0.10	3.300		
					土砂	0.6	1:0.25	2.925	1:0.20	3.000	1:0.10	2.850	1:0.05	2.475	1:0.00	2.550	1:0.00	2.850		
			礫質土	35	岩盤	0.7	1:0.25	2.925	1:0.20	3.000	1:0.10	2.850	1:0.10	2.850	1:0.05	2.475	1:0.00	2.550		
					土砂	0.6	1:0.15	2.475	1:0.05	2.325	1:0.00	2.400	1:0.00	2.250	1:0.00	2.550	1:0.00	2.850		
					岩盤	0.7	1:0.15	2.475	1:0.05	2.325	1:0.00	2.400	1:0.00	2.250	1:0.00	2.550	1:0.00	2.850		
岩砕	40	土砂	0.6	1:0.15	2.475	1:0.05	2.325	1:0.00	2.400	1:0.00	2.250	1:0.00	2.550	1:0.00	2.850					
		岩盤	0.7	1:0.15	2.475	1:0.05	2.325	1:0.00	2.400	1:0.00	2.250	1:0.00	2.550	1:0.00	2.850					
		土砂	0.6	1:0.15	2.475	1:0.05	2.325	1:0.00	2.400	1:0.00	2.250	1:0.00	2.550	1:0.00	2.850					
3.5	1:1.20	39.80	岩砕	40	土砂	0.6	1:0.30	4.113	1:0.25	4.156	1:0.20	4.200	1:0.15	3.806	1:0.05	3.544	1:0.00	3.588		
					岩盤	0.7	1:0.30	4.113	1:0.25	4.156	1:0.20	4.200	1:0.10	3.500	1:0.05	3.544	1:0.00	3.588		
					土砂	0.6	1:0.30	4.113	1:0.30	4.463	1:0.25	4.506	1:0.25	4.419	1:0.15	4.156	1:0.10	4.200		
	1:1.50	33.69	礫質土	35	岩盤	0.7	1:0.30	4.113	1:0.30	4.463	1:0.25	4.506	1:0.15	3.806	1:0.10	3.850	1:0.05	3.894		
					岩砕	40	土砂	0.6	1:0.20	3.500	1:0.15	3.544	1:0.10	3.588	1:0.00	2.888	1:0.00	3.238		
					岩盤	0.7	1:0.20	3.500	1:0.15	3.544	1:0.10	3.588	1:0.00	2.888	1:0.00	3.238	1:0.00	3.588		
	1:1.80	29.05	普通土	30	土砂	0.6	1:0.45	5.031	1:0.40	5.075	1:0.35	5.119	1:0.35	5.031	1:0.30	5.075	1:0.25	5.119		
					岩盤	0.7	1:0.35	4.419	1:0.35	4.769	1:0.30	4.813	1:0.25	4.419	1:0.20	4.463	1:0.15	4.506		
					土砂	0.6	1:0.30	4.113	1:0.25	4.156	1:0.20	4.200	1:0.10	3.500	1:0.00	3.238	1:0.00	3.588		
			礫質土	35	岩盤	0.7	1:0.30	4.113	1:0.25	4.156	1:0.20	4.200	1:0.10	3.500	1:0.00	3.238	1:0.00	3.588		
					土砂	0.6	1:0.20	3.500	1:0.10	3.238	1:0.00	2.975	1:0.00	2.888	1:0.00	3.238	1:0.00	3.588		
					岩盤	0.7	1:0.20	3.500	1:0.10	3.238	1:0.00	2.975	1:0.00	2.888	1:0.00	3.238	1:0.00	3.588		
岩砕	40	土砂	0.6	1:0.20	3.500	1:0.10	3.238	1:0.00	2.975	1:0.00	2.888	1:0.00	3.238	1:0.00	3.588					
		岩盤	0.7	1:0.20	3.500	1:0.10	3.238	1:0.00	2.975	1:0.00	2.888	1:0.00	3.238	1:0.00	3.588					
		土砂	0.6	1:0.20	3.500	1:0.10	3.238	1:0.00	2.975	1:0.00	2.888	1:0.00	3.238	1:0.00	3.588					
4.0	1:1.20	39.80	岩砕	40	土砂	0.6	1:0.30	5.200	1:0.25	5.200	1:0.20	5.200	1:0.15	4.800	1:0.10	4.800	1:0.00	4.400		
					岩盤	0.7	1:0.30	5.200	1:0.25	5.200	1:0.20	5.200	1:0.15	4.800	1:0.05	4.400	1:0.00	4.400		
					土砂	0.6	1:0.35	5.600	1:0.30	5.600	1:0.25	5.600	1:0.25	5.600	1:0.20	5.600	1:0.15	5.600		
	1:1.50	33.69	礫質土	35	岩盤	0.7	1:0.35	5.600	1:0.30	5.600	1:0.25	5.600	1:0.20	5.200	1:0.15	5.200	1:0.10	5.200		
					岩砕	40	土砂	0.6	1:0.25	4.800	1:0.20	4.800	1:0.15	4.800	1:0.00	3.600	1:0.00	4.000		
					岩盤	0.7	1:0.25	4.800	1:0.20	4.800	1:0.15	4.800	1:0.00	3.600	1:0.00	4.000	1:0.00	4.400		
	1:1.80	29.05	普通土	30	土砂	0.6	1:0.45	6.400	1:0.40	6.400	1:0.40	6.800	1:0.40	6.800	1:0.35	6.800	1:0.30	6.800		
					岩盤	0.7	1:0.40	6.000	1:0.35	6.000	1:0.30	6.000	1:0.25	5.600	1:0.20	5.600	1:0.15	5.600		
					土砂	0.6	1:0.30	5.200	1:0.25	5.200	1:0.20	5.200	1:0.10	4.400	1:0.05	4.400	1:0.00	4.400		
			礫質土	35	岩盤	0.7	1:0.30	5.200	1:0.25	5.200	1:0.20	5.200	1:0.20	5.200	1:0.10	4.400	1:0.05	4.400		
					土砂	0.6	1:0.20	4.400	1:0.15	4.400	1:0.10	4.400	1:0.00	3.600	1:0.00	4.000	1:0.00	4.400		
					岩盤	0.7	1:0.20	4.400	1:0.15	4.400	1:0.10	4.400	1:0.00	3.600	1:0.00	4.000	1:0.00	4.400		
岩砕	40	土砂	0.6	1:0.20	4.400	1:0.15	4.400	1:0.10	4.400	1:0.10	4.400	1:0.00	3.600	1:0.00	4.000					
		岩盤	0.7	1:0.20	4.400	1:0.15	4.400	1:0.10	4.400	1:0.10	4.400	1:0.00	3.600	1:0.00	4.000					
		土砂	0.6	1:0.20	4.400	1:0.15	4.400	1:0.10	4.400	1:0.10	4.400	1:0.00	3.600	1:0.00	4.400					
4.5	1:1.20	39.80	岩砕	40	土砂	0.6	1:0.30	6.413	1:0.25	6.356	1:0.25	6.806	1:0.20	6.413	1:0.10	5.850	1:0.05	5.794		
					岩盤	0.7	1:0.30	6.413	1:0.25	6.356	1:0.25	6.806	1:0.15	5.906	1:0.10	5.850	1:0.05	5.794		
					土砂	0.6	1:0.35	6.919	1:0.30	6.863	1:0.30	7.313	1:0.25	6.919	1:0.20	6.863	1:0.15	6.806		
	1:1.50	33.69	礫質土	35	岩盤	0.7	1:0.35	6.919	1:0.30	6.863	1:0.30	7.313	1:0.20	6.413	1:0.15	6.356	1:0.10	6.300		
					岩砕	40	土砂	0.6	1:0.25	5.906	1:0.20	5.850	1:0.15	5.794	1:0.05	4.894	1:0.00	4.838		
					岩盤	0.7	1:0.25	5.906	1:0.20	5.850	1:0.15	5.794	1:0.05	4.894	1:0.00	4.838	1:0.00	5.288		
	1:1.80	29.05	普通土	30	土砂	0.6	1:0.45	7.931	1:0.45	8.381	1:0.40</									

側壁工・擁壁型間詰工 断面比較表

【盛土タイプ（背面土単位体積重量20KN/m²）】

壁高 (m)	背面土の状態				基礎地盤の状態		表法勾配 1:0.2						表法勾配 1:0.3							
	勾配	角度 (°)	土質	内部摩擦角 (°)	土質	摩擦係数	天端厚 0.3m		天端厚 0.4m		天端厚 0.5m		天端厚 0.3m		天端厚 0.4m		天端厚 0.5m			
							裏法勾配	断面積 (m ²)	裏法勾配	断面積 (m ²)	裏法勾配	断面積 (m ²)	裏法勾配	断面積 (m ²)	裏法勾配	断面積 (m ²)	裏法勾配	断面積 (m ²)		
2.5	1:1.20	39.80	岩砕	40	土砂	0.6	1:0.25	2,156	1:0.20	2,250	1:0.10	2,188	1:0.10	2,000	1:0.00	1,938	1:0.00	2,188		
					岩盤	0.7	1:0.25	2,156	1:0.20	2,250	1:0.10	2,188	1:0.05	1,844	1:0.00	1,938	1:0.00	2,188		
					土砂	0.6	1:0.40	2,625	1:0.25	2,406	1:0.15	2,344	1:0.25	2,469	1:0.15	2,406	1:0.00	2,188		
	1:1.50	33.69	礫質土	35	岩盤	0.7	1:0.30	2,313	1:0.25	2,406	1:0.15	2,344	1:0.10	2,000	1:0.05	2,094	1:0.00	2,188		
					土砂	0.6	1:0.15	1,844	1:0.05	1,781	1:0.00	1,875	1:0.00	1,688	1:0.00	1,938	1:0.00	2,188		
					岩盤	0.7	1:0.15	1,844	1:0.05	1,781	1:0.00	1,875	1:0.00	1,688	1:0.00	1,938	1:0.00	2,188		
	1:1.80	29.05	普通土	30	土砂	0.6	1:0.45	2,781	1:0.40	2,875	1:0.35	2,969	1:0.35	2,781	1:0.30	2,875	1:0.25	2,969		
					岩盤	0.7	1:0.35	2,469	1:0.30	2,563	1:0.25	2,656	1:0.20	2,313	1:0.15	2,406	1:0.05	2,344		
			礫質土	35	土砂	0.6	1:0.25	2,156	1:0.15	2,094	1:0.05	2,031	1:0.05	1,844	1:0.00	1,938	1:0.00	2,188		
					岩盤	0.7	1:0.25	2,156	1:0.15	2,094	1:0.05	2,031	1:0.05	1,844	1:0.00	1,938	1:0.00	2,188		
			岩砕	40	土砂	0.6	1:0.15	1,844	1:0.00	1,625	1:0.00	1,875	1:0.00	1,875	1:0.00	1,688	1:0.00	1,938	1:0.00	2,188
					岩盤	0.7	1:0.15	1,844	1:0.00	1,625	1:0.00	1,875	1:0.00	1,875	1:0.00	1,688	1:0.00	1,938	1:0.00	2,188
3.0	1:1.20	39.80	岩砕	40	土砂	0.6	1:0.30	3,150	1:0.20	3,000	1:0.15	3,075	1:0.20	3,150	1:0.05	2,775	1:0.00	2,850		
					岩盤	0.7	1:0.25	2,925	1:0.20	3,000	1:0.15	3,075	1:0.10	2,700	1:0.00	2,550	1:0.00	2,850		
					土砂	0.6	1:0.35	3,375	1:0.30	3,450	1:0.25	3,525	1:0.30	3,600	1:0.20	3,450	1:0.10	3,300		
	1:1.50	33.69	礫質土	35	岩盤	0.7	1:0.30	3,150	1:0.25	3,225	1:0.25	3,525	1:0.15	2,925	1:0.10	3,000	1:0.00	2,850		
					土砂	0.6	1:0.20	2,700	1:0.15	2,775	1:0.05	2,625	1:0.00	2,250	1:0.00	2,550	1:0.00	2,850		
					岩盤	0.7	1:0.20	2,700	1:0.15	2,775	1:0.05	2,625	1:0.00	2,250	1:0.00	2,550	1:0.00	2,850		
	1:1.80	29.05	普通土	30	土砂	0.6	1:0.45	3,825	1:0.45	4,125	1:0.40	4,200	1:0.40	4,050	1:0.35	4,125	1:0.30	4,200		
					岩盤	0.7	1:0.35	3,375	1:0.35	3,675	1:0.30	3,750	1:0.25	3,375	1:0.20	3,450	1:0.10	3,300		
			礫質土	35	土砂	0.6	1:0.30	3,150	1:0.20	3,000	1:0.15	3,075	1:0.10	2,700	1:0.00	2,550	1:0.00	2,850		
					岩盤	0.7	1:0.30	3,150	1:0.20	3,000	1:0.15	3,075	1:0.10	2,700	1:0.00	2,550	1:0.00	2,850		
			岩砕	40	土砂	0.6	1:0.20	2,700	1:0.10	2,550	1:0.00	2,400	1:0.00	2,400	1:0.00	2,550	1:0.00	2,850		
					岩盤	0.7	1:0.20	2,700	1:0.10	2,550	1:0.00	2,400	1:0.00	2,400	1:0.00	2,550	1:0.00	2,850		
3.5	1:1.20	39.80	岩砕	40	土砂	0.6	1:0.30	4,113	1:0.25	4,156	1:0.20	4,200	1:0.20	4,113	1:0.15	4,156	1:0.05	3,894		
					岩盤	0.7	1:0.30	4,113	1:0.25	4,156	1:0.20	4,200	1:0.15	3,806	1:0.05	3,544	1:0.00	3,588		
					土砂	0.6	1:0.40	4,725	1:0.35	4,769	1:0.30	4,813	1:0.30	4,725	1:0.30	5,075	1:0.20	4,813		
	1:1.50	33.69	礫質土	35	岩盤	0.7	1:0.35	4,419	1:0.30	4,463	1:0.25	4,506	1:0.20	4,113	1:0.15	4,156	1:0.10	4,200		
					土砂	0.6	1:0.25	3,806	1:0.20	3,850	1:0.10	3,588	1:0.00	2,888	1:0.00	3,238	1:0.00	3,588		
					岩盤	0.7	1:0.25	3,806	1:0.20	3,850	1:0.01	3,036	1:0.00	2,888	1:0.00	3,238	1:0.00	3,588		
	1:1.80	29.05	普通土	30	土砂	0.6	1:0.50	5,338	1:0.45	5,381	1:0.40	5,425	1:0.40	5,338	1:0.40	5,688	1:0.35	5,731		
					岩盤	0.7	1:0.40	4,725	1:0.35	4,769	1:0.30	4,813	1:0.25	4,419	1:0.20	4,463	1:0.15	4,506		
			礫質土	35	土砂	0.6	1:0.30	4,113	1:0.25	4,156	1:0.20	4,200	1:0.10	3,500	1:0.05	3,544	1:0.00	3,588		
					岩盤	0.7	1:0.30	4,113	1:0.25	4,156	1:0.20	4,200	1:0.10	3,500	1:0.05	3,544	1:0.00	3,588		
			岩砕	40	土砂	0.6	1:0.20	3,500	1:0.15	3,544	1:0.05	3,281	1:0.00	2,888	1:0.00	3,238	1:0.00	3,588		
					岩盤	0.7	1:0.20	3,500	1:0.15	3,544	1:0.05	3,281	1:0.00	2,888	1:0.00	3,238	1:0.00	3,588		
4.0	1:1.20	39.80	岩砕	40	土砂	0.6	1:0.35	5,600	1:0.30	5,600	1:0.25	5,600	1:0.25	5,600	1:0.20	5,600	1:0.10	5,200		
					岩盤	0.7	1:0.30	5,200	1:0.25	5,200	1:0.25	5,600	1:0.15	4,800	1:0.10	4,800	1:0.05	4,800		
					土砂	0.6	1:0.40	6,000	1:0.35	6,000	1:0.30	6,000	1:0.30	6,000	1:0.30	6,000	1:0.25	6,400		
	1:1.50	33.69	礫質土	35	岩盤	0.7	1:0.35	5,600	1:0.30	5,600	1:0.30	6,000	1:0.20	5,200	1:0.20	5,600	1:0.10	5,200		
					土砂	0.6	1:0.25	4,800	1:0.20	4,800	1:0.15	4,800	1:0.05	4,000	1:0.00	4,000	1:0.00	4,400		
					岩盤	0.7	1:0.25	4,800	1:0.20	4,800	1:0.15	4,800	1:0.05	4,000	1:0.00	4,000	1:0.00	4,400		
	1:1.80	29.05	普通土	30	土砂	0.6	1:0.50	6,800	1:0.45	6,800	1:0.45	7,200	1:0.45	7,200	1:0.40	7,200	1:0.35	7,200		
					岩盤	0.7	1:0.40	6,000	1:0.35	6,000	1:0.35	6,400	1:0.30	6,000	1:0.25	6,000	1:0.20	6,000		
			礫質土	35	土砂	0.6	1:0.30	5,200	1:0.30	5,600	1:0.25	5,600	1:0.15	4,800	1:0.10	4,800	1:0.00	4,400		
					岩盤	0.7	1:0.30	5,200	1:0.30	5,600	1:0.25	5,600	1:0.15	4,800	1:0.10	4,800	1:0.00	4,400		
			岩砕	40	土砂	0.6	1:0.25	4,800	1:0.20	4,800	1:0.10	4,400	1:0.00	3,600	1:0.00	4,000	1:0.00	4,400		
					岩盤	0.7	1:0.25	4,800	1:0.20	4,800	1:0.10	4,400	1:0.00	3,600	1:0.00	4,000	1:0.00	4,400		
4.5	1:1.20	39.80	岩砕	40	土砂	0.6	1:0.35	6,919	1:0.30	6,863	1:0.25	6,806	1:0.25	6,919	1:0.20	6,863	1:0.15	6,806		
					岩盤	0.7	1:0.30	6,413	1:0.30	6,863	1:0.25	6,806	1:0.15	5,906	1:0.10	5,850	1:0.10	6,300		
					土砂	0.6	1:0.40	7,425	1:0.40	7,875	1:0.35	7,819	1:0.35	7,931	1:0.30	7,875	1:0.25	7,819		
	1:1.50	33.69	礫質土	35	岩盤	0.7	1:0.35	6,919	1:0.35	7,369	1:0.30	7,313	1:0.20	6,413	1:0.20	6,863	1:0.15	6,806		
					土砂	0.6	1:0.25	5,906	1:0.25	6,356	1:0.20	6,300	1:0.05	4,894	1:0.00	4,838	1:0.00	5,288		
					岩盤	0.7	1:0.25	5,906	1:0.25	6,356	1:0.20	6,300	1:0.05	4,894	1:0.00	4,838	1:0.00	5,288		
	1:1.80	29.05	普通土	30	土砂	0.6	1:0.50	8,438	1:0.50	8,888	1:0.45	8,831	1:0.45	8,944	1:0.40	8,888	1:0.40	9,338		
					岩盤	0.7	1:0.40	7,425	1:0.40	7,875	1:0.35	7,819	1:0.30	7,425	1:0.25	7,369	1:0.20	7,313		
			礫質土	35	土砂	0.6	1:0.30	6,413	1:0.30	6,863	1:0.25	6,806	1:0.15	5,906	1:0.10	5,850	1:0.05	5,794		
					岩盤	0.7	1:0.30	6,413	1:0.30	6,863	1:0.25	6,806	1:0.15	5,906	1:0.10	5,850	1:0.05	5,794		
			岩砕	40	土砂	0.6	1:0.25	5,906	1:0.20	5,850	1:0.15	5,794	1:0.00	4,388	1:0.00	4,838	1:0.00	5,288		
					岩盤	0.7	1:0.25	5,906	1:0.20	5,850	1:0.15	5,794	1:0.00	4,388	1:0.00	4,838	1:0.00	5,288		
5.0	1:1.20	39.80	岩砕	40	土砂	0.6	1:0.35	8,375	1:0.30	8,250	1:0.30	8,750	1:0.25	8,375	1:0.20	8,250	1:0.20	8,750		
					岩盤	0.7	1:0.30	7,750	1:0.30	8,250	1:0.25	8,125	1:0.20	7,750	1:0.15	7,625	1:0.10	7,500		
					土砂	0.6	1:0.40	9,000	1:0.40	9,500	1:0.35	9,375	1:0.35	9,625	1:0.30	9,500	1:0.30	10,000		
	1:1.50	33.69	礫質土	35	岩盤	0.7	1:0.35	8,375	1:0.35	8,875	1:0.30	8,750	1:0.25	8,375	1:0.20	8,250	1:0.15	8,125		
					土砂	0.6	1:0.30	7,750	1:0.25	7,625	1:0.20	7,500	1:0.10	6,500	1:0.05	6,375	1:0.00	6,250		
					岩盤	0														

(山 腹 工 編)

平成17年10月制定

平成31年 3月改正

令和2年 9月改正

治山事業技術細則目次

(山腹工編)

第2編 山地治山事業

第5章 山腹工の設計

第1節 測量

1-2-1 平面測量	1
1-2-2 縦断測量	1
1-2-3 横断測量	1

第2節 設計

2-1 山腹工設計の基本的考え方	2
2-2-1 山腹工の工種	2

第3節 山腹基礎工

3-2-1 のり切工の目的	3
3-2-2 のり切の勾配	3
3-3-2 土留工の種別	4
3-3-3 土留工の位置及び高さ	5
3-3-5-2 土留工の安定性の検討	5
3-3-6 土留工の水抜き	6
3-3-7 土留工の裏込め	6
3-5-3 水路工の配置	6
3-5-6 水路工の通水断面	7
3-5-8 水路受け	7
3-6-4 暗渠工の構造等	8
3-7-6 吹付のり砕工	8

第4節 山腹緑化工

4-2-2-1 柵工の目的	10
4-2-3-1 筋工の目的	10
4-2-4-2 伏せ工の種別	11
4-2-5-2 軽量のり砕工の種別	11
4-3-2-6 種子の種類を選択及び組合せ	11
4-3-2-7 播種量	11
4-3-3-1 植栽工の目的	12
4-3-3-3 植栽時期及び方法	12
4-3-3-4 植栽樹種	13
4-3-3-5 植栽本数	13
4-3-3-6 施肥	13

第5節 落石防止工

5-1-1 落石予防工	14
-------------	----

5-1-5 固定工	14
5-2-3、4 落石防護工の位置、高さ	14
5-2-5-2 落石防護工の安定性の検討	14
[参考] 気候・条件別草本類・木本類選定基準	15

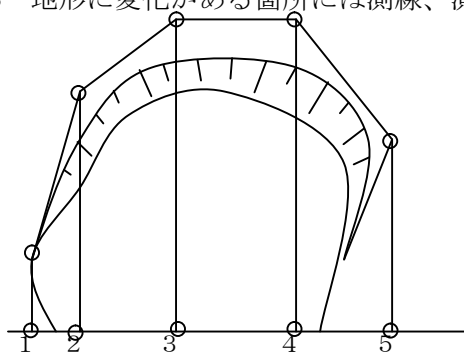
第5章 山腹工の設計

第1節 測 量

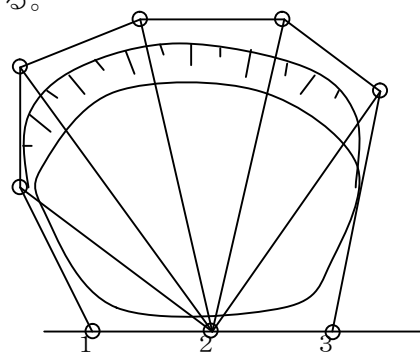
1-2-1 平面測量(P241)

平面測量は、崩壊地等の形状、面積、地況及び周囲の地形条件等を広範囲に把握し、工種の配置及び各工種の数量等を決定するため行なうものとする。

- 1 法切工のある場合は、法切の及ぶ十分な範囲の測量を行なうこと。
- 2 小規模崩壊地は放射法によることができる。
- 3 地形に変化がある箇所には測線、測点を設ける。



測線法

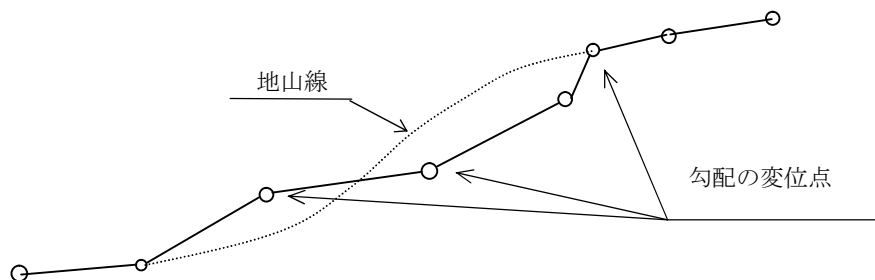


放射法

1-2-2 縦断測量(P242)

縦断測量は、崩壊地等の主要な縦断面の地形を測定し、工種の配置及び各工種の数量等を決定するために行なうものとする。

- 1 法切工のある場合は、法切のおよぶ頭部及び側面等の十分な範囲の測量を行なうものとする。
- 2 崩壊地側面については、法切、構造物の地山摺り付け等のため、余裕を持った測線を設けること。
- 3 水路工、暗渠工を計画する必要がある場所は測線を設けること。



1-2-3 横断測量(P242)

横断測量は、山腹斜面の横断方向の地形を把握し、工作物の形状及び数量を決定するために行なうものとする。

- 1 山腹基礎工の工種配置において、計画する必要がある場所には測線を設ける。
- 2 崩壊形状が複雑な場合は、周囲測量及び縦断測量と整合性を持たせるように測線を設ける。

第2節 設 計

2-1 山腹工設計の基本的考え方(P243)

山腹工の設計にあたっては、荒廃原因、地形、地質、植生、及び溪間工との関連を十分調査し、現地に最も適した工種工法を選定しなければならない。

- 1 荒廃地によっては、植生の成立にきわめて困難な環境条件の場合、植生の成立に必要な環境条件を整備し、植生の導入を図る必要がある。
- 2 崩壊原因を十分調査し、地形、地質等を勘案のうえ、現地に最も適した工種工法を選定しなければならない。

2-2 山腹工の工種(P245)

山腹工の標準的工種は次のとおりとする。

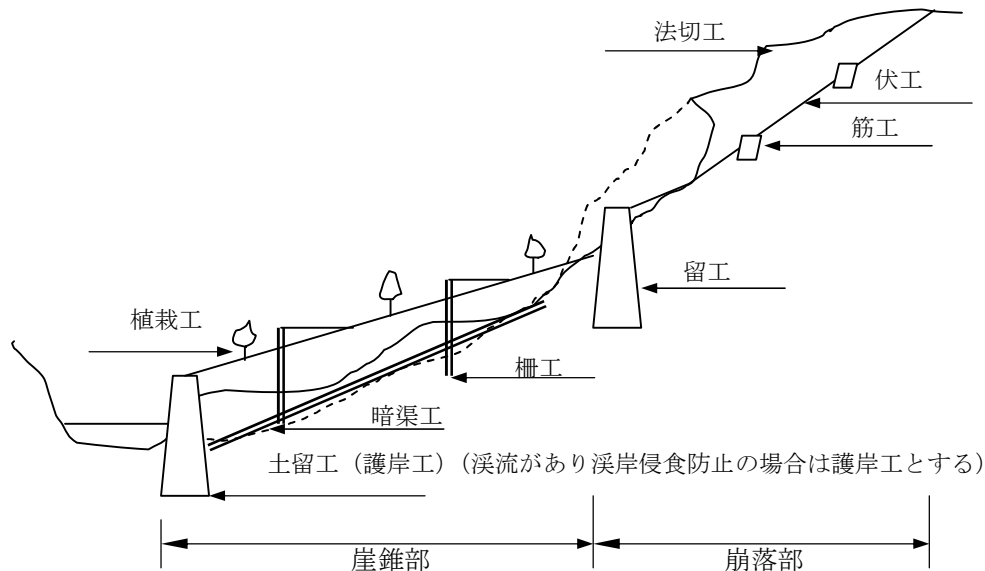
1 山腹基礎工

- ①法切工 ②土留工 ③埋設工 ④水路工 ⑤暗渠工 ⑥法枠工 ⑦アンカー工
- ⑧補強土工 ⑨モルタル（コンクリート）吹付工 ⑩張工

2 山腹緑化工

- ①柵工 ②筋工 ③伏工 ④実播工 ⑤木製土留工 ⑥木製法枠工 ⑦植栽工

- 1 工種配置にあたっては次の図のように配置する。



- 2 土留工と護岸工の区分は次のとおりとする。

土留工 — 不安定な土砂の抑止、斜面勾配の補正、表面流下水の分散等のほか、水路工の支持等を目的とする。

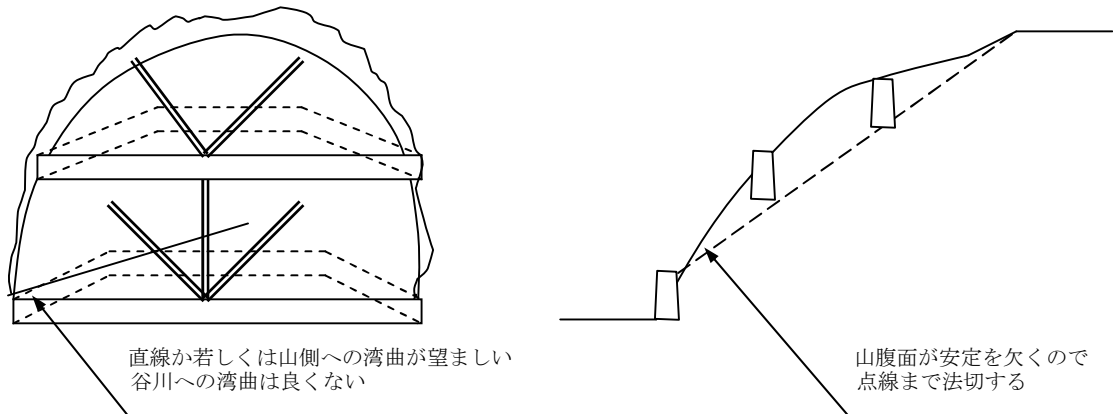
護岸工 — 流水による溪岸の横侵食の防止、山腹崩壊の防止又は山腹工作物の基礎とすることを目的とする。

第3節 山腹基礎工

3-2-1 のり切工の目的(P248)

のり切工は、不規則な山腹斜面を安定斜面に整形し、崩壊及び拡大崩壊を防ぐことを目的とし、対象地の地形及び土質を考慮して決定する。

- 1 山腹縦断面に対して直線か逆放物線状に法切する。
- 2 平面形においても、施工地に対し直線、あるいは山側に湾曲した形状とする。



3-2-2 のり切の勾配(P248)

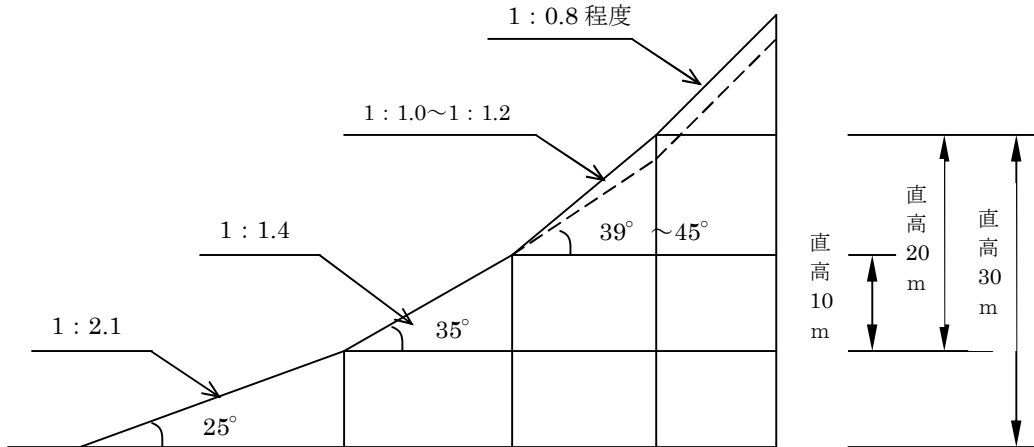
のり切勾配は、対象地の地形及び土質を考慮して決定する。

- 1 のり切工の標準のり勾配は次表を参考にする。

地山の土質及び地質		切土高	勾配
硬岩			0.3~0.8
軟岩			0.5~1.2
砂			1.5~
砂質土	密実なもの	5m以下 5~10m	0.8~1.0 1.0~1.2
	密実でないもの	5m以下 5~10m	1.0~1.2 1.2~1.5
砂利又は岩塊混 じり砂質土	密実なもの、又は粒度分布の良いもの	10m以下 10~15m	0.8~1.0 1.0~1.2
	密実でないもの、又は粒度分布の悪いもの	10m以下 10~15m	1.0~1.2 1.2~1.5
粘土・粘質土		10m以下	0.8~1.2
岩塊又は玉石交 じりの粘質土		5m以下 5~10m	1.0~1.2 1.2~1.5

2 山腹における修正勾配は、下表を標準とする。

修正勾配は地質、面積、工法等によって異なるが、標準としては直高10mまでは上部45°、下部35°、30mまでは上部10mまでは45°、中部35°、下部10mを25°前後とする。



3-3-2 土留工の種別(P250)

土留工は施工地の自然的・社会的条件を検討し、安全性、耐久性、施工性、経済性、周囲の環境との調和等を考慮して、最も適切な種別を選定するものとする。

1 土留工の選定と特徴

①コンクリート土留工

技術基準によるもののほか、地山全体が不安定又は地盤支持力が不足する場合等で、山腹中段に重量構造物を設置することが不適当な場合等は計画しないものとする。

②コンクリートブロック土留工

ブロックの種類は、施行地の状況、施工性、経済性を考慮して決定するものとする。

大型ブロックは上記によるもののほか、地盤が不安定で比較的土圧の大きい箇所等に計画する。

③鉄線籠土留工

重量構造物では基礎地盤の不等沈下や活動等によって破壊される箇所等に計画する。

かご工の選定にあたっては、設置目的及び現地の状況に応じて最も適切なものを選択する。

④丸太積み土留工

背面土圧が小さく、長期の耐久性を必要とせず、生柳の挿し木等による植生の繁茂によって機能の代替が期待できる箇所に計画する。

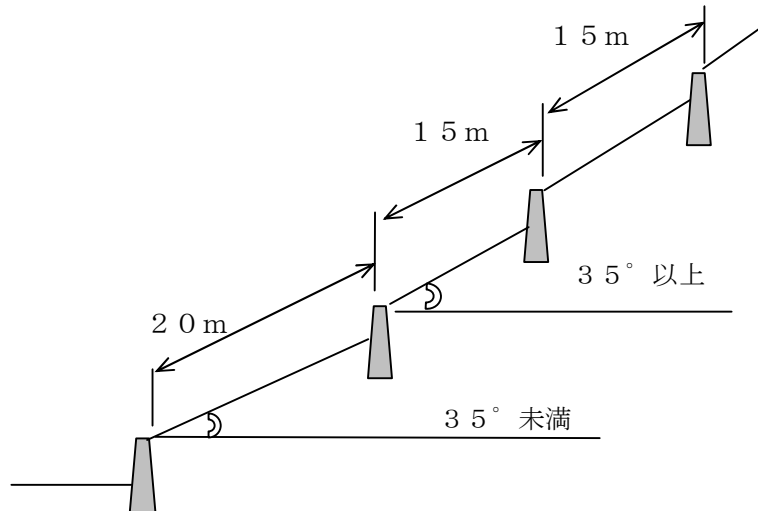
⑤井桁・片法枠土留工

軟弱地盤や地すべり性崩壊等で、土圧が大きくなる箇所に計画するものとし、土留工の種類は施行地の状況、施工性、経済性を考慮して決定するものとする。

3-3-3 土留工の位置及び高さ(P251)

土留工の高さ、位置は法切工と整合性を図りながら決定すること。

- 1 土留工の天端は水平となるように計画する。
- 2 切土と盛土の均衡を図るように計画する。
- 3 土留工の間隔は斜面角度 35° 未満では 2.0 m 、 35° 以上では 1.5 m を標準とする。

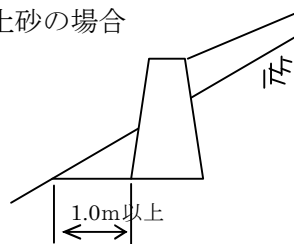


3-3-5-2 土留工の安定性の検討(P257)

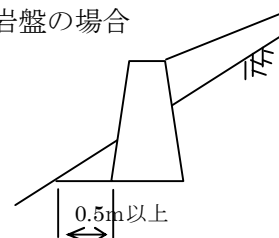
山腹工の骨格となる重要な土留工については、部材応力度、転倒、滑動、基礎地盤の支持力、に対する安定性を検討しなければならない。

- 1 断面の決定について
 - (1) 土留工の高さが異なり法勾配が変化する場合は、施工性を確保するため、法勾配は安全側に統一する。
 - (2) 土留工の断面は安定計算により決定することとし、現場条件に応じた設計因子を適切に選択するものとする。
 - (3) 安定計算の条件設定について、地形条件に応じて一定区間毎に、安全側に統一した地山・盛土タイプ、地表面傾斜度の使い分けを行なう。
- 2 基礎の根入れについて
地盤変動の影響を受けない地山まで根入れすることを原則とし、地山が傾斜している箇所の土被りは、土砂の場合 1.0 m 以上、岩盤の場合 0.5 m 以上の水平土被りを標準とする。

①土砂の場合



②岩盤の場合



3 基礎処理について

(1) 構造物の基礎は、地形条件、構造物の特性、施工条件等に応じて適切な基礎形式を選定するものとする。

(2) 基礎は堅固な地山でなければならないが、やむを得ず軟弱地盤に設ける場合は、基礎処理をして不等沈下等を防止する。

①軟弱層に一定の深さ（3 m以上）がある場合は基礎杭を用いる

(3-10-4-1 治山ダムの基礎杭参照)

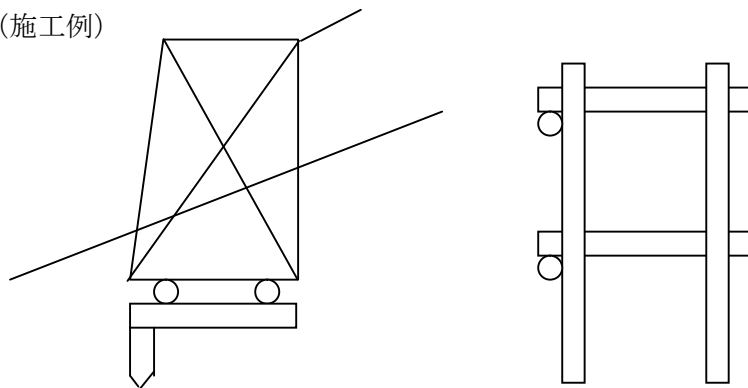
②軟弱層がある程度の深さがある場合はセメント系の安定処理を行なう。

③軟弱層が浅い場合は岩砕等による置き換え、又は礫基礎を行なう。

④不等沈下が予想される場合は、基礎礫と併用してはしご胴木を用いる。

参考図

(施工例)



3-3-6 土留工の水抜き(P262)

コンクリート土留工等の遮水型土留工については、背面の浸透水等を排除するため、水抜きを設けるものとする。

- 1 水抜きの設置は、裏込礫設計面積及び上部埋戻し面積を加えた壁面積の 2~3 m²に 1 本程度設置する。
- 2 溪流等の流水の影響が予測される場合は、「4-5 護岸工の構造」に準じて設置する。

3-3-7 土留工の裏込め(P263)

コンクリート土留工の背面には、壁面に作用する水の排除と土圧の均等化を図るため、裏込めをもうけるものとする。

- 1 風化しにくい岩砕等が現地発生材として利用できる場合は、吸出防止材等と併用し使用できるものとする。
- 2 裏込め礫の厚さは 30 cm の等厚を原則とするが、湧水対策等、現地の状況に応じて必要量を考慮することができる。

3-5-3 水路工の配置(P276)

水路工の配置は、崩壊地内及び周辺の地表水、湧水を速やかに排水するように十分検討しなければならない。

- 1 崩壊地の切土以外の上部から流出する水の処理対策について考慮するものとする。

- 2 暗渠の水は1 スパン毎に、表面水を処理する水路工に導水するように計画するものとする。
- 3 水路工は、最も集排水可能な位置に設けることとし、山腹面積が大きいときは並列に設け、最凹部分に幹線水路を設け、地形条件を考慮し支線を設けるものとする。
- 4 水路工の流末は導水した地表水を安全に処理するよう、配慮しなければならない。

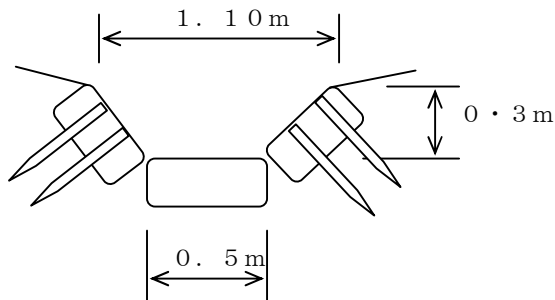
3-5-6 水路工の通水断面(P277)

水路工の通水断面は、十分な余裕を持ち安全に排水できる断面とする。

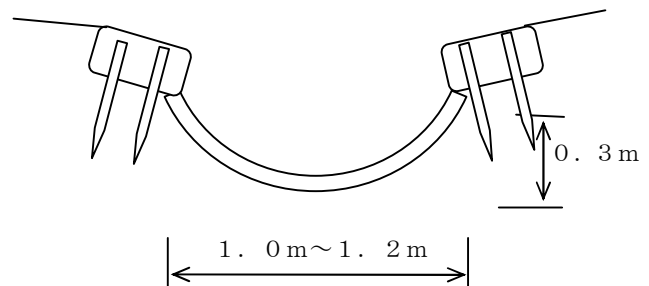
- 1 水路工の通水断面は水理計算から断面を求めることもできるが、到達時間がきわめて短いことから、小規模山腹の場合は下記標準断面により計画することができる。

参考図

1) 植生土のう水路



2) 緑化水路板



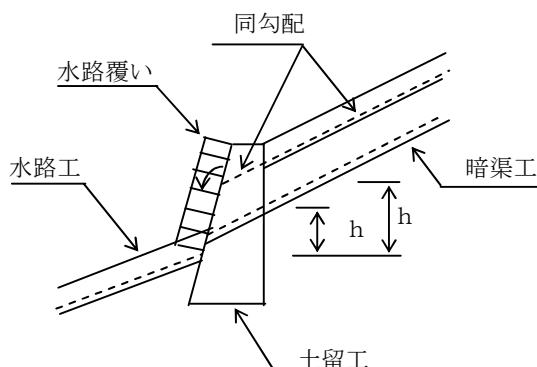
3-5-8 水路工の水路受け(P278)

水路勾配の変化点、屈曲部、合流箇所にて土留工等で落差を設けた場合、その下部に水路受けを設け、溢水、跳水等による水路の破壊を防止しなければならない。

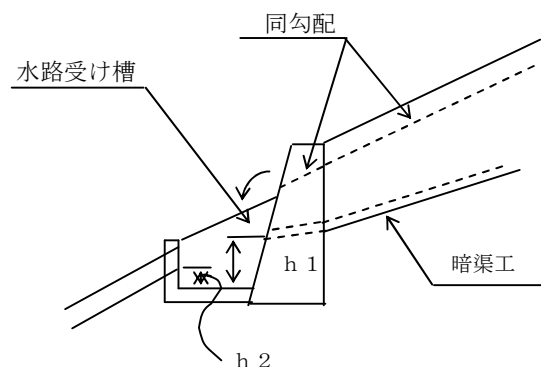
- 1 水路工受け口構造及び合流箇所の構造は下記標準断面により計画することができる。
- 2 山腹集水桝の沈砂槽の深さは0.1~0.2mを標準とし、維持管理しやすい構造とする。
- 3 土砂の流入が少ない場合は、沈砂槽を設けなくてよい。
- 4 暗渠工併設の場合は、暗渠排水を考慮して $h_1 > h_2$ となるように計画する。

参考図

水路覆



水路受け槽



3-6-4 暗渠工の構造等(P281)

暗渠工の構造は、十分な強度、排水能力、耐久性、施工性のあるものを選定する。

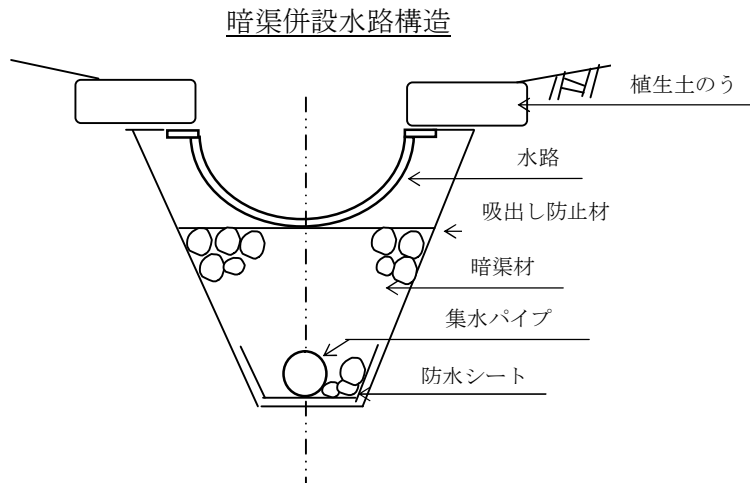
- 1 構造及び使用材料は浸透水の量、斜面傾斜等を十分検討し決定する。
- 2 暗渠材は入手実態、経済性、再生材の活用等、を考慮して選定するものとする。
暗渠材料としては次のものがあげられる。

購入材料 — 集水パイプ 切込砕石、蛇籠、木材チップ、木材
 現地発生材 } — { 木材、岩砕、山砂、玉石、粗朶
 再生材 } — { 木材チップ、貝殻

3 暗渠工の使用条件

籠工	<ul style="list-style-type: none"> ・地すべり性崩壊地等で地山が安定しない場合。 ・急勾配（25°以上）で礫等の施工ができない場合。
木材	<ul style="list-style-type: none"> ・地すべり性崩壊地等で地山が安定しない場合。 ・布設する位置が深く、埋設土留工との併用による場合。
木材チップ	<ul style="list-style-type: none"> ・急勾配（25°以上）で礫等の施工が困難な場合。
貝殻	<ul style="list-style-type: none"> ・原材料の確保が容易で経済的に優位な場合。

参考図



3-7-6 吹付のり砕工(P291)

吹付のり砕工は、切取法面の侵食、風化防止及び緑化基礎工、又は法面崩壊の予防のため計画する。

吹付法砕工は、整形の困難な凹凸の法面や、岩質の長大法面で降雨等による表面崩壊の恐れがある場合、地質が風化しやすく表層部が崩落する恐れがあり、他の構造物では安定を確保できない場合計画する。

適用条件

	簡易吹付法砕工	法 砕 工
目 的	<ul style="list-style-type: none"> ・ 生育基盤及び表層法面の安定を図り、長期的な緑化の導入、木本の導入を目的とする。 	<ul style="list-style-type: none"> ・ 法面の表層浸食の防止、法面表層部の剥離崩壊の防止を目的とする。
条 件	<ul style="list-style-type: none"> ・ 硬質土壌、軟岩～中硬岩の安定した法面 ・ 凹凸な法面でも施工可能 ・ 法面勾配 1 : 0.6 	<ul style="list-style-type: none"> ・ 比較的平滑な法面 ・ 急勾配でも施工可能 ・ 砕内緑化を行なう場合は法勾配 1 : 0.6
効 果	<ul style="list-style-type: none"> ・ 吹付け砕が地山と密着し、生育基盤及び地山表層部を安定させる。 ・ 急勾配でも生育基盤が流亡しにくい。 ・ 表層剥離崩壊にある程度抵抗力がある。 	<ul style="list-style-type: none"> ・ 砕が地山と密着しているため、洗掘等に強い。 ・ 交点が一体化し、縦横に連続しているため強度が高く、表層剥離崩壊に抵抗力がある。

第4節 山腹緑化工

4-2-2-1 柵工の目的(P304)

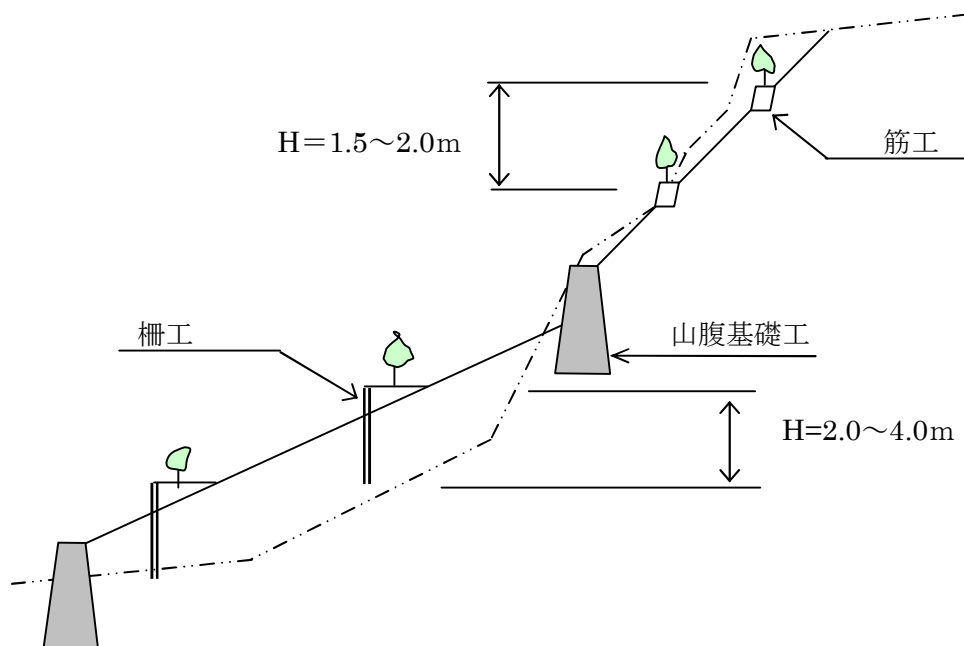
柵工は、山腹斜面に階段状に柵を設けて表土の流亡を防止するとともに、植栽木の良好な生育条件を造成することを目的とする。

- 1 柵工は、堆積土砂や盛土、侵食を受けやすい切土等の安定を図るため、簡易な土留工の代用として計画する。
- 2 柵工は、斜面に階段状の生育基盤を造成し、植生の良好な生育条件を造成するものであり、斜面に対し直角方向に等高線状に配置する。
- 3 柵工の計画密度は、直高 2.0～4.0m間隔を標準とする。
- 4 木柵工等の腐朽が早いものについては、植生の生立によって腐朽後の法面の安定を図るため、生柳等のさし木を行なう。

4-2-3-1 筋工の目的(P307)

筋工は、崩壊地斜面の雨水の分散を図り、山腹の地表侵食を防止するとともに、植生の生育環境を整え、植生の早期導入を図ることを目的とする。

- 1 筋工は、斜面に対し直角方向に等高線状に配置する。
- 2 筋工の計画密度は、直高 1.5～2.0mを標準とする。
- 3 木製筋工等の腐朽が早いものについては、植生の生立によって腐朽後の法面の安定を図るため、生柳等のさし木を行なう。
- 4 柵工、筋工の使い分けについては下図を参考とする。



4-2-4-2 伏工の種別 (P309)

伏工は、地形、気象条件、併用工種、施工性、耐久性等を考慮して、最も適切な種別を選定するものとする。

伏工は、粗朶伏工、むしろ伏工、わら伏工、二次製品を用いた伏工があるが、伏工の適用は下記の点に留意する。

- 1 強雨、凍上、霜柱などによる表土の浸食の恐れがある斜面に用いる。
- 2 乾燥を防止し、植生の発芽生育を助長する必要がある斜面に用いる。
- 3 緩傾斜の斜面にはむしろ伏工を用いる。
- 4 肥料分の少ない土質の斜面には肥料袋付き植生ネットを用いる。
- 5 むしろ伏工等を地山に固定する材料として、わら縄、帯梢などの腐朽する材料を使用する。

4-2-5-2 軽量のり枠工の種別 (P311)

軽量のり枠工の種別は、地形、気候条件、併用工種、施工性、耐久性等を考慮して、最も適切な種別を選定するものとする。

丸太のり枠工は、枠材によって地表浸食や浅層崩壊を防止するとともに、表面水の集中流下を防ぎ、枠内に客土又は張芝等を施工して緑化を計ることを目的とする。

丸太のり枠工の適用に当たっては下記の点に留意する。

- 1 丸太枠が豪雨等により連鎖的に拡大被災する可能性があるため、ブロック化する等、丸太相互の連結を十分行なう。
- 2 丸太枠内には張り芝等を併用するものとし、柳挿し木を併用する。
- 3 枠丸太は法面に直径の半分以上埋設するように計画する。

4-3-2-6 種子の種類を選択及び組合せ (P318)

実播工に使用する種子の選択及び組合せに当たっては、それぞれの植物の特徴を十分把握し、最も適切な組合せとなるように決定するものとする。

別紙、「気候・条件別草本類、木本類選定基準」を参考に選定する。

4-3-2-7 播種量 (P321)

実播工の播種量は、発芽期待本数によって決定するものとする。

- 1 播種量は粒数を標準とした粒数換算重量により決定する。
- 2 植物及びその群落には次のような特性があり考慮する必要がある。
 - ① 播種量が多いと斜面を被覆する速度は早いですが、密生による枯死が高くなる。
 - ② 播種量が多いと発芽率が低下する。
 - ③ 播種量の多少にかかわらず、ある程度成長した植物群落の単位面積当たりの生育本数はほぼ一定になる。
- 3 発芽期待本数は、導入形態、施工形態、施工地の気候、土壌等の現場条件のほか、近傍類似の施工実績等を勘案して決定する。

4-3-3-1 植栽工の目的 (P326)

植栽工は樹木を植栽して崩壊防止機能、災害緩衝機能等、防災機能の高い森林を造成することを目的とする。

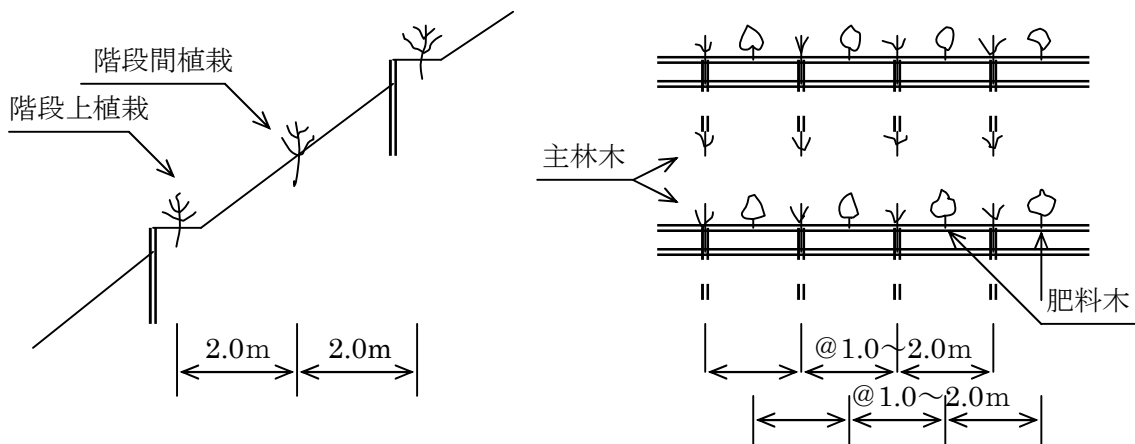
植栽工の計画にあたっては土壌条件、地形条件、環境条件等によって、植栽方法、植栽時期、樹種、本数等について検討することが必要である。

4-3-3-3 植栽時期及び方法 (P328)

植栽時期は、樹種、地形条件に応じて適期を選択するものとする。

1 植栽方法

- ① 山腹施工地は生育条件が厳しいため、肥料木を混植するものとする。
- ② 樹種の配列は施工後の保育管理がしやすいように列間、苗間について十分考慮して計画する。
 - 列間については 2.0m を標準とする。
 - 苗間については 0.5m から 1.0m を標準とする。
- ③ 植栽地の土壌が密実な場合は、耕運して植栽し、必要に応じて客土及び土壌改良を行なうものとする。
- ④ 植栽木の成長が強風等によって阻害される恐れがある場所では、支柱、防風垣を計画するものとする。



- ⑤ 植え穴は通常 30 cm 程度とするが、客土を行なう場合は直径 50 cm 深さ 30 cm 程度とする。

2 植栽の時期

- ① 苗木を植え付ける最も良い時期は、早春の樹木が活動を始める前と、晩秋の落葉期とする。
- ② 植付け後、非常に乾燥する場所や多雪地帯で雪解けが遅く、植付け時期が短い所は秋植えとする。

{	春植えの時期	3月下旬	～	5月中旬
	秋植えの時期	9月中旬	～	10月下旬

4-3-3-4 植栽樹種 (P329)

植栽樹種は、植栽目的、環境条件等、各種条件に適合した樹種を選択するものとする。

- 1 植栽樹種は、植栽地の土壌及び環境条件を十分検討し、最も適切な樹種、本数を計画する必要がある。
- 2 成長力が盛んでよく繁茂し、根張りがよく土壌の緊縛力の高い樹種を選定する。
- 3 せき悪、気象害、病虫害に対する適応性、抵抗性が大きい樹種を選定する。
- 4 土壌改良効果の高い樹種を選定する。
- 5 一般に用いられる主な植栽樹種

主林木	アカマツ、カラマツ、スギ、ヒノキ、クロマツ コナラ、ミズナラ、クヌギ、ケヤキ、シラカンバ、ブナ
肥料木等	ハンノキ、ヤマハンノキ、ヒメヤシャブシ、ヤナギ類、ハギ類 ウツギ類、

4-3-3-5 植栽本数 (P330)

植栽本数は、土壌条件、植栽樹種等に応じて決定し、山腹施工地が早期にうっ閉するように計画するものとする。

植栽本数は次を標準とする

- 土壌条件良好（溪床地、土砂堆積地） 3,000本/ha ~ 5,000本/ha
- 土壌条件不良（山腹崩壊地、地山露岩地） 5,000本/ha ~ 10,000本/ha

4-3-3-6 施肥 (P330)

崩壊地等の土壌条件は一般的に樹木に必要な養分が乏しく、植栽木の良好な生育が期待できない場合については、施肥を計画するものとする。

肥料の選定にあたっては、流亡しにくく、遅効性の化成肥料、固形肥料を選定する。

- 化成肥料 — 窒素、リン酸、加里、を含む肥料で肥効が高く粒状であるため永続性がある。
- 固形肥料 — 成分は固形化することによって、肥料の流出とリン酸の固定を防ぐ等肥効の永続性がある。

第5節 落石防止工

5-1-1 落石予防工 (P332)

落石予防工は、落下の恐れのある浮石・転石又は亀裂の多い露岩を除去又は固定して、落石の発生を防止することを目的とする。

- 1 落石予防工は、落石発生源の状況、落下箇所の地形、保全対象の状況等から総合的に判断し、他工法を含めて検討を行い、最も効果的かつ経済的な工法を選択するものとする。
- 2 具体的な調査方法及び工法の検討については、「落石対策便覧（公益社団法人 日本道路協会）」を参考として、実施するものとする。
- 3 落石の発生源は、一般的に急傾斜地で足場が悪く、調査・施工に危険が伴うため、落石による被災防止を考慮した、仮設防護柵等の設置、影響範囲の通行止め等、安全対策についても必ず検討するものとする。

5-1-5 固定工 (P334)

固定工は、落石のおそれある岩石をワイヤ、金網等を用いて固定するもので、急傾斜の岩盤等の斜面の落石を予防する場合に計画するものとする。

- 1 落石の恐れのある岩石の安定度、大きさ、発生規模により、ワイヤロープ、ロックボルト等、各工種を組合せ固定することとし、効果的かつ経済的な配置を検討するものとする。
- 2 固定工で予防しきれない小規模の落石については、落石防護工と組み合わせた工法を検討するものとする。

5-2-3、4 落石防護工の位置、高さ (P337)

落石防護工は、落石の形態、地形、保全対象の位置等を検討して、最も有効な位置に決定するものとする。

落石防護工は、予想される落石の跳躍高さを想定して、対象とする落石が補足可能な高さに計画するものとする。

- 1 落石防護工の高さは、落石発生源の位置、斜面の変化及び具体的な落石の軌跡等を想定し、確実に捕捉できる位置、高さで施工するものとする。
- 2 具体的な落石の軌跡は、シミュレーション手法等を活用し確認することが望ましい。
- 3 落石防護工の設置については、完成後の維持管理に配慮した位置・構造となるよう検討するものとする。

5-2-5-2 落石防護工の安定性の検討 (P342)

落石防護工は、想定される荷重に対する各部材、基礎工の安定性を検討しなければならない。

- 1 落石防護工は、他工法との組合せとした場合、実際に想定される落石を対象として、各部材や基礎工の安定性を検討するものとする。

(参考)

気候・条件別草本類・木本類選定基準

施工目的別	浸食防止	環境保全
草本類 (在来・外来)	ケンタッキーブルーグラス トールフェスク オーチャードグラス グリーピングレッドフェスク	ホワイトクローバー ヨモギ ススキ メドハギ
木本類	ヤマハギ コマツナギ ヤナギ類	ヤマハギ コマツナギ

施工条件別	寒冷・積雪地	左記以外（降雪の少ない地域）
草本類 (在来・外来)	グリーピングレッドフェスク オーチャードグラス トールフェスク イタドリ、ヨモギ	ウィーピングラブグラス バミューダグラス レッドトップ イタドリ、ススキ、ヨモギ メドハギ
木本類	ヤマハギ コマツナギ ヤナギ類	ヤマハギ コマツナギ ヤナギ類

土質条件別	砂質 (マサ土)	粘性土	痩せ地	酸性地
草本類 (在来・外来)	グリーピングRF トールフェスク ホワイトクローバー レッドトップ ヨモギ メドハギ ススキ	バミューダグラス ホワイトクローバー レッドトップ チモシー ヨモギ	トールフェスク チモシー ヨモギ イタドリ ススキ メドハギ	トールフェスク グリーピングRF レッドPトップ ススキ イタドリ
木本類	アカマツ スギ カラマツ コナラ ヤマハギ コマツナギ	ヤナギ類 コナラ ミズナラ シラカンバ	ヤマハギ コマツナギ アカマツ カラマツ	ヤマハギ コマツナギ

(保安林整備編)

治山事業技術細則目次

(保安林整備編)

第2章 調査	2
第1節 総説	2
1-1 調査項目	2
第2節 地形調査	2
2-1 地形調査の目的	2
第3節 地質・土壌調査	2
3-1 地質・土壌調査の目的	2
第5節 林況・植生調査	3
5-1 林況・植生調査の目的	3
第6節 森林被害調査	3
6-1-1 森林被害調査の目的	3
第7節 森林荒廃調査	4
7-1 森林荒廃調査の目的	4
第3章 計画	5
第1節 総説	5
1-1 総説	5
第3節 整備方針の設定	5
3-1 整備方針	5
第4章 森林造成の設計	6
第2節 測量	6
2-2 測量の種類	6
第3節 森林造成の工種	6
3-1 森林造成の目的	6
第5節 植栽準備工	7
5-1 本数調整伐の目的	7
5-1-2 本数調整伐の方法	8
参考(本数調整伐の計算例)	10
5-2-2 枝落しの方法、密度	12

参考資料

(岩手県民有林林分密度管理図)

第2章 調 査

第1節 総 説

1-1 調査項目(P. 9)

保安林整備事業の計画・設計に必要な調査項目は、事業の目的、内容に応じて選択するものとし、被災原因調査を十分行なうものとする。

- 1 被災原因調査は、森林整備の施業方法の検討を行ない、計画するうえで特に重要な調査である。
- 2 被災原因は、火災、気象災害、病虫獣害、等があげられ、それぞれの原因に即した方法により十分調査するものとする。

第2節 地形調査

2-1 地形調査の目的(P. 11)

地形調査は、事業対象地域及びその周辺の地形の状況を把握し、整備方法等に必要な基礎資料を得ることを目的とする。

- 1 地形の変化による森林整備への影響等を調査することにより、整備方法の決定に必要な基礎資料を得るものであり、次の項目について調査する。
 - 1) 標高による影響については、植生、気温、積雪等の調査。
 - 2) 山間傾斜による影響については、植生、傾斜角度、露岩状況、崩壊状況等の調査。
 - 3) 斜面の形状による影響については、植生、土壌深、集水方向等の調査
 - 4) 傾斜の方向による影響については、植生、風向、日照、積雪等の調査

第3節 地質・土壌調査

3-1 地質・土壌調査の目的 (P. 14)

地質・土壌調査は、調査対象地及びその周辺の地形・土壌について調査し、森林荒廃の原因、荒廃危険性の推定、植栽樹種の決定等の基礎資料を得ることを目的とする。

- 1 土壌調査は、植栽樹種の決定、客土、施肥等、必要性の検討の基礎資料とする。

第5節 林況・植生調査

5-1 林況・植生調査の目的 (P. 22)

林況・植生調査は、調査対象地及びその周辺の林況・植生等の状況や特性等を調査し、森林の整備に必要な基礎資料を得ることを目的とする。

調査にあたっては、次の事項の調査を行なう必要がある。

- (1) 林相 — 針葉樹、広葉樹、混交林
- (2) 林形 — 単相林、複相林、多段林
- (3) 疎密度 — 疎：5/10以下、中：6/10～8/10、密：9/10以上
- (4) 下層植生 — 地床植物等の種類、及び密度の調査

第6節 森林被害調査

6-1-1 森林被害調査の目的 (P. 29)

森林被害調査は、調査対象地及びその周辺の森林被害の状況、特性を調査し、整備対象地における、地区設定、整備内容、整備方法の検討に必要な基礎資料を得ることを目的とする。

- 1 森林の被害とは、天然現象等によって林木が被害を受けるもので、森林被害の種類には次のものがある。
 - 1) 気象被害 — 降雨、積雪、風、乾燥、寒害、高温、潮害
 - 2) 獣害 — ホンシュウシカ、カモシカ、野ネズミ、野ウサギ
 - 3) 病害 — ウイルス、細菌、菌類
 - 4) 虫害 — マツノマダラカミキリ、コウモリガ
 - 5) 火災
 - 6) 湿生害 — 根腐れ、病害虫の発生
- 2) 病虫獣害の調査にあたっては、カモシカ、野ネズミ、野ウサギ、の生息状況、周辺の被害状況及び、害虫、病原菌等の有無、周辺の被害状況、について調査する。
- 3 立木被害による森林への影響には次のものがある。
 - 1) 枯損 — 崩壊の拡大及び発生、水源涵養機能の低下、病害虫発生拡大
 - 2) 倒伏 — 崩壊の拡大及び発生、病害虫の発生
 - 3) 折損 — 病害虫の発生

第7節 森林荒廃調査

7-1 森林荒廃調査の目的 (P. 31)

荒廃森林調査は、調査対象地及びその周辺の荒廃状況、特性を調査し、整備に必要な基礎資料を得ることを目的とする。

- 1 荒廃による森林への影響は次のようなものがある。
 - 1) 崩壊 — 植生の自然復旧が困難、拡大崩壊
 - 2) 溪流荒廃 — 土砂の移動に伴う林地荒廃
 - 3) 特殊荒廃（風衝荒廃、火山荒廃） — 崩壊の危険性、拡大崩壊、水土保持機能の低下
 - 4) 放置森林荒廃 — 崩壊の危険性、水源涵養機能の低下

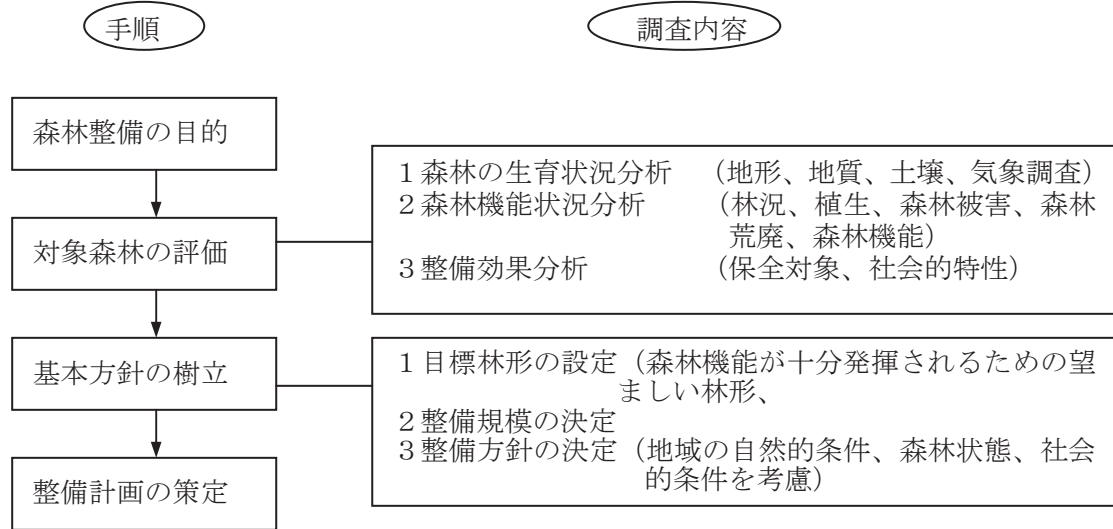
第3章 計 画

第1節 総 説

1-1 総説(P49)

森林整備の計画は、事業対象地域の森林に求められる、機能の回復、維持、強化が適切かつ効果的に行なわれるように策定する。

森林整備の手順は次のとおりとなる。



第3節 整備方針の設定

3-1 整備方針(P52)

整備方針は、事業対象地域の自然的条件、森林状態、社会的条件、保全計画、開発計画等を総合的に勘案して設定する。

保安林整備に関わる森林整備は、次のとおりとなる。

- 1) 水源涵養機能を重視した森林整備
- 2) 土砂流出・崩壊防止機能を重視した森林整備
- 3) 飛砂防止機能を重視した森林整備
- 4) 防風機能を重視した森林整備
- 5) 水害・潮害防止機能を重視した森林整備
- 6) 防雪・防霧機能を重視した森林整備
- 7) 落石・なだれ防止機能を重視した森林整備
- 8) 防火機能を重視した森林整備

第4章 森林造成の設計

第2節 測 量

2-2 測量の種類(P62)

測量の種類は、平面測量、縦断測量、横断測量とし、必要に応じて選択するものとする。

- 1 測量は、計画の内容に基づき選定された設計内容に応じた測量の種類、精度で行なうものとする。
- 2 種類別測量の方法等は治山技術基準山地治山編第2編第5章第1節「測量」に順ずるものとする。

事業種別	測量機器	測量種類	測量精度(許容誤差)
森林整備 (森林造成、保育)	トランシット	平面測量	測距 5/1000 測角 1°
	ポケットコンパス		
簡易施設 (木柵工、排水工等)	トランシット	平面測量	測距 5/1000 測角 1°
	ポケットコンパス		
	レベル ポケットコンパス	縦断測量	1/5000
	レベル ポール	横断測量	1/100

第3節 森林造成の工種

3-1 森林造成の目的(P64)

森林が被害を受け森林の機能が著しく低下、又は低下の恐れのある森林について機能回復を図るため、現地の状況に応じた適切な工種を選択するものとする。

森林造成の工種

- | | | | | |
|---------|---|--------|---|----------------------------------|
| 1 造成基礎工 | { | 土留工 | — | 不安定土砂の移動を防止、斜面勾配の補正、表面水の分散 |
| | | 柵工 | — | 表土の流亡、ガリー等の発生防止、植栽木に適した環境造成 |
| | | 筋工 | — | 雨水の分散による、地表浸食の防止、植栽木に適した環境造成 |
| | | 排水工 | — | 降雨、湧水等による表面浸食の防止、地下停滞水の排除 |
| | | 防風工 | — | 風に起因する植栽木の倒伏、寒風害等の防止 |
| 2 植栽準備工 | { | 本数調整伐 | — | 植栽木等、下層植生の健全成長に必要な生育空間と光環境の確保 |
| | | 枝落し | — | 植栽木等、下層植生の健全成長に必要な光環境の確保 |
| | | 地拵え | — | 植栽、種子の定着に適した環境の整備 |
| | | 地表掻き越し | — | 植栽木、種子の発芽に支障となる雑草、根茎等を除去し植生基盤の改善 |

- | | | | |
|---------|---|---------|--------------------------------------|
| 3 植生導入工 | { | 植 栽 | — 機能低下した森林、被災森林、荒廃森林等に植栽し機能の維持強化を図る。 |
| | | 天 然 下 種 | — 自然力により種子を散布し、発芽、生育を促し目的樹種の成立を図る。 |
| | | 台 切 | — 立木の伐採による萌芽を発生させ森林の若返りを図る。 |

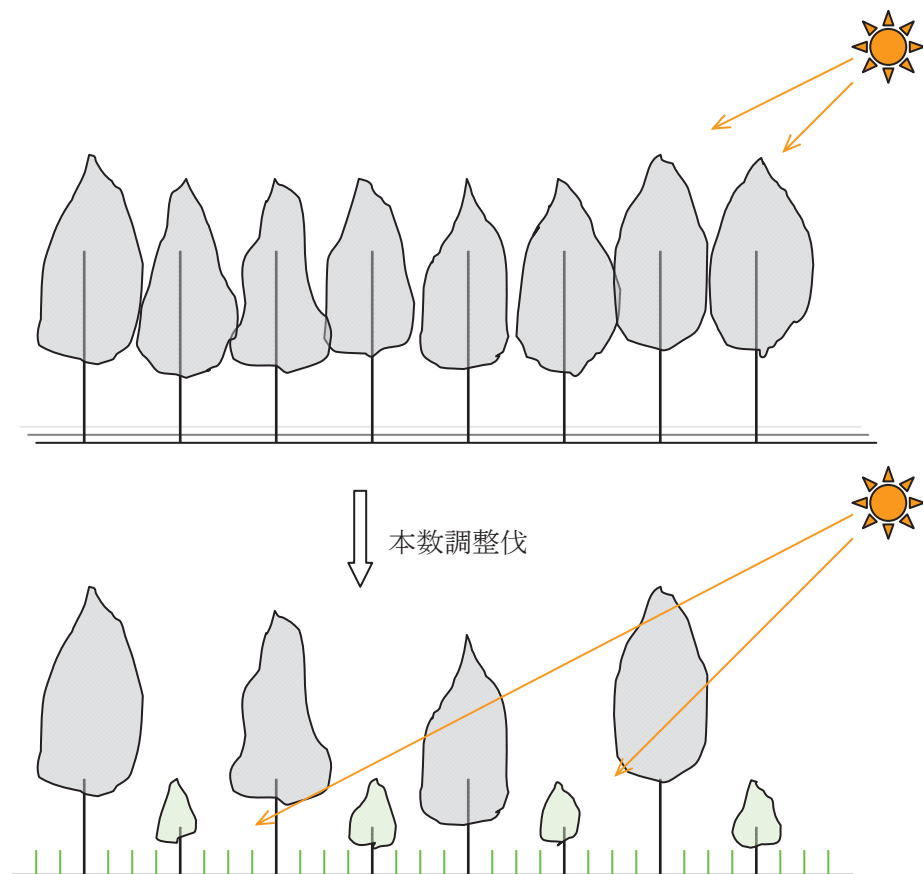
第5節 植栽準備工

5-1 本数調整伐の目的(P67)

本数調整伐は、下層木植栽や天然下種等を行なう場合に、上層木の本数を調節することによって、植栽木及び稚樹等が健全に成長するために必要な生育空間と光環境を確保するため行なうものとする。

本数調整伐は立木密度を整え、林冠の閉鎖を調節し、下層植生の生育に適した環境を確保し、森林の機能を確保するものである。

本数調整伐概念図



5-1-2 本数調整伐の方法(P68)

本数調整伐は、目標林形、樹種構成、林木の配置状況、林内照度及び気象条件に応じ、植栽木及び既存木の健全な生育が効果的に図れる方法により行なうこととする。

1 本数調整伐の伐採量算定方法は次の事項に配慮する必要がある。

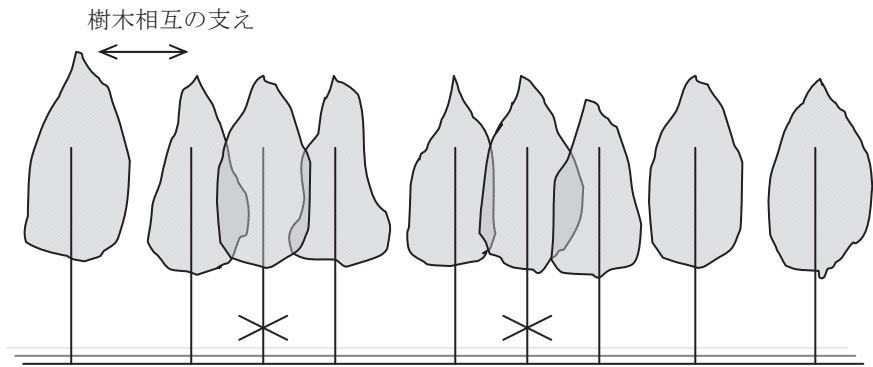
1) 気象害に対する配慮

一度に伐採率を多くすると、樹木相互の支えを失い風や雪の害を受ける危険性が高くなる、形状比が90%を超えるような林分では、1回の伐採量は20~30%に留めるよう伐採率を定める。

$$\text{形状比} = \frac{\text{樹高}}{\text{胸高直径}}$$

形状比と耐性の関係

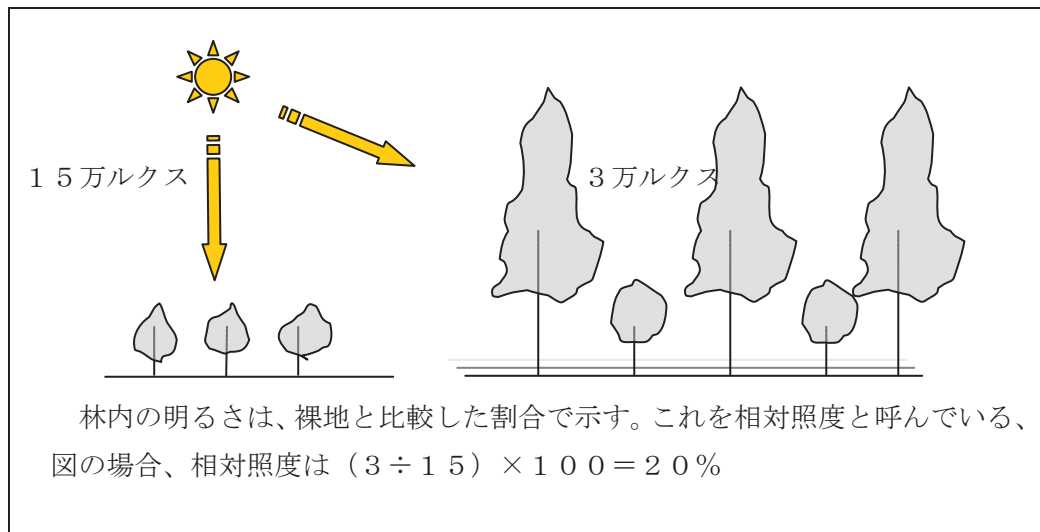
形状比	耐性
60以下	耐性が高く安全
90を超える	耐性弱い
100以上	耐性がごく弱く危険



2) 相対照度

(1) 相対照度とは、林外の照度に対する林内の照度の百分率で示したものである。

林内の陽光量のあらし方 (相対照度)



(2) 植物の生存に必要な光量は樹種によって異なり、また同一種であっても樹齢、樹勢により違いがあるため、一律に決め難いが、スギ、ヒノキの場合、生存限界の相対照度は5%以下、成長量が0となるのが5~8%程度、ある程度健全に生育するためには10%以上、十分な成長量を確保するためには30~40%の相対照度が必要であると考えられている。

3) 林分密度管理図、収量比数

(1) 林分密度管理図

密度管理図は、一斉林の主林木平均樹高を基準に競争密度効果や収量密度効果などの法則を利用して、主林木平均樹高・平均胸高直径・成立本数・収量比数・幹材積の相互関係を取りまとめた図である。

同種同令の樹木から構成される林分を前提として作成されたものであり、多様な樹種、樹齢より構成される広葉樹天然林等には適用できない場合が多い。

岩手県民有林密度管理図（昭和53年度 岩手県林業水産部調製） 参照

(2) 収量比数

林分の込み具合を示す尺度であり、ある樹高における最多密度時の林分材積を1として、それに対する同一樹高におけるさまざまな密度状態の林分材積を比率で示したものである。

(3) 地質条件等による補正

上記、相対照度及び収量比数によるもののほか、現地の土質条件、地形条件等によって、下層植生の生育不良等による表土の流亡等、荒廃の恐れがある場合、伐採率を補正するものとする。

2 伐採木の選定

間伐技術指針（岩手県林業水産部林業課 昭和53年3月）に準ずる。

(参 考)

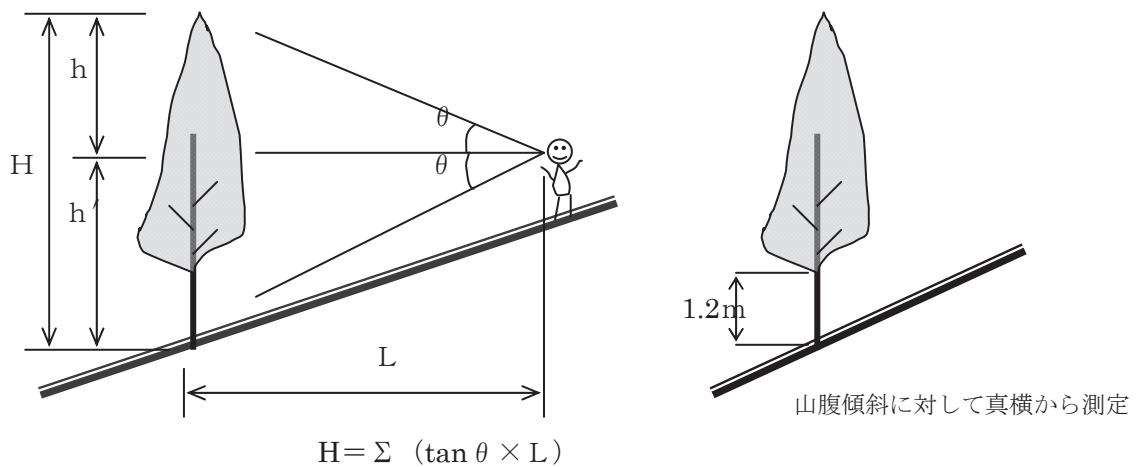
本数調整伐の設計例

- 1 本数調整伐の設計にあたっては次のデータを収集する。
 - 1) 対象林分の面積及び樹種
 - 2) 対象林分のヘクタール当たり成立本数
 - 3) 対象林分の平均樹高及び平均胸高直径
 - 4) 対象林外の照度及び対象林内の照度
- 2 面積測定
 - 1) 整備対象林分を樹種ごとに平面測量を行い、座標計算又はプランニメーター等により面積を求める。
 - 2) 森林基本図、森林簿を活用する。
- 3 ヘクタール当たり成立本数
対象林分に標準値を設定し本数を調査する。
標準地の大きさは25m×20mを標準とし、施工対象地内における植生の種類、密度、傾斜等、作業条件の異なる林分毎に選定する。

標準地の数は下表を標準とする。

作業予定地面積	条件ほぼ一緒のとき	条件一様でないとき
1ha 未満	2	3
1ha～5ha 未満	3	4～6
5ha～15ha 未満	4～6	6～8
15ha～30ha 未満	6～8	8～10
30ha 以上	8以上	10以上

4 平均樹高、平均胸高直径



5 対象林外の照度及び対象林内の照度

照度計を用いて対象林外の照度及び対象林内の照度測定し、相対照度を求める。

相対照度計算例

対象林分	林外照度 (ルクス)	林内照度 (ルクス)	相対照度 (%)
A	150,000	27,000	$27,000 / 150,000 \times 100 = 18.0$
B	150,000	29,000	$29,000 / 150,000 \times 100 = 19.3$
平均	300,000	56,000	$56,000 / 300,000 \times 100 = 18.70$

6 対象林分に対する本数調整伐本数の算出

対象林分事例

対象林分	樹種	h a 当たり本数	平均樹高	平均胸高直径
A	スギ	2,000本	17.0m	18.0cm

7 本数調整伐の伐採本数の算出事例

1) A林分の場合

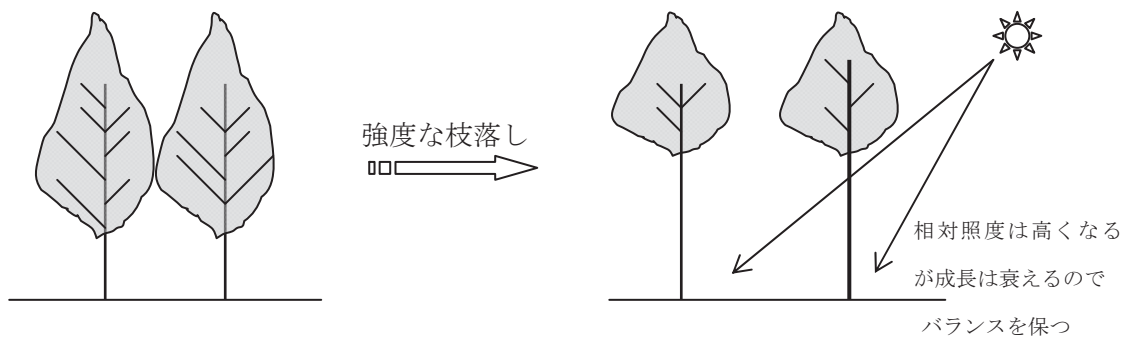
下層木の植栽を行なう場合の相対照度は、少なくとも30%以上必要であると判断し、表4-1収量比数と相対照度の関係より、収量比数を0.7と設定し、スギの林分密度管理図より胸高直径18cm Ry0.7を読み取ると、残存本数が1,600本となることが判明する。

このことから $2,000 \text{本} - 1,600 \text{本} = 400 \text{本}$ の伐採が必要である。

5-2-2 枝落しの方法、密度(P76)

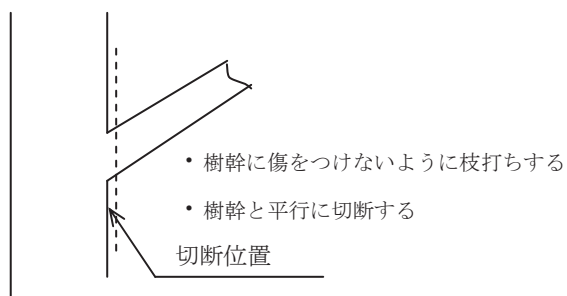
枝落しは、対象木となる上層木の種類、形状、枝張の状態、林内照度等に応じ、植生導入工における植栽木又は稚樹等への光環境がもっとも効果的、効率的に改善されるように行なうものとする。

- 1 枝落しは、強く行なうほど林内の相対照度が高くなるので、下層の植栽木や稚樹の生育にとっては有益である。しかしあまり強い枝落しは対象木の樹勢や成長を衰えさせ、トータルとして、森林機能を低下させることとなるので、両者のバランスが保たれるように行なうことが大切である。

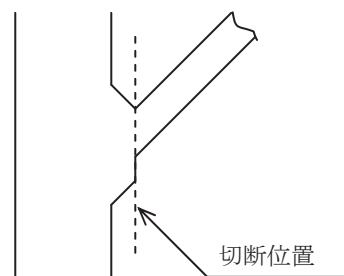


- 2 枝打ちの実施時期は傷口の癒合速度や菌の侵入を考慮して成長休止期に行なうのが望ましい。
- 3 切り口はなるべく早く回復させるように、樹幹に平行かつ平滑になるように切断する。

【枝隆のない枝】

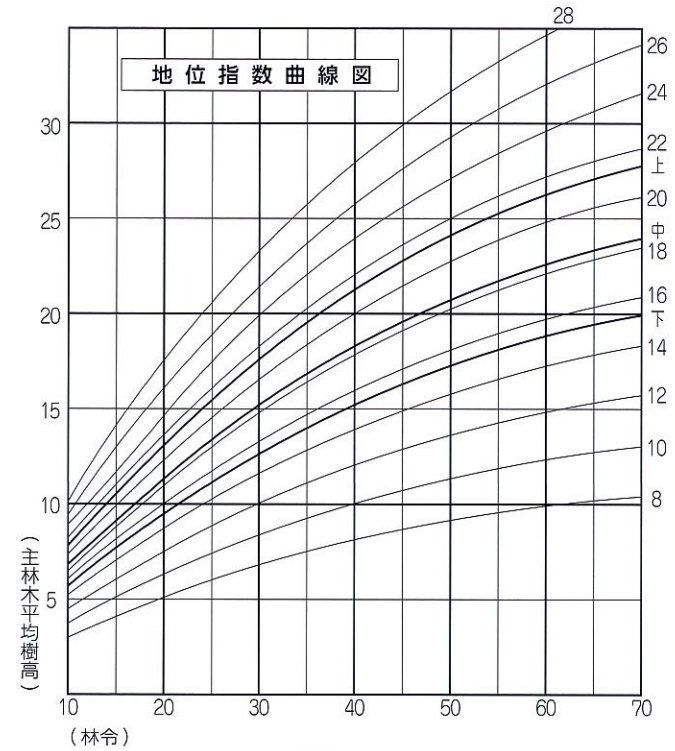
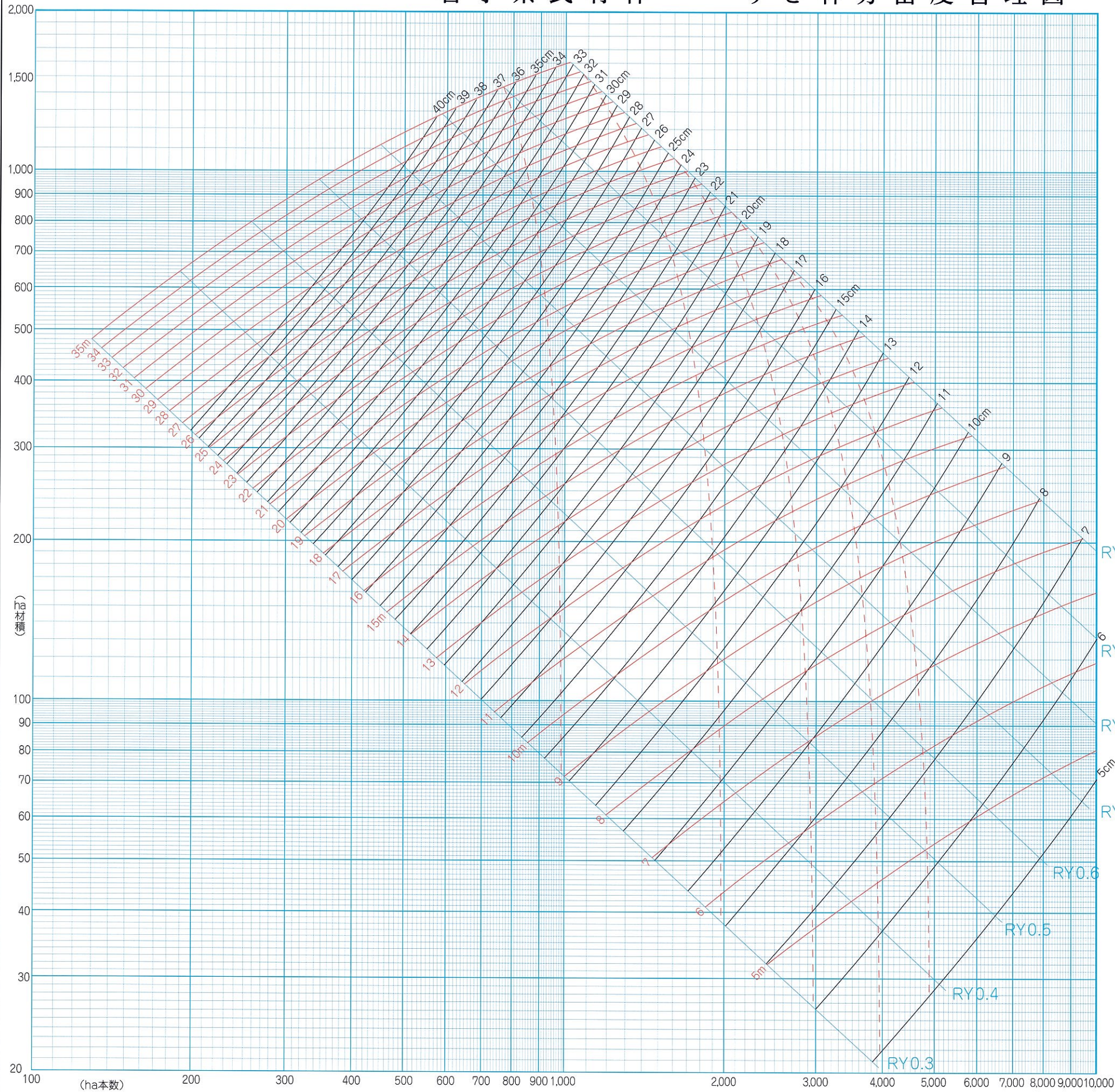


【枝隆のある枝】



岩手県民有林林分密度管理図

岩手県民有林 すぎ林分密度管理図



凡例	
等平均樹高線	15m (red line)
等平均直径線	15cm (black line)
等収量比数曲線	RY0.8 (blue line)
自然枯死線	(dashed red line)

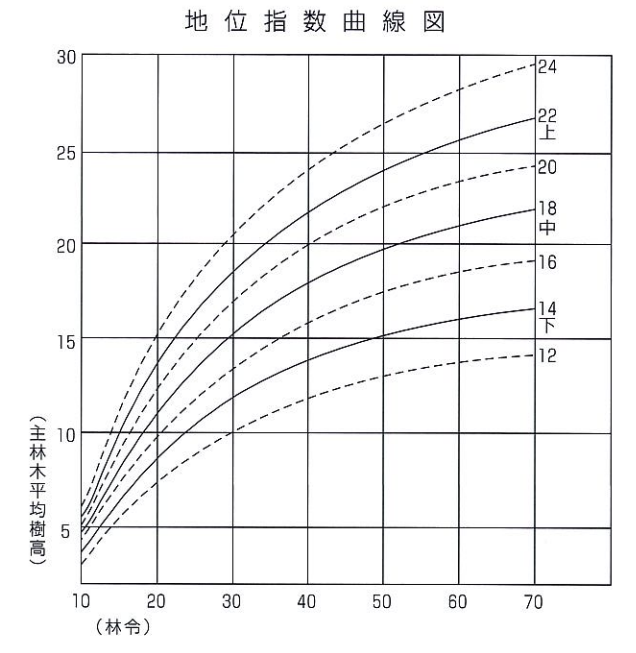
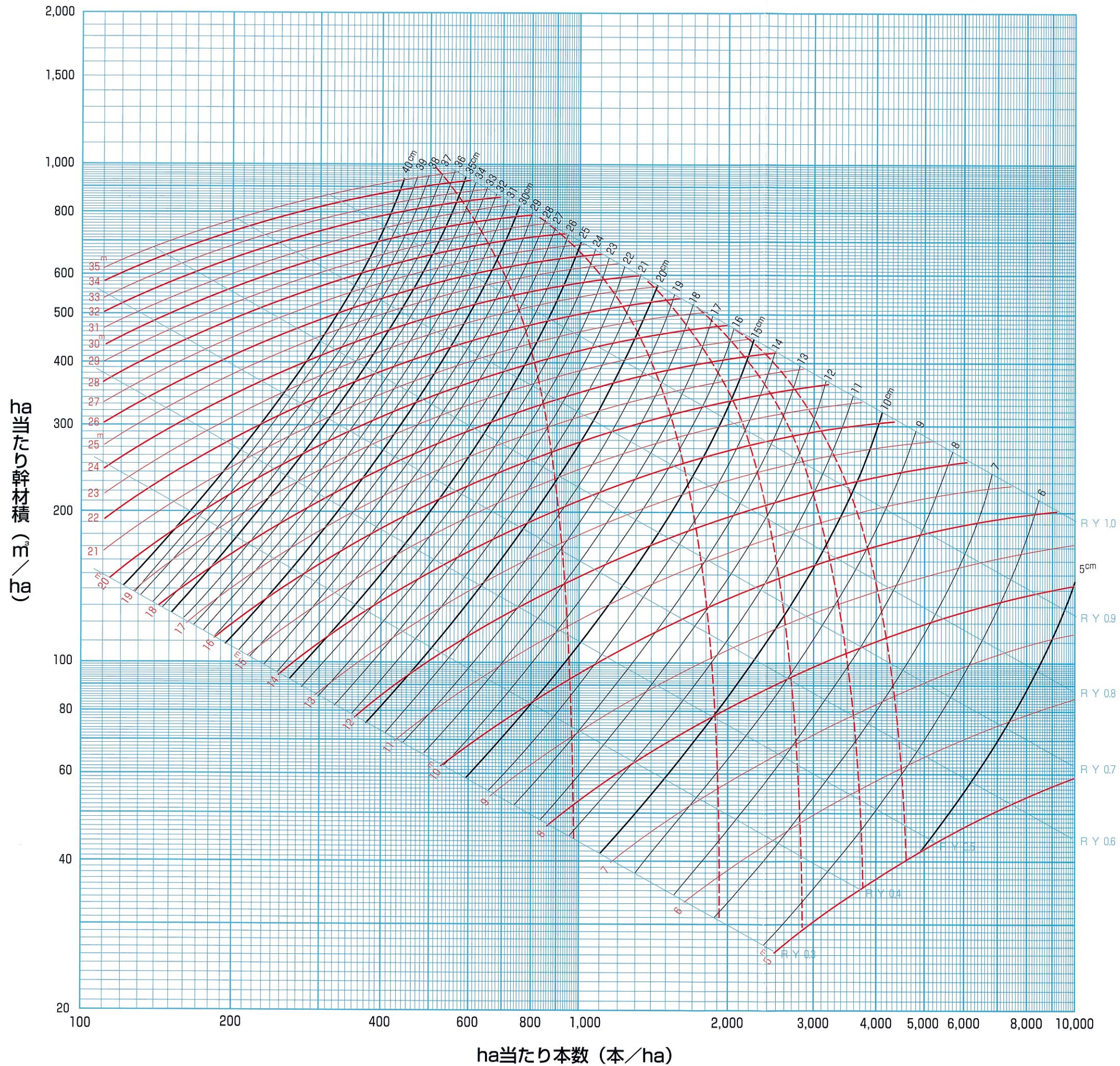
林分密度管理図の使い方

密度管理図は、一斉林の主林木平均樹高（以下平均樹高という）を基準に、競争密度効果や収量密度効果などの法則を利用して、主林木平均樹高・平均胸高直径・成立本数・収量比数・幹材積の相互関係を取りまとめた図である。

間伐の基準・収穫量の推定など種々の使い方があり、このうち主な使い方は次のとおりである。

1. 平均樹高・ha当り本数に応じて、幹材積、平均胸高直径など読み取ることができる。
 [例] 平均樹高15mの林で成立本数が2,000本/haならば383m³/haの幹材積を持ち、平均胸高直径は16.8cm、収量比数は0.78くらいで、一般的な仕立て方の場合間伐の時期になっている。
2. ある平均樹高で、ある平均胸高直径を期待するときの密度を読み取ることができる。
 [例] 平均樹高10mのとき平均胸高直径が12cmにするには、2,650本/haの密度を保てば良いと読み取ることができる。
3. いろいろな林分の間伐計画に応じ収穫量を予測することができる。
 [例] 平均樹高15mで成立本数が2,000本/haの林を本数間伐率30%で間伐するものとする、間伐木の本数は600本で、間伐材積は約65m³/haあり、間伐後の林は平均胸高直径が18.5cm、収量比数は0.65と読み取ることができる。

岩手県民有林 あかまつ 林分密度管理図



凡 例	
	等平均樹高曲線
	等平均直径曲線
	等収量比数曲線
	自然枯死線

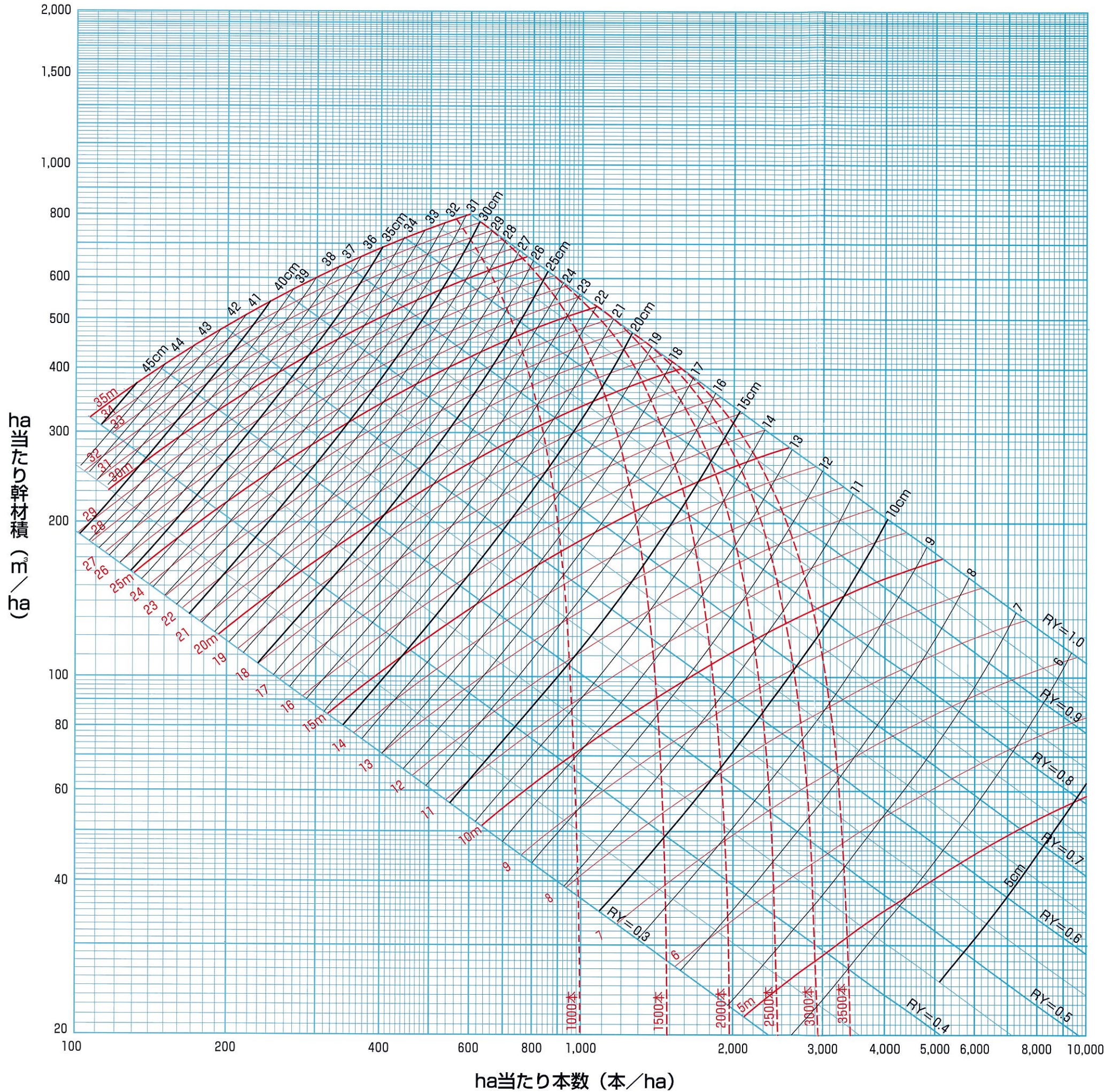
林分密度管理図の使い方

密度管理図は、一斉林の主林木平均樹高（以下平均樹高という）を基準に、競争密度効果や収量密度効果などの法則を利用して、主林木平均樹高・平均胸高直径・成立本数・収量比数・幹材積の相互関係を取りまとめた図である。

間伐の基準・収穫量の推定など種々の使い方があり、このうち主な使い方は次のとおりである。

1. 平均樹高・haあたり本数に応じて、幹材積、平均胸高直径など読み取ることができる。
 [例] 平均樹高 15m の林で成立本数が 1,300本/ha ならば 272 m³/ha の幹材積を持ち、平均胸高直径は 17.8cm、収量比数は 0.79 くらいで、一般的な仕立て方の場合間伐の時期になっている。
2. ある平均樹高で、ある平均胸高直径を期待するときの密度を読み取ることができる。
 [例] 平均樹高 10m のとき平均胸高直径が 12cm にするには、1,820 本/ha の密度を保てば良いと読み取ることができる。
3. いろいろな林分の間伐計画に応じ収穫量を予測することができる。
 [例] 平均樹高 15m で成立本数が 1,300本/ha の林を本数間伐率 30% で間伐するものとする、間伐木の本数は 390 本で、間伐材積は約 35m³/ha あり、間伐後の林は平均胸高直径が 20cm、収量比数は 0.69 と読み取ることができる。

岩手県民有林 からまつ 林分密度管理図



凡	例
	等平均樹高曲線
	等平均直径曲線
	等収量比数曲線
	自然枯死線

説明

林分密度管理図の説明

- 適用地域と樹種
岩手県内の民有林カラマツ人工林に適用する。
- 使用上の注意
 - 等平均樹高曲線は、ある上層樹高におけるha当たり本数と幹材積との関係を示すものであり、等平均直径曲線は、等平均樹高曲線上で平均胸高直径を知るために用いるものである。
 - 上層樹高とは、被圧木、枯損木を除いた立木の平均樹高であり、ha当たり本数、幹材積、平均胸高直径は全生立木の値である。
 - この表から、上層樹高とha当たり本数に応じたha当たり材積、平均胸高直径などを読みとることができる。例えば、上層樹高10mの林分でha当たり本数が2,000本ならば、横軸に示されている2,000本の線と10mの等平均樹高曲線との交点の位置を縦軸に示されている幹材積で読みとると113m³となり、ha当たり113m³であることがわかる。また、その交点の位置は11cmと12cmの等平均直径曲線のほぼ中間にあるので、平均直径は11.4cmと読みとれる。さらに収量比数は等収量比数曲線との関係から0.66であることが読みとれる。なお、ha当たり材積、平均胸高直径などの正確な値は次式で求めることができる。

$$V = (0.06725264H^{-1.234982} + 8933.0H^{-2.960058} / N)^{-1} \quad (1)$$

$$HF = 0.259831 + 0.494343H \quad (2)$$

$$G = V / HF \quad (3)$$

$$\bar{d}_g = 200 \sqrt{G / (\pi \cdot N)} \quad (4)$$

$$\bar{d} = -0.179521 + 0.995333\bar{d}_g - 0.027366\sqrt{N} \cdot H / 100 \quad (5)$$

$$Ry = V / V_{Rf} \quad (6)$$

$$V_{Rf} = (0.06725264H^{-1.234982} + 8933.0H^{-2.960058} / N_{Rf})^{-1} \quad (7)$$

$$\log N_{Rf} = 5.436584 - 1.725076 \log H \quad (8)$$

V : ha当たり材積 \bar{d}_g : 断面積平均直径
 H : 上層樹高 \bar{d} : 平均胸高直径
 N : ha当たり本数 Ry : 収量比数
 HF : 林分形状高 V_{Rf} : 最多密度におけるha当たり材積
 G : ha当たり断面積 N_{Rf} : 最多密度におけるha当たり本数

- 3)で求められる材積、直径は、与えられた上層樹高とha当たり本数についての平均的な値であるから、個々の林分についてはかなりの誤差を伴うことがあるが、幹材積については、100林分中80林分は±20%以内の誤差率で推定できる。平均胸高直径かha当たり断面積が実測されている時は、次式で材積を補正すると誤差率は1/4～1/5となる。

$$V_c = V \times (\text{実測直径} / \text{推定直径})^2 \quad \text{又は} \quad V_c = V \times (\text{実測断面積} / \text{推定断面積})$$

V_c : 補正した材積 V : 林分密度管理図による推定材積
 推定断面積は、(3)式で求めたものである。

- 下層間伐による間伐量は、間伐前の上層樹高とha当たり本数に対応するha当たり材積と、間伐後のha当たり材積(間伐率や管理基準として定めた収量比数などから求めた残存本数と間伐前の上層樹高に対応する材積)の差として求められる。

この場合、林分が過密や過疎にならないようにするため、密度管理は収量比数0.85～0.50の範囲でおこない、1回の間伐で動かす収量比数は0.15以下とする。また雪害(特に冠雪害)や風害などの恐れのあるところでは形状比(平均樹高/平均直径)が極端に大きくならないように留意する。

- 調査対象材分の面積が広く、生育状態(上層樹高やha当たり本数)に違いがある場合には、林相区分をおこない、各区分ごとの上層樹高、ha当たり本数を用いて算出した値に区分面積と全面積との比を乗じてha当たりの材積、平均樹高直径を求めると良い結果が得られる。