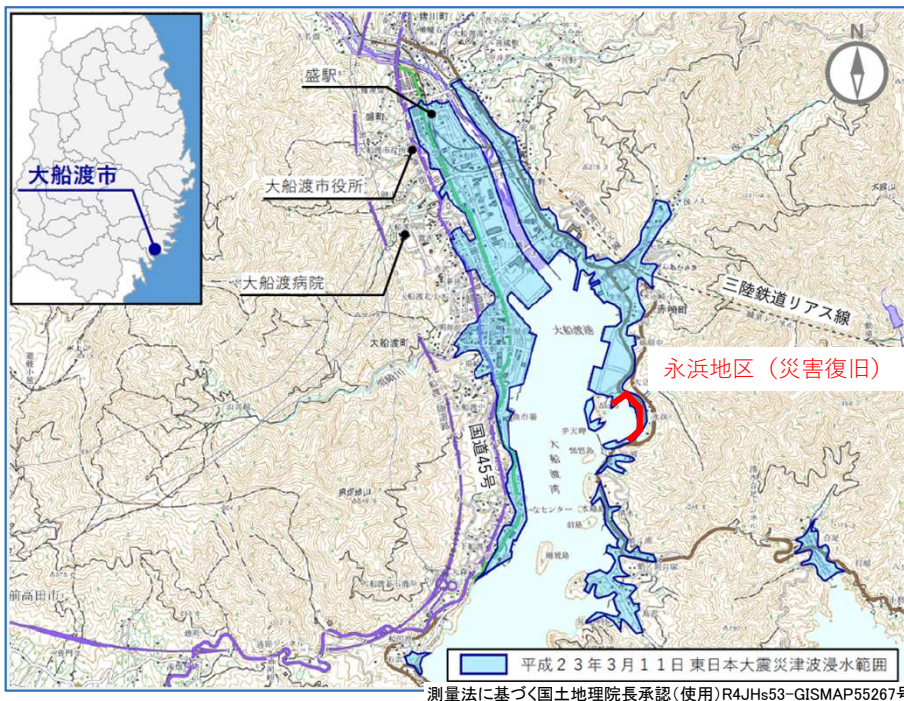


1. 被災前の状況



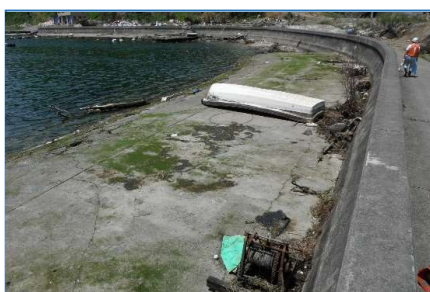
3. 被災状況



旧大立川水門



永浜地区(1)



永浜地区(2)



永浜地区(3)

2. 被災前後の比較



H22.3.14 撮影



H23.3.29 撮影

4. 津波対策の基本的な考え方

【頻度の高い津波への対策】

- 発生頻度は**高い**（数十年～百数十年）
- 人命を守ることに加え、住民財産の保護、地域の経済活動の安定化などの観点から、比較的頻度の高い津波に対して**津波対策施設を整備**する。

【最大クラスの津波への対策】

- 発生頻度は**低い**
- 施設整備に必要な費用や、海岸の環境、利用に及ぼす影響等の観点から、整備の対象とする津波高さを大幅に高くすることは**非現実的**。
- 人命を守ることを最優先とし、**住民の避難を軸に土地利用、避難施設、防災施設などを組み合わせ**
- 堤防については、施設に過度に依存した防災対策には限界があることを認識しつつ、低頻度ではあるが大規模な津波に対しても粘り強さを発揮する構造を検討

【新しい発想による津波防災まちづくり】

- 地域ごとの特性を踏まえ、ハード・ソフトの施策を柔軟に組み合わせ、総動員させる「**多重防御**」の発想による津波防災・減災対策を実施
- 従来の堤防の「線」による防御から「面」の発想により、河川や道路、土地利用規制等を組み合わせたまちづくりの中での津波防災・減災対策

5. 計画堤防高の設定

- 平成23年7月8日付け海岸関係省庁通知に基づき、以下の手順で計画堤防高を設定
 - ① 過去に発生した津波の中から設計対象津波を選定
 - ② せり上がりを考慮した津波の水位を算出し、設計津波の水位を算定
 - ③ 設計津波水位に余裕高1.0mを加えた高さを新計画堤防高として設定
 - ④ 但し、設定した計画堤防高が被災前に計画していた堤防高を下回る場合は、被災前計画高を新計画堤防高とする

【新計画堤防高】

- 上記による検討内容について、「岩手県津波防災技術専門委員会」において審議し、大船渡港海岸永浜地区の新計画堤防高を**T.P. + 7.5m**と設定。
- 津波対策施設は、まちづくりへの影響や最大クラスの津波による影響、経済性等を総合的に検討し、新計画堤防高に合わせて**防潮堤を整備**し、港湾へのアクセス路は陸間方式にて対応する方針とした。

6. 大船渡市まちづくり計画

赤崎地区2の土地利用方針

- 津波からの安全性が確保されるまちづくり
- ・道路等の嵩上げによる防潮機能の付加
- ・浸水想定区域内の住宅地等は、防災集団移転促進事業等により、近傍の高台等へ移転
- ・小学校等公共・公益施設の高台への移転
- 山側への安全な避難路の確保
- 安全な道路ネットワークの確保
- 水産業と港湾を中心とした産業の振興

※この土地利用方針図は、復興計画策定時における基本的な考え方を示すものであり、今後、市民意見や関係機関との協議等を踏まえて具体的な検討を加えるものです。

凡例

鉄道
高速道路
国道
県道
主要道路
漁港水産系土地利用
工業・港湾系土地利用
商業系土地利用
住居系土地利用
緑地
道路等による防災機能の付加
浸水想定区域 (国土院の資料における 浸水想定区域のシミュレーション)
移転検討候補地
公共施設
避難場所
避難路
浸水区域 (過去水害時)
防潮堤 (想定位置)

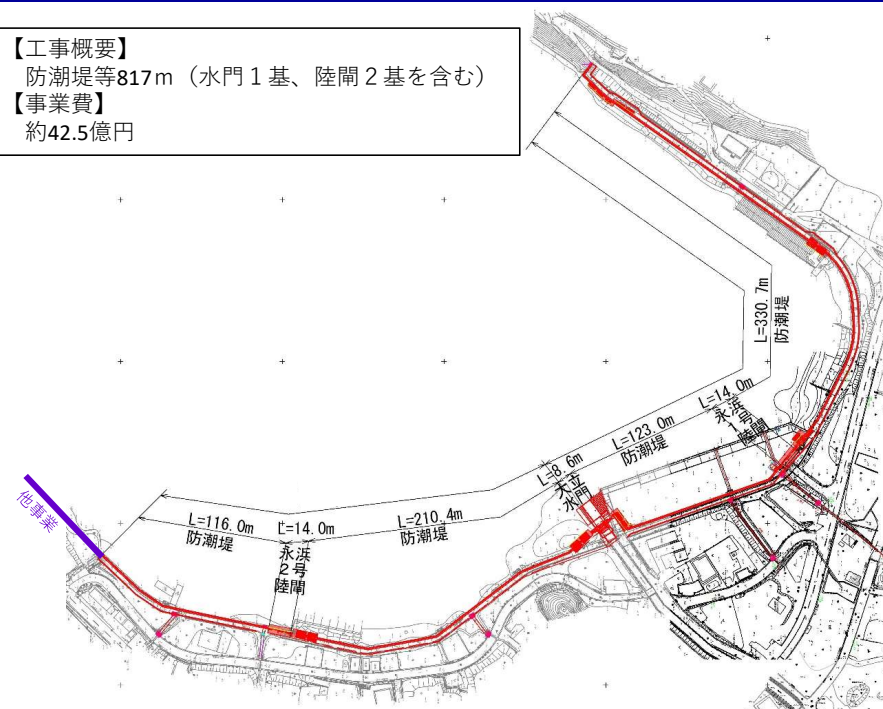


○浸水想定区域内の住宅地等は、防災集団移転促進事業等により、近傍の高台等へ移転

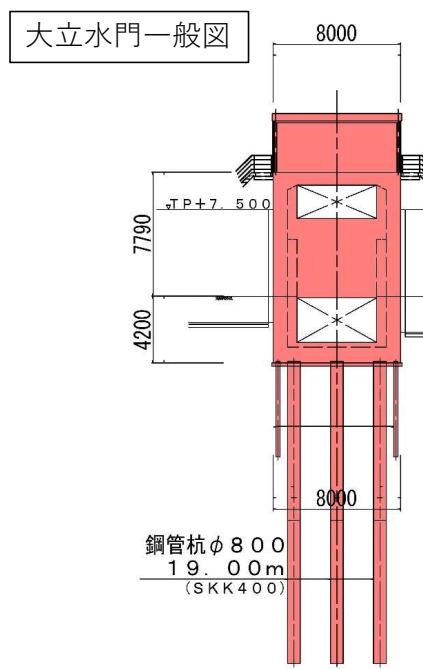
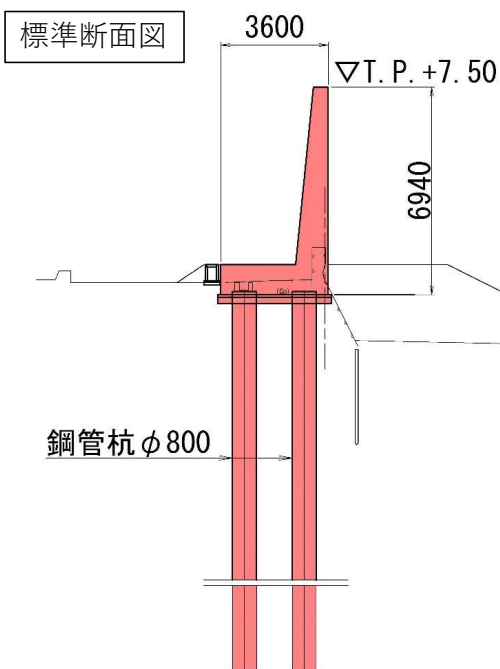
出典) 大船渡市HP-大船渡市復興計画-地区別土地利用方針図等
-地区別土地利用方針図等「赤崎地区(2)」《中赤崎・永浜》

7. 計画平面図

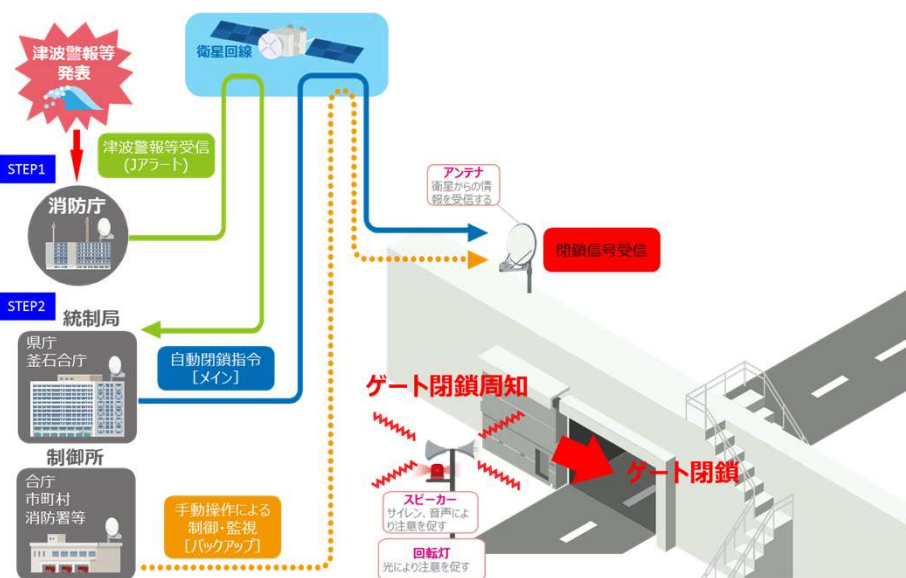
- 【工事概要】
防潮堤等817m (水門1基、陸閘2基を含む)
- 【事業費】
約42.5億円



8. 標準断面図、水門一般図



9. 水門・陸閘自動閉鎖システム



岩手県水門・陸閘自動閉鎖システムは、津波時に現地で人が操作することなく、災害に強い専用の衛星回線を使用し、安全かつ迅速・確実に水門・陸閘を閉鎖するためのシステムです。

10. 着工から完成まで

平成26年1月



平成26年7月



平成28年4月



完成年月：令和3年3月



平成29年4月



平成29年5月

