



釜石市復興まちづくり計画 (片岸地区)

IV. 唐丹地域 片岸地区復興土地利用方針図 (案)

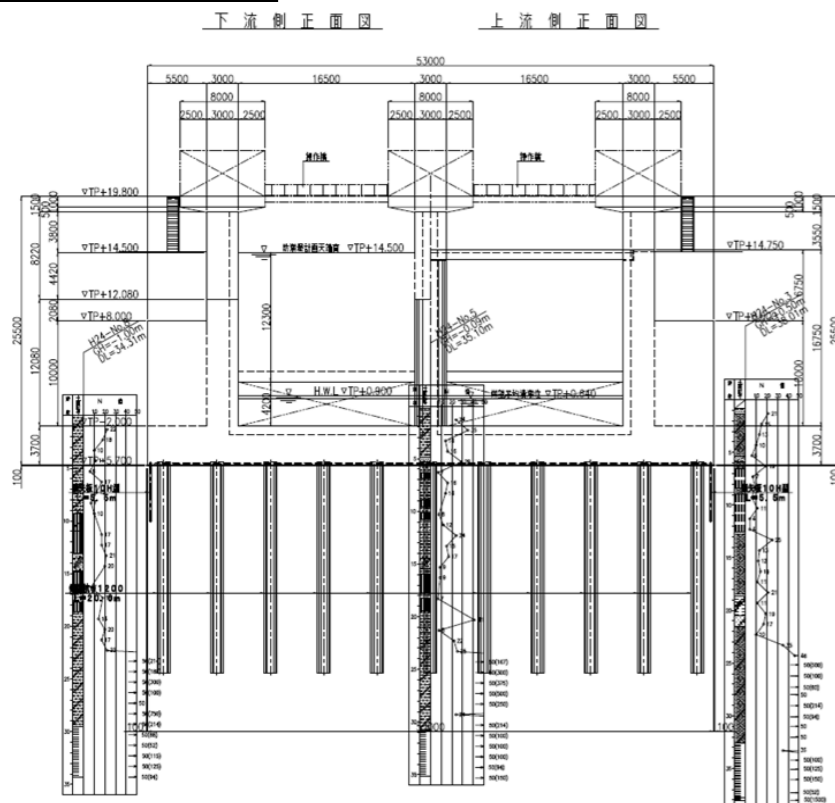


釜石市ホームページ『20111222釜石市復興まちづくり基本計画.pdf』より

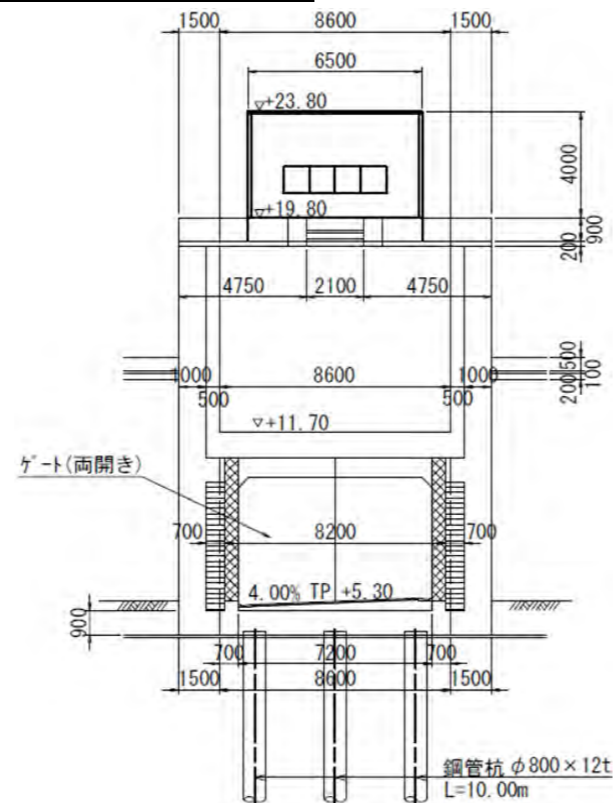
【復旧方針平面図】



水門正面図



陸閘正面図



防潮堤断面図(右岸)

