

# 徳田橋 かわら版

～第4号～

発行  
平成31年3月

盛岡広域振興局土木部が進めている一般県道大ケ生徳田線「徳田橋」の架け替え事業について、事業の進捗などをお知らせするために「徳田橋かわら版」を発行します。

## 橋脚3基の工事が進んでいます！今秋からはA1橋台に着手予定！

現在の徳田橋は、昭和37年に架けられてから55年以上が経過しており、老朽化が著しく、橋が狭くすれ違いがしづらいことなどから、県では徳田橋の架け替えを進めています。

新しい橋は、現在の徳田橋から少し上流に架ける計画で、橋の上部工と、それを支える下部工として、橋台2基、橋脚5基を整備します。

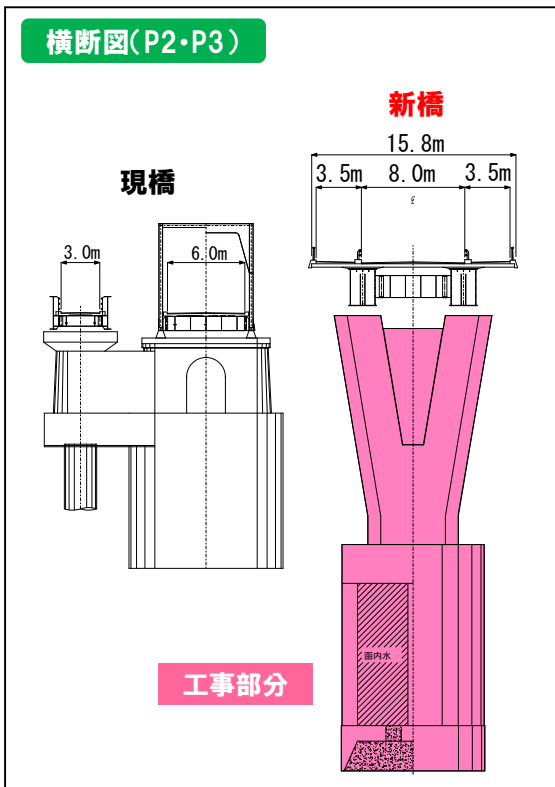
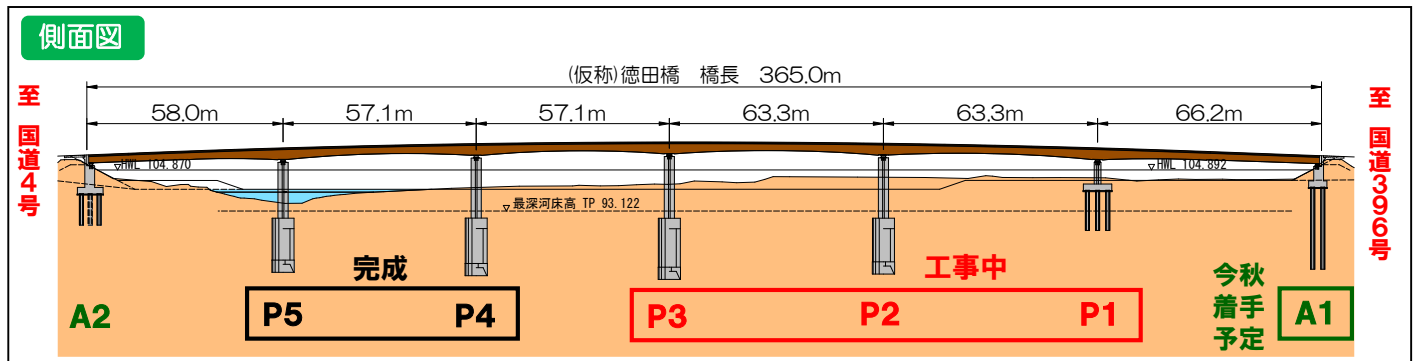
平成29年秋から工事が始まり、**平成30年6月に橋脚2基（P4、P5）が完成**しました。

**現在は、残る橋脚3基（P1、P2、P3）の工事**を進めており、施工時期が北上川の水位が低い10月～6月に限られることから、夜間も工事を行い、進捗を図っています。

また、**今秋からはA1橋台工事**に着手する予定です。

地域住民の皆様には工事車両の通行等で大変ご迷惑をお掛けしますが、ご理解とご協力をお願いします。

## 工事内容と状況写真



～裏面に続く～

## 地元児童を対象とした出前授業を開催しました！

徳田橋では、地域学習の一環として、**盛岡市立都南東小学校及び矢巾町立徳田小学校の児童**を対象として、**平成30年12月7日**に出前授業を開催しました。

当日は、**午前**に都南東小学校の**6年生33人**、**午後**に徳田小学校の**6年生29人**が参加しました。

初めに**徳田橋の事業計画や歴史等を学び**、続いて現在進めている橋脚工事で採用されている**ニューマチックケーソン工法**について、**水槽に入れた模型を使用して**、**工法の原理や工事の進め方等を学びました。**

その後、橋脚工事の主材料である**コンクリート**に触れてもらうため、**ミニスコップ**を使って小さな供試体を作成し、また**鉄筋**にも触れて、**体験を通してコンクリートと鉄筋を学習してもらいました。**

児童からは「**徳田橋の歴史や工事概要が分かった**」、「**コンクリートが元々はこんなに柔らかくて驚いた**」、「**徳田橋の完成が楽しみ**」などの感想発表がありました。

今回の出前授業を通じて、**徳田橋が児童に愛着を持ってもらえる橋になることを期待**しています。

手作り模型で工法の原理を学習（都南東小学校）



コンクリート供試体の作成（徳田小学校）



集合写真（都南東小学校）



集合写真（徳田小学校）



### 【お問い合わせ先】

岩手県盛岡広域振興局土木部道路整備課

住所：〒020-0023 岩手県盛岡市内丸 11-1

電話：019-629-6641（直通）

ファックス：019-652-6924