

平成 30 年度版

岩 手 県 林 業 の 指 標

令和 2 年 3 月

岩 手 県

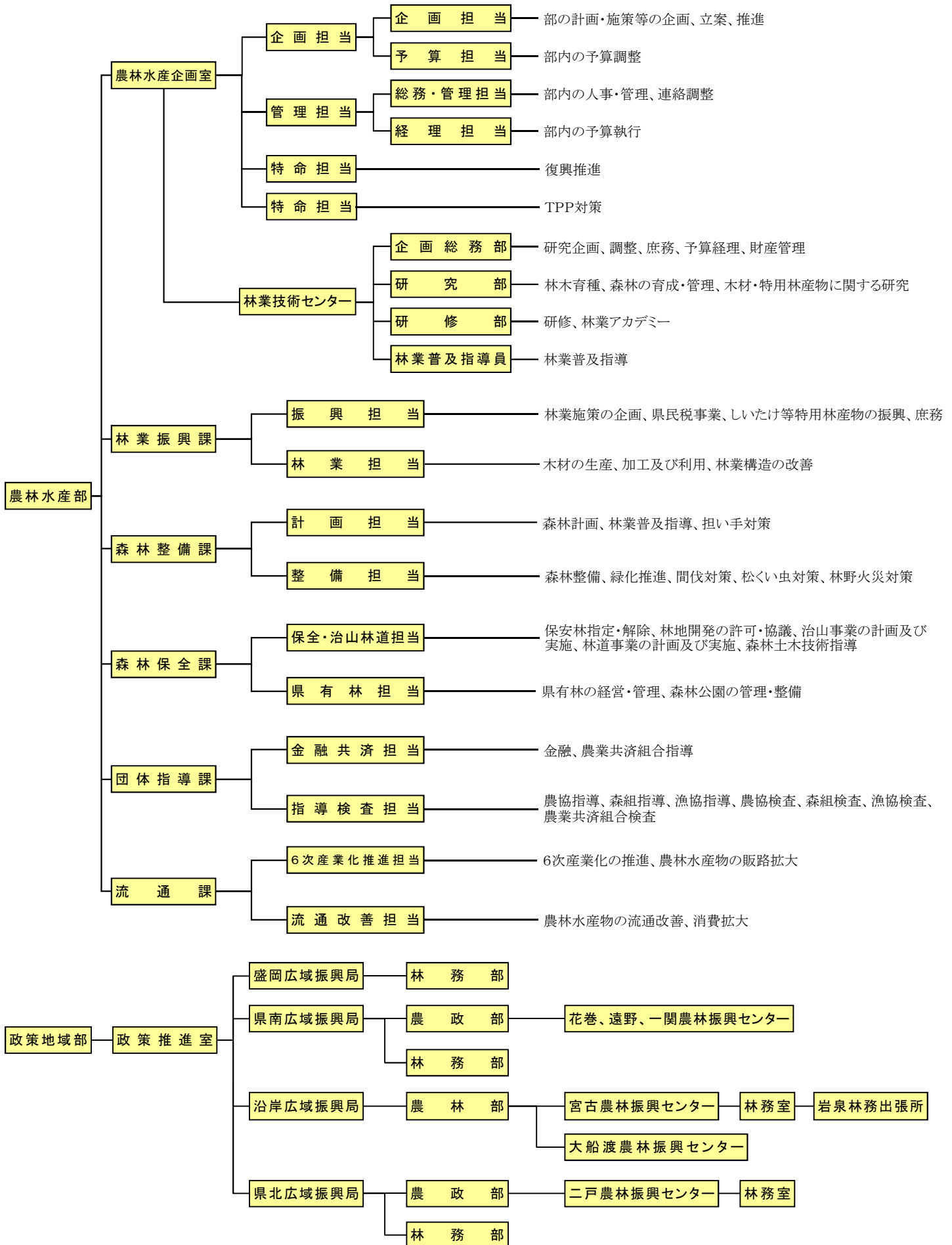
凡 例

1. 岩手県林業の指標は、各事業の実施報告、関係台帳及び定期調査報告書等により作成した。
2. 単位は、原則として ha、m³、km、kg、t、千円等に止め、単位未満は四捨五入とした。
なお、単位に満たないものは「0」、該当ないものを「-」でそれぞれ示した。

岩手県林業基本計画流域圏及び広域振興局等管内図 (平成30年4月1日現在)



林業行政機構（平成30年4月1日）



平成30年度版 岩手県林業の指標 掲載指標一覧

1 本県林業の地位 (全国対比)	
1-1	森林資源
1-2	造林
1-3	林産物
1-4	林道網
1-5	林業労働
2 森林づくり	
(1) 森林計画	
2-1-1	地域森林計画区域及び計画期間
2-1-2	流域圏別・市町村別森林面積総括表
2-1-3	流域圏別民有林面積・蓄積
2-1-4	流域圏別・市町村別民有林面積
2-1-5	流域圏別・市町村別民有林蓄積
2-1-6	流域圏別・齢級別森林面積
2-1-7	森林経営計画認定実績
(2) 造林	
2-2-1	樹種別・施行主体別造林実績
2-2-2	経営主体別造林実績
2-2-3	施行主体別・資金別造林実績
2-2-4	広域振興局等別・市町村別・造林種別造林実績
2-2-5	樹種別広葉樹造林実績 (森林整備事業)
2-2-6	国有林野における分収造林に係る造林実績 (森林整備事業)
(3) 間伐	
2-3-1	間伐実施状況
2-3-2	樹種別・齢級別間伐実施状況
2-3-3	広域振興局等別間伐材の生産・流通量
2-3-4	広域振興局等別間伐材の主な用途別利用状況
2-3-5	広域振興局等別間伐材の樹種別・取扱別流通量
2-3-6	間伐対象森林の現況
(4) 育種	
2-4-1	広域振興局等別精英樹選出状況
2-4-2	流域圏別気象害抵抗性等次代検定林設定実績
2-4-3	広域振興局等別指定採取源 (普通母樹・母樹林) 指定実績
2-4-4	採種圃の現状と生産実績
2-4-5	経営体別・経営規模別苗木現況
2-4-6	樹苗需給状況
2-4-7	広域振興局等別樹苗需給実績
(5) 公有林等	
2-5-1	実施主体別分収造林実績
(6) 県有林	
2-6-1	流域圏別県有林面積とha当り蓄積
2-6-2	県有林の林産物収穫実績
2-6-3	事業種別県有林面積・蓄積
2-6-4	流域圏別・広域振興局等別・市町村別県有林面積・蓄積
(7) 市町村、財産区、一部管理組合	
2-7-1	市町村、財産区、一部事務組合の管理形態
2-7-2	流域圏別・経営体別公有林面積 (直営林)
(8) 林道	
2-8-1	民有林林道現況
2-8-2	民有林林内道路現況
2-8-3	災害復旧事業実績
(9) 保安林	
2-9-1	流域圏別保安林面積
2-9-2	広域振興局等別・流域圏別・単位区域別民有保安林面積
(10) 治山	
2-10-1	民有林治山事業年度別計画と実績 (国庫補助事業)
2-10-2	年度別・事項別民有林治山事業の実績 (国庫補助事業)
2-10-3	県単独治山事業実績
(11) 林地保全	
2-11-1	年度別・種類別林地開発許可実績
2-11-2	広域振興局等別・項目別林地開発許可実績
2-11-3	広域振興局等別・項目別林地開発協議実績

	(12) 森林保護
	2-12-1 森林被害状況
	2-12-2 森林被害防除実績（補助）
	2-12-3 年次別林野火災発生件数、焼損面積、被害金額
	2-12-4 森林国営保険の契約及び支払状況
	(13) 流域管理
	2-13-1 流域森林・林業活性化センターの設置状況
	(14) 国有林野
	2-14-1 国有林の森林資源
	2-14-2 流域圏別・広域振興局等別・市町村別・林種別国有林野面積・蓄積
	2-14-3 流域圏別・広域振興局等別・市町村別・林種別官行造林面積
3	林産物
	(1) 素材生産量
	3-1-1 素材生産量
	(2) 外材入荷量
	3-2-1 外材入荷量
	(3) 木材需要
	3-3-1 県内素材需要量
	3-3-2 製材品出荷量（用途別）
	3-3-3 製材品出荷量（国産材・外材別）
	3-3-4 製材用素材消費量及び製材品出荷量等
	3-3-5 製材用素材（国産材）の樹種別、県内材・県外材別需要量
	3-3-6 流域圏別・広域振興局等別素材生産量（推定）
	3-3-7 木材（素材）市場の年間取扱数量
	3-3-8 素材需給実績
	3-3-9 木材チップ生産量（入手区分別）
	3-3-10 木材チップ生産量（針葉樹・広葉樹別）
	3-3-11 構造別新設住宅着工戸数の推移
	3-3-12 間伐材の利用実績
	(4) 木材産業
	3-4-1 木材加工工場の推移
	3-4-2 製材工場の推移（7.5kw以上）
	(5) 特用林産物
	3-5-1 しいたけ生産量
	3-5-2 主な特用林産物の生産量等
	3-5-3 製炭従事者数
	3-5-4 流域圏別・広域振興局等別木炭生産量
4	林業事業体等
	(1) 林業事業体
	4-1-1 森林組合と組合員の所有面積等
	4-1-2 生産森林組合と経営面積等
	4-1-3 森林組合の事業実績
	4-1-4 森林組合森林造成事業
	4-1-5 生産森林組合造林実績
	4-1-6 生産森林組合種目別生産販売実績
	4-1-7 組織形態別経営体数
	(2) 林業従事者
	4-2-1 林業従事者数（年間従事日数60日以上）
	4-2-2 森林組合作業班
	(3) 林業機械
	4-3-1 林業機械器具導入実績
	(4) 林業経営
	4-4-1 保有山林面積規模別林家数
	4-4-2 私有林、民有林別造林面積
	(5) 入会林野
	4-5-1 入会林野等整備の許可（整備完了）実績
5	林業金融
	5-1 日本政策金融公庫資金融資実績
	5-2 木材産業等高度化推進資金貸付実績
	5-3 林業・木材産業改善資金貸付実績
	5-4 農林漁業信用基金による債務保証
6	その他
	6-1 緑化センター月別利用者数
	6-2 普及職員配置状況
	6-3 普及指導職員研修実施状況
	6-4 緑の少年団の推移
	6-5 林業研究グループ等の推移
	6-6 研究課題

1 本県林業の地位(全国対比)

【1-1】森林資源

項目	単位	全国	岩手県	対比(%)	調査資料
総土地面積	千ha	37,797	1,528	4.0	平成29年 全国都道府県市区町村別面積 (国土地理院)
森林面積	千ha	25,048	1,174	4.7	
内 国有林面積	千ha	7,659	391	5.1	全国の数値 2018森林・林業統計要覧 岩手県の数値 森林整備課
内 民有林面積	千ha	17,389	783	4.5	
民有林人工林面積	千ha	7,916	329	4.2	
民有林人工林率	%	45.5%	42.0%	—	
森林蓄積	千m ³	5,241,502	246,583	4.7	
内 国有林蓄積	千m ³	1,225,927	59,484	4.9	
内 民有林蓄積	千m ³	4,015,575	187,099	4.7	

注:調査年度が異なるため、全国対比は参考数値である。

担当:森林整備課

【1-2】造林

項目	単位	全国	岩手県 (全国順位)	全国1位の道県	調査資料
造林面積	ha	21,106	909 (5)	8,587 (北海道)	2018森林・林業統計要覧 H29.3.31現在
内 民有林造林	ha	18,265	835 (4)	8,298 (北海道)	
造林面積	ha	22,069	902 (4)	9,248 (北海道)	2019森林・林業統計要覧 H30.3.31現在
内 民有林造林	ha	18,938	832 (4)	8,860 (北海道)	

注1: 造林面積には国有林造林を含まない。(民有林、(国研)森林総合研究所森林整備センター(管理面積)の合計)

注2: 民有林造林には(国研)森林研究・整備機構森林整備センターによる造林を含まない。

担当: 森林整備課

【1-3】林産物

項目	単位	全国	岩手県 (全国順位)	全国1位の道県	調査資料
素材生産量	千m ³	21,408	1,489 (3)	3,393 (北海道)	平成29年木材統計
内 針葉樹材	千m ³	19,258	1,208 (3)	2,791 (北海道)	
内 広葉樹材	千m ³	2,153	281 (2)	602 (北海道)	
乾しいたけ生産量	トン	2,544	89 (6)	1,044 (大分)	平成29年特用林産基礎資料
生しいたけ生産量	トン	69,639	4,452 (3)	8,150 (徳島)	
木炭生産量	トン	9,602	3,014 (1)	3,014 (岩手)	

注1:全国対比の関係で、対比可能な最新資料を使用した。

注2:木炭は、黒炭、白炭の合計。

担当:林業振興課

【1-4】林道網

項目	単位	全国	岩手県 (全国順位)	全国1位の道県	調査資料
林道総延長	km	139,236	5,868 (3)	23,836 (北海道)	2018森林・林業統計要覧 H29.3.31現在
内 国有林林道	km	45,818	2,342 (4)	16,237 (北海道)	
内 民有林林道	km	93,418	3,526 (5)	7,599 (北海道)	
林道総延長	km	139,417	5,883 (3)	23,861 (北海道)	2019森林・林業統計要覧 H30.3.31現在
内 国有林林道	km	45,951	2,351 (4)	16,275 (北海道)	
内 民有林林道	km	93,466	3,532 (5)	7,586 (北海道)	

担当: 森林保全課

【1-5】林業労働

項目	単位	全国	岩手県 (全国順位)	全国1位の道県	調査資料
15才以上林業就業者数	人	63,663	3,057 (2)	6,725 (北海道)	平成27年国勢調査
年間150日以上雇われ 林業に従事した者	人	25,951	1,194 (2)	3,106 (北海道)	2015年農林業センサス

注: 全国対比の関係で、対比可能な最新資料を使用した。

担当: 森林整備課

2 森林づくり

(1) 森林計画

【2-1-1】森林計画区域及び計画期間

森林計画区	計画期間	民有林面積 (ha)	区 域 内 市 町 村
北上川上流	平成28～37年度	102,051	盛岡市、岩手町、雫石町、滝沢村、紫波町、矢巾町
北上川中流	30～39年度	202,902	花巻市、北上市、奥州市、一関市、遠野市、西和賀町、金ヶ崎町、平泉町
大槌・気仙川	27～36年度	102,879	大船渡市、陸前高田市、釜石市、住田町、大槌町
久慈・閉伊川	29～38年度	241,045	宮古市、山田町、岩泉町、田野畑村、久慈市、洋野町、野田村、普代村
馬淵川上流	26～35年度	134,204	二戸市、一戸町、九戸村、軽米町、葛巻町、八幡平市

資料: 地域森林計画書(平成29年度末現在有効なもの)

担当: 森林整備課

【2-1-2】流域圏別・市町村別森林面積総括表(平成29年度)

(単位:面積:ha、森林率:%、人工林率:%)

流域圏	市町村名	区域面積 (A)	森 林 面 積			森林率 (E=D/A ×100)	民有林人 工林面積 (F)	民有林人 工林率(G= F/C×100)	
			国有林(B)	民有林(C)	計(D=B+C)				
北上川上 流域圏	盛岡市	88,647	16,848	48,100	64,948	73.3	22,009	45.8	
	八幡平市	86,230	45,491	23,194	68,685	79.7	11,257	48.5	
	滝沢市	18,246	1,831	5,655	7,486	41.0	2,402	42.5	
	雫石町	60,882	32,152	17,354	49,506	81.3	7,179	41.4	
	葛巻町	43,496	757	36,034	36,791	84.6	14,937	41.5	
	岩手町	36,046	5,293	21,592	26,885	74.6	9,429	43.7	
	紫波町	23,898	5,099	8,736	13,835	57.9	3,419	39.1	
	矢巾町	6,732	1,000	614	1,614	24.0	258	42.0	
	小計	364,177	108,471	161,279	269,750	74.1	70,889	44.0	
	北上川上流域圏計	364,177	108,471	161,279	269,750	74.1	70,889	44.0	
北上川中 流域圏	奥州市	99,330	23,382	34,491	57,873	58.3	16,262	47.1	
	金ヶ崎町	17,976	2,881	4,345	7,226	40.2	2,548	58.6	
		小計	117,306	26,263	38,836	65,099	55.5	18,810	48.4
	花巻市	90,839	27,407	32,225	59,632	65.6	15,413	47.8	
	北上市	43,755	17,951	6,944	24,895	56.9	2,826	40.7	
	西和賀町	59,074	39,267	13,943	53,210	90.1	6,131	44.0	
		小計	193,668	84,625	53,113	137,738	71.1	24,370	45.9
	遠野市	82,597	29,444	38,853	68,297	82.7	20,434	52.6	
		小計	82,597	29,444	38,853	68,297	82.7	20,434	52.6
		北上川中流域圏計	525,552	150,204	202,902	353,106	67.2	96,168	47.4
大槌・ 気仙川 流域圏	釜石市	44,034	9,941	29,284	39,225	89.1	13,813	47.2	
	大槌町	20,042	9,018	8,800	17,818	88.9	2,941	33.4	
		小計	64,076	18,959	38,085	57,044	89.0	16,754	44.0
	大船渡市	32,251	1,785	24,652	26,437	82.0	11,905	48.3	
	陸前高田市	23,194	1,353	17,259	18,612	80.2	9,878	57.2	
	住田町	33,484	6,954	22,884	29,838	89.1	11,816	51.6	
		小計	88,929	10,092	64,794	74,886	84.2	33,599	51.9
	大槌・気仙川流域圏計	153,005	29,051	102,879	131,930	86.2	50,352	48.9	
久慈・ 閉伊川 流域圏	宮古市	125,915	32,998	82,603	115,601	91.8	27,400	33.2	
	山田町	26,281	13,863	9,990	23,853	90.8	4,393	44.0	
		細計	152,196	46,861	92,593	139,454	91.6	31,792	34.3
	岩泉町	99,236	31,015	61,230	92,245	93.0	20,237	33.1	
	田野畑村	15,619	1,631	11,829	13,460	86.2	3,665	31.0	
		細計	114,855	32,646	73,059	105,705	92.0	23,902	32.7
		小計	267,051	79,507	165,651	245,158	91.8	55,694	33.6
		久慈・閉伊川流域圏計	374,739	93,613	241,045	334,658	89.3	81,590	33.8
馬淵川上 流域圏	二戸市	42,042	4,318	26,857	31,175	74.2	12,610	47.0	
	軽米町	24,582	-	18,694	18,694	76.0	6,467	34.6	
	九戸村	13,402	-	10,043	10,043	74.9	4,039	40.2	
	一戸町	30,003	2,436	19,382	21,818	72.7	7,086	36.6	
		小計	110,029	6,754	74,976	81,730	74.3	30,202	40.3
	馬淵川上流域圏計	110,029	6,754	74,976	81,730	74.3	30,202	40.3	
	合 計	1,527,502	388,093	783,081	1,171,174	76.7	329,201	42.0	

注:市町村、小計、流域圏計、合計の面積値は、四捨五入及び境界未定の関係で一致しない。

担当:林業振興課、森林整備課

【2-1-3】流域圏別民有林面積・蓄積
面積総括(平成29年度)

(単位:ha)

区分		県計	北上川上流	北上川中流	大槌・気仙川	久慈・閉伊川	馬淵川上流
総数	総数	783,081	161,279	202,902	102,879	241,045	74,976
	針葉樹	146,339	22,811	57,307	30,142	22,564	13,515
	すかまつ	151,201	30,165	37,007	17,409	52,610	14,010
	あからまつ	61,568	25,748	9,128	4,698	15,066	6,928
	その他	4,838	1,607	1,661	926	414	230
	計	363,946	80,331	105,103	53,175	90,654	34,683
	広葉樹	381,595	71,426	89,603	45,053	138,636	36,877
	竹	243	-	101	121	21	-
	無立木地	37,297	9,522	8,096	4,530	11,734	3,415
	総数	155,377	49,121	43,088	19,885	33,727	9,556
制限人工林	総数	26,953	5,684	11,357	5,553	2,560	1,799
	針葉樹	35,607	10,434	9,998	3,840	9,231	2,104
	すかまつ	21,964	9,739	4,363	1,541	5,136	1,185
	あからまつ	1,472	810	287	222	86	67
	その他	85,996	26,666	26,005	11,156	17,013	5,155
	計	63,611	20,391	15,847	7,966	15,308	4,099
	広葉樹	8	-	1	5	2	-
	竹	5,762	2,064	1,235	757	1,404	302
	無立木地	80,761	24,539	24,632	10,736	16,192	4,663
	総数	26,953	5,684	11,357	5,553	2,560	1,799
制限天然林	針葉樹	29,773	8,315	8,303	3,366	8,320	1,469
	すかまつ	21,964	9,739	4,363	1,541	5,136	1,185
	あからまつ	1,197	543	279	222	86	67
	その他	79,887	24,281	24,302	10,683	16,102	4,519
	計	874	258	330	53	90	143
	広葉樹	68,845	22,518	17,220	8,387	16,129	4,591
	針葉樹	5,833	2,119	1,695	474	911	636
	あからまつ	275	266	8	-	0	-
	その他	6,108	2,385	1,703	474	911	636
	計	62,737	20,133	15,517	7,913	15,218	3,956
普通数	総数	627,705	112,158	159,815	82,994	207,319	65,420
	針葉樹	119,386	17,127	45,950	24,589	20,004	11,716
	すかまつ	115,594	19,731	27,010	13,568	43,380	11,906
	あからまつ	39,604	16,010	4,765	3,157	9,930	5,743
	その他	3,366	797	1,374	704	328	163
	計	277,950	53,664	79,098	42,018	73,641	29,528
	広葉樹	317,984	51,035	73,756	37,086	123,329	32,778
	竹	235	-	100	116	19	-
	無立木地	31,535	7,458	6,861	3,773	10,330	3,113
	総数	248,440	46,350	71,536	39,617	65,398	25,539
普通人工林	針葉樹	119,386	17,127	45,950	24,589	20,004	11,716
	すかまつ	83,095	12,350	18,636	10,837	33,928	7,344
	あからまつ	39,604	16,010	4,765	3,157	9,930	5,743
	その他	2,997	463	1,354	703	317	160
	計	245,082	45,949	70,704	39,286	64,179	24,964
	広葉樹	3,358	401	832	331	1,219	575
	計	347,495	58,349	81,318	39,488	131,572	36,768
	針葉樹	32,499	7,381	8,374	2,731	9,452	4,562
	あからまつ	369	334	20	1	11	3
	その他	32,869	7,715	8,394	2,733	9,462	4,565
計	314,626	50,634	72,924	36,756	122,109	32,203	
人工林	総計	329,201	70,889	96,168	50,352	81,590	30,202
	針葉樹	324,969	70,230	95,006	49,968	80,281	29,483
	広葉樹	4,232	659	1,162	384	1,309	718
天然林	総計	416,340	80,867	98,538	47,875	147,701	41,359
	針葉樹	38,977	10,100	10,097	3,206	10,373	5,200
	広葉樹	377,363	70,767	88,441	44,669	137,327	36,159

資料: 岩手県森林計画実行調査(森林整備課)

注1: 面積について四捨五入のため、計と内訳の計が一致しない場合がある。

注2: 伐採跡地を含む。

担当: 森林整備課

蓄積総括(平成29年度)

(単位:m³)

区 分		県 計	北上川上流	北上川中流	大槌・気仙川	久慈・閉伊川	馬淵川上流
総 数	総 数	187,098,768	34,701,887	58,658,262	29,259,619	48,569,721	15,909,279
	針 葉 樹	64,578,212	8,916,534	27,242,879	15,268,546	8,100,884	5,049,369
	す ぎ	48,453,441	8,605,326	13,915,743	6,559,739	15,199,793	4,172,840
	あ か ま つ	14,459,645	6,303,821	2,054,002	1,009,973	3,388,062	1,703,787
	か ら ま つ	1,398,634	760,357	287,636	211,727	83,353	55,561
	そ の 他	128,889,932	24,586,038	43,500,260	23,049,985	26,772,092	10,981,557
	計	58,208,836	10,115,849	15,158,002	6,209,634	21,797,629	4,927,722
広 葉 樹	-	-	-	-	-	-	
竹	-	-	-	-	-	-	
無 立 木 地	-	-	-	-	-	-	
総 数	36,878,870	10,357,651	12,150,193	5,322,636	6,924,286	2,124,104	
制 限 人 工 林	針 葉 樹	10,964,245	2,042,895	4,937,142	2,526,459	763,960	693,789
	す ぎ	10,960,846	2,841,125	3,631,220	1,360,744	2,561,802	565,955
	あ か ま つ	4,741,579	2,197,696	921,738	293,259	1,060,719	268,167
	か ら ま つ	525,762	360,368	65,752	58,795	18,968	21,879
	そ の 他	27,192,432	7,442,084	9,555,852	4,239,257	4,405,449	1,549,790
	計	9,686,438	2,915,567	2,594,341	1,083,379	2,518,837	574,314
	広 葉 樹	-	-	-	-	-	-
竹	-	-	-	-	-	-	
無 立 木 地	-	-	-	-	-	-	
総 数	25,152,713	6,691,831	8,913,405	4,043,393	4,128,150	1,375,934	
人 工 林	針 葉 樹	10,964,245	2,042,895	4,937,142	2,526,459	763,960	693,789
	す ぎ	9,001,345	2,230,688	2,960,739	1,160,255	2,270,950	378,713
	あ か ま つ	4,741,579	2,197,696	921,738	293,259	1,060,719	268,167
	か ら ま つ	349,455	189,938	60,056	58,795	18,787	21,879
	そ の 他	25,056,624	6,661,217	8,879,675	4,038,768	4,114,416	1,362,548
	計	96,089	30,614	33,730	4,625	13,734	13,386
	広 葉 樹	11,726,157	3,665,820	3,236,788	1,279,243	2,796,136	748,170
針 葉 樹	1,959,501	610,437	670,481	200,489	290,852	187,242	
あ か ま つ	176,307	170,430	5,696	0	181	-	
そ の 他	2,135,808	780,867	676,177	200,489	291,033	187,242	
計	9,590,349	2,884,953	2,560,611	1,078,754	2,505,103	560,928	
広 葉 樹	150,219,898	24,344,236	46,508,069	23,936,983	41,645,435	13,785,175	
針 葉 樹	53,613,967	6,873,639	22,305,737	12,742,087	7,336,924	4,355,580	
す ぎ	37,492,595	5,764,201	10,284,523	5,198,995	12,637,991	3,606,885	
あ か ま つ	9,718,066	4,106,125	1,132,264	716,714	2,327,343	1,435,620	
か ら ま つ	872,872	399,989	221,884	152,932	64,385	33,682	
そ の 他	101,697,500	17,143,954	33,944,408	18,810,728	22,366,643	9,431,767	
計	48,522,398	7,200,282	12,563,661	5,126,255	19,278,792	4,353,408	
広 葉 樹	-	-	-	-	-	-	
竹	-	-	-	-	-	-	
無 立 木 地	-	-	-	-	-	-	
総 数	90,501,840	14,666,148	30,691,083	17,705,529	19,458,377	7,980,703	
人 工 林	針 葉 樹	53,613,967	6,873,639	22,305,737	12,742,087	7,336,924	4,355,580
	す ぎ	26,186,290	3,504,141	6,936,600	4,057,008	9,584,652	2,103,889
	あ か ま つ	9,718,066	4,106,125	1,132,264	716,714	2,327,343	1,435,620
	か ら ま つ	595,321	133,333	215,609	152,879	60,638	32,862
	そ の 他	90,113,644	14,617,238	30,590,210	17,668,688	19,309,557	7,927,951
	計	388,196	48,910	100,873	36,841	148,820	52,752
	広 葉 樹	59,718,058	9,678,088	15,816,986	6,231,454	22,187,058	5,804,472
針 葉 樹	11,306,305	2,260,060	3,347,923	1,141,987	3,053,339	1,502,996	
あ か ま つ	277,551	266,656	6,275	53	3,747	820	
そ の 他	11,583,856	2,526,716	3,354,198	1,142,040	3,057,086	1,503,816	
計	48,134,202	7,151,372	12,462,788	5,089,414	19,129,972	4,300,656	
広 葉 樹							
針 葉 樹	115,654,553	21,357,979	39,604,488	21,748,922	23,586,527	9,356,637	
計	115,170,268	21,278,455	39,469,885	21,707,456	23,423,973	9,290,499	
針 葉 樹	484,285	79,524	134,603	41,466	162,554	66,138	
計	71,444,215	13,343,908	19,053,774	7,510,697	24,983,194	6,552,642	
針 葉 樹	13,719,664	3,307,583	4,030,375	1,342,529	3,348,119	1,691,058	
計	57,724,551	10,036,325	15,023,399	6,168,168	21,635,075	4,861,584	
針 葉 樹							
計							

資料: 岩手県森林計画実行調査(森林整備課)

注: 蓄積について、四捨五入のため、計と内訳の計が一致しない場合がある。

担当: 森林整備課

【2-1-4】流域圏別・市町村別民有林面積

県計 流域圏別民有林(面積) (平成29年度)

(単位:ha)

区 分		県 計	北上川上流	北上川中流	大槌・気仙川	久慈・閉伊川	馬淵川上流		
総 数	総 数	783,081	161,279	202,902	102,879	241,045	74,976		
	針 葉 樹	363,946	80,331	105,103	53,175	90,654	34,683		
	広 葉 樹	381,595	71,426	89,603	45,053	138,636	36,877		
	竹 林	243	-	101	121	21	-		
	無立木地	37,297	9,522	8,096	4,530	11,734	3,415		
制 限 林	総 数	総 数	155,377	49,121	43,088	19,885	33,727	9,556	
		針 葉 樹	85,996	26,666	26,005	11,156	17,013	5,155	
		広 葉 樹	63,611	20,391	15,847	7,966	15,308	4,099	
		竹 林	8	-	1	5	2	-	
	人 工 林	無立木地	5,762	2,064	1,235	757	1,404	302	
		総 数	80,761	24,539	24,632	10,736	16,192	4,663	
		針 葉 樹	79,887	24,281	24,302	10,683	16,102	4,519	
		広 葉 樹	874	258	330	53	90	143	
		天 然 林	総 数	68,845	22,518	17,220	8,387	16,129	4,591
			針 葉 樹	6,108	2,385	1,703	474	911	636
広 葉 樹	62,737		20,133	15,517	7,913	15,218	3,956		
普 通 林	総 数	総 数	627,705	112,158	159,815	82,994	207,319	65,420	
		針 葉 樹	277,950	53,664	79,098	42,018	73,641	29,528	
		広 葉 樹	317,984	51,035	73,756	37,086	123,329	32,778	
		竹 林	235	-	100	116	19	-	
	人 工 林	無立木地	31,535	7,458	6,861	3,773	10,330	3,113	
		総 数	248,440	46,350	71,536	39,617	65,398	25,539	
		針 葉 樹	245,082	45,949	70,704	39,286	64,179	24,964	
		広 葉 樹	3,358	401	832	331	1,219	575	
		天 然 林	総 数	347,495	58,349	81,318	39,488	131,572	36,768
			針 葉 樹	32,869	7,715	8,394	2,733	9,462	4,565
広 葉 樹	314,626		50,634	72,924	36,756	122,109	32,203		

人工林	総 数	329,201	70,889	96,168	50,352	81,590	30,202
	針 葉 樹	324,969	70,230	95,006	49,968	80,281	29,483
	広 葉 樹	4,232	659	1,162	384	1,309	718
天然林	総 数	416,340	80,867	98,538	47,875	147,701	41,359
	針 葉 樹	38,977	10,100	10,097	3,206	10,373	5,200
	広 葉 樹	377,363	70,767	88,441	44,669	137,327	36,159

資料:岩手県森林計画実行調査(森林整備課)

注:小数点以下四捨五入のため、総数の値と該当項目の合計値が一致しないことがある。

担当:森林整備課

(1)北上川上流流域圏(面積) (平成29年度)

(単位:ha)

区 分		計	盛岡市	八幡平市	滝沢市	雫石町	葛巻町	岩手町	紫波町	矢巾町		
総 数	総 数	161,279	48,100	23,194	5,655	17,354	36,034	21,592	8,736	614		
	針 葉 樹	80,331	23,574	12,197	2,922	8,332	17,373	11,352	4,267	314		
	広 葉 樹	71,426	21,145	9,526	2,248	8,346	16,782	9,073	4,048	259		
	竹 林	-	-	-	-	-	-	-	-	-		
	無立木地	9,522	3,381	1,471	486	676	1,880	1,167	421	41		
制 限 林	総 数	総 数	49,121	17,071	4,905	901	6,974	11,946	6,919	402	4	
		針 葉 樹	26,666	9,367	2,748	473	3,321	6,691	3,780	282	4	
		広 葉 樹	20,391	6,819	1,958	394	3,545	4,736	2,847	91	-	
		竹 林	-	-	-	-	-	-	-	-	-	
	人 工 林	総 数	24,539	8,861	2,575	374	2,963	6,161	3,346	254	4	
		針 葉 樹	24,281	8,763	2,534	351	2,946	6,093	3,341	250	4	
	天 然 林	広 葉 樹	258	99	40	23	18	69	5	4	-	
		総 数	22,518	7,325	2,131	493	3,902	5,266	3,281	119	-	
	針 葉 樹	針 葉 樹	2,385	605	214	123	375	599	439	32	-	
		広 葉 樹	20,133	6,720	1,917	371	3,528	4,667	2,842	88	-	
	普 通 林	総 数	総 数	112,158	31,029	18,290	4,754	10,380	24,088	14,673	8,334	610
			針 葉 樹	53,664	14,206	9,449	2,449	5,012	10,681	7,572	3,985	310
広 葉 樹			51,035	14,327	7,568	1,854	4,801	12,045	6,226	3,956	259	
竹 林			-	-	-	-	-	-	-	-	-	
人 工 林		無立木地	7,458	2,497	1,272	452	567	1,361	875	393	41	
		総 数	46,350	13,148	8,682	2,028	4,216	8,776	6,083	3,165	254	
針 葉 樹		針 葉 樹	45,949	13,010	8,621	1,981	4,188	8,731	6,029	3,144	245	
		広 葉 樹	401	138	61	47	27	45	53	21	9	
天 然 林		総 数	58,349	15,385	8,336	2,274	5,597	13,951	7,715	4,776	315	
		針 葉 樹	7,715	1,196	828	468	823	1,950	1,543	841	65	
広 葉 樹		50,634	14,189	7,507	1,807	4,773	12,001	6,172	3,935	250		
人 工 林		総 数	70,889	22,009	11,257	2,402	7,179	14,937	9,429	3,419	258	
	針 葉 樹	70,230	21,773	11,155	2,332	7,134	14,824	9,370	3,394	249		
	広 葉 樹	659	236	101	70	45	113	59	25	9		
天 然 林	総 数	80,867	22,710	10,467	2,768	9,499	19,217	10,996	4,896	315		
	針 葉 樹	10,100	1,801	1,042	590	1,198	2,549	1,982	873	65		
	広 葉 樹	70,767	20,909	9,425	2,177	8,301	16,668	9,014	4,023	250		

資料:岩手県森林計画実行調査(森林整備課)

注:小数点以下四捨五入のため、総数の値と該当項目の合計値が一致しないことがある。

担当:森林整備課

(2)北上川中流域圏(面積)(平成29年度)

(単位:ha)

区 分		計	奥州市	金ヶ崎町	花巻市	北上市	西和賀町	遠野市	一関市	平泉町
総 数	総 数	202,902	34,491	4,345	32,225	6,944	13,943	38,853	69,397	2,704
	針 葉 樹	105,103	17,908	2,856	17,353	3,282	6,183	21,391	34,887	1,244
	広 葉 樹	89,603	15,270	1,351	13,805	3,276	7,425	15,861	31,404	1,211
	竹 林	101	6	-	0	0	-	6	82	6
	無立木地	8,096	1,307	137	1,067	386	335	1,596	3,025	243
制 限 林	総 数	43,088	11,249	999	5,053	801	3,964	10,676	9,673	674
	針 葉 樹	26,005	7,116	730	2,892	425	1,575	7,136	5,809	322
	広 葉 樹	15,847	3,828	250	2,075	352	2,324	3,161	3,586	271
	竹 林	1	0	-	-	-	-	0	0	0
人 工 林	無立木地	1,235	304	19	86	23	65	379	278	80
	総 数	24,632	6,704	677	2,667	406	1,572	6,921	5,381	304
	針 葉 樹	24,302	6,523	675	2,636	404	1,552	6,884	5,332	296
	広 葉 樹	330	181	2	31	2	19	36	49	8
	総 数	17,220	4,240	303	2,300	371	2,328	3,376	4,013	288
	針 葉 樹	1,703	593	55	256	21	23	252	477	26
天 然 林	広 葉 樹	15,517	3,647	248	2,043	350	2,305	3,125	3,536	263
	総 数	159,815	23,243	3,346	27,172	6,143	9,979	28,176	59,724	2,030
	針 葉 樹	79,098	10,792	2,127	14,461	2,856	4,608	14,255	29,078	922
普 通 林	広 葉 樹	73,756	11,442	1,101	11,731	2,924	5,101	12,700	27,818	939
	竹 林	100	6	-	0	0	-	5	82	6
	無立木地	6,861	1,003	118	981	362	271	1,217	2,747	163
	総 数	71,536	9,558	1,871	12,746	2,419	4,560	13,513	26,011	858
人 工 林	針 葉 樹	70,704	9,373	1,865	12,571	2,397	4,553	13,392	25,698	856
	広 葉 樹	832	185	6	176	22	7	121	312	2
	総 数	81,318	12,675	1,357	13,445	3,361	5,149	13,441	30,885	1,004
	針 葉 樹	8,394	1,419	262	1,890	460	55	863	3,379	66
	広 葉 樹	72,924	11,257	1,095	11,555	2,902	5,094	12,578	27,506	937

人 工 林	総 数	96,168	16,262	2,548	15,413	2,826	6,131	20,434	31,392	1,162
	針 葉 樹	95,006	15,896	2,539	15,206	2,801	6,105	20,276	31,030	1,152
	広 葉 樹	1,162	366	8	207	25	26	158	362	11
天 然 林	総 数	98,538	16,916	1,660	15,745	3,733	7,477	16,817	34,899	1,292
	針 葉 樹	10,097	2,012	317	2,146	481	78	1,114	3,856	92
	広 葉 樹	88,441	14,904	1,343	13,598	3,252	7,399	15,703	31,042	1,200

資料:岩手県森林計画実行調査(森林整備課)

注:小数点以下四捨五入のため、総数の値と該当項目の合計値が一致しないことがある。

担当:森林整備課

(3)大槌・気仙川流域圏(面積) (平成29年度)

(単位:ha)

区 分		計	釜石市	大槌町	大船渡市	陸前高田市	住田町	
総 数	総 数	102,879	29,284	8,800	24,652	17,259	22,884	
	針 葉 樹	53,175	14,357	3,332	13,034	10,353	12,098	
	広 葉 樹	45,053	13,731	5,104	10,411	5,985	9,821	
	竹 林	121	15	3	37	57	10	
	無 立 木 地	4,530	1,181	362	1,170	863	955	
制 限 林	総 数	総 数	19,885	7,692	434	6,155	2,377	3,228
		針 葉 樹	11,156	4,393	236	2,882	1,492	2,153
		広 葉 樹	7,966	2,966	175	2,975	835	1,016
		竹 林	5	2	0	2	1	-
	人 工 林	総 数	10,736	4,333	197	2,634	1,440	2,132
		針 葉 樹	10,683	4,316	197	2,619	1,434	2,117
	天 然 林	広 葉 樹	53	16	0	15	6	15
		総 数	8,387	3,027	214	3,223	887	1,036
	天 然 林	針 葉 樹	474	77	39	264	58	36
		広 葉 樹	7,913	2,950	175	2,959	829	1,000
普 通 林	総 数	総 数	82,994	21,593	8,367	18,497	14,882	19,656
		針 葉 樹	42,018	9,964	3,096	10,152	8,861	9,945
		広 葉 樹	37,086	10,765	4,929	7,437	5,151	8,805
		竹 林	116	13	3	35	56	10
	人 工 林	無 立 木 地	3,773	850	339	874	814	896
		総 数	39,617	9,480	2,744	9,271	8,439	9,684
	天 然 林	針 葉 樹	39,286	9,358	2,690	9,211	8,401	9,627
		広 葉 樹	331	122	54	60	38	57
	天 然 林	総 数	39,488	11,249	5,281	8,318	5,573	9,067
		針 葉 樹	2,733	606	406	941	460	319
天 然 林	広 葉 樹	36,756	10,642	4,875	7,377	5,113	8,748	

人工林	総 数	50,352	13,813	2,941	11,905	9,878	11,816
	針 葉 樹	49,968	13,674	2,887	11,830	9,835	11,744
	広 葉 樹	384	139	54	75	44	72
天然林	総 数	47,875	14,275	5,495	11,541	6,461	10,103
	針 葉 樹	3,206	683	445	1,205	519	355
	広 葉 樹	44,669	13,592	5,050	10,336	5,942	9,749

資料:岩手県森林計画実行調査(森林整備課)

注:小数点以下四捨五入のため、総数の値と該当項目の合計値が一致しないことがある。

担当:森林整備課

(4)久慈・閉伊川流域圏(面積) (平成29年度)

(単位:ha)

区 分		計	宮古市	山田町	岩泉町	田野畑村	久慈市	洋野町	野田村	普代村	
総 数	総 数	241,045	82,603	9,990	61,230	11,829	42,222	22,417	5,031	5,725	
	針 葉 樹	90,654	28,794	4,853	21,036	4,128	16,582	10,813	2,681	1,769	
	広 葉 樹	138,636	50,616	4,744	38,104	6,960	22,149	10,335	2,167	3,561	
	竹 林	21	11	5	3	1	0	-	1	-	
	無立木地	11,734	3,182	388	2,087	740	3,490	1,269	182	395	
制 限 林	総 数	33,727	13,857	893	10,716	711	5,448	272	1,452	378	
	針 葉 樹	17,013	5,886	365	6,359	313	2,811	177	1,001	100	
	広 葉 樹	15,308	7,357	465	4,079	311	2,384	89	408	215	
	竹 林	2	0	1	0	-	-	-	-	-	
	無立木地	1,404	614	61	278	87	253	6	43	63	
普 通 林	人工林	総 数	16,192	5,661	264	6,295	259	2,488	173	964	88
		針 葉 樹	16,102	5,609	264	6,265	257	2,483	172	963	88
		広 葉 樹	90	52	-	30	2	5	1	1	-
	天然林	総 数	16,129	7,582	567	4,143	365	2,707	93	445	227
		針 葉 樹	911	277	102	94	56	328	4	38	12
		広 葉 樹	15,218	7,305	465	4,049	309	2,379	89	407	215
普 通 林	総 数	207,319	68,745	9,097	50,514	11,118	36,773	22,145	3,579	5,346	
	針 葉 樹	73,641	22,908	4,487	14,676	3,815	13,771	10,636	1,679	1,669	
	広 葉 樹	123,329	43,259	4,278	34,025	6,650	19,765	10,246	1,759	3,346	
	竹 林	19	11	4	3	1	0	-	1	-	
	無立木地	10,330	2,568	328	1,810	653	3,236	1,264	139	332	
	人工林	総 数	65,398	21,738	4,129	13,942	3,406	11,231	7,687	1,497	1,766
		針 葉 樹	64,179	21,380	4,101	13,767	3,323	11,138	7,635	1,298	1,537
		広 葉 樹	1,219	359	28	175	83	93	53	199	230
	天然林	総 数	131,572	44,428	4,636	34,760	7,058	22,305	13,194	1,941	3,248
		針 葉 樹	9,462	1,528	386	909	491	2,633	3,001	381	132
	広 葉 樹	122,109	42,900	4,250	33,850	6,567	19,672	10,193	1,561	3,116	
人工林	総 数	81,590	27,400	4,393	20,237	3,665	13,719	7,860	2,462	1,855	
	針 葉 樹	80,281	26,989	4,365	20,032	3,580	13,622	7,807	2,262	1,625	
	広 葉 樹	1,309	411	28	205	85	98	54	200	230	
天然林	総 数	147,701	52,010	5,204	38,903	7,423	25,012	13,287	2,386	3,475	
	針 葉 樹	10,373	1,805	488	1,004	547	2,961	3,006	419	144	
	広 葉 樹	137,327	50,205	4,716	37,899	6,876	22,052	10,281	1,968	3,331	

資料:岩手県森林計画実行調査(森林整備課)

注:小数点以下四捨五入のため、総数の値と該項目の合計値が一致しないことがある。

担当:森林整備課

(5)馬淵川上流域圏(面積) (平成29年度)

(単位:ha)

区 分		計	二 戸 市	軽 米 町	九 戸 村	一 戸 町	
総 数	総 数	74,976	26,857	18,694	10,043	19,382	
	針 葉 樹	34,683	13,482	8,045	5,272	7,885	
	広 葉 樹	36,877	12,705	9,664	4,113	10,395	
	竹 林	-	-	-	-	-	
	無 立 木 地	3,415	669	986	658	1,102	
制 限 林	総 数	総 数	9,556	4,586	473	2,961	1,536
		針 葉 樹	5,155	2,364	208	1,884	698
		広 葉 樹	4,099	2,155	257	912	775
		竹 林	-	-	-	-	-
	人 工 林	総 数	4,663	2,346	199	1,449	669
		針 葉 樹	4,519	2,249	193	1,417	660
		広 葉 樹	143	97	6	32	9
	天 然 林	総 数	4,591	2,174	266	1,348	804
		針 葉 樹	636	115	15	467	38
		広 葉 樹	3,956	2,058	251	881	766
普 通 林	総 数	総 数	65,420	22,271	18,221	7,082	17,846
		針 葉 樹	29,528	11,118	7,836	3,387	7,187
		広 葉 樹	32,778	10,550	9,407	3,201	9,621
		竹 林	-	-	-	-	-
	人 工 林	総 数	25,539	10,264	6,268	2,590	6,417
		針 葉 樹	24,964	9,938	6,136	2,542	6,347
		広 葉 樹	575	326	132	47	70
	天 然 林	総 数	36,768	11,404	10,975	3,998	10,390
		針 葉 樹	4,565	1,181	1,700	845	839
		広 葉 樹	32,203	10,224	9,275	3,154	9,551

人工林	総 数	30,202	12,610	6,467	4,039	7,086
	針 葉 樹	29,483	12,186	6,329	3,960	7,008
	広 葉 樹	718	423	138	79	79
天然林	総 数	41,359	13,578	11,241	5,346	11,194
	針 葉 樹	5,200	1,296	1,715	1,312	877
	広 葉 樹	36,159	12,282	9,526	4,034	10,317

資料:岩手県森林計画実行調査(森林整備課)

注:小数点以下四捨五入のため、総数の値と該当項目の合計値が一致しないことがある。

担当:森林整備課

【2-1-5】流域圏別・市町村別民有林蓄積

県計 流域圏別民有林(蓄積) (平成29年度)

(単位:m³)

区 分		県 計	北上川上流	北上川中流	大槌・気仙川	久慈・閉伊川	馬淵川上流
総 数	総 数	187,098,768	34,701,887	58,658,262	29,259,619	48,569,721	15,909,279
	針 葉 樹	128,889,932	24,586,038	43,500,260	23,049,985	26,772,092	10,981,557
	広 葉 樹	58,208,836	10,115,849	15,158,002	6,209,634	21,797,629	4,927,722
	竹 林	-	-	-	-	-	-
	無立木地	-	-	-	-	-	-
制 限 林	総 数	36,878,870	10,357,651	12,150,193	5,322,636	6,924,286	2,124,104
	針 葉 樹	27,192,432	7,442,084	9,555,852	4,239,257	4,405,449	1,549,790
	広 葉 樹	9,686,438	2,915,567	2,594,341	1,083,379	2,518,837	574,314
	竹 林	-	-	-	-	-	-
	無立木地	-	-	-	-	-	-
人 工 林	総 数	25,152,713	6,691,831	8,913,405	4,043,393	4,128,150	1,375,934
	針 葉 樹	25,056,624	6,661,217	8,879,675	4,038,768	4,114,416	1,362,548
	広 葉 樹	96,089	30,614	33,730	4,625	13,734	13,386
	総 数	11,726,157	3,665,820	3,236,788	1,279,243	2,796,136	748,170
	針 葉 樹	2,135,808	780,867	676,177	200,489	291,033	187,242
	広 葉 樹	9,590,349	2,884,953	2,560,611	1,078,754	2,505,103	560,928
普 通 林	総 数	150,219,898	24,344,236	46,508,069	23,936,983	41,645,435	13,785,175
	針 葉 樹	101,697,500	17,143,954	33,944,408	18,810,728	22,366,643	9,431,767
	広 葉 樹	48,522,398	7,200,282	12,563,661	5,126,255	19,278,792	4,353,408
	竹 林	-	-	-	-	-	-
人 工 林	総 数	90,501,840	14,666,148	30,691,083	17,705,529	19,458,377	7,980,703
	針 葉 樹	90,113,644	14,617,238	30,590,210	17,668,688	19,309,557	7,927,951
	広 葉 樹	388,196	48,910	100,873	36,841	148,820	52,752
	総 数	59,718,058	9,678,088	15,816,986	6,231,454	22,187,058	5,804,472
	針 葉 樹	11,583,856	2,526,716	3,354,198	1,142,040	3,057,086	1,503,816
	広 葉 樹	48,134,202	7,151,372	12,462,788	5,089,414	19,129,972	4,300,656

人工林	総 数	115,654,553	21,357,979	39,604,488	21,748,922	23,586,527	9,356,637
	針 葉 樹	115,170,268	21,278,455	39,469,885	21,707,456	23,423,973	9,290,499
	広 葉 樹	484,285	79,524	134,603	41,466	162,554	66,138
天然林	総 数	71,444,215	13,343,908	19,053,774	7,510,697	24,983,194	6,552,642
	針 葉 樹	13,719,664	3,307,583	4,030,375	1,342,529	3,348,119	1,691,058
	広 葉 樹	57,724,551	10,036,325	15,023,399	6,168,168	21,635,075	4,861,584

資料:岩手県森林計画実行調査(森林整備課)

担当:森林整備課

(1)北上川上流流域圏(蓄積) (平成29年度)

(単位:m³)

区 分		計	盛岡市	八幡平市	滝沢市	雫石町	葛巻町	岩手町	紫波町	矢巾町	
総 数	総 数	34,701,887	10,318,303	5,261,140	1,450,360	4,416,936	6,496,100	4,428,996	2,178,218	151,834	
	針 葉 樹	24,586,038	7,250,035	3,880,033	1,101,348	3,194,927	4,400,709	3,110,918	1,525,791	122,277	
	広 葉 樹	10,115,849	3,068,268	1,381,107	349,012	1,222,009	2,095,391	1,318,078	652,427	29,557	
	竹 林	-	-	-	-	-	-	-	-	-	
	無 立 木 地	-	-	-	-	-	-	-	-	-	
制 限 林	総 数	総 数	10,357,651	3,445,442	1,136,612	231,565	1,804,749	2,258,893	1,362,506	116,174	1,710
		針 葉 樹	7,442,084	2,460,639	843,010	167,469	1,251,907	1,662,732	952,575	102,042	1,710
		広 葉 樹	2,915,567	984,803	293,602	64,096	552,842	596,161	409,931	14,132	-
		竹 林	-	-	-	-	-	-	-	-	-
	人 工 林	総 数	6,691,831	2,293,937	789,645	121,369	1,045,751	1,523,366	824,008	92,045	1,710
		針 葉 樹	6,661,217	2,284,026	783,583	119,543	1,043,582	1,513,705	823,301	91,767	1,710
		広 葉 樹	30,614	9,911	6,062	1,826	2,169	9,661	707	278	-
	天 然 林	総 数	3,665,820	1,151,505	346,967	110,196	758,998	735,527	538,498	24,129	-
		針 葉 樹	780,867	176,613	59,427	47,926	208,325	149,027	129,274	10,275	-
		広 葉 樹	2,884,953	974,892	287,540	62,270	550,673	586,500	409,224	13,854	-
普 通 林	総 数	総 数	24,344,236	6,872,861	4,124,528	1,218,795	2,612,187	4,237,207	3,066,490	2,062,044	150,124
		針 葉 樹	17,143,954	4,789,396	3,037,023	933,879	1,943,020	2,737,977	2,158,343	1,423,749	120,567
		広 葉 樹	7,200,282	2,083,465	1,087,505	284,916	669,167	1,499,230	908,147	638,295	29,557
		竹 林	-	-	-	-	-	-	-	-	-
	人 工 林	総 数	14,666,148	4,409,907	2,787,220	776,057	1,531,842	2,215,347	1,669,294	1,177,062	99,419
		針 葉 樹	14,617,238	4,392,625	2,781,115	769,861	1,528,661	2,211,632	1,660,064	1,174,606	98,674
		広 葉 樹	48,910	17,282	6,105	6,196	3,181	3,715	9,230	2,456	745
	天 然 林	総 数	9,678,088	2,462,954	1,337,308	442,738	1,080,345	2,021,860	1,397,196	884,982	50,705
		針 葉 樹	2,526,716	396,771	255,908	164,018	414,359	526,345	498,279	249,143	21,893
		広 葉 樹	7,151,372	2,066,183	1,081,400	278,720	665,986	1,495,515	898,917	635,839	28,812
人工林	総 数	21,357,979	6,703,844	3,576,865	897,426	2,577,593	3,738,713	2,493,302	1,269,107	101,129	
	針 葉 樹	21,278,455	6,676,651	3,564,698	889,404	2,572,243	3,725,337	2,483,365	1,266,373	100,384	
	広 葉 樹	79,524	27,193	12,167	8,022	5,350	13,376	9,937	2,734	745	
天然林	総 数	13,343,908	3,614,459	1,684,275	552,934	1,839,343	2,757,387	1,935,694	909,111	50,705	
	針 葉 樹	3,307,583	573,384	315,335	211,944	622,684	675,372	627,553	259,418	21,893	
	広 葉 樹	10,036,325	3,041,075	1,368,940	340,990	1,216,659	2,082,015	1,308,141	649,693	28,812	

資料: 岩手県森林計画実行調査(森林整備課)

担当: 森林整備課

(2)北上川中流域圏(蓄積)(平成29年度)

(単位:m³)

区 分		計	奥州市	金ヶ崎町	花巻市	北上市	西和賀町	遠野市	一関市	平泉町
総 数	総 数	58,658,262	9,370,977	1,372,977	9,413,753	1,925,277	3,587,403	11,003,771	21,202,374	781,730
	針 葉 樹	43,500,260	6,918,950	1,165,414	6,894,280	1,337,844	2,132,706	8,480,520	16,005,431	565,115
	広 葉 樹	15,158,002	2,452,027	207,563	2,519,473	587,433	1,454,697	2,523,251	5,196,943	216,615
	竹 林	-	-	-	-	-	-	-	-	-
	無立木地	-	-	-	-	-	-	-	-	-
制 限 林	総 数	12,150,193	3,164,950	302,780	1,404,852	245,961	924,818	2,942,650	2,985,144	179,038
	針 葉 樹	9,555,852	2,625,057	266,045	1,028,245	177,300	487,257	2,464,782	2,377,817	129,349
	広 葉 樹	2,594,341	539,893	36,735	376,607	68,661	437,561	477,868	607,327	49,689
	竹 林	-	-	-	-	-	-	-	-	-
	無立木地	-	-	-	-	-	-	-	-	-
人 工 林	総 数	8,913,405	2,403,615	242,460	915,098	168,598	482,928	2,378,192	2,198,553	123,961
	針 葉 樹	8,879,675	2,385,824	242,076	912,986	168,436	480,299	2,373,964	2,193,358	122,732
	広 葉 樹	33,730	17,791	384	2,112	162	2,629	4,228	5,195	1,229
	天然林	3,236,788	761,335	60,320	489,754	77,363	441,890	564,458	786,591	55,077
	針 葉 樹	676,177	239,233	23,969	115,259	8,864	6,958	90,818	184,459	6,617
普 通 林	総 数	46,508,069	6,206,027	1,070,197	8,008,901	1,679,316	2,662,585	8,061,121	18,217,230	602,692
	針 葉 樹	33,944,408	4,293,893	899,369	5,866,035	1,160,544	1,645,449	6,015,738	13,627,614	435,766
	広 葉 樹	12,563,661	1,912,134	170,828	2,142,866	518,772	1,017,136	2,045,383	4,589,616	166,926
	竹 林	-	-	-	-	-	-	-	-	-
	無立木地	-	-	-	-	-	-	-	-	-
人 工 林	総 数	30,691,083	3,794,177	779,241	5,089,788	953,719	1,630,162	5,715,443	12,312,523	416,030
	針 葉 樹	30,590,210	3,771,024	778,505	5,072,964	951,398	1,628,978	5,700,881	12,270,697	415,763
	広 葉 樹	100,873	23,153	736	16,824	2,321	1,184	14,562	41,826	267
	天然林	15,816,986	2,411,850	290,956	2,919,113	725,597	1,032,423	2,345,678	5,904,707	186,662
	針 葉 樹	3,354,198	522,869	120,864	793,071	209,146	16,471	314,857	1,356,917	20,003
広 葉 樹	12,462,788	1,888,981	170,092	2,126,042	516,451	1,015,952	2,030,821	4,547,790	166,659	

人工林	総 数	39,604,488	6,197,792	1,021,701	6,004,886	1,122,317	2,113,090	8,093,635	14,511,076	539,991
	針 葉 樹	39,469,885	6,156,848	1,020,581	5,985,950	1,119,834	2,109,277	8,074,845	14,464,055	538,495
	広 葉 樹	134,603	40,944	1,120	18,936	2,483	3,813	18,790	47,021	1,496
天然林	総 数	19,053,774	3,173,185	351,276	3,408,867	802,960	1,474,313	2,910,136	6,691,298	241,739
	針 葉 樹	4,030,375	762,102	144,833	908,330	218,010	23,429	405,675	1,541,376	26,620
	広 葉 樹	15,023,399	2,411,083	206,443	2,500,537	584,950	1,450,884	2,504,461	5,149,922	215,119

資料:岩手県森林計画実行調査(森林整備課)

担当:森林整備課

(3)大槌・気仙川流域圏(蓄積) (平成29年度)

(単位:m³)

区 分		計	釜石市	大槌町	大船渡市	陸前高田市	住田町
総 数	総 数	29,259,619	7,772,515	2,150,816	7,460,913	5,708,760	6,166,615
	針 葉 樹	23,049,985	5,944,446	1,466,761	6,042,115	4,893,489	4,703,174
	広 葉 樹	6,209,634	1,828,069	684,055	1,418,798	815,271	1,463,441
	竹 林	-	-	-	-	-	-
	無 立 木 地	-	-	-	-	-	-
制 限 林	総 数	5,322,636	1,945,719	131,352	1,592,354	761,528	891,683
	針 葉 樹	4,239,257	1,550,331	103,495	1,188,356	652,210	744,865
	広 葉 樹	1,083,379	395,388	27,857	403,998	109,318	146,818
	竹 林	-	-	-	-	-	-
	無 立 木 地	-	-	-	-	-	-
人 工 林	総 数	4,043,393	1,526,553	89,121	1,071,136	623,059	733,524
	針 葉 樹	4,038,768	1,524,719	89,103	1,070,058	622,309	732,579
	広 葉 樹	4,625	1,834	18	1,078	750	945
	天 然 林	1,279,243	419,166	42,231	521,218	138,469	158,159
	針 葉 樹	200,489	25,612	14,392	118,298	29,901	12,286
普 通 林	総 数	23,936,983	5,826,796	2,019,464	5,868,559	4,947,232	5,274,932
	針 葉 樹	18,810,728	4,394,115	1,363,266	4,853,759	4,241,279	3,958,309
	広 葉 樹	5,126,255	1,432,681	656,198	1,014,800	705,953	1,316,623
	竹 林	-	-	-	-	-	-
	無 立 木 地	-	-	-	-	-	-
人 工 林	総 数	17,705,529	4,176,933	1,221,830	4,430,899	4,024,751	3,851,116
	針 葉 樹	17,668,688	4,162,551	1,216,924	4,425,173	4,020,741	3,843,299
	広 葉 樹	36,841	14,382	4,906	5,726	4,010	7,817
	天 然 林	6,231,454	1,649,863	797,634	1,437,660	922,481	1,423,816
	針 葉 樹	1,142,040	231,564	146,342	428,586	220,538	115,010
天 然 林	広 葉 樹	5,089,414	1,418,299	651,292	1,009,074	701,943	1,308,806

人 工 林	総 数	21,748,922	5,703,486	1,310,951	5,502,035	4,647,810	4,584,640
	針 葉 樹	21,707,456	5,687,270	1,306,027	5,495,231	4,643,050	4,575,878
	広 葉 樹	41,466	16,216	4,924	6,804	4,760	8,762
天 然 林	総 数	7,510,697	2,069,029	839,865	1,958,878	1,060,950	1,581,975
	針 葉 樹	1,342,529	257,176	160,734	546,884	250,439	127,296
	広 葉 樹	6,168,168	1,811,853	679,131	1,411,994	810,511	1,454,679

資料:岩手県森林計画実行調査(森林整備課)

担当:森林整備課

(4)久慈・閉伊川流域圏(蓄積) (平成29年度)

(単位:m³)

区 分		計	宮古市	山田町	岩泉町	田野畑村	久慈市	洋野町	野田村	普代村
総 数	総 数	48,569,721	16,049,537	2,759,222	11,766,020	2,352,732	8,219,530	5,210,772	1,138,772	1,073,136
	針 葉 樹	26,772,092	8,165,238	1,936,566	6,008,695	1,181,819	4,541,088	3,659,850	771,313	507,523
	広 葉 樹	21,797,629	7,884,299	822,656	5,757,325	1,170,913	3,678,442	1,550,922	367,459	565,613
	竹 林	-	-	-	-	-	-	-	-	-
	無 立 木 地	-	-	-	-	-	-	-	-	-
制 限 林	総 数	6,924,286	2,563,177	236,915	2,364,548	154,931	1,157,075	54,582	324,291	68,767
	針 葉 樹	4,405,449	1,415,800	148,788	1,690,779	94,726	730,385	43,839	252,961	28,171
	広 葉 樹	2,518,837	1,147,377	88,127	673,769	60,205	426,690	10,743	71,330	40,596
	竹 林	-	-	-	-	-	-	-	-	-
	無 立 木 地	-	-	-	-	-	-	-	-	-
人 工 林	総 数	4,128,150	1,331,925	107,714	1,661,726	76,917	639,974	42,404	243,111	24,379
	針 葉 樹	4,114,416	1,324,212	107,714	1,656,929	76,602	639,225	42,336	243,019	24,379
	広 葉 樹	13,734	7,713	-	4,797	315	749	68	92	-
	天 然 林	2,796,136	1,231,252	129,201	702,822	78,014	517,101	12,178	81,180	44,388
	針 葉 樹	291,033	91,588	41,074	33,850	18,124	91,160	1,503	9,942	3,792
普 通 林	総 数	41,645,435	13,486,360	2,522,307	9,401,472	2,197,801	7,062,455	5,156,190	814,481	1,004,369
	針 葉 樹	22,366,643	6,749,438	1,787,778	4,317,916	1,087,093	3,810,703	3,616,011	518,352	479,352
	広 葉 樹	19,278,792	6,736,922	734,529	5,083,556	1,110,708	3,251,752	1,540,179	296,129	525,017
	竹 林	-	-	-	-	-	-	-	-	-
	無 立 木 地	-	-	-	-	-	-	-	-	-
人 工 林	総 数	19,458,377	6,301,474	1,637,174	4,039,247	932,959	3,097,199	2,559,506	422,105	468,713
	針 葉 樹	19,309,557	6,255,906	1,633,964	4,013,275	923,206	3,084,234	2,553,257	406,695	439,020
	広 葉 樹	148,820	45,568	3,210	25,972	9,753	12,965	6,249	15,410	29,693
	天 然 林	22,187,058	7,184,886	885,133	5,362,225	1,264,842	3,965,256	2,596,684	392,376	535,656
	針 葉 樹	3,057,086	493,532	153,814	304,641	163,887	726,469	1,062,754	111,657	40,332
天 然 林	広 葉 樹	19,129,972	6,691,354	731,319	5,057,584	1,100,955	3,238,787	1,533,930	280,719	495,324

人 工 林	総 数	23,586,527	7,633,399	1,744,888	5,700,973	1,009,876	3,737,173	2,601,910	665,216	493,092
	針 葉 樹	23,423,973	7,580,118	1,741,678	5,670,204	999,808	3,723,459	2,595,593	649,714	463,399
	広 葉 樹	162,554	53,281	3,210	30,769	10,068	13,714	6,317	15,502	29,693
天 然 林	総 数	24,983,194	8,416,138	1,014,334	6,065,047	1,342,856	4,482,357	2,608,862	473,556	580,044
	針 葉 樹	3,348,119	585,120	194,888	338,491	182,011	817,629	1,064,257	121,599	44,124
	広 葉 樹	21,635,075	7,831,018	819,446	5,726,556	1,160,845	3,664,728	1,544,605	351,957	535,920

資料: 岩手県森林計画実行調査(森林整備課)

担当: 森林整備課

(5)馬淵川上流域圏(蓄積) (平成29年度)

(単位:m³)

区 分		計	二 戸 市	軽 米 町	九 戸 村	一 戸 町
総 数	総 数	15,909,279	6,254,022	3,626,260	2,020,760	4,008,237
	針 葉 樹	10,981,557	4,562,574	2,430,181	1,487,451	2,501,351
	広 葉 樹	4,927,722	1,691,448	1,196,079	533,309	1,506,886
	竹 林	-	-	-	-	-
	無 立 木 地	-	-	-	-	-
制 限 林	総 数	2,124,104	1,095,018	90,911	609,884	328,291
	針 葉 樹	1,549,790	801,380	50,869	491,436	206,105
	広 葉 樹	574,314	293,638	40,042	118,448	122,186
	竹 林	-	-	-	-	-
	無 立 木 地	-	-	-	-	-
人 工 林	総 数	1,375,934	774,153	46,346	359,810	195,625
	針 葉 樹	1,362,548	766,862	45,601	356,247	193,838
	広 葉 樹	13,386	7,291	745	3,563	1,787
	天 然 林	748,170	320,865	44,565	250,074	132,666
	針 葉 樹	187,242	34,518	5,268	135,189	12,267
普 通 林	広 葉 樹	560,928	286,347	39,297	114,885	120,399
	総 数	13,785,175	5,159,004	3,535,349	1,410,876	3,679,946
	針 葉 樹	9,431,767	3,761,194	2,379,312	996,015	2,295,246
	広 葉 樹	4,353,408	1,397,810	1,156,037	414,861	1,384,700
	竹 林	-	-	-	-	-
人 工 林	無 立 木 地	-	-	-	-	-
	総 数	7,980,703	3,392,398	1,805,374	739,908	2,043,023
	針 葉 樹	7,927,951	3,363,418	1,796,679	734,190	2,033,664
	広 葉 樹	52,752	28,980	8,695	5,718	9,359
	天 然 林	5,804,472	1,766,606	1,729,975	670,968	1,636,923
天 然 林	針 葉 樹	1,503,816	397,776	582,633	261,825	261,582
	広 葉 樹	4,300,656	1,368,830	1,147,342	409,143	1,375,341

人 工 林	総 数	9,356,637	4,166,551	1,851,720	1,099,718	2,238,648
	針 葉 樹	9,290,499	4,130,280	1,842,280	1,090,437	2,227,502
	広 葉 樹	66,138	36,271	9,440	9,281	11,146
天 然 林	総 数	6,552,642	2,087,471	1,774,540	921,042	1,769,589
	針 葉 樹	1,691,058	432,294	587,901	397,014	273,849
	広 葉 樹	4,861,584	1,655,177	1,186,639	524,028	1,495,740

資料:岩手県森林計画実行調査(森林整備課)

担当:森林整備課

【2-1-6】流域圏別・齢級別森林面積

県計（平成29年度）

（単位：ha）

区分		無立木地等	齢級1	2	3	4	5	6	7	8	9	10	11	12	13	14	15	16	17	18	19	20	21以上	計	
立木地	人	針葉樹	1,718	2,974	2,667	5,020	9,870	16,216	23,299	33,339	42,541	51,088	48,499	42,768	25,663	7,954	2,798	2,331	1,770	1,522	1,056	641	1,235	324,969	
	工		広葉樹	169	332	515	427	467	395	378	331	311	198	211	162	86	109	45	28	14	19	9	5	20	4,232
		林	小計	1,888	3,305	3,182	5,448	10,336	16,611	23,677	33,670	42,851	51,287	48,709	42,930	25,749	8,064	2,843	2,359	1,783	1,541	1,064	646	1,256	329,201
	天然林		針葉樹	18	97	30	165	58	145	176	325	727	1,675	3,469	6,768	7,839	4,716	3,086	2,357	1,900	1,314	1,305	970	1,839	38,977
			広葉樹	6,515	15,781	11,270	22,434	22,212	25,946	18,641	12,604	13,784	22,038	31,932	46,711	46,399	32,062	17,441	12,179	8,089	4,420	2,721	1,054	3,128	377,363
			林	小計	6,533	15,879	11,300	22,599	22,270	26,091	18,817	12,929	14,511	23,713	35,401	53,478	54,238	36,779	20,528	14,536	9,989	5,734	4,026	2,023	4,967
	地		針葉樹	1,736	3,071	2,696	5,185	9,928	16,362	23,475	33,664	43,267	52,763	51,968	49,535	33,502	12,671	5,884	4,688	3,670	2,836	2,360	1,611	3,074	363,946
			広葉樹	6,684	16,113	11,786	22,862	22,679	26,340	19,019	12,935	14,095	22,236	32,143	46,873	46,485	32,172	17,487	12,207	8,103	4,439	2,730	1,058	3,148	381,595
			計	8,421	19,184	14,482	28,047	32,607	42,702	42,494	46,599	57,362	75,000	84,110	96,409	79,987	44,842	23,371	16,895	11,772	7,275	5,090	2,669	6,222	745,541
	未立木地等	伐採跡地	18,173																						18,173
未立木地		13,234																						13,234	
竹林		243																						243	
更新困難地		5,890																						5,890	
計		37,540																						37,540	
合計		4.8%	1.1%	2.4%	1.8%	3.6%	4.2%	5.5%	5.4%	6.0%	7.3%	9.6%	10.7%	12.3%	10.2%	5.7%	3.0%	2.2%	1.5%	0.9%	0.7%	0.3%	0.8%	100%	
		37,540	8,421	19,184	14,482	28,047	32,607	42,702	42,494	46,599	57,362	75,000	84,110	96,409	79,987	44,842	23,371	16,895	11,772	7,275	5,090	2,669	6,222	783,081	

資料：岩手県森林計画実行調査(森林整備課)

注1：小数点以下四捨五入のため、計の値と該当項目の合計値が一致しないことがある。

注2：合計上段は面積比率

担当：森林整備課

(1)北上川上流流域圏（平成29年度）

（単位：ha）

区 分		無立木地等	年齢1	2	3	4	5	6	7	8	9	10	11	12	13	14	15	16	17	18	19	20	21以上	計	
立	人 針葉樹		588	1,164	1,002	1,484	2,335	3,364	4,626	5,885	8,635	10,724	9,911	9,361	6,486	1,763	545	546	421	514	209	122	545	70,230	
	工 広葉樹		11	38	65	59	37	27	38	72	42	56	96	34	14	22	8	14	4	8	1	2	14	659	
	林 小 計		599	1,202	1,068	1,542	2,372	3,391	4,664	5,957	8,676	10,781	10,006	9,395	6,500	1,785	553	560	425	521	210	124	559	70,889	
木	天 針葉樹		1	0	3	32	22	58	48	56	191	368	1,115	1,599	1,947	1,072	749	724	385	310	321	276	823	10,100	
	然 広葉樹		1,697	2,779	2,305	2,892	2,813	3,513	3,690	2,166	2,692	4,926	7,283	8,422	8,760	5,750	2,991	2,684	2,236	863	495	237	1,572	70,767	
	林 小 計		1,698	2,779	2,308	2,924	2,835	3,572	3,738	2,222	2,883	5,294	8,398	10,021	10,707	6,822	3,740	3,407	2,621	1,173	816	513	2,396	80,867	
地	針 葉 樹		589	1,165	1,005	1,515	2,357	3,422	4,674	5,941	8,825	11,092	11,025	10,960	8,433	2,835	1,295	1,270	806	823	530	398	1,369	80,331	
	広 葉 樹		1,708	2,817	2,370	2,951	2,850	3,540	3,728	2,238	2,734	4,983	7,379	8,456	8,774	5,772	2,999	2,697	2,240	871	496	239	1,586	71,426	
	計		2,297	3,982	3,376	4,466	5,207	6,962	8,402	8,179	11,559	16,075	18,404	19,416	17,207	8,607	4,293	3,968	3,046	1,694	1,026	636	2,954	151,757	
未 立 木 地 等	伐 採 跡 地	4,910																						4,910	
	未 立 木 地	3,289																							3,289
	竹 林	-																							-
	更新困難地	1,324																							1,324
	計	9,522																							9,522
合 計		5.9%	1.4%	2.5%	2.1%	2.8%	3.2%	4.3%	5.2%	5.1%	7.2%	10.0%	11.4%	12.0%	10.7%	5.3%	2.7%	2.5%	1.9%	1.1%	0.6%	0.4%	1.8%	100%	
		9,522	2,297	3,982	3,376	4,466	5,207	6,962	8,402	8,179	11,559	16,075	18,404	19,416	17,207	8,607	4,293	3,968	3,046	1,694	1,026	636	2,954	161,279	

資料：岩手県森林計画実行調査（森林整備課）

注1：小数点以下四捨五入のため、計の値と該当項目の合計値が一致しないことがある。

注2：合計上段は面積比率

担当：森林整備課

(2)北上川中流流域圏（平成29年度）

（単位：ha）

区 分		無立木地等	年齢1	2	3	4	5	6	7	8	9	10	11	12	13	14	15	16	17	18	19	20	21以上	計	
立	人 針葉樹		406	486	587	1,172	2,298	3,753	5,790	9,623	12,458	15,927	15,274	12,996	7,747	2,993	888	660	600	475	322	221	328	95,006	
	工 広葉樹		23	97	145	172	190	128	115	63	38	40	22	31	22	46	14	7	2	6	1	0	0	1,162	
	林 小 計		429	584	733	1,344	2,488	3,881	5,905	9,686	12,496	15,967	15,296	13,028	7,768	3,039	902	666	602	481	323	221	328	96,168	
木	天 針葉樹		-	5	1	22	8	31	37	74	169	371	664	1,742	1,996	1,345	864	591	606	425	426	296	423	10,097	
	然 広葉樹		439	4,179	2,376	4,500	4,189	5,966	3,909	2,903	3,484	4,743	6,408	10,993	13,059	9,386	4,946	3,065	1,766	1,101	464	230	335	88,441	
	林 小 計		439	4,183	2,377	4,522	4,197	5,997	3,947	2,977	3,653	5,115	7,072	12,735	15,055	10,731	5,811	3,656	2,372	1,526	890	527	757	98,538	
地	針 葉 樹		406	491	588	1,194	2,306	3,784	5,828	9,697	12,627	16,298	15,938	14,739	9,743	4,338	1,753	1,251	1,207	900	748	517	751	105,103	
	広 葉 樹		462	4,276	2,521	4,672	4,379	6,094	4,024	2,966	3,523	4,783	6,430	11,024	13,081	9,432	4,960	3,072	1,767	1,108	465	230	335	89,603	
	計		868	4,767	3,109	5,866	6,685	9,878	9,852	12,663	16,150	21,082	22,368	25,763	22,823	13,770	6,713	4,323	2,974	2,007	1,212	748	1,086	194,706	
未 立 木 地 等	伐 採 跡 地	3,218																						3,218	
	未 立 木 地	3,680																							3,680
	竹 林	101																							101
	更新困難地	1,198																							1,198
	計	8,197																							8,197
合 計		4.0%	0.4%	2.3%	1.5%	2.9%	3.3%	4.9%	4.9%	6.2%	8.0%	10.4%	11.0%	12.7%	11.2%	6.8%	3.3%	2.1%	1.5%	1.0%	0.6%	0.4%	0.5%	100%	
		8,197	868	4,767	3,109	5,866	6,685	9,878	9,852	12,663	16,150	21,082	22,368	25,763	22,823	13,770	6,713	4,323	2,974	2,007	1,212	748	1,086	202,902	

資料：岩手県森林計画実行調査（森林整備課）

注1：小数点以下四捨五入のため、計の値と該当項目の合計値が一致しないことがある。

注2：合計上段は面積比率

担当：森林整備課

(3)大槌・気仙川流域圏（平成29年度）

（単位：ha）

区 分		無立木地等	年齢1	2	3	4	5	6	7	8	9	10	11	12	13	14	15	16	17	18	19	20	21以上	計	
立	人 針葉樹		79	382	329	496	1,516	2,435	3,354	4,474	5,767	6,995	7,933	7,942	4,685	1,271	589	563	360	228	250	127	192	49,968	
	工 広葉樹		2	10	45	17	52	34	82	37	24	7	17	17	6	14	7	1	4	-	4	1	1	384	
	林 小 計		81	392	374	514	1,569	2,469	3,437	4,511	5,791	7,002	7,951	7,959	4,691	1,286	596	564	364	228	254	128	193	50,352	
木	天 針葉樹		-	0	-	2	2	4	12	23	34	103	280	656	493	335	242	274	240	164	136	102	103	3,206	
	然 広葉樹		1	1,451	769	1,080	1,630	1,021	1,201	933	1,581	3,439	4,707	6,656	6,502	4,890	2,868	2,132	1,561	1,096	812	168	171	44,669	
	林 小 計		1	1,451	769	1,082	1,632	1,025	1,212	956	1,616	3,542	4,988	7,312	6,995	5,226	3,111	2,405	1,801	1,260	948	270	274	47,875	
地	針葉樹		79	382	329	498	1,518	2,439	3,366	4,497	5,801	7,098	8,213	8,598	5,178	1,607	832	836	600	392	386	229	295	53,175	
	広葉樹		3	1,462	814	1,098	1,682	1,054	1,283	970	1,605	3,446	4,725	6,673	6,508	4,905	2,876	2,133	1,565	1,096	816	168	171	45,053	
	計		82	1,844	1,142	1,596	3,200	3,493	4,649	5,466	7,406	10,544	12,938	15,271	11,686	6,511	3,707	2,969	2,165	1,489	1,202	398	467	98,227	
未 立 木 地 等	伐採跡地	2,097																						2,097	
	未立木地	1,124																							1,124
	竹林	121																							121
	更新困難地	1,309																							1,309
	計	4,651																							4,651
合 計		4.5%	0.1%	1.8%	1.1%	1.6%	3.1%	3.4%	4.5%	5.3%	7.2%	10.2%	12.6%	14.8%	11.4%	6.3%	3.6%	2.9%	2.1%	1.4%	1.2%	0.4%	0.5%	100%	
		4,651	82	1,844	1,142	1,596	3,200	3,493	4,649	5,466	7,406	10,544	12,938	15,271	11,686	6,511	3,707	2,969	2,165	1,489	1,202	398	467	102,879	

資料：岩手県森林計画実行調査（森林整備課）

注1：小数点以下四捨五入のため、計の値と該当項目の合計値が一致しないことがある。

注2：合計上段は面積比率

担当：森林整備課

(4)久慈・閉伊川流域圏（平成29年度）

（単位：ha）

区分		無立木地等	年齢1	2	3	4	5	6	7	8	9	10	11	12	13	14	15	16	17	18	19	20	21以上	計
立	人 針葉樹		99	428	433	1,201	2,565	4,966	7,139	9,678	12,306	13,323	12,365	8,870	4,084	1,189	477	392	246	189	133	90	108	80,281
	工 広葉樹		16	102	157	117	123	125	105	129	183	76	53	56	30	14	13	1	1	2	1	2	1	1,309
	林 小計		115	530	590	1,319	2,688	5,091	7,243	9,807	12,490	13,399	12,418	8,926	4,115	1,203	490	393	246	191	135	92	109	81,590
木	天 針葉樹		-	92	20	81	15	35	52	130	224	501	883	1,768	2,218	1,376	777	508	490	281	300	211	410	10,373
	然 広葉樹		863	6,511	3,498	12,175	10,570	12,488	8,294	4,918	4,560	6,720	11,105	17,135	14,147	10,062	5,560	3,505	2,087	1,079	792	349	910	137,327
	林 小計		863	6,603	3,518	12,256	10,585	12,523	8,346	5,048	4,785	7,221	11,988	18,903	16,365	11,437	6,338	4,013	2,577	1,360	1,092	560	1,320	147,701
地	針葉樹		99	520	453	1,283	2,580	5,001	7,191	9,809	12,531	13,824	13,247	10,638	6,303	2,564	1,254	900	736	470	434	301	518	90,654
	広葉樹		879	6,613	3,655	12,292	10,693	12,613	8,398	5,047	4,744	6,796	11,158	17,191	14,177	10,076	5,574	3,507	2,088	1,081	793	351	912	138,636
	計		978	7,134	4,107	13,575	13,273	17,614	15,589	14,855	17,274	20,620	24,405	27,829	20,480	12,640	6,828	4,406	2,824	1,551	1,227	652	1,429	229,291
未 立 木 地 等	伐採跡地	5,941																						5,941
	未立木地	3,906																						3,906
	竹林	21																						21
	更新困難地	1,887																						1,887
	計	11,755																						11,755
合 計		4.9%	0.4%	3.0%	1.7%	5.6%	5.5%	7.3%	6.5%	6.2%	7.2%	8.6%	10.1%	11.5%	8.5%	5.2%	2.8%	1.8%	1.2%	0.6%	0.5%	0.3%	0.6%	100%
		11,755	978	7,134	4,107	13,575	13,273	17,614	15,589	14,855	17,274	20,620	24,405	27,829	20,480	12,640	6,828	4,406	2,824	1,551	1,227	652	1,429	241,045

資料：岩手県森林計画実行調査（森林整備課）

注1：小数点以下四捨五入のため、計の値と該当項目の合計値が一致しないことがある。

注2：合計上段は面積比率

担当：森林整備課

(5)馬淵川上流流域圏（平成29年度）

（単位：ha）

区 分		無立木地等	年齢1	2	3	4	5	6	7	8	9	10	11	12	13	14	15	16	17	18	19	20	21以上	計
立	人 針葉樹		547	513	316	667	1,155	1,698	2,389	3,680	3,375	4,119	3,016	3,599	2,661	738	298	171	142	116	142	81	62	29,483
	工 広葉樹		118	84	102	62	65	81	39	30	24	19	22	24	14	12	3	6	3	3	1	1	4	718
	林 小 計		665	597	418	728	1,220	1,779	2,428	3,710	3,399	4,138	3,039	3,623	2,676	751	301	176	145	119	143	82	66	30,202
木	天 針葉樹		17	0	6	28	12	17	27	41	108	332	527	1,002	1,184	588	453	261	178	135	121	84	79	5,200
	然 広葉樹		3,515	861	2,323	1,787	3,010	2,958	1,547	1,685	1,466	2,210	2,429	3,505	3,931	1,974	1,075	793	440	280	159	70	141	36,159
	林 小 計		3,532	861	2,329	1,815	3,022	2,975	1,575	1,726	1,574	2,542	2,956	4,507	5,115	2,563	1,528	1,054	618	415	280	154	220	41,359
地	針 葉 樹		563	513	321	694	1,166	1,716	2,416	3,721	3,483	4,451	3,544	4,601	3,845	1,326	751	431	320	251	263	165	141	34,683
	広 葉 樹		3,633	945	2,425	1,849	3,075	3,039	1,586	1,715	1,490	2,228	2,451	3,530	3,945	1,987	1,079	799	443	284	160	70	145	36,877
	計		4,197	1,458	2,747	2,543	4,241	4,755	4,002	5,436	4,973	6,679	5,995	8,130	7,791	3,313	1,829	1,230	763	534	423	236	286	71,561
未 立 木 竹 林 等	伐 採 跡 地	2,008																						2,008
	未 立 木 地	1,235																						1,235
	竹 林	-																						-
	更新困難地	173																						173
計	3,415																							3,415
合 計		4.6%	5.6%	1.9%	3.7%	3.4%	5.7%	6.3%	5.3%	7.2%	6.6%	8.9%	8.0%	10.8%	10.4%	4.4%	2.4%	1.6%	1.0%	0.7%	0.6%	0.3%	0.4%	100%
		3,415	4,197	1,458	2,747	2,543	4,241	4,755	4,002	5,436	4,973	6,679	5,995	8,130	7,791	3,313	1,829	1,230	763	534	423	236	286	74,976

資料：岩手県森林計画実行調査(森林整備課)

注1：小数点以下四捨五入のため、計の値と該当項目の合計値が一致しないことがある。

注2：合計上段は面積比率

担当：森林整備課

【2-1-7】森林経営計画認定実績(平成29年度)

(単位:面積:ha、認定率:%)

区分		森林経営計画											認定率		
		平成29年度合計											認定面積 計	民有林面積 B	認定率 A/B
		市町村認定		局長認定		知事認定		大臣認定		合計		重複認定 面積			
広域振興局等(市町村)		件数	面積	件数	面積	件数	面積	件数	面積	件数	面積A				
盛岡広域(盛岡市、八幡平市、滝沢市、雫石町、葛巻町、岩手町、紫波町、矢巾町)		105	27,774	1	554	8	20,180			114	48,507		48,507	161,279	30
県南 広域	本局 (奥州市、金ヶ崎町)	14	1,550	1	5	1	5,340			16	6,894		6,894	38,836	18
	花巻農林振興センター (花巻市、北上市、西和賀町)	28	3,241	1	498	4	6,281			33	10,021		10,021	53,113	19
	遠野農林振興センター (遠野市)	13	6,884			2	4,259			15	11,144		11,144	38,853	29
	一関農林振興センター (一関市、平泉町)	265	18,558			1	4,047			266	22,604	14	22,591	72,101	31
沿岸 広域	本局 (釜石市、大槌町)	22	6,720			1	4,007			23	10,727		10,727	38,085	28
	宮古農林振興センター (宮古市、山田町)	7	614			2	12,920	1	200	10	13,734		13,734	92,593	15
	岩泉林務出張所 (岩泉町、田野畑村)	10	5,606			1	9,025			11	14,631		14,631	73,059	20
	大船渡農林振興センター (大船渡市、陸前高田市、住田町)	30	20,977			2	6,019			32	26,997	345	26,652	64,794	42
県北 広域	本局 (久慈市、洋野町、野田村、普代村)	18	5,353			1	8,671	1	35	20	14,058		14,058	75,394	19
	二戸農林振興センター (二戸市、軽米町、九戸村、一戸町)	62	6,912			4	6,954			66	13,866		13,866	74,976	18
計		574	104,189	2	1,056	8	87,703	2	235	586	193,184	359	192,825	783,081	25

注1:市町村長認定は、森林経営計画の対象森林の全てが1つの市町村内にある場合。

注2:局長認定は、森林経営計画の対象森林が広域振興局管内の2つ以上の市町村にわたる場合。

注3:知事認定は、森林経営計画の対象森林が2つ以上の広域振興局管内にわたるため、件数の積み上げと総数は一致しない。

注4:大臣認定は、森林経営計画の対象森林が他県にわたるため、件数の積み上げと総数は必ずしも一致しない。

注5:単位未満は四捨五入しているため、各数値の積み上げと総数は必ずしも一致しない。

注6:民有林面積は、平成29年末の実績(経年変化森林資源構成表)。

注7:平成24年度から森林経営計画制度が開始。

担当:森林整備課

(2)造林

【2-2-1】樹種別・施行主体別造林実績

(単位:ha)

施行主体	年	平成 25						26						27						28						29									
		針葉樹					広葉樹 合計	針葉樹					広葉樹 合計	針葉樹					広葉樹 合計	針葉樹					広葉樹 合計										
		スギ	クアカマツ	カラマツ	その他	計		スギ	クアカマツ	カラマツ	その他	計		スギ	クアカマツ	カラマツ	その他	計		スギ	クアカマツ	カラマツ	その他	計		スギ	クアカマツ	カラマツ	その他	計					
県	-	-	3	-	3	3	6	0	2	23	-	25	1	26	1	2	-	-	3	-	3	2	2	-	-	4	-	4	0	6	-	5	11	-	11
市町村	35	-	50	-	85	10	95	33	-	50	1	84	16	100	14	-	93	0	107	5	113	25	-	44	3	72	8	80	26	-	80	2	108	17	125
その他	71	-	389	9	469	45	514	75	-	408	7	489	49	539	124	0	486	3	613	63	677	101	1	592	6	701	50	751	107	-	526	5	638	57	695
小計	106	-	441	9	556	58	614	108	2	480	8	598	66	664	138	2	580	3	724	69	792	127	3	637	9	777	58	835	133	6	605	13	757	75	832
森林農地整備センター※	23	-	94	-	117	-	117	44	-	25	-	69	-	69	-	-	-	-	0	-	0	19	-	28	-	47	-	47	13	-	31	-	44	-	44
合計	129	-	535	9	673	58	731	151	2	506	8	667	66	733	138	2	580	3	724	69	792	146	3	664	9	823	58	881	146	6	636	13	801	75	876

注1:※現(国研)森林研究・整備機構森林整備センター

注2:計数は、四捨五入のため合計とは一致しない場合がある。

担当:森林整備課

【2-2-2】経営主体別造林実績(年度)

(単位:件数:件、面積:ha)

区 分	人 工 造 林														
	平成 25			26			27			28			29		
	造林者数	件数	面積	造林者数	件数	面積	造林者数	件数	面積	造林者数	件数	面積	造林者数	件数	面積
県	1	4	6	1	11	25	1	6	3	1	5	4	1	12	11
市 町 村	11	52	95	14	40	99	12	62	113	15	44	80	14	58	125
協 業 体	75	100	130	35	48	96	36	48	115	42	53	131	15	23	83
そ の 他	202	339	384	276	417	443	304	465	562	357	552	619	372	506	613
森林農地整備 センター※	1	16	117	1	19	69	-	-	-	1	8	47	1	12	44
合 計	290	511	731	327	535	733	353	581	792	416	662	881	403	611	876

注1:その他は、森林組合の施業受託や会社等による造林である。

注2:※現(国研)森林研究・整備機構森林整備センター

注3:面積は、四捨五入のため合計とは一致しない場合がある。

担当:森林整備課

【2-2-3】施行主体別・資金別造林実績

(単位:面積:ha、率:%)

施行主体	区分 資金別	年度		平成 25		26		27		28		29					
		面積	率	面積	率	面積	率	面積	率	面積	率						
		県	補助 融資 自 力	6 — —	/	25 — —	/	3 — —	/	4 — —	/	11 — —	/	計	6 0.8	25 3.4	3 0.4
市 町 村	補助 融資 自 力	81 — 14	/	97 — 3	/	113 — —	/	72 — 8	/	114 — 11	/	計	95 13.0	99 13.6	113 14.2	80 9.1	125 14.3
そ の 他	補助 融資 自 力	509 — 4	/	538 — 1	/	665 — 12	/	747 — 4	/	694 — 2	/	計	513 70.2	539 73.6	677 85.4	751 85.2	695 79.4
計	補助 融資 自 力	596 — 18	/	660 — 3	/	780 — 12	/	823 — 12	/	819 — 13	/	計	614 84.0	663 90.6	792 100.0	835 94.7	832 95.0
森林農地整備センター※		117	16.0	69	9.4	—	0.0	47	5.3	44	5.0						
合 計		731	100.0	732	100.0	792	100.0	881	100.0	876	100.0						

注1:※現(国研)森林研究・整備機構森林整備センター

注2:面積は、四捨五入のため合計とは一致しない場合がある。

担当:森林整備課

【2-2-4】広域振興局等別・市町村別・造林種別造林実績

(単位:ha)

広域 振興 局等	年度		平成 25				26				27				28				29			
	市町 村名	区分	再造林	拡大 造林	計	国有林 分収林	再造林	拡大 造林	計	国有林 分収林	再造林	拡大 造林	計	国有林 分収林	再造林	拡大 造林	計	国有林 分収林	再造林	拡大 造林	計	国有林 分収林
盛 岡 広 域	盛岡市		45	9	54	—	46	3	49	2	77	2	79	—	68	3	71	—	47	7	54	—
	八幡平市		63	0	63	5	62	19	81	25	66	1	67	22	33	19	52	6	30	17	47	6
	滝沢市		2	—	2	—	5	1	6	—	15	—	15	—	12	1	13	—	11	—	11	—
	雫石町		6	—	6	—	19	0	19	—	20	6	26	—	26	—	26	—	31	—	31	—
	葛巻町		50	20	69	—	34	19	54	—	68	13	81	—	45	11	56	—	41	3	44	—
	岩手町		102	32	134	43	101	15	116	8	52	51	103	12	49	50	100	—	72	26	98	—
	紫波町		5	2	7	—	8	1	9	—	16	3	19	—	39	—	39	—	56	—	56	—
	矢巾町		0	—	0	—	2	—	2	—	—	—	0	—	—	—	0	—	—	—	0	—
計		272	63	335	48	276	59	335	35	313	77	391	34	272	85	357	6	287	53	340	6	
県 南 広 域	本 局	奥州市	1	—	1	—	1	—	1	—	2	—	2	—	4	2	6	—	19	—	19	—
		金ヶ崎町	—	0	0	—	—	—	0	—	1	0	1	—	1	—	1	—	0	—	0	—
		小計	1	0	1	—	1	0	1	—	3	0	3	—	5	2	7	—	19	0	19	—
	花 巻	花巻市	3	1	4	—	22	—	22	—	18	—	18	—	13	—	13	—	21	3	24	—
		北上市	1	1	3	—	—	—	0	—	2	1	3	—	2	1	3	—	3	—	3	—
		西和賀町	—	—	—	—	—	4	4	—	—	—	0	—	9	—	9	—	5	—	5	—
	小計	4	2	6	—	22	4	26	—	19	1	21	—	23	1	24	—	29	3	32	—	
	遠 野	遠野市	41	38	79	27	37	31	68	27	57	—	57	25	71	18	89	20	50	11	61	—
		小計	41	38	79	27	37	31	68	27	57	0	57	25	71	18	89	20	50	11	61	—
	一 関	一関市	40	18	57	—	41	6	48	—	55	6	61	—	56	3	60	—	76	2	78	—
		平泉町	—	—	—	—	—	—	—	—	—	—	—	—	—	—	—	—	2	4	6	—
小計		40	18	57	—	41	6	48	—	55	6	61	—	56	3	60	—	78	6	84	—	
計		86	58	144	27	101	42	142	27	134	8	142	25	156	25	181	20	176	20	196	—	

広域 振興 局等	年度		平成 25				26				27				28				29			
	市町 村名	区分	再造林	拡大 造林	計	国有林 分収林	再造林	拡大 造林	計	国有林 分収林	再造林	拡大 造林	計	国有林 分収林	再造林	拡大 造林	計	国有林 分収林	再造林	拡大 造林	計	国有林 分収林
沿岸 広 域	本 局	釜石市	0	—	0	—	9	—	9	—	14	—	14	—	16	0	16	—	11	—	11	—
		大槌町	9	—	9	—	16	—	16	—	0	—	0	—	16	—	16	—	13	—	13	—
		小計	9	—	9	—	25	—	25	—	14	—	14	—	32	0	32	—	25	0	25	—
	宮 古	宮古市	14	—	14	—	20	8	28	—	21	4	25	—	16	1	17	—	25	2	27	—
		山田町	1	0	1	—	0	1	1	—	2	—	2	—	1	1	2	—	1	0	1	—
		細計	15	0	15	—	20	8	29	—	23	4	27	—	17	2	19	—	25	3	28	—
		岩泉町	10	1	11	—	5	1	6	—	11	0	11	—	5	8	13	—	7	1	8	—
		田野畑村	0	0	1	—	0	—	0	—	2	—	2	—	3	—	3	—	—	1	1	—
		細計	10	2	12	—	5	1	6	—	13	0	13	—	8	8	16	—	7	2	9	—
		小計	25	2	26	—	26	9	35	—	36	4	41	—	25	10	35	—	32	5	37	—
	大 船 渡	大船渡市	14	—	14	—	6	—	6	—	16	—	16	—	5	1	5	—	9	2	12	—
		陸前高田市	10	—	10	—	6	—	6	—	4	—	4	—	10	—	10	—	8	—	8	—
		住田町	30	25	55	—	31	5	36	—	19	—	19	—	23	—	23	—	28	0	28	—
		小計	54	25	79	—	43	5	48	—	40	0	40	—	38	1	39	—	46	2	48	—
		計	87	27	114	—	94	14	107	—	90	4	95	—	95	11	107	—	103	7	110	—
県 北 広 域	本 局	久慈市	4	1	5	—	5	—	5	—	9	3	12	—	9	—	9	—	8	—	8	—
		洋野町	4	27	31	—	12	12	25	—	8	1	9	—	14	2	16	—	47	—	47	—
		普代村	1	5	6	—	0	0	0	—	—	1	1	—	1	—	1	—	4	—	4	—
		野田村	—	—	—	—	—	—	—	—	10	—	10	—	8	—	8	—	26	—	26	—
	小計	9	33	42	—	17	12	30	—	26	5	32	—	31	2	33	—	85	0	85	—	
	二 戸	二戸市	20	13	33	—	36	9	45	—	51	14	65	—	43	31	75	—	49	18	67	—
		軽米町	22	23	46	—	24	16	40	—	23	20	43	—	40	30	70	—	26	22	48	—
		九戸村	14	2	17	—	16	4	20	—	14	4	18	—	23	3	26	—	8	4	12	—
		一戸町	2	—	2	—	12	1	13	—	6	1	7	—	31	3	34	—	15	3	18	—
		小計	58	38	96	—	88	29	118	—	95	39	134	—	137	67	204	—	98	47	145	—
計	67	71	138	—	106	42	148	—	121	45	165	—	168	69	237	—	184	47	230	—		
合 計		512	219	731	75	577	156	733	62	659	133	792	58	691	190	881	26	749	127	876	6	

注:面積は、四捨五入のため合計とは一致しない場合がある。

担当:森林整備課

【2-2-5】樹種別広葉樹造林実績(森林整備事業)

(単位:ha)

区分 年度	用材林							シイタケ原木林			その他特用樹					合計
	クリ	クルミ	キリ	ケヤキ	ウカンバイ	その他	小計	コナラ・ミズナラ	クヌギ	小計	ウルシ	エンジュ	キハダ	その他	小計	
平成25	1.67	—	—	0.34	—	0.50	2.51	42.55	4.17	46.72	2.13	0.28	—	0.90	3.31	52.54
26	6.84	—	—	2.55	—	—	9.39	42.03	4.19	46.22	1.16	—	3.00	2.85	7.01	62.62
27	19.00	—	—	0.46	—	—	19.46	38.14	0.99	39.13	2.40	—	—	6.75	9.15	67.74
28	14.09	—	—	—	—	—	14.09	35.44	3.34	38.78	0.78	0.10	—	1.58	2.46	55.33
29	5.75	—	—	0.41	—	—	6.16	53.47	—	53.47	0.16	—	—	9.65	9.81	69.44

担当:森林整備課

【2-2-6】国有林野における分収造林に係る造林実績(森林整備事業)

(単位:ha)

年度	針 葉 樹					広 葉 樹						合計	
	スギ	アカマツ	カラマツ	その他	計	クリ	クヌギ	コナラ	ミズナラ	ウルシ	その他		計
平成 25	—	—	68.90	—	68.90	—	—	5.73	—	—	—	5.73	74.63
26	12.54	—	45.19	—	57.73	—	—	4.68	—	—	—	4.68	62.41
27	—	—	53.49	—	53.49	—	—	4.75	—	—	—	4.75	58.24
28	—	—	26.04	—	26.04	—	—	—	—	—	—	0.00	26.04
29	6.00	—	—	—	6.00	—	—	—	—	—	—	0.00	6.00

担当: 森林整備課

(3)間伐

【2-3-1】間伐実施状況

(単位:面積:ha、材積:m³)

樹種	年度	平成 25		26		27		28		29	
		面積	材積	面積	材積	面積	材積	面積	材積	面積	材積
スギ		3,241	236,454	3,174	233,176	3,094	234,101	2,868	206,749	2,483	190,903
アカマツ		1,638	73,761	1,266	72,950	864	59,369	922	42,478	772	44,245
カラマツ他		2,237	86,660	1,382	75,013	1,226	72,735	1,420	59,901	1,192	59,456
計		7,116	396,875	5,823	381,139	5,184	366,205	5,210	309,128	4,446	294,604

注1:面積について、四捨五入のため、計と内訳の計が一致しない場合がある。

注2:材積は、伐採立木材積である。

担当:森林整備課

【2-3-2】樹種別・齢級別間伐実施状況(平成29年度)

(単位:面積:ha、材積:m³)

樹種	3齢級以下		4 齢 級		5 齢 級		6 齢 級		7 齢 級		8 齢 級		9 齢 級		10齢級以上		計	
	面積	材積	面積	材積	面積	材積	面積	材積	面積	材積	面積	材積	面積	材積	面積	材積	面積	材積
スギ	93	1,049	137	2,573	151	6,367	270	17,470	406	31,629	481	40,442	328	31,304	616	60,069	2,483	190,903
アカマツ	7	32	0	0	16	529	17	280	77	3,965	90	4,174	70	4,479	497	30,786	772	44,245
カラマツ	88	833	21	485	66	3,037	213	11,956	173	11,817	16	1,162	5	490	149	11,076	731	40,856
ヒノキ他	31	198	25	688	94	3,001	41	1,855	14	698	6	307	3	97	247	11,756	461	18,600
計	218	2,112	183	3,746	326	12,934	540	31,561	671	48,109	593	46,085	406	36,370	1,509	113,687	4,446	294,604

注1:面積について、四捨五入のため、計と内訳の計が一致しない場合がある。

注2:材積は、伐採立木材積である。

担当:森林整備課

【2-3-3】広域振興局等別間伐材の生産・流通量(平成29年度)

区分		間伐面積(A)	生産量(B)		ha当たり生産量 B/A		流通量(C)		流通比 C/B	
広域振興局等										
盛岡広域		1,070 ha	33,513 m ³		31 m ³		13,185 m ³		39 %	
県南広域	本局	286 ha	14,062 m ³		49 m ³		6,089 m ³		43 %	
	花巻	486 ha	21,422 m ³		44 m ³		7,543 m ³		35 %	
	遠野	271 ha	11,272 m ³		42 m ³		3,490 m ³		31 %	
	一関	449 ha	17,235 m ³		38 m ³		6,159 m ³		36 %	
沿岸広域	本局	304 ha	10,527 m ³		35 m ³		4,687 m ³		45 %	
	宮古	709 ha	30,854 m ³		44 m ³		9,041 m ³		29 %	
	大船渡	282 ha	11,288 m ³		40 m ³		4,743 m ³		42 %	
県北広域	本局	308 ha	8,226 m ³		27 m ³		4,882 m ³		59 %	
	二戸	281 ha	12,096 m ³		43 m ³		9,687 m ³		80 %	
計		4,446 ha	170,495 m ³		38 m ³		69,506 m ³		41 %	

注1:面積について、四捨五入のため、計と内訳の計が一致しない場合がある。

注2:生産量(B)は、立木伐採材積を素材換算したものであり、林地残材の材積を含む。

担当:森林整備課

【2-3-4】広域振興局等別間伐材の主な用途別利用状況(平成29年度)

(単位:m³)

区 広域 振興局等	製材・加工材としての利用								丸太としての利用										原材料としての利用				合計		
	建築 (家屋)用	家具 木工用	土木・ 公園用	梱包用	輸送用	農林 漁業用	その他	計	農業用	果樹用	漁業用	畜産用	造園用	土木用	足場 丸太	建築用	エクステリア 遊具等	電柱 杭木	その他	計	製紙用	燃料用		その他	計
盛岡広域	3,256				141			3,397						190				133		323	3,877	2,134	3,454	9,465	13,185
県南 広域	本局	897						897												0	912	578	3,703	5,192	6,089
	花巻	375					608	983					7		60			61		128	51	1,793	4,588	6,432	7,543
	遠野	2,519						2,519												0		971		971	3,490
	一関	2,642						2,642												0	292	505	2,720	3,517	6,159
沿岸 広域	本局	1,061		168				1,229												0	114	3,344		3,458	4,687
	宮古	1,786					141	1,927												0	4,876	1,037	1,202	7,114	9,041
	大船渡	3,499					40	3,539												0		538	666	1,204	4,743
県北 広域	本局	97			114			211												0	326	1,664	2,681	4,671	4,882
	二戸	1,380	385					1,765	106											106	2,342	2,486	2,987	7,815	9,686
合計	17,512	385	168	114	141	0	789	19,109	106	0	0	0	0	197	0	60	0	194	0	557	12,790	15,049	22,001	49,840	69,507
比率 (%)	25	1	0	0	0	0	1	27	0	0	0	0	0	0	0	0	0	0	0	1	18	22	32	72	100

注:材積について、四捨五入のため、合計と内訳の計が一致しない場合がある。

担当:森林整備課

【2-3-5】広域振興局等別間伐材の樹種別・取扱別流通量(平成29年度)

(単位:m³)

区分	森林組合				素材生産業者				製材業者				その他				合計			
	スギ	アカマツ	カラマツ他	計	スギ	アカマツ	カラマツ他	計	スギ	アカマツ	カラマツ他	計	スギ	アカマツ	カラマツ他	計	スギ	アカマツ	カラマツ他	計
盛岡広域	1,536	945	1,458	3,939	165	223	1,404	1,792	2,221	1,665	3,549	7,435			19	19	3,922	2,833	6,430	13,185
県南広域	本局	2,881		1,001	3,882	2,179	28		2,207			0			0	0	5,060	28	1,001	6,089
	花巻	1,922		87	2,009	563		45	608	4,785			4,785	141		141	7,411	0	132	7,543
	遠野	2,997		158	3,155	335			335			0			0	0	3,332	0	158	3,490
	一関	2,518	49		2,567	2,210			2,210	1,304	78		1,382			0	6,032	127	0	6,159
沿岸広域	本局				0				0	4,135	219	333	4,687			0	4,135	219	333	4,687
	宮古	569	92	515	1,176	414			414	1,293	3,066	3,092	7,451			0	2,276	3,158	3,607	9,041
	大船渡	1,043			1,043	333			333	3,367			3,367			0	4,743	0	0	4,743
県北広域	本局		125		125	262	33		295	1,352	3,022	88	4,462			0	1,614	3,180	88	4,882
	二戸	6,105	34	1,933	8,072				0	1,171	333		1,504	111		111	7,387	367	1,933	9,687
県合計	19,571	1,245	5,152	25,968 37%	6,461	284	1,449	8,194 12%	19,628	8,383	7,062	35,073 50%	252	0	19	271 0%	45,912	9,912	13,682	69,506 100%

担当:森林整備課

【2-3-6】間伐対象森林の現況(平成29年度末)

(単位:面積:ha、蓄積:m³)

区分		樹種	スギ	アカマツ		カラマツ	その他	計	
				(天然林)	人工林				
4 齢 級	(16~20)	面積	3,157	(158)	83	1,347	434	(158)	5,020
		蓄積	366,522	(12,875)	6,869	177,949	32,543	(12,875)	583,883
5 齢 級	(21~25)	面積	6,279	(57)	250	2,819	522	(57)	9,870
		蓄積	1,207,819	(8,172)	38,247	475,041	63,388	(8,172)	1,784,495
6 齢 級	(26~30)	面積	9,110	(136)	1,474	4,996	637	(136)	16,216
		蓄積	2,247,814	(22,998)	276,355	1,007,044	117,206	(22,998)	3,648,419
7 齢 級	(31~35)	面積	12,558	(176)	4,705	5,300	736	(176)	23,299
		蓄積	3,787,812	(37,190)	1,055,721	1,212,339	162,555	(37,190)	6,218,427
8 齢 級	(35~40)	面積	16,080	(323)	12,802	4,052	406	(323)	33,339
		蓄積	5,674,293	(79,876)	3,365,210	974,564	107,476	(79,876)	10,121,543
9 齢 級	(40~45)	面積	18,018	(725)	22,066	2,093	364	(725)	42,541
		蓄積	7,638,910	(196,871)	6,386,336	508,206	118,371	(196,871)	14,651,823
計		面積	65,201	(1,575)	41,379	20,606	3,098	(1,575)	130,285
		蓄積	20,923,170	(357,982)	11,128,738	4,355,143	601,539	(357,982)	37,008,590

注1:実数字は人工林であり、()内は天然アカマツ林で外数字である。

注2:その他は、スギ、アカマツ、カラマツ以外の針葉樹人工林である。

注3:面積について、四捨五入のため、計と内訳の計が一致しない場合がある。

注4:本表では、およその標準伐期齢までを間伐対象としているが、林分の生育状況により、これ以上の齢級の間伐も必要な場合がある。

担当:森林整備課

(4) 育種

【2-4-1】広域振興局等別精英樹選出状況(平成29年度末) (単位:本)

広域振興局等	スギ	アカマツ	カラマツ	計
盛岡広域	16	2	2	20
県南広域	本局	1	—	1
	花巻	4	—	4
	遠野	8	2	10
	一関	4	2	6
沿岸広域	本局	7	—	7
	宮古	11	—	11
	大船渡	7	—	7
県北広域	本局	4	7	11
	二戸	2	2	4
計	64	15	2	81

担当: 林業技術センター

【2-4-2】流域圏別気象害抵抗性等次代検定林設定実績

(単位:箇所)

流域圏	精 英 樹	樹 種	種 別	年 度 別 設 定 実 績											
				S44 ~ S48	S49 ~ S53	S54 ~ S58	S59 ~ S63	H1 ~ H5	H6 ~ H10	H11 ~ H15	H16 ~ H20	H21 ~ H25	H26 ~ H28	H29	計
北上川上流	精 英 樹	ス ギ	実 生	-	2	-	1	-	-	2	-	-	-	5	
			さしき	3	-	-	-	-	-	-	-	-	-	3	
		アカマツ	実 生	6	-	-	-	-	-	-	-	-	-	6	
		カラマツ	実 生	-	1	-	-	-	-	-	-	-	-	1	
	抵 抗 性	ス ギ	実 生	-	-	-	-	-	-	-	-	-	-	-	
			さしき	-	-	1	2	1	-	-	-	-	-	4	
北上川中流	精 英 樹	ス ギ	実 生	3	-	-	-	1	1	1	-	-	-	6	
			さしき	-	3	1	-	-	-	-	-	-	-	4	
		アカマツ	実 生	3	-	1	-	-	2	-	-	-	-	6	
	抵 抗 性	ス ギ	実 生	-	-	-	-	-	-	-	-	-	-	-	
			さしき	-	-	-	13	4	-	-	-	-	-	17	
	大槌・気仙川	精 英 樹	ス ギ	実 生	-	6	-	1	-	2	-	-	-	-	9
さしき				-	6	1	-	-	-	-	-	-	-	7	
アカマツ			実 生	-	-	-	-	1	-	-	-	-	-	1	
抵 抗 性		ス ギ	実 生	-	-	-	-	-	-	-	-	-	-	-	
			さしき	-	-	-	5	-	-	-	-	-	-	5	
久慈・閉伊川		精 英 樹	ス ギ	実 生	-	3	-	1	-	-	1	-	-	-	5
	さしき			-	3	1	-	-	-	-	-	-	-	4	
	アカマツ		実 生	3	-	-	-	-	-	-	-	-	-	3	
	抵 抗 性	ス ギ	実 生	-	-	-	-	-	-	-	-	-	-	-	
			さしき	-	-	1	1	-	-	-	-	-	-	2	
	馬淵川上流	精 英 樹	ス ギ	実 生	-	3	-	-	-	-	1	-	-	-	4
さしき				-	3	-	-	-	-	-	-	-	-	3	
アカマツ			実 生	-	-	1	-	-	-	-	-	-	-	1	
抵 抗 性		ス ギ	実 生	-	-	-	-	-	-	-	-	-	-	-	
			さしき	-	-	-	2	-	-	-	-	-	-	2	
計		精 英 樹	ス ギ	実 生	3	14	-	3	1	3	5	-	-	-	29
	さしき			3	15	3	-	-	-	-	-	-	-	21	
	アカマツ		実 生	12	-	2	-	1	2	-	-	-	-	17	
	カラマツ		実 生	-	1	-	-	-	-	-	-	-	-	1	
	抵 抗 性	ス ギ	実 生	-	-	-	-	-	-	-	-	-	-	-	
			さしき	-	-	2	23	5	-	-	-	-	-	30	
合 計				18	30	7	26	7	5	5	0	0	0	0	98

注:1箇所当たり面積は、実生1.50ha、さしき0.45haとする。

担当:林業技術センター

【2-4-3】広域振興局等別指定採取源(普通母樹・母樹林)指定実績(平成29年度末)

(単位:面積:ha、本数:本)

広域 振興局等		スギ		アカマツ		計	
		面積	本数	面積	本数	面積	本数
盛岡広域		59.16	39,261	43.07	19,374	102.23	58,635
県南 広域	本局	5.39	5,607	6.74	3,028	12.13	8,635
	花巻	22.63	15,118	19.42	15,647	42.05	30,765
	遠野	25.26	18,159	3.50	1,225	28.76	19,384
	一関	25.60	19,426	41.51	20,681	67.11	40,107
沿岸 広域	本局	8.17	6,978	-	-	8.17	6,978
	宮古	62.63	54,709	17.21	8,827	79.84	63,536
	大船渡	32.39	4,189	25.77	11,917	58.16	16,106
県北 広域	本局	25.34	20,443	19.68	7,805	45.02	28,248
	二戸	37.53	18,071	30.55	11,572	68.08	29,643
計		304.10	201,961	207.45	100,076	511.55	302,037

担当:森林整備課

【2-4-4】採種穂園の現状と生産実績(年度)

(単位:面積:ha、種子:kg、穂木:千本、指数:%)

区分	現況		年度別生産実績									
	樹種	面積	平成 25		平成 26		平成 27		平成 28		平成 29	
			生産量	指数	生産量	指数	生産量	指数	生産量	指数	生産量	指数
採穂園	スギ	4.38	63	100	28	44	25	40	28	44	30	48
	スギ(抵抗性)	1.26	—	—	—	—	—	—	—	—	—	—
	計	5.64	63	100	28	44	25	40	28	44	30	48
採種園	スギ	24.76	84	100	40	48	35	42	65	77	83	99
	スギ(花粉)	0.22	—	—	—	—	—	—	—	—	—	—
	スギ(抵抗性)	3.58	—	—	—	—	—	—	—	—	—	—
	アカマツ	9.39	—	—	—	—	—	—	—	—	—	—
	アカマツ(抵抗性)	4.93	9	100	2	17	12	133	3	33	4	44
	クロマツ	0.25	—	—	—	—	—	—	—	—	—	—
	カラマツ	13.24	15	100	54	357	42	280	71	473	14	93
	ヒノキ(抵抗性)	1.14	13	100	—	—	7	54	5	38	6	46
計	57.51	121	100	95	79	96	79	144	119	107	88	

注:小数点以下四捨五入のため、計の値と当該項目の合計値が一致しないことがある。

担当:林業技術センター

【2-4-6】樹苗需給状況

(単位:千本)

生産年度	樹種	需 要 量			生 産 量			不 足
		県内	県外(移出)	計	県内	県外(移入)	計	
平成 25	スギ	535	-	535	768	20	788	
	アカマツ	10	3	13	15	-	15	
	カラマツ	1,354	7	1,361	1,547	-	1,547	
	計	1,899	10	1,909	2,330	20	2,350	
26	スギ	591	4	595	706	20	726	
	アカマツ	9	6	15	53	-	53	
	カラマツ	1,357	8	1,365	1,385	-	1,385	
	計	1,957	18	1,975	2,144	20	2,164	
27	スギ	435	10	445	769	20	789	
	アカマツ	6	-	6	65	-	65	
	カラマツ	1,621	-	1,621	1,866	-	1,866	
	計	2,062	10	2,072	2,700	20	2,720	
28	スギ	503	-	503	684	38	722	
	アカマツ	2	-	2	52	-	52	
	カラマツ	1,857	1	1,858	2,205	-	2,205	
	計	2,362	1	2,363	2,941	38	2,979	
29	スギ	649		649	811	6	817	
	アカマツ	12		12	35		35	
	カラマツ	2,110		2,110	2,170		2,170	
	計	2,771	-	2,771	3,016	6	3,022	

注: 数値については、四捨五入のため、計が一致しない場合がある。

担当: 森林整備課

【2-4-7】広域振興局等別樹苗需給実績(平成29年度産)

(単位:千本)

広域 振興局等	区分	スギ			アカマツ			カラマツ			ヒノキ		
		需要量	生産量	過不足 (△)	需要量	生産量	過不足 (△)	需要量	生産量	過不足 (△)	需要量	生産量	過不足 (△)
	盛岡広域	86	82			-		563	296		11	-	
県南 広域	本局	5	-			-		13	-			-	
	花巻	13	14			5		24	42			-	
	遠野	13	-			-		100	-		1	-	
	一関	93	2		5	-		76	7		3	-	
沿岸 広域	本局	40	-		1	-		66	-			-	
	宮古	20	-			-		33	-			-	
	岩泉	6	-			-		15	-		1	-	
	大船渡	46	247		5	15		30	317			6	
県北 広域	本局	11	-			-		207	-			-	
	二戸	24	407			15		293	1,508			13	
	県林業技術センター	-	-		-	-		-	-		-	-	
	県行造林	-	-		-	-		-	-		-	-	
	(国研)森林総合研究所	31	-		-	-		88	-		-	-	
	その他	261	-		-	-		601	-		-	-	
	小計	649	752		11	35		2,109	2,170		16	19	
	県外産移入苗木		6										
	計	649	758	109	11	35	24	2,109	2,170	61	16	19	3

注: 数値について、四捨五入のため、小計及び計と内訳の計が一致しない場合がある。

担当: 森林整備課

(5) 公有林等

【2-5-1】実施主体別分収造林実績

(単位:ha)

実施主体		25年度			26年度			27年度			28年度			29年度		
		民有林	国有林	計	民有林	国有林	計	民有林	国有林	計	民有林	国有林	計	民有林	国有林	計
公的機関	県	-	-	-	-	-	-	-	-	-	-	-	-	-	-	-
	市 町 村	-	-	-	-	-	-	-	-	-	-	-	-	-	-	-
	森林農地整備センター※	117	-	117	69	-	69	-	-	-	47	-	47	44	-	44
	小 計	117	-	117	69	-	69	-	-	-	47	-	47	44	-	44
その他の	森 林 組 合	-	4	4	-	27	27	-	25	25	-	20	20	-	-	-
	学 校	-	-	-	-	-	-	-	-	-	-	-	-	-	-	-
	会 社	-	51	51	-	26	26	-	27	27	-	-	-	-	-	-
	個 人	-	-	-	-	-	-	-	-	-	-	-	-	-	-	-
	そ の 他	-	20	20	-	10	10	-	7	7	-	6	6	-	6	6
	小 計	-	75	75	-	62	62	-	58	58	-	26	26	-	6	6
合 計		117	75	191	69	62	131	-	58	58	47	26	73	44	6	50

注1:被害跡地造林等の改植は除く。

注2:※ 現(国研)森林研究・整備機構森林整備センター

注3:面積は、四捨五入のため計数とは一致しない場合がある。

担当:森林整備課

(6) 県有林

【2-6-1】流域圏別県有林面積とha当り蓄積(平成29年度末)

区分	流域圏	県 計	北上川上流	北上川中流	大槌・気仙川	久慈・閉伊川	馬淵川上流
面積 (ha)		81,568	16,156	18,971	9,561	30,441	6,438
比率 (%)		100	20	23	12	37	8
ha当たり蓄積(m ³)		196	203	217	198	172	228

注: 端数処理のため、計と内訳の計が一致しない場合がある。

担当: 森林保全課

【2-6-2】県有林の林産物収穫実績

(単位:数量:m³、金額:千円)

年度	区分		立 木		素 材		合 計	
			数量	金額	数量	金額	数量	金額
平成 25	県 営 林	旧 県 行 造 林	-	-	-	-	-	-
		水 源 林 県 行 造 林	66,308	261,512	-	-	66,308	261,512
		新 県 行 造 林	26,069	53,551	-	-	26,069	53,551
		特殊材備蓄林県行造林	12,576	21,085	-	-	12,576	21,085
		小 計	104,953	336,148	-	-	104,953	336,148
	県 有 模 範 林	2,627	8,581	-	-	2,627	8,581	
	計	107,580	344,729	-	-	107,580	344,729	
	公 営 林	公 営 林	17,881	3,394	-	-	17,881	3,394
		公 益 保 全 森 林	-	-	-	-	-	-
		計	17,881	3,394	-	-	17,881	3,394
合 計	125,461	348,122	-	-	125,461	348,122		
26	県 営 林	旧 県 行 造 林	5,709	7,115	-	-	5,709	7,115
		水 源 林 県 行 造 林	41,861	177,603	-	-	41,861	177,603
		新 県 行 造 林	33,816	90,600	-	-	33,816	90,600
		特殊材備蓄林県行造林	12,006	48,082	-	-	12,006	48,082
		小 計	93,392	323,400	-	-	93,392	323,400
	県 有 模 範 林	1,795	7,461	-	-	1,795	7,461	
	計	95,187	330,861	-	-	95,187	330,861	
	公 営 林	公 営 林	6,394	8,499	-	-	6,394	8,499
		公 益 保 全 森 林	-	-	-	-	-	-
		計	6,394	8,499	-	-	6,394	8,499
合 計	101,581	339,360	-	-	101,581	339,360		
27	県 営 林	旧 県 行 造 林	5	4	-	-	5	4
		水 源 林 県 行 造 林	47,709	180,538	-	-	47,709	180,538
		新 県 行 造 林	29,366	72,627	-	-	29,366	72,627
		特殊材備蓄林県行造林	20,602	65,480	-	-	20,602	65,480
		小 計	97,682	318,649	-	-	97,682	318,649
	県 有 模 範 林	1,414	3,862	-	-	1,414	3,862	
	計	99,096	322,511	-	-	99,096	322,511	
	公 営 林	公 営 林	2,445	3,630	-	-	2,445	3,630
		公 益 保 全 森 林	-	-	-	-	-	-
		計	2,445	3,630	-	-	2,445	3,630
合 計	101,541	326,141	-	-	101,541	326,141		
28	県 営 林	旧 県 行 造 林	17	62	-	-	17	62
		水 源 林 県 行 造 林	34,934	129,263	-	-	34,934	129,263
		新 県 行 造 林	43,764	62,853	-	-	43,764	62,853
		特殊材備蓄林県行造林	8,797	47,639	-	-	8,797	47,639
		小 計	87,512	239,817	-	-	87,512	239,817
	県 有 模 範 林	648	3,407	-	-	648	3,407	
	計	88,160	243,224	-	-	88,160	243,224	
	公 営 林	公 営 林	17,148	16,931	-	-	17,148	16,931
		公 益 保 全 森 林	-	-	-	-	-	-
		計	17,148	16,931	-	-	17,148	16,931
合 計	105,307	260,155	-	-	105,307	260,155		
29	県 営 林	旧 県 行 造 林	10,241	3	-	-	10,241	3
		水 源 林 県 行 造 林	42,474	210,454	-	-	42,474	210,454
		新 県 行 造 林	79,451	23,975	-	-	79,451	23,975
		特殊材備蓄林県行造林	6,315	35,510	-	-	6,315	35,510
		小 計	138,481	269,943	-	-	138,481	269,943
	県 有 模 範 林	1,508	6,210	-	-	1,508	6,210	
	計	139,989	276,153	-	-	139,989	276,153	
	公 営 林	公 営 林	15,057	32,966	-	-	15,057	32,966
		公 益 保 全 森 林	-	-	-	-	-	-
		計	15,057	32,966	-	-	15,057	32,966
合 計	155,046	309,119	-	-	155,046	309,119		

注:端数処理のため、計及び合計と内訳の計が一致しない場合がある。

担当:森林保全課

【2-6-3】事業種別県有林面積・蓄積

(単位:面積:ha、蓄積:千m³)

年度	区分		経営面積	人工林	天然林	その他 除地等	樹種別面積				蓄積			
							スギ	アカマツ	カラマツ	その他 針葉樹	広葉樹等	針葉樹	広葉樹	計
平成 25	県営林	旧県行造林	946	642	196	108	75	182	387	0	194	163	17	180
		水源林県行造林	9,807	7,383	733	1,691	840	2,014	4,584	2	677	1,919	52	1,971
		新県行造林	40,426	33,450	4,330	2,646	13,745	12,032	7,461	256	4,285	7,240	264	7,503
		特殊材備蓄林県行造林	1,609	1,067	133	408	66	848	154	1	132	255	12	267
		小計	52,788	42,542	5,392	4,853	14,726	15,076	12,586	259	5,288	9,577	345	9,921
	県有模範林	5,500	4,262	987	251	1,439	1,487	1,155	205	962	1,031	23	1,055	
	計	58,288	46,804	6,379	5,104	16,165	16,563	13,741	464	6,250	10,608	368	10,976	
	公営林	公営林	24,983	22,989	614	1,380	8,006	10,216	4,774	24	582	3,925	1	3,925
	公益保全森林	151	146	1	3	121		24	2	1	9	0	9	
	計	25,134	23,135	615	1,383	8,127	10,216	4,798	26	583	3,934	1	3,934	
	合計	83,421	69,940	6,993	6,488	24,292	26,779	18,539	491	6,832	14,542	369	14,911	
	26	県営林	旧県行造林	946	642	196	109	75	182	387	0	194	163	17
水源林県行造林			9,776	7,258	724	1,794	839	1,986	4,482	2	674	1,896	52	1,948
新県行造林			40,310	33,286	4,321	2,704	13,650	11,986	7,440	255	4,275	7,444	268	7,712
特殊材備蓄林県行造林			1,591	1,047	133	410	66	830	152	1	132	253	12	265
小計			52,623	42,233	5,374	5,017	14,630	14,984	12,461	258	5,275	9,756	349	10,105
県有模範林		5,500	4,262	987	251	1,439	1,487	1,155	205	962	1,052	23	1,075	
計		58,123	46,495	6,361	5,268	16,069	16,471	13,616	463	6,237	10,808	372	11,180	
公営林		公営林	24,981	22,971	612	1,398	8,001	10,206	4,771	24	580	4,071	1	4,072
公益保全森林		151	146	1	3	121		24	2	1	9	0	9	
計		25,132	23,117	613	1,401	8,122	10,206	4,795	26	581	4,080	1	4,081	
合計		83,255	69,613	6,973	6,669	24,191	26,677	18,410	489	6,818	14,888	374	15,262	
27		県営林	旧県行造林	902	632	193	77	72	178	384	0	192	162	17
	水源林県行造林		9,667	7,090	721	1,856	828	1,966	4,345	1	671	1,867	54	1,921
	新県行造林		39,981	33,021	4,296	2,664	13,533	11,889	7,391	244	4,251	7,641	271	7,912
	特殊材備蓄林県行造林		1,478	994	128	356	64	790	141	1	127	242	12	254
	小計		52,028	41,737	5,338	4,953	14,497	14,823	12,261	246	5,241	9,912	354	10,266
	県有模範林	5,500	4,262	981	256	1,439	1,487	1,155	205	957	1,065	24	1,089	
	計	57,528	45,999	6,319	5,209	15,936	16,310	13,416	451	6,198	10,977	378	11,355	
	公営林	公営林	24,966	22,972	608	1,387	8,002	10,208	4,770	24	576	4,178	0	4,178
	公益保全森林	151	146	1	3	121		24	2	1	9	0	9	
	計	25,117	23,118	609	1,390	8,123	10,208	4,794	26	577	4,187	0	4,187	
	合計	82,646	69,118	6,929	6,600	24,059	26,517	18,211	477	6,774	15,164	378	15,542	
	28	県営林	旧県行造林	902	632	193	77	72	178	384	0	192	163	17
水源林県行造林			9,659	7,017	715	1,927	822	1,948	4,294	1	667	1,858	54	1,912
新県行造林			39,673	32,758	4,270	2,644	13,441	11,767	7,343	243	4,225	7,784	278	8,061
特殊材備蓄林県行造林			1,413	988	127	298	62	785	141	1	126	243	12	255
小計			51,647	41,395	5,305	4,946	14,398	14,678	12,162	244	5,209	10,048	361	10,408
県有模範林		5,500	4,262	981	257	1,439	1,487	1,155	205	957	1,077	24	1,101	
計		57,147	45,657	6,286	5,203	15,837	16,165	13,318	449	6,165	11,125	384	11,509	
公営林		公営林	24,929	22,905	607	1,417	7,962	10,181	4,769	24	575	4,272	1	4,273
公益保全森林		151	146	1	3	121		24	2	1	13	0	13	
計		25,079	23,051	608	1,420	8,083	10,181	4,793	26	576	4,286	1	4,286	
合計		82,226	68,708	6,894	6,624	23,919	26,347	18,110	475	6,742	15,411	385	15,796	
29		県営林	旧県行造林	902	632	193	77	72	178	384	0	192	164	17
	水源林県行造林		9,482	6,793	715	1,975	807	1,870	4,163	1	666	1,811	55	1,866
	新県行造林		39,241	32,343	4,167	2,731	13,262	11,621	7,254	242	4,122	7,877	277	8,154
	特殊材備蓄林県行造林		1,373	970	127	275	62	775	133	1	126	240	12	252
	小計		50,998	40,738	5,202	5,058	14,204	14,444	11,934	244	5,106	10,092	360	10,453
	県有模範林	5,500	4,262	981	257	1,439	1,487	1,155	205	957	1,089	24	1,112	
	計	56,498	45,000	6,183	5,315	15,643	15,931	13,089	449	6,062	11,181	384	11,565	
	公営林	公営林	24,919	22,849	608	1,461	7,940	10,147	4,769	24	577	4,397	1	4,398
	公益保全森林	151	146	1	3	121		24	2	1	15	0	15	
	計	25,070	22,996	610	1,464	8,061	10,147	4,793	26	579	4,412	1	4,413	
	合計	81,568	67,995	6,793	6,780	23,704	26,078	17,882	474	6,641	15,593	385	15,978	

注:端数処理のため、計及び合計と内訳の計が一致しない場合がある。
 担当:森林保全課

【2-6-4】流域圏別・広域振興局等別・市町村別県有林面積・蓄積(平成29年度末)

流域圏	広域振興局等	市町村名	区分	箇所数	経営面積 (ha)	蓄積 (m³)		
						針葉樹	広葉樹	計
北上川上流流域圏	盛岡広域	盛岡市	旧県行	1	53.46	11,432	0	11,432
			水源林	16	1,314.03	245,199	854	246,053
			新県行	112	2,468.96	536,749	6,198	542,947
			備蓄林	2	26.22	5,741	624	6,365
			県行造林計	131	3,862.67	799,121	7,676	806,797
			模範林	4	2,542.66	475,548	9,547	485,095
			県営林計	135	6,405.33	1,274,669	17,223	1,291,892
		計	135	6,405.33	1,274,669	17,223	1,291,892	
		八幡平市	水源林	6	447.87	86,515	1,609	88,124
			新県行	41	749.56	158,904	1,716	160,620
			県行造林計	47	1,197.43	245,419	3,325	248,744
			県営林計	47	1,197.43	245,419	3,325	248,744
			公営林	61	1,935.55	491,227	68	491,295
			公益保全森林	2	18.47	1,655	0	1,655
			公営林計	63	1,954.02	492,882	68	492,950
	計	110	3,151.45	738,301	3,393	741,694		
	雫石町	水源林	5	133.12	50,019	514	50,533	
		新県行	26	456.76	91,804	984	92,788	
		県行造林計	31	589.88	141,823	1,498	143,321	
		模範林	1	8.48	556	468	1,024	
		県営林計	32	598.36	142,379	1,966	144,345	
	計	32	598.36	142,379	1,966	144,345		
	葛巻町	水源林	9	734.48	125,422	4,316	129,738	
		新県行	14	894.70	147,320	8,080	155,400	
		県行造林計	23	1,629.18	272,742	12,396	285,138	
		県営林計	23	1,629.18	272,742	12,396	285,138	
		公営林	102	3,142.48	573,716	0	573,716	
		公営林計	102	3,142.48	573,716	0	573,716	
	計	125	4,771.66	846,458	12,396	858,854		
	岩手町	水源林	3	739.44	128,165	943	129,108	
		新県行	12	144.36	26,610	211	26,821	
		県行造林計	15	883.80	154,775	1,154	155,929	
		県営林計	15	883.80	154,775	1,154	155,929	
計	15	883.80	154,775	1,154	155,929			
滝沢市	新県行	3	16.62	4,122	0	4,122		
	備蓄林	2	30.09	6,267	0	6,267		
	県行造林計	5	46.71	10,389	0	10,389		
	県営林計	5	46.71	10,389	0	10,389		
	計	5	46.71	10,389	0	10,389		
紫波町	新県行	14	298.64	73,078	1,022	74,100		
	県行造林計	14	298.64	73,078	1,022	74,100		
	県営林計	14	298.64	73,078	1,022	74,100		
	計	14	298.64	73,078	1,022	74,100		
北上川上流圏流計	旧県行	1	53.46	11,432	0	11,432		
	水源林	39	3,368.94	635,320	8,236	643,556		
	新県行	222	5,029.60	1,038,587	18,211	1,056,798		
	備蓄林	4	56.31	12,008	624	12,632		
	県行造林計	266	8,508.31	1,697,347	27,071	1,724,418		
	模範林	5	2,551.14	476,104	10,015	486,119		
	県営林計	271	11,059.45	2,173,451	37,086	2,210,537		
	公営林	163	5,078.03	1,064,943	68	1,065,011		
	公益保全森林	2	18.47	1,655	0	1,655		
	公営林計	165	5,096.50	1,066,598	68	1,066,666		
計	436	16,155.95	3,240,049	37,154	3,277,203			

流域圏	広域振興局等	市町村名	区 分	箇 所 数	経営面積 (ha)	蓄 積 (m³)			
						針葉樹	広葉樹	計	
北上川 中流 流域圏	県 南 広 域	本 局	奥 州 市	水源林	9	1,480.37	320,667	4,893	325,560
				新設林	151	2,453.59	560,901	4,344	565,245
				備蓄林	4	222.41	43,372	2,892	46,264
				県行造林計	164	4,156.37	924,940	12,129	937,069
				県営林計	164	4,156.37	924,940	12,129	937,069
			計	164	4,156.37	924,940	12,129	937,069	
			金ヶ崎町	旧設林	1	219.61	40,792	2,744	43,536
				水源林	1	31.11	5,702	289	5,991
				新設林	10	322.92	51,161	4,127	55,288
		県行造林計		12	573.64	97,655	7,160	104,815	
		模範林		1	3.94	0	0	0	
		県営林計	13	577.58	97,655	7,160	104,815		
		計	13	577.58	97,655	7,160	104,815		
		計	旧設林	1	219.61	40,792	2,744	43,536	
			水源林	10	1,511.48	326,369	5,182	331,551	
			新設林	161	2,776.51	612,062	8,471	620,533	
			備蓄林	4	222.41	43,372	2,892	46,264	
			県行造林計	176	4,730.01	1,022,595	19,289	1,041,884	
	模範林		1	3.94	0	0	0		
	県営林計		177	4,733.95	1,022,595	19,289	1,041,884		
	計	177	4,733.95	1,022,595	19,289	1,041,884			
	花 巻	花 巻 市	水源林	15	649.11	156,238	5,012	161,250	
			新設林	134	2,193.95	478,908	8,108	487,016	
			備蓄林	7	190.87	27,348	2,825	30,173	
			県行造林計	156	3,033.93	662,494	15,945	678,439	
			県営林計	156	3,033.93	662,494	15,945	678,439	
			計	156	3,033.93	662,494	15,945	678,439	
			北 上 市	水源林	8	67.31	14,958	433	15,391
				新設林	43	328.66	79,738	327	80,065
				県行造林計	51	395.97	94,696	760	95,456
		県営林計		51	395.97	94,696	760	95,456	
		計	51	395.97	94,696	760	95,456		
		西和賀町	水源林	9	185.66	38,886	3,005	41,891	
			新設林	24	242.35	38,955	1,121	40,076	
			県行造林計	33	428.01	77,841	4,126	81,967	
			県営林計	33	428.01	77,841	4,126	81,967	
			公営林	105	2,186.44	390,127	66	390,193	
			公営林計	105	2,186.44	390,127	66	390,193	
		計	138	2,614.45	467,968	4,192	472,160		
	計	水源林	32	902.08	210,082	8,450	218,532		
		新設林	201	2,764.96	597,601	9,556	607,157		
		備蓄林	7	190.87	27,348	2,825	30,173		
県行造林計		240	3,857.91	835,031	20,831	855,862			
県営林計		240	3,857.91	835,031	20,831	855,862			
公営林		105	2,186.44	390,127	66	390,193			
公営林計		105	2,186.44	390,127	66	390,193			
計	345	6,044.35	1,225,158	20,897	1,246,055				
遠 野	遠 野 市	水源林	10	602.79	111,527	1,871	113,398		
		新設林	166	3,306.25	736,843	12,719	749,562		
		備蓄林	2	132.11	35,516	0	35,516		
		県行造林計	178	4,041.15	883,886	14,590	898,476		
		模範林	1	205.70	44,166	3,077	47,243		
		県営林計	179	4,246.85	928,052	17,667	945,719		
		公益保全森林	1	5.66	509	0	509		
		公営林計	1	5.66	509	0	509		
計	180	4,252.51	928,561	17,667	946,228				

流域圏	広域振興局等		市町村名	区 分	箇 所 数	経営面積 (ha)	蓄 積 (m³)		
							針葉樹	広葉樹	計
北上川中流流域圏	県南広域	一 関	一 関 市	旧 県 行	7	321.25	75,564	3,802	79,366
				水 源 林	28	997.16	223,719	7,301	231,020
				新 県 行	178	2,235.18	481,506	4,197	485,703
				備 蓄 林	4	130.94	16,748	1,136	17,884
				県 行 造 林 計	217	3,684.53	797,537	16,436	813,973
				県 営 林 計	217	3,684.53	797,537	16,436	813,973
				公 益 保 全 森 林	3	12.50	1,163	0	1,163
				公 営 林 計	3	12.50	1,163	0	1,163
			計	220	3,697.03	798,700	16,436	815,136	
			平 泉 町	水 源 林	1	13.50	3,726	49	3,775
				新 県 行	18	230.00	53,410	1,232	54,642
				県 行 造 林 計	19	243.50	57,136	1,281	58,417
				県 営 林 計	19	243.50	57,136	1,281	58,417
				計	19	243.50	57,136	1,281	58,417
	計	旧 県 行	7	321.25	75,564	3,802	79,366		
		水 源 林	29	1,010.66	227,445	7,350	234,795		
		新 県 行	196	2,465.18	534,916	5,429	540,345		
		備 蓄 林	4	130.94	16,748	1,136	17,884		
		県 行 造 林 計	236	3,928.03	854,673	17,717	872,390		
		県 営 林 計	236	3,928.03	854,673	17,717	872,390		
		公 益 保 全 森 林	3	12.50	1,163	0	1,163		
		公 営 林 計	3	12.50	1,163	0	1,163		
	計	239	3,940.53	855,836	17,717	873,553			
北流上川中流圏	流 計	旧 県 行	8	540.86	116,356	6,546	122,902		
		水 源 林	81	4,027.01	875,423	22,853	898,276		
		新 県 行	724	11,312.90	2,481,422	36,175	2,517,597		
		備 蓄 林	17	676.33	122,984	6,853	129,837		
		県 行 造 林 計	830	16,557.10	3,596,185	72,427	3,668,612		
		模 範 林	2	209.64	44,166	3,077	47,243		
		県 営 林 計	832	16,766.74	3,640,351	75,504	3,715,855		
		公 営 林	105	2,186.44	390,127	66	390,193		
		公 益 保 全 森 林	4	18.16	1,672	0	1,672		
		公 営 林 計	109	2,204.60	391,799	66	391,865		
計	941	18,971.34	4,032,150	75,570	4,107,720				

流域圏	広域振興局等	市町村名	区 分	箇 所 数	経営面積 (ha)	蓄 積 (m³)			
						針葉樹	広葉樹	計	
大 槌 ・ 気 仙 川 流 域 圏	沿 岸 広 域	本 局	釜 石 市	旧 県 行	1	78.68	8,720	2,259	10,979
				新 県 行	157	3,564.04	689,812	27,146	716,958
				備 蓄 林	2	49.52	13,595	845	14,440
				県 行 造 林 計	160	3,692.24	712,127	30,250	742,377
				県 営 林 計	160	3,692.24	712,127	30,250	742,377
				計	161	3,703.12	713,012	30,250	743,262
			大 槌 町	新 県 行	21	414.53	76,922	3,233	80,155
				県 行 造 林 計	21	414.53	76,922	3,233	80,155
				県 営 林 計	21	414.53	76,922	3,233	80,155
		計	21	414.53	76,922	3,233	80,155		
		計	旧 県 行	1	78.68	8,720	2,259	10,979	
			新 県 行	178	3,978.57	766,734	30,379	797,113	
			備 蓄 林	2	49.52	13,595	845	14,440	
			県 行 造 林 計	181	4,106.77	789,049	33,483	822,532	
			県 営 林 計	181	4,106.77	789,049	33,483	822,532	
			計	182	4,117.65	789,934	33,483	823,417	
		大 船 渡	大 船 渡 市	新 県 行	81	1,384.65	252,288	20,947	273,235
				県 行 造 林 計	81	1,384.65	252,288	20,947	273,235
	模 範 林			1	169.58	29,298	0	29,298	
	県 営 林 計			82	1,554.23	281,586	20,947	302,533	
	計		82	1,554.23	281,586	20,947	302,533		
	陸 前 高 田 市		新 県 行	8	356.27	64,647	1,319	65,966	
			県 行 造 林 計	8	356.27	64,647	1,319	65,966	
			模 範 林	1	1,029.48	229,999	4,377	234,376	
			県 営 林 計	9	1,385.75	294,646	5,696	300,342	
	計		9	1,385.75	294,646	5,696	300,342		
	住 田 町		旧 県 行	3	218.60	27,380	8,237	35,617	
			水 源 林	1	85.47	14,751	777	15,528	
			新 県 行	55	2,100.11	385,555	21,245	406,800	
			備 蓄 林	2	99.40	6,509	0	6,509	
			県 行 造 林 計	61	2,503.58	434,195	30,259	464,454	
		県 営 林 計	61	2,503.58	434,195	30,259	464,454		
	計	61	2,503.58	434,195	30,259	464,454			
計	旧 県 行	3	218.60	27,380	8,237	35,617			
	水 源 林	1	85.47	14,751	777	15,528			
	新 県 行	144	3,841.03	702,490	43,511	746,001			
	備 蓄 林	2	99.40	6,509	0	6,509			
	県 行 造 林 計	150	4,244.50	751,130	52,525	803,655			
	模 範 林	2	1,199.06	259,297	4,377	263,674			
	県 営 林 計	152	5,443.56	1,010,427	56,902	1,067,329			
	計	152	5,443.56	1,010,427	56,902	1,067,329			
大 流 槌 ・ 気 仙 川 計	旧 県 行	4	297.28	36,100	10,496	46,596			
	水 源 林	1	85.47	14,751	777	15,528			
	新 県 行	322	7,819.60	1,469,224	73,890	1,543,114			
	備 蓄 林	4	148.92	20,104	845	20,949			
	県 行 造 林 計	331	8,351.27	1,540,179	86,008	1,626,187			
	模 範 林	2	1,199.06	259,297	4,377	263,674			
	県 営 林 計	333	9,550.33	1,799,476	90,385	1,889,861			
	公 益 保 全 森 林 公 営 林 計	1 1	10.88 10.88	885 885	0 0	885 885			
計	334	9,561.21	1,800,361	90,385	1,890,746				

流域圏	広域振興局等		市町村名	区 分	箇 所 数	経営面積 (ha)	蓄 積 (m ³)		
							針葉樹	広葉樹	計
久 慈 ・ 閉 伊 川 流 域 圏	沿 岸 広 域	宮 古	宮 古 市	旧 県 行	0	0.00	0	0	0
				水 源 林	4	882.73	106,852	15,049	121,901
				新 県 行	122	5,869.47	844,353	85,418	929,771
				備 蓄 林	2	79.22	7,266	521	7,787
				県 行 造 林 計	128	6,831.42	958,471	100,988	1,059,459
				県 営 林 計	128	6,831.42	958,471	100,988	1,059,459
				公 営 林	175	5,653.77	828,315	0	828,315
				公 営 林 計	175	5,653.77	828,315	0	828,315
			計	303	12,485.19	1,786,786	100,988	1,887,774	
			山 田 町	新 県 行	3	155.12	22,453	721	23,174
				県 行 造 林 計	3	155.12	22,453	721	23,174
				県 営 林 計	3	155.12	22,453	721	23,174
				計	3	155.12	22,453	721	23,174
			小 計	旧 県 行	0	0.00	0	0	0
				水 源 林	4	882.73	106,852	15,049	121,901
				新 県 行	125	6,024.59	866,806	86,139	952,945
				備 蓄 林	2	79.22	7,266	521	7,787
				県 行 造 林 計	131	6,986.54	980,924	101,709	1,082,633
		県 営 林 計		131	6,986.54	980,924	101,709	1,082,633	
		公 営 林		175	5,653.77	828,315	0	828,315	
		公 営 林 計		175	5,653.77	828,315	0	828,315	
		計	306	12,640.31	1,809,239	101,709	1,910,948		
		岩 古 泉	岩 泉 町	旧 県 行	1	10.84	0	0	0
				水 源 林	1	39.21	10,242	398	10,640
				新 県 行	102	2,146.12	479,779	13,590	493,369
				備 蓄 林	4	57.99	13,107	118	13,225
				県 行 造 林 計	108	2,254.16	503,128	14,106	517,234
				模 範 林	1	890.56	137,730	2,019	139,749
				県 営 林 計	109	3,144.72	640,858	16,125	656,983
				公 営 林	142	4,355.49	646,591	266	646,857
				公 益 保 全 森 林	2	24.45	2,893	0	2,893
				公 営 林 計	144	4,379.94	649,484	266	649,750
			計	253	7,524.66	1,290,342	16,391	1,306,733	
			田 野 畑 村	新 県 行	11	236.43	62,538	897	63,435
				備 蓄 林	3	141.64	19,866	1,995	21,861
				県 行 造 林 計	14	378.07	82,404	2,892	85,296
				県 営 林 計	14	378.07	82,404	2,892	85,296
				公 営 林	36	1,122.06	203,511	46	203,557
				公 営 林 計	36	1,122.06	203,511	46	203,557
			計	50	1,500.13	285,915	2,938	288,853	
		小 計	旧 県 行	1	10.84	0	0	0	
			水 源 林	1	39.21	10,242	398	10,640	
新 県 行	113		2,382.55	542,317	14,487	556,804			
備 蓄 林	7		199.63	32,973	2,113	35,086			
県 行 造 林 計	122		2,632.23	585,532	16,998	602,530			
模 範 林	1		890.56	137,730	2,019	139,749			
県 営 林 計	123		3,522.79	723,262	19,017	742,279			
公 営 林	178		5,477.55	850,102	312	850,414			
公 益 保 全 森 林	2		24.45	2,893	0	2,893			
公 営 林 計	180		5,502.00	852,995	312	853,307			
計	303	9,024.79	1,576,257	19,329	1,595,586				
計	旧 県 行	1	10.84	0	0	0			
	水 源 林	5	921.94	117,094	15,447	132,541			
	新 県 行	238	8,407.14	1,409,123	100,626	1,509,749			
	備 蓄 林	9	278.85	40,239	2,634	42,873			
	県 行 造 林 計	253	9,618.77	1,566,456	118,707	1,685,163			
	模 範 林	1	890.56	137,730	2,019	139,749			
	県 営 林 計	254	10,509.33	1,704,186	120,726	1,824,912			
	公 営 林	353	11,131.32	1,678,417	312	1,678,729			
	公 益 保 全 森 林	2	24.45	2,893	0	2,893			
	公 営 林 計	355	11,155.77	1,681,310	312	1,681,622			
計	609	21,665.10	3,385,496	121,038	3,506,534				

流域圏	広域振興局等	市町村名	区 分	箇 所 数	経営面積 (ha)	蓄 積 (m³)		
						針葉樹	広葉樹	計
久 慈 ・ 閉 伊 川 流 域 圏	県 北 広 域 本 局	久 慈 市	水 源 林	5	78.93	5,207	914	6,121
			新 県 行	121	2,756.87	544,424	16,753	561,177
			県 行 造 林 計	126	2,835.80	549,631	17,667	567,298
			県 営 林 計	126	2,835.80	549,631	17,667	567,298
			公 営 林	112	3,250.09	603,576	263	603,839
			公 益 保 全 森 林	3	17.16	1,787	0	1,787
			公 営 林 計	115	3,267.25	605,363	263	605,626
		計	241	6,103.05	1,154,994	17,930	1,172,924	
		洋 野 町	新 県 行	45	574.53	115,605	1,288	116,893
			備 蓄 林	2	140.63	33,036	44	33,080
			県 行 造 林 計	47	715.16	148,641	1,332	149,973
			県 営 林 計	47	715.16	148,641	1,332	149,973
			公 営 林	62	1,295.30	285,965	32	285,997
			公 益 保 全 森 林	2	20.22	1,795	0	1,795
			公 営 林 計	64	1,315.52	287,760	32	287,792
		計	111	2,030.68	436,401	1,364	437,765	
		野 田 村	新 県 行	8	138.91	31,986	1,214	33,200
			備 蓄 林	1	9.25	2,680	97	2,777
			県 行 造 林 計	9	148.16	34,666	1,311	35,977
			県 営 林 計	9	148.16	34,666	1,311	35,977
			公 営 林	6	295.82	37,591	57	37,648
			公 益 保 全 森 林	1	19.00	1,616	0	1,616
			公 営 林 計	7	314.82	39,207	57	39,264
		計	16	462.98	73,873	1,368	75,241	
		普 代 村	新 県 行	10	179.47	40,809	3,089	43,898
			県 行 造 林 計	10	179.47	40,809	3,089	43,898
			県 営 林 計	10	179.47	40,809	3,089	43,898
	計		10	179.47	40,809	3,089	43,898	
	計	水 源 林	5	78.93	5,207	914	6,121	
		新 県 行	184	3,649.78	732,824	22,344	755,168	
		備 蓄 林	3	149.88	35,716	141	35,857	
		県 行 造 林 計	192	3,878.59	773,747	23,399	797,146	
		県 営 林 計	192	3,878.59	773,747	23,399	797,146	
		公 営 林	180	4,841.21	927,132	352	927,484	
		公 益 保 全 森 林	6	56.38	5,198	0	5,198	
		公 営 林 計	186	4,897.59	932,330	352	932,682	
	計	378	8,776.18	1,706,077	23,751	1,729,828		
久 慈 ・ 閉 伊 川 流 域 圏 計	旧 県 行	1	10.84	0	0	0		
	水 源 林	10	1,000.87	122,301	16,361	138,662		
	新 県 行	422	12,056.92	2,141,947	122,970	2,264,917		
	備 蓄 林	12	428.73	75,955	2,775	78,730		
	県 行 造 林 計	445	13,497.36	2,340,203	142,106	2,482,309		
	模 範 林	1	890.56	137,730	2,019	139,749		
	県 営 林 計	446	14,387.92	2,477,933	144,125	2,622,058		
	公 営 林	533	15,972.53	2,605,549	664	2,606,213		
	公 益 保 全 森 林	8	80.83	8,091	0	8,091		
	公 営 林 計	541	16,053.36	2,613,640	664	2,614,304		
計	987	30,441.28	5,091,573	144,789	5,236,362			

流域圏	広域振興局等	市町村名	区 分	箇 所 数	経営面積 (ha)	蓄 積 (m³)			
						針葉樹	広葉樹	計	
馬淵川上流流域圏	県北広域	二戸	二戸市	水源林	1	356.39	79,640	3,329	82,969
				新県行	74	808.79	237,627	1,692	239,319
				備蓄林	1	42.06	8,885	331	9,216
				県行造林計	76	1,207.24	326,152	5,352	331,504
				模範林	2	649.49	171,388	4,317	175,705
				県営林計	78	1,856.73	497,540	9,669	507,209
			計	78	1,856.73	497,540	9,669	507,209	
			軽米町	新県行	23	362.20	80,864	6,555	87,419
				備蓄林	1	20.42	318	520	838
				県行造林計	24	382.62	81,182	7,075	88,257
				県営林計	24	382.62	81,182	7,075	88,257
				公営林	46	1,366.66	266,757	0	266,757
				公営林計	46	1,366.66	266,757	0	266,757
			計	70	1,749.28	347,939	7,075	355,014	
			九戸村	水源林	4	562.32	77,575	988	78,563
		新県行		13	462.66	82,017	12,124	94,141	
		県行造林計		17	1,024.98	159,592	13,112	172,704	
		県営林計		17	1,024.98	159,592	13,112	172,704	
		計	17	1,024.98	159,592	13,112	172,704		
		一戸町	水源林	1	80.92	6,217	2,102	8,319	
			新県行	86	1,388.32	345,306	5,166	350,472	
			県行造林計	87	1,469.24	351,523	7,268	358,791	
			県営林計	87	1,469.24	351,523	7,268	358,791	
			公営林	23	315.49	69,522	0	69,522	
			公益保全森林	4	22.39	2,587	0	2,587	
			公営林計	27	337.88	72,109	0	72,109	
			計	114	1,807.12	423,632	7,268	430,900	
馬淵川上流流域圏計	水源林	6	999.63	163,432	6,419	169,851			
	新県行	196	3,021.97	745,814	25,537	771,351			
	備蓄林	2	62.48	9,203	851	10,054			
	県行造林計	204	4,084.08	918,449	32,807	951,256			
	模範林	2	649.49	171,388	4,317	175,705			
	県営林計	206	4,733.57	1,089,837	37,124	1,126,961			
	公営林	69	1,682.15	336,279	0	336,279			
	公益保全森林	4	22.39	2,587	0	2,587			
	公営林計	73	1,704.54	338,866	0	338,866			
	計	279	6,438.11	1,428,703	37,124	1,465,827			
県 計	旧県行	14	902.44	163,888	17,042	180,930			
	水源林	137	9,481.92	1,811,227	54,646	1,865,873			
	新県行	1,886	39,240.99	7,876,994	276,783	8,153,777			
	備蓄林	39	1,372.77	240,254	11,948	252,202			
	県行造林計	2,076	50,998.12	10,092,363	360,419	10,452,782			
	模範林	12	5,499.89	1,088,685	23,805	1,112,490			
	県営林計	2,088	56,498.01	11,181,048	384,224	11,565,272			
	公営林	870	24,919.15	4,396,898	798	4,397,696			
	公益保全森林	19	150.73	14,890	0	14,890			
	公営林計	889	25,069.88	4,411,788	798	4,412,586			
計	2,977	81,567.89	15,592,836	385,022	15,977,858				

担当: 森林保全課

(7)市町村、財産区、一部管理組合

【2-7-1】市町村、財産区、一部事務組合の管理形態(平成29年度末)

(単位:面積:ha、比率:%)

区分	直営林	分 収 林					貸 付 林	市町村 行造林	国 有 部分林	借入林	計
		(国研) 森林総 合研究 所	県行造林	官行造林	会社造林	小計					
市 町 村	55,540	3,333	9,588	2,548	939	16,408	2,242	3,139	5,468	78	82,875
財 産 区	8,309	1,577	3,461	85	68	5,191	715	-	-	-	14,214
一 部 事 務 組 合	439	-	-	-	-	-	-	-	-	-	439
計	64,288	4,910	13,049	2,633	1,007	21,599	2,957	3,139	5,468	78	97,528
比 率	65.9	5.0	13.4	2.7	1.0	22.1	3.0	3.2	5.6	0.1	100.0

注:小数点以下を四捨五入しているため、計と内訳の計が一致しない場合がある。

担当:森林整備課

【2-7-2】流域圏別・経営体別公有林面積(直営林)(平成29年度)

(単位:面積ha)

流域圏	経営体名	総数				人工林			天然林			無立木地			
		総数	針葉樹	広葉樹	無立木地	総数	針葉樹	広葉樹	総数	針葉樹	広葉樹	総数	伐採跡地	未立木地	竹林
北上川上流流域圏	盛岡市	2,310	1,782	500	28	1,654	1,625	29	628	157	471	28	-	28	-
	八幡平市	2,290	1,173	840	277	967	952	15	1,046	221	825	277	157	120	-
	雫石町	1,171	660	487	24	629	626	3	518	34	484	24	7	17	-
	葛巻町	1,635	1,110	499	26	888	867	21	721	243	478	26	5	21	-
	岩手町	1,107	832	263	12	722	722	-	373	110	263	12	-	12	-
	滝沢市	689	373	315	1	253	235	18	435	138	297	1	-	1	-
	紫波町	198	121	69	8	116	112	4	74	9	65	8	-	8	-
	矢巾町	54	46	8	-	42	42	-	12	4	8	-	-	-	-
	市町村計	9,454	6,097	2,981	376	5,271	5,181	90	3,807	916	2,891	376	169	207	-
	東中野・東安庭・門財産区	7	2	5	-	2	2	-	5	-	5	-	-	-	-
御明神財産区	1,528	478	1,047	3	314	312	2	1,211	166	1,045	3	-	3	-	
財産区計	1,535	480	1,052	3	316	314	2	1,216	166	1,050	3	-	3	-	
林業圏計	10,989	6,577	4,033	379	5,587	5,495	92	5,023	1,082	3,941	379	169	210	-	
北上川中流流域圏	花巻市	1,281	948	305	27	853	835	18	400	113	287	27	2	25	-
	北上市	449	283	131	35	262	257	5	152	26	127	35	6	29	-
	西和賀町	1,527	673	723	130	660	658	2	736	15	721	130	0	130	-
	奥州市	2,570	2,057	455	59	1,978	1,955	23	534	102	432	59	-	59	-
	金ヶ崎町	320	272	33	15	264	264	-	41	8	33	15	-	15	-
	一関市	7,371	5,295	1,875	202	4,841	4,746	95	2,329	549	1,780	202	140	61	0
	平泉町	324	161	116	46	153	151	2	125	10	115	46	30	16	0
	遠野市	1,963	1,741	181	41	1,684	1,682	2	238	59	179	41	41	-	-
	市町村計	15,805	11,430	3,820	555	10,695	10,549	146	4,555	882	3,673	555	219	336	0
	米里財産区	414	384	13	17	385	384	1	12	-	12	17	-	17	-
金沢財産区	-	-	-	-	-	-	-	-	-	-	-	-	-	-	
財産区計	414	384	13	17	385	384	1	12	-	12	17	-	17	-	
林業圏計	16,219	11,814	3,833	572	11,079	10,932	147	4,567	882	3,686	572	219	353	0	
大槌・気仙川流域圏	大船渡市	4,969	1,949	2,760	260	1,812	1,777	35	2,897	172	2,725	260	-	260	0
	陸前高田市	5,591	2,088	3,241	262	1,981	1,971	10	3,349	117	3,231	262	2	260	0
	住田町	8,752	4,090	4,315	347	3,942	3,919	23	4,463	171	4,292	347	46	301	-
	釜石市	870	507	299	64	501	494	7	305	13	292	64	15	49	-
	大槌町	787	348	420	19	239	234	5	529	114	415	19	4	15	-
	市町村計	20,969	8,982	11,035	952	8,474	8,395	80	11,543	587	10,955	952	67	885	0
	鶯住居財産区	333	96	171	66	96	94	2	171	2	169	66	65	1	-
	両石財産区	94	47	28	19	47	47	-	28	-	28	19	1	18	-
	財産区計	427	143	199	85	143	141	2	199	2	197	85	66	19	-
	陸前高田市・大船渡市 一部事務組合計	439	299	101	39	299	299	-	101	-	101	39	37	1	-
林業圏計	21,835	9,424	11,335	1,075	8,917	8,835	82	11,842	589	11,253	1,075	170	905	0	
久慈・閉伊川流域圏	宮古市	965	731	211	23	700	699	1	242	32	210	23	-	23	-
	山田町	756	503	229	24	479	478	1	253	25	228	24	-	24	-
	岩泉町	3,616	1,516	2,013	87	1,505	1,492	13	2,024	24	2,000	87	11	76	-
	田野畑村	542	413	121	8	391	390	1	143	23	120	8	-	8	-
	久慈市	1,196	756	403	37	726	720	6	433	36	397	37	25	12	-
	洋野町	415	203	180	32	150	147	3	233	56	177	32	27	5	-
	野田村	107	101	6	-	76	74	2	31	27	4	-	-	-	-
	普代村	206	19	167	20	57	16	41	129	3	126	20	-	20	-
	市町村計	7,803	4,242	3,330	231	4,084	4,016	68	3,488	226	3,262	231	63	168	-
	刈屋財産区	3,177	469	2,621	87	490	465	25	2,600	4	2,596	87	3	84	-
大川財産区	1,402	85	1,225	92	83	83	-	1,227	2	1,225	92	76	16	-	
千徳財産区	49	-	42	7	-	-	-	42	-	42	7	7	-	-	
重茂財産区	166	44	122	-	42	39	3	124	5	119	-	-	-	-	
財産区計	4,794	598	4,010	186	615	587	28	3,993	11	3,982	186	86	100	-	
林業圏計	12,597	4,840	7,340	417	4,699	4,603	96	7,481	237	7,244	417	149	268	-	

流域圏	経営体名	総数				人工林			天然林			無立木地			
		総数	針葉樹	広葉樹	無立木地	総数	針葉樹	広葉樹	総数	針葉樹	広葉樹	総数	伐採跡地	未立木地	竹林
馬淵川上流流域圏	二戸市	467	407	51	9	404	393	11	54	14	40	9	7	2	-
	軽米町	200	175	24	1	174	153	21	25	22	3	1	-	1	-
	一戸町	795	488	297	10	421	414	7	364	74	290	10	-	10	-
	九戸村	47	26	21	-	25	25	-	22	1	21	-	-	-	-
	市町村計	1,509	1,096	393	20	1,024	985	39	465	111	354	20	7	13	-
	伊保内財産区	645	403	226	16	206	191	15	423	212	211	16	-	16	-
	戸田財産区	369	304	54	11	170	170	0	188	134	54	11	-	11	-
	江刺家財産区	125	77	46	2	75	75	0	48	2	46	2	-	2	-
	財産区計	1,140	784	327	29	452	436	16	659	348	311	29	-	29	-
	林業圏計	2,649	1,880	719	49	1,476	1,421	55	1,124	459	665	49	7	42	-
県計	北上川上流	9,454	6,097	2,981	376	5,271	5,181	90	3,807	916	2,891	376	169	207	-
	北上川中流	15,805	11,430	3,820	555	10,695	10,549	146	4,555	882	3,673	555	219	336	0
	大槌・気仙川	20,969	8,982	11,035	952	8,474	8,395	80	11,543	587	10,955	952	67	885	0
	久慈・閉伊川	7,803	4,242	3,330	231	4,084	4,016	68	3,488	226	3,262	231	63	168	-
	馬淵川上流	1,509	1,096	393	20	1,024	985	39	465	111	354	20	7	13	-
	市町村計	55,540	31,848	21,558	2,134	29,548	29,125	423	23,858	2,723	21,135	2,134	525	1,608	1
	北上川上流	1,535	480	1,052	3	316	314	2	1,216	166	1,050	3	-	3	-
	北上川中流	414	384	13	17	385	384	1	12	-	12	17	-	17	-
	大槌・気仙川	427	143	199	85	143	141	2	199	2	197	85	66	19	-
	久慈・閉伊川	4,794	598	4,010	186	615	587	28	3,993	11	3,982	186	86	100	-
	馬淵川上流	1,140	784	327	29	452	436	16	659	348	311	29	-	29	-
	財産区計	8,309	2,388	5,601	320	1,911	1,862	49	6,079	527	5,553	320	152	168	-
	大槌・気仙川	439	299	101	39	299	299	-	101	-	101	39	37	1	-
一部事務組合計	439	299	101	39	299	299	-	101	-	101	39	37	1	-	
合計	64,288	34,536	27,260	2,492	31,758	31,286	471	30,038	3,249	26,788	2,492	714	1,777	1	

注：面積の計は、小数点以下四捨五入しているため、一致しないことがある。

担当：森林整備課

(8) 林道

【2-8-1】民有林林道現況

(単位 面積:ha、延長:m、密度:m/ha)

流域圏	広域振興局等	市町村名	民有林面積 (H29年度)	25年度			26年度			27年度			28年度			29年度		
				実績延長	累計延長	密度	実績延長	累計延長	密度	実績延長	累計延長	密度	実績延長	累計延長	密度	実績延長	累計延長	密度
北上川上流域圏	盛岡	盛岡市	48,100	0	264,966	5.5	1,833	266,799	5.5	229	267,028	5.6	0	267,028	5.6	0	267,028	5.6
		八幡平市	23,194	1720	112,325	4.8	0	112,325	4.8	0	112,325	4.8	0	112,325	4.8	0	112,325	4.8
		雫石町	17,354	0	89,324	5.1	0	89,324	5.1	0	89,324	5.1	0	89,324	5.1	0	89,324	5.1
		葛巻町	36,034	1,605	184,407	5.1	2,042	186,449	5.2	1,914	188,363	5.2	825	189,188	5.3	920	190,108	5.3
		岩手町	21,592	0	99,402	4.6	0	99,402	4.6	0	99,402	4.6	0	99,402	4.6	0	99,402	4.6
		滝沢市	5,655	0	20,055	3.5	0	20,055	3.5	0	20,055	3.5	0	20,055	3.5	0	20,055	3.5
		紫波町	8,736	0	49,305	5.6	0	49,305	5.6	0	49,305	5.6	0	49,305	5.6	0	49,305	5.6
		矢巾町	614	0	0	0.0	0	0	0.0	0	0	0.0	0	0	0	0.0	0	0
	小計	161,279	3,325	819,784	5.1	3,875	823,659	5.1	2,143	825,802	5.1	825	826,627	5.1	920	827,547	5.1	
	北上川上流流域圏計	161,279	3,325	819,784	5.1	3,875	823,659	5.1	2,143	825,802	5.1	825	826,627	5.1	920	827,547	5.1	
北上川中流域圏	花巻	花巻市	32,225	0	258,653	8.0	0	258,653	8.0	0	258,653	8.0	0	258,653	8.0	0	258,653	8.0
		北上市	6,944	0	35,139	5.1	0	35,139	5.1	0	35,139	5.1	0	35,139	5.1	0	35,139	5.1
		西和賀町	13,943	653	88,035	6.3	901	88,936	6.4	160	89,096	6.4	120	89,216	6.4	0	89,216	6.4
		小計	53,112	653	381,827	7.2	901	382,728	7.2	160	382,888	7.2	120	383,008	7.2	0	383,008	7.2
	県南	奥州市	34,491	1,233	270,625	7.8	0	270,625	7.8	0	270,625	7.8	0	270,625	7.8	0	270,625	7.8
		金ヶ崎町	4,345	0	23,833	5.5	0	23,833	5.5	0	23,833	5.5	1,507	25,340	5.8	213	25,553	5.9
		小計	38,836	1,233	294,458	7.6	0	294,458	7.6	0	294,458	7.6	1,507	295,965	7.6	213	296,178	7.6
	一関	一関市	69,397	1,053	525,643	7.6	340	525,983	7.6	767	526,750	7.6	0	526,750	7.6	520	527,270	7.6
		平泉町	2,704	0	28,568	10.6	0	28,568	10.6	0	28,568	10.6	0	28,568	10.6	0	28,568	10.6
		小計	72,101	1,053	554,211	7.7	340	554,551	7.7	767	555,318	7.7	0	555,318	7.7	520	555,838	7.7
遠野	遠野市	38,853	1,867	328,525	8.5	1,233	329,758	8.5	240	329,998	8.5	0	329,998	8.5	420	330,418	8.5	
	小計	38,853	1,867	328,525	8.5	1,233	329,758	8.5	240	329,998	8.5	0	329,998	8.5	420	330,418	8.5	
	北上川中流流域圏計	202,902	4,806	1,559,021	7.7	2,474	1,561,495	7.7	1,167	1,562,662	7.7	1,627	1,564,289	7.7	1,153	1,565,442	7.7	

流域圏	広域振興局等	市町村名	民有林面積 (H29年度)	25年度			26年度			27年度			28年度			29年度		
				実績延長	累計延長	密度	実績延長	累計延長	密度	実績延長	累計延長	密度	実績延長	累計延長	密度	実績延長	累計延長	密度
久慈・閉伊川流域圏	宮	宮古市	82,603	0	388,414	4.7	0	388,414	4.7	0	388,414	4.7	0	388,414	4.7	0	388,414	4.7
		山田町	9,990	0	38,440	3.8	0	38,440	3.8	0	38,440	3.8	0	38,440	3.8	0	38,440	3.8
		細計	92,593	0	426,854	4.6	0	426,854	4.6	0	426,854	4.6	0	426,854	4.6	0	426,854	4.6
	古	岩泉町	61,230	1,510	302,243	4.9	2,002	304,245	5.0	708	304,953	5.0	0	304,953	5.0	1,250	306,203	5.0
		田野畑村	11,829	423	32,976	2.8	97	33,073	2.8	0	33,073	2.8	679	33,752	2.9	0	33,752	2.9
		細計	73,059	1,933	335,219	4.6	2,099	337,318	4.6	708	338,026	4.6	679	338,705	4.6	1,250	339,955	4.7
		小計	165,651	1,933	762,073	4.6	2,099	764,172	4.6	708	764,880	4.6	679	765,559	4.6	1,250	766,809	4.6
	県北	久慈市	42,222	0	236,531	5.6	0	236,531	5.6	0	236,531	5.6	0	236,531	5.6	0	236,531	5.6
		洋野町	22,417	1,653	76,934	3.4	0	76,934	3.4	1,106	78,040	3.5	50	78,090	3.5	1,260	79,350	3.5
		野田村	5,031	1,289	27,768	5.5	0	27,768	5.5	0	27,768	5.5	0	27,768	5.5	0	27,768	5.5
		普代村	5,725	0	16,439	2.9	0	16,439	2.9	0	16,439	2.9	0	16,439	2.9	0	16,439	2.9
		小計	75,394	2,942	357,672	4.7	0	357,672	4.7	1,106	358,778	4.8	50	358,828	4.8	1,260	360,088	4.8
	久慈・閉伊川流域圏計			241,045	4,875	1,119,745	4.6	2,099	1,121,844	4.7	1,814	1,123,658	4.7	729	1,124,387	4.7	2,510	1,126,897
大槌・気仙川流域圏	大船渡	大船渡市	24,652	880	190,849	7.7	746	191,595	7.8	0	191,595	7.8	900	192,495	7.8	280	192,775	7.8
		陸前高田市	17,259	58	146,207	8.5	4,168	150,375	8.7	3,791	154,166	8.9	689	154,855	9.0	1,270	156,125	9.0
		住田町	22,884	0	118,574	5.2	0	118,574	5.2	0	118,574	5.2	0	118,574	5.2	0	118,574	5.2
		小計	64,794	938	455,630	7.0	4,914	460,544	7.1	3,791	464,335	7.2	1,589	465,924	7.2	1,550	467,474	7.2
	沿岸	釜石市	29,284	0	121,374	4.1	0	121,374	4.1	0	121,374	4.1	0	121,374	4.1	0	121,374	4.1
		大槌町	8,800	0	34,956	4.0	460	35,416	4.0	440	35,856	4.1	280	36,136	4.1	40	36,176	4.1
大槌・気仙川流域圏計			102,879	938	611,960	5.9	5,374	617,334	6.0	4,231	621,565	6.0	1,869	623,434	6.1	1,590	625,024	6.1
馬淵川上流流域圏	二戸	二戸市	26,857	0	133,124	5.0	881	134,005	5.0	1,088	135,093	5.0	920	136,013	5.1	1,501	137,514	5.1
		軽米町	18,694	132	92,959	5.0	0	92,959	5.0	0	92,959	5.0	0	92,959	5.0	0	92,959	5.0
		九戸村	10,043	0	58,724	5.8	0	58,724	5.8	0	58,724	5.8	0	58,724	5.8	0	58,724	5.8
		一戸町	19,382	604	80,650	4.2	113	80,763	4.2	0	80,763	4.2	437	81,200	4.2	0	81,200	4.2
	馬淵川上流流域圏計			74,976	736	365,457	4.9	994	366,451	4.9	1,088	367,539	4.9	1,357	368,896	4.9	1,501	370,397
合計			783,081	14,680	4,475,967	5.7	14,816	4,490,783	5.7	10,443	4,501,226	5.7	6,407	4,507,633	5.8	7,674	4,515,307	5.8

担当: 森林保全課

【2-8-2】民有林内道路現況

(単位 延長:km、密度:m/ha)

区 分	基準年度	実 績				
	H8	H25	H26	H27	H28	H29
林内道路延長	11,598	13,021	13,036	13,047	13,053	13,060
林内道路密度	14.7	16.6	16.6	16.6	16.6	16.7
年度別林道開設延長	71	15	15	11	6	7
林道整備延長	3,940	4,476	4,491	4,501	4,508	4,515
林道密度	5.0	5.7	5.7	5.7	5.7	5.8

注1:林内道路＝林道＋公道等(民有林内に係るもの)

H19以降、林内道路延長については、林道管理延長＋公道等延長 から 林道整備延長+公道等延長 としている。

注2:林道整備延長＝基準年次における林道延長＋林道開設延長

注3:林道密度＝林道整備延長／基準年次における民有林経営対象面積

担当:森林保全課

【2-8-3】災害復旧事業実績

(単位 延長:m、事業費:千円)

年災	奥地 その他 の別	復旧計画			復旧実績											
					平成26年度			平成27年度			平成28年度			平成29年度		
		箇所数	延長	事業費	箇所数	延長	事業費	箇所数	延長	事業費	箇所数	延長	事業費	箇所数	延長	事業費
26 年 発 生 災 害	奥地	-	-	-	-	-	-	-	-	-	-	-	-	-	-	-
	その他	-	-	-	-	-	-	-	-	-	-	-	-	-	-	-
	計	-	-	-	-	-	-	-	-	-	-	-	-	-	-	-
27 年 発 生 災 害	奥地	5	105	15,390	-	-	-	-	-	-	5	105	14,981	-	-	-
	その他	2	113	17,633	-	-	-	1	97	18,990	1	16	2,970	-	-	-
	計	7	218	33,023	-	-	-	1	97	18,990	6	121	17,951	-	-	-
28 年 発 生 災 害	奥地	187	16,633	3,207,497	-	-	-	-	-	-	-	-	-	26	1,446	168,688
	その他	143	17,760	2,124,028	-	-	-	-	-	-	-	-	-	35	6,728	342,725
	計	330	34,393	5,331,525	-	-	-	-	-	-	-	-	-	61	8,174	511,413
29 年 発 生 災 害	奥地	9	176	46,636	-	-	-	-	-	-	-	-	-	-	-	-
	その他	7	308	39,391	-	-	-	-	-	-	-	-	-	-	-	-
	計	16	484	86,027	-	-	-	-	-	-	-	-	-	-	-	-

担当:森林保全課

(9)保安林

【2-9-1】流域圏別保安林面積(平成29年度末現在)

(単位:ha)

流域名	国有林 民有林別	水 か ん	土 流	土 崩	飛 砂	防 風	水 害	潮 害	干 害	防 雪	防 霧	な だ れ	落 石	防 火	魚 つ き	目 渡 標 航	保 健	風 致	合 計
馬淵川	国有林	9,230	63														(1,391)		[1,391]
	民有林	19,009	1,279	260		73			447			48					(741) 39	(5) 3	[746] 21,158
	小計	28,239	1,342	260	-	73	-	-	447	-	-	48	-	-	-	-	(2,132) 39	(5) 3	[2,137] 30,451
新井田川	国有林	-	-	-	-	1	-	-	-	-	-	-	-	-	-	-	-	-	[-] 1
	民有林	3,178	475	95		2			324								(335) 18		[335] 4,092
	小計	3,178	475	95	-	3	-	-	324	-	-	-	-	-	-	-	(335) 18	-	[335] 4,093
青森県境 小本川	国有林	22,667	30	187					192			52			(132) 51				[132] 23,178
	民有林	3,695	2,358	248	3	46	30	141				10	(2) 3		(17) 528	(214) 164	3	[233] 7,227	
	小計	26,362	2,387	434	3	46	-	30	333	-	-	62	(2) 3	-	(149) 579	(214) 164	3	[365] 30,406	
小本川 閉伊川	国有林	14,052	356	167											12				[-] 14,588
	民有林	2,263	6,737	1,126		75	13					22			310	(200)		1	[200] 10,547
	小計	16,315	7,093	1,293	-	75	-	13	-	-	-	22	-	-	322	(200) -		1	[200] 25,135
閉伊川	国有林	28,048	8,349	894					303			71			(2) 509	(1,642) 120			[1,643] 38,294
	民有林	7,994	3,688	555	3	1	78				139	81			(6) 708	(11) 53	12	[17] 13,312	
	小計	36,042	12,037	1,449	3	1	-	78	303	-	-	210	81	-	(8) 1,217	(1,653) 173	12	[1,660] 51,607	

流域名	国有林 民有林別	水 か ん	土 流	土 崩	飛 砂	防 風	水 害	潮 害	干 害	防 雪	防 霧	な だ れ	落 石	防 火	魚 つ き	目 渡 標 航	保 健	風 致	合 計
閉伊川	国有林	25,364	0	9													(1,115) 500		[1,115] 25,873
	民有林	12,265	2,753	64	10	33		22	465			3			(2) 1,488		(430) 23		[432] 17,125
宮城県境	小計	37,629	2,753	74	10	33	-	22	465	-	-	3	-	-	(2) 1,488	-	(1,545) 523	-	[1,547] 42,998
米代川	国有林	13,336	0	5								35					(944)		[944] 13,376
	民有林	14	108	6		4						94							[-] 226
	小計	13,350	108	11	-	4	-	-	-	-	-	129	-	-	-	-	(944) -	-	[944] 13,602
北上川	国有林	195,821	12,507	589		21			31			6					(11,370) 248	(10) 19	[11,380] 209,242
	民有林	53,308	11,503	791		214	21		1,130			(1) 74					(878) 218	234	[879] 67,493
	小計	249,129	24,010	1,381	-	235	21	-	1,161	-	-	80	-	-	-	-	(12,248) 466	(10) 253	[12,259] 276,735
岩手県境	国有林	91																	[-] 91
	民有林	571	198			1											(104)		[104] 770
	小計	662	198	-	-	1	-	-	-	-	-	-	-	-	-	-	(104) -	-	[104] 861
計	国有林	308,609	21,305	1,851	-	22	-	-	526	-	-	163	-	-	(133) 573	-	(16,461) 868	(10) 19	[16,605] 333,936
	民有林	102,296	29,099	3,145	16	449	21	143	2,507	-	-	(1) 390	(2) 84	-	(25) 3,034	-	(2,913) 515	(5) 253	[2,946] 141,951
	小計	410,906	50,403	4,997	16	471	21	143	3,033	-	-	(1) 553	(2) 84	-	(158) 3,606	-	(19,374) 1,383	(15) 272	[19,551] 475,888

注1: 国有林に官行造林、林野庁以外の省庁所管を含む。

注2: ()及び[]は兼種指定の保安林であるが、()は外数字、[]は内数字である。

注3: 四捨五入の関係で内訳と計が合わない場合がある。

担当: 森林保全課

【2-9-2】広域振興局等別・流域圏別・単位区域別民有保安林面積(平成29年度末現在)

(単位:ha)

広域振興局等	流域名	単位区域名	市町村名	水かん	土流	土崩	飛砂	防風	水害	潮害	干害	なだれ	落石	魚つき	保健	風致	合計		
盛岡広域	北上川	北上川上流	盛岡市 (旧盛岡市)	6,390	2,653	69					12	24			(27) 93		[27] 9,241		
			雫石町	3,920	2,911	66		3	13			70				(69)		[69] 6,983	
			紫波町	419	33	3		3				4				(3)		[3] 462	
			矢巾町		10													[-] 10	
			小計	10,729	5,607	138	0	6	13	0	86	24	0	0		(99) 93	0	[99] 16,696	
		北上川最上流	岩手町	4,667	1,580	195				36									[-] 6,478
			滝沢市	618	72	5				8			42				(42)		[42] 745
			八幡平市 (旧西根町、旧松尾村)	574	24	0				56			20				(54) 1		[54] 675
			盛岡市 (旧玉山村)	2,626	574					14							(220)		[220] 3,214
			小計	8,485	2,250	200	0	114	0	0	62	0	0	0	0		(316) 1	-	[316] 11,112
	馬淵川	馬淵川上流	葛巻町(鷹の巣除)	11,035	476	4										(113)		[113] 11,541	
		馬淵川中流 ~米代川	八幡平市 (旧安代町田山除)	3,068	165	26			15							(4) 16	(5)	[9] 3,312	
	新井田川	馬淵川上流	葛巻町(鷹の巣)		1													[-] 1	
	米代川	馬淵川中流 ~米代川	八幡平市 (旧安代町田山)	14	108	6			4				94					[-] 226	
			<盛岡市計>	< 9,016 >	< 3,227 >	< 69 >	< 0 >	< 14 >	< 0 >	< 0 >	< 0 >	< 12 >	< 24 >	< 0 >	< 0 >	(247) 93	< 0 >	[247] < 12,455 >	
			<葛巻町計>	< 11,035 >	< 477 >	< 4 >	< 0 >	< 0 >	< 0 >	< 0 >	< 0 >	< 0 >	< 26 >	< 0 >	< 0 >	(113) < 0 >	< 0 >	[113] < 11,542 >	
			<八幡平市計>	< 3,656 >	< 297 >	< 32 >	< 0 >	< 75 >	< 0 >	< 0 >	< 0 >	< 20 >	< 116 >	< 0 >	< 0 >	(58) 17	(5) < 0 >	[63] < 4,213 >	
		計	33,331	8,607	374	-	139	13	-	-	148	166	-	-	(532) 110	(5) -	[537] 42,889		

広域振興局等	流域名	単位区域名	市町村名	水かん	土流	土崩	飛砂	防風	水害	潮害	干害	なだれ	落石	魚つき	保健	風致	合計		
花巻	北上川	豊沢川 ～和賀川	花巻市 (旧花巻市、旧石鳥谷町)	1,411	555	10						27				(27)	194	[27]	
			北上市	466	174	17		4									(32)		[32]
			西和賀町	1,521	992	37								(1)			(60)		[61]
			小計	3,398	1,721	64	-	4	-	-	27			(1)			(119)	194	[120]
		稗貫川～ 猿ヶ石川	花巻市 (旧大迫町、旧東和町)	2,256	161	26						102					(30)		[30]
		<花巻市計>	< 3,667 >	< 716 >	< 36 >	< - >	< - >	< - >	< - >	< 129 >	< - >	< - >	< - >	< - >	< - >	< 57 >	< 194 >	< 4,783 >	[57]
	計			5,654	1,883	90	-	4	-	-	129	(1)			(149)	194	[150]		
	遠野	北上川	稗貫川～ 猿ヶ石川	遠野市	9,769	288	135		37			32				(33)	6	[33]	
				小計(花巻市(旧大迫町、旧東和町)、遠野市)	12,025	449	161	0	37	0	0	134	0	0	0		(63)	0	[63]
		計	9,769	288	135	-	37	-	-	32	-	-	-		(33)	6	[33]		
	本局	北上川	胆沢川 ～人首川	金ヶ崎町	851	23	11		26			284						[-]	
				奥州市	10,642	510	64		18	1		354					(88)		[88]
		計	11,493	533	75	0	44	1	0	638	0	0	0		(88)	0	[88]		
	一関	北上川	磐井川	一関市 (旧一関市、旧花泉町)	4,497	472	87		7			52				(58)	1	[58]	
				平泉町	109	197	23			7		18					(18)	12	[18]
				小計	4,606	669	110	-	7	7	-	70	-	-	-		(76)	13	[76]
		岩手県境 ～北上川	砂鉄川	一関市 (旧大東町、旧千厩町、旧東山町、旧藤沢町、旧川崎村)	2,571	270	42		2				113				(117)	21	[117]
				一関市 (旧室根村)	571	198			1								(104)		[104]
				小計	3,142	468	42	-	3	-	-	113	-	-	-		(221)	21	[221]
				<一関市計>	< 7,639 >	< 940 >	< 129 >	< - >	< 10 >	< - >	< - >	< 165 >	< - >	< - >	< - >	< - >	< 279 >	< 22 >	< 8,976 >
計			7,748	1,137	152	-	10	7	-	183	-	-	-	(297)	34	[297]			

広域振興局等	流域名	単位区域名	市町村名	水かん	土流	土崩	飛砂	防風	水害	潮害	干害	なだれ	落石	魚つき	保健	風致	合計	
大船渡	閉伊川 ～宮城県境	気仙川 ～盛川	大船渡市	2,242	1,228	10		8		5	267			232	(162) 2		[162] 3,994	
			陸前高田市	2,086	318	17	8		14	32				(2)	(31)		[33] 2,587	
			住田町	2,388	622	24		8				166				(166)		[166] 3,208
	計			6,716	2,168	51	8	16	-	19	465	-	-	(2) 344	(359) 2	-	[361] 9,789	
	本局	閉伊川 ～宮城県境	大槌川 ～甲子川	釜石市	5,441	412	6	2	17		2				1,044	(71)		[71] 6,924
				大槌町	81	172	7			1				3		100	21	
		計			5,522	584	13	2	17	-	3	-	3	-	1,144	(71) 21	-	[71] 7,309
	沿岸広域	閉伊川	閉伊川 ～織笠川	宮古市 (旧新里村、旧川井村、旧宮古市落合、田代除)	8,021	3,601	539		1		41		139	81	538	(11) 18	12	[11] 12,991
				山田町		88	16	3		37					(6) 171	35		[6] 350
				小計	8,021	3,689	555	3	1	-	78	-	139	81	(6) 709	(11) 53	12	[17] 13,341
小本川 ～閉伊川		安家川上流 ～田老川下流	宮古市 (旧田老町、旧宮古市落合、田代)	18	100	22			8		8		15		275			[-] 437
			岩泉町 (安家除)	2,245	6,637	1,104		75		5		7			34	(200)	1	[200] 10,108
			小計	2,263	6,737	1,126	-	75	-	13	-	22	-		309	(200) -	1	[200] 10,546
<宮古市計>			< 8,039 >	< 3,701 >	< 560 >	< - >	< 1 >	< - >	< 49 >	< - >	< 154 >	< 81 >	< 813 >	< 18 >	< 12 >	< 0 >	[0] < 13,427 >	
青森県境 ～小本川		青森県境 ～久慈川	岩泉町 (安家)		109													[-] 109
			田野畑村	250	55	12			4	17				(1) 116	(18)		[19] 454	
			小計	250	164	12	-	-	-	4	17	-	-	(1) 116	(18) -	-	[19] 563	
	<岩泉町計>			< 2,245 >	< 6,746 >	< 1,104 >	< - >	< 75 >	< - >	< 5 >	< - >	< 7 >	< - >	< 34 >	< - >	< 1 >	[200] < 10,217 >	
計			10,534	10,590	1,693	3	76	-	95	17	161	81	1,133	(7) 53	13	[236] 24,450		

広域振興局等	流域名	単位区域名	市町村名	水かん	土流	土崩	飛砂	防風	水害	潮害	干害	なだれ	落石	魚つき	保健	風致	合計	
本局	青森県境 ～小本川	青森県境 ～久慈川	久慈市 (旧山形村荷軽部除)	2,131	2,081	211		6		5		10	(2) 3	(1) 181	(67) 156	2	[70] 4,787	
			洋野町	68	19	2	1	13		2	124				(123)		1	[123] 258
			野田村	1,238	28	21	2	26		13				(15) 38	(6) 8			[21] 1,374
			小計	3,437	2,128	234	3	45	-	21	124	10	(2) 3	(16) 247	(196) 164	3	[214] 6,419	
	新井田川	瀬月内川 ～雪谷川	久慈市 (旧山形村荷軽部)	225	223										(182)		[182] 448	
			< 久慈市計 >	< 2,356 >	< 2,304 >	< 211 >	< - >	< 6 >	< - >	< 5 >	< - >	< 10 >	(2) < 3 >	(1) < 181 >	(249) < 156 >	< 2 >	[252] < 5,235 >	
	青森県境 ～小本川	安家川上流 ～田老川下流	普代村		66	3		1		5					166			[-] 241
			計	3,661	2,417	237	3	46	-	26	124	10	(2) 3	(16) 413	(378) 164	3	[396] 7,107	
			二戸市	3,420	414	142		28			447				(594) 23		2	[594] 4,476
	馬淵川	馬淵川中流 ～米代川	一戸町	1,487	225	88		30							(30)		1	[30] 1,831
			小計	4,907	639	230	-	58	-	-	447	-	-	-	(624) 23		3	[624] 6,307
			軽米町	59	180	95		2			169				(83)			[83] 505
	新井田川	瀬月内川 ～雪谷川	九戸村	2,902	71							155			(70) 18			[70] 3,146
			小計	2,961	251	95	-	2	-	-	324	-	-	-	(153) 18		-	[153] 3,651
			計	7,868	890	325	-	60	-	-	771	-	-	-	(777) 41		3	[777] 9,958
合計				102,296	29,099	3,145	16	449	21	143	2,507	(1) 390	(2) 84	(25) 3,034	(2,913) 515	(5) 253	[2,946] 141,951	

注1：()及び[]は兼種指定の保安林であるが、()は外数字、[]は内数字である。

注2：< >は、2流域にわたる市町村の計(再掲)である。

注3：防雪、防霧、防火及び航行目標の保安林は指定面積がないので、掲載を省略した。

注4：四捨五入の関係で内訳と計が合わない場合がある。

担当：森林保全課

(10) 治山

【2-10-1】民有林治山事業年度別計画と実績(国庫補助事業)

(単位:百万円)

年 度	計 画			実 績		実績率 (B/A)(%)
	当初計画額	災害繰入額	計(A)	箇所数	事業費(B)	
平成 25	2,133	0	2,133	45	1,871	88
26	1,924	0	1,924	38	1,474	77
27	1,684	0	1,684	35	1,386	82
28	1,642	0	1,642	38	1,568	95
29	1,606	0	1,606	31	1,326	83

担当: 森林保全課

【2-10-2】年度別・事項別民有林治山事業の実績(国庫補助事業)

(単位:百万円)

事項	区分	年度別実績				
		平成25	26	27	28	29
山 地 治 山		887	478	543	258	670
防 災 林 整 備		232	117	180	526	503
水源地域等保安林整備		270	111	80	134	101
特定流域総合治山		0	0	0	0	0
地 す べ り 防 止		176	200	167	183	80
計		1,565	906	970	1,101	1,354

注:当該年度事業の最終額(年度内+次年度繰越)(激特、災関、交付金事業は含まない)
 担当:森林保全課

【2-10-3】県単独治山事業実績

事業細目	年度 区分	平成 25	26	27	28	29
		箇所数	7	7	5	8
崩壊地復旧	事業費(千円)	38,395	31,503	26,167	54,714	22,446
	箇所数	38	19	16	17	26
治山施設維持補修	事業費(千円)	75,140	58,203	78,846	70,051	62,719
	箇所数	45	26	21	25	30
計	事業費(千円)	113,535	89,706	105,013	124,765	85,165

注1: 崩壊地復旧には緊急治山を含む。

担当: 森林保全課

(11) 林地保全

【2-11-1】年度別・種類別林地開発許可実績

(単位:件数:件、面積:ha)

種類	平成 25		26		27		28		29	
	件数	面積	件数	面積	件数	面積	件数	面積	件数	面積
住宅用地造成	—	—	1	2	—	—	—	—	—	—
工場・事業場用地造成	3	9	9	65	7	96	17	335	8	94
ゴルフ	—	—	—	—	—	—	—	—	—	—
レジャー施設	—	—	—	—	—	—	—	—	—	—
農用地造成	1	1	—	—	1	2	2	5	1	2
土石の採掘	4	15	7	29	2	4	1	4	1	2
その他	—	—	—	—	—	—	—	—	—	—
計	8	25	17	96	10	102	20	344	10	98

担当: 森林保全課

【2-11-2】広域振興局等別・項目別林地開発許可実績(平成29年度)

(単位:件数:件、面積:ha)

広域 振興 局等	項目 区分	住宅用地		工場・ 事業場		ゴルフ場		レジャー 施設		別荘地		農用地		土石の採掘		道路の 新改築		その他		計		
		件数	面積	件数	面積	件数	面積	件数	面積	件数	面積	件数	面積	件数	面積	件数	面積	件数	面積	件数	面積	
		盛岡広域	-	-	1	2	-	-	-	-	-	-	-	-	-	-	-	-	-	-	-	1
県南 広域	本局	-	-	1	2	-	-	-	-	-	-	-	-	-	-	-	-	-	-	-	1	2
	花巻	-	-	1	2	-	-	-	-	-	-	-	-	-	-	-	-	-	-	-	1	2
	遠野	-	-	-	-	-	-	-	-	-	-	-	-	-	-	-	-	-	-	-	-	-
	一関	-	-	2	7	-	-	-	-	-	-	-	-	-	-	-	-	-	-	-	2	7
沿岸 広域	本局	-	-	-	-	-	-	-	-	-	-	-	-	-	-	-	-	-	-	-	-	-
	宮古	-	-	2	60	-	-	-	-	-	-	-	-	1	2	-	-	-	-	-	3	62
	大船渡	-	-	-	-	-	-	-	-	-	-	-	-	-	-	-	-	-	-	-	-	-
県北 広域	本局	-	-	1	21	-	-	-	-	-	-	1	2	-	-	-	-	-	-	-	2	23
	二戸	-	-	-	-	-	-	-	-	-	-	-	-	-	-	-	-	-	-	-	-	-
合計		-	-	8	94	-	-	-	-	-	-	1	2	1	2	-	-	-	-	-	10	98

担当:森林保全課

【2-11-3】広域振興局等別・項目別林地開発協議実績(平成29年度)

(単位:件数:件、面積:ha)

広域振興局等	項目 区分	住宅用地		工場・事業場		学校・博物館用地の造成		公園・運動場等の造成		レジャー施設		農用地		土石の採掘		道路の新築		ダム		その他		計	
		件数	面積	件数	面積	件数	面積	件数	面積	件数	面積	件数	面積	件数	面積	件数	面積	件数	面積	件数	面積	件数	面積
	盛岡広域	-	-	-	-	-	-	-	-	-	-	-	-	-	-	1	11	-	-	-	-	1	11
県南広域	本局	-	-	-	-	-	-	-	-	-	-	-	-	-	-	-	-	-	-	-	-	-	-
	花巻	-	-	-	-	-	-	-	-	-	-	-	-	-	-	-	-	-	-	-	-	-	-
	遠野	-	-	-	-	-	-	-	-	-	-	-	-	-	-	-	-	-	-	-	-	-	-
	一関	-	-	-	-	-	-	-	-	-	-	-	-	-	-	1	3	-	-	-	-	1	3
沿岸広域	本局	-	-	-	-	-	-	-	-	-	-	-	-	-	-	-	-	-	-	-	-	-	-
	宮古	-	-	-	-	-	-	-	-	-	-	-	-	-	-	-	-	1	1	-	-	1	1
	大船渡	-	-	-	-	-	-	-	-	-	-	-	-	-	1	3	-	-	-	-	-	1	3
県北広域	本局	-	-	-	-	-	-	-	-	-	-	-	-	-	2	1	-	-	3	4	5	5	
	二戸	-	-	-	-	-	-	-	-	-	-	-	-	-	-	-	-	-	-	-	-	-	-
	合計	-	-	-	-	-	-	-	-	-	-	-	-	-	5	18	1	1	3	4	9	23	

担当:森林保全課

(12) 森林保護

【2-12-1】森林被害状況

(単位:面積:ha、指数:%)

区分	年度		平成 25		26		27		28		29	
	被害 実面積	指 数	被害 実面積	指 数	被害 実面積	指 数	被害 実面積	指 数	被害 実面積	指 数	被害 実面積	指 数
1. 病 害												
ヒノキ漏脂病	-	-	-	-	-	-	-	-	-	-	-	-
カラマツ先枯病	-	-	-	-	-	-	-	-	-	-	-	-
ハサビ病	-	-	-	-	-	-	-	-	-	-	-	-
その他病害	-	-	-	-	-	-	-	-	-	-	-	-
計	-	-	-	-	-	-	-	-	-	-	-	-
2. 虫 害												
松くい虫	286	100	249	87	227	79	212	74	199	70		
松毛虫	-	-	-	-	-	-	-	-	-	-	-	-
マイマイガ	-	-	-	-	-	-	-	-	-	-	-	-
スギカミキリ	-	-	-	-	-	-	-	-	-	-	-	-
スギノアカネトラカミキリ	-	-	-	-	-	-	-	-	-	-	-	-
クリタマバチ	-	-	-	-	-	-	-	-	-	-	-	-
カツラマルカイガラムシ	909	100	984	108	457	50	469	52	202	22		
カシノナガキクイムシ	2	100	9	471	19	929	36	1,803	20	1,001		
その他虫害	499	100	7	1	6	1	-	-	-	-		
計	1,696	100	1,249	74	709	42	717	42	421	25		
3. 獣 害												
のねずみ	-	-	-	-	-	-	-	-	-	-	-	-
のうさぎ	-	-	-	-	-	-	-	-	-	-	-	-
シカ	15	100	16	110	5	32	12	83	16	107		
カモシカ	1	100	1	136	1	107	1	109	2	163		
ツキノワグマ	1	100	1	73	-	-	-	-	-	-		
計	16	100	19	116	6	37	14	84	18	111		
4. 気象災害												
凍 害	-	-	0	-	-	-	1	-	-	-		
雪 害	-	-	6	-	0	-	18	-	-	-		
水 害	1	100	0	10	-	-	2	215	-	-		
干 害	-	-	-	-	3	-	-	-	-	-		
風 害	3	100	0	9	-	-	-	-	0	9		
雷 害	-	-	-	-	-	-	-	-	-	-		
計	4	100	6	161	3	70	21	533	0	7		

資料:平成29年度森林被害報告年報

注:小数点以下四捨五入のため、計の値と当該項目の合計値が一致しないことがある。

担当:森林整備課

【2-12-2】森林被害防除実績(補助)

(単位:m³)

種 別 \ 年 度	平成 24	25	26	27	28	29
松 く い 虫	10,888	9,323	9,443	7,232	5,833	5,967
松 毛 虫	—	—	—	—	—	—
マ イ マ イ ガ	—	—	—	—	—	—
の ね ず み	—	—	—	—	—	—
カラマツ先枯病(焼却)	—	—	—	—	—	—
カラマツ先枯病(薬剤)	—	—	—	—	—	—
ス ギ ハ ダ ニ	—	—	—	—	—	—
突 発 病 害 虫	—	—	—	—	—	—
カシノナガキクイムシ	—	—	471	1,238	956	1,937
計	10,888	9,323	9,914	8,470	6,789	7,904

資料: 森林病虫害等防除事業実績報告書等(森林整備課)

注: 森林整備加速化・林業再生基金事業、森林整備事業は含まない。

担当: 森林整備課

【2-12-3】年次別林野火災発生件数、焼損面積、被害金額

区分	年				
	平成25	26	27	28	29
出火件数(件)	64	47	51	58	44
焼損面積(ha)	9.77	147.27	38.78	10.53	423.58
被害金額(千円)	9,056	235,954	53,712	11,977	757,170

資料:岩手県防災消防年報

担当:森林整備課

【2-12-4】森林保険の契約及び支払状況

区 分		年 度					
		平 成 25	26	27	28	29	
契約 状況	契 約 面 積 (h a)	17,306	17,408	17,248	16,329	15,271	
	契 約 保 険 金 額 (百 万 円)	15,656	17,948	17,640	16,979	16,068	
	払 込 保 険 料 (千 円)	122,836	132,436	133,509	125,289	113,896	
支払 状況	火 災	面 積 (h a)	0	5	0	0	0
		保 険 金 (千 円)	22	6,208	0	7	0
	気 象 災	面 積 (h a)	361	136	85	21	25
		保 険 金 (千 円)	185,671	55,904	20,737	21,094	17,969
	合 計	面 積 (h a)	361	141	85	21	25
		保 険 金 (千 円)	185,693	62,112	20,737	21,101	17,969

注1:「森林国営保険」は、平成27年度に国立研究開発法人 森林研究・整備機構 森林保険センターへ移管され、名称も「森林保険」に変更。

注2:森林保険センターHPより抜粋。契約状況は、新規契約分。

担当: 森林整備課

(13) 流域管理

【2-13-1】流域森林・林業活性化センターの設置状況

活性化センター名	設置年度	区域	備考
大槌・気仙川流域森林・林業活性化センター	平成3年度	◎大船渡農林振興センター 沿岸広域振興局	平成7年度 全域に拡大
北上川中流流域森林・林業活性化センター	平成4年度	◎県南広域振興局 花巻農林振興センター 遠野農林振興センター 一関農林振興センター	平成9年度 全域に拡大
久慈・閉伊川流域森林・林業活性化センター	平成5年度	◎県北広域振興局 宮古農林振興センター 岩泉林務出張所	平成8年度 全域に拡大
馬淵川上流流域森林・林業活性化センター	平成6年度	◎二戸農林振興センター 盛岡広域振興局 (八幡平市、葛巻町)	
北上川上流流域森林・林業活性化センター	平成6年度	◎盛岡広域振興局 (盛岡市、滝沢市、雫石町、 岩手町、紫波町、矢巾町)	

注: 区域欄の◎印は、管内に活性化センター事務局を置く振興局等を示す。

担当: 森林整備課

(14) 国有林野

【2-14-1】国有林の森林資源

(単位:ha)

区分	林 地											無立木地	計
	立 木 地												
	人 工 林			天 然 林					竹 林	計			
	育 成 単 層 林	育 成 復 層 林	小 計	育 成 単 層 林	育 成 復 層 林	天 生 然 林	小 計						
面 積	150,505	3,913	154,418	3,210	4,740	190,320	198,270	2	352,689	1,863	354,552		

資料:平成30年国有林事業統計書(平成29年度版)(林野庁所管のうち官行造林地除き)

注:四捨五入の関係で、計が合わない場合がある。

担当:林業振興課

【2-14-2】流域圏別・広域振興局等別・市町村別・林種別国有林野面積・蓄積(平成29年度)

(単位:面積:ha、蓄積:千m³)

流域圏	広域振興局等	市町村名	総数	面積						蓄積			
				立木地				無立地	除地	総数	人工林	天然林	
				総数	人工林	天然林	竹林						
北上川上流域圏	盛岡広域	盛岡市	16,848	16,195	9,352	6,843		15	638	2,838	1,765	1,073	
		八幡平市	45,491	40,198	15,960	24,238		444	4,849	6,956	3,317	3,639	
		雫石町	32,152	28,323	8,007	20,316		78	3,751	4,430	1,480	2,950	
		葛巻町	757	714	507	207		0	43	140	103	37	
		岩手町	5,293	5,062	3,983	1,079		69	162	755	551	204	
		滝沢市	1,831	1,166	688	478		0	665	179	117	62	
		紫波町	5,099	4,941	2,480	2,461		16	142	809	428	381	
		矢巾町	1,000	961	330	631		0	39	171	66	105	
		小計	108,471	97,560	41,307	56,253	0	622	10,289	16,278	7,827	8,451	
	北上川上流域圏計			108,471	97,560	41,307	56,253	0	622	10,289	16,278	7,827	8,451
北上川中流域圏	本局	奥州市	23,382	18,665	5,609	13,056		152	4,565	3,262	1,098	2,164	
		金ヶ崎町	2,881	2,446	1,130	1,316		0	435	459	235	224	
		小計	26,263	21,111	6,739	14,372	0	152	5,000	3,721	1,333	2,388	
	県南広域	花巻	花巻市	27,407	25,952	11,450	14,502		235	1,220	4,322	2,141	2,181
			北上市	17,951	16,302	5,091	11,211		25	1,624	2,615	1,115	1,500
			西和賀町	39,267	33,979	11,437	22,542		48	5,240	5,107	2,429	2,678
		小計	84,625	76,233	27,978	48,255	0	308	8,084	12,044	5,685	6,359	
	遠野	遠野市	29,444	27,471	18,017	9,454		279	1,694	4,452	3,020	1,432	
		小計	29,444	27,471	18,017	9,454	0	279	1,694	4,452	3,020	1,432	
	一関	一関市	9,521	7,384	2,930	4,454		67	2,070	1,362	615	747	
		平泉町	351	308	167	141		29	14	49	25	24	
		小計	9,872	7,692	3,097	4,595	0	96	2,084	1,411	640	771	
	北上川中流域圏計			150,204	132,507	55,831	76,676	0	835	16,862	21,628	10,678	10,950
大槌・気仙川流域圏	沿岸広域	本局	釜石市	9,941	9,468	3,873	5,595		41	432	1,541	636	905
			大槌町	9,018	8,758	4,943	3,815		42	218	1,287	759	528
			小計	18,959	18,226	8,816	9,410	0	83	650	2,828	1,395	1,433
	大船渡	大船渡市	1,785	1,684	401	1,283		6	95	278	87	191	
		陸前高田市	1,353	1,275	984	289	2	29	49	269	221	48	
		住田町	6,954	6,591	3,606	2,985		11	352	1,245	731	514	
		小計	10,092	9,550	4,991	4,557	2	46	496	1,792	1,039	753	
大槌・気仙川流域圏計			29,051	27,776	13,807	13,967	2	129	1,146	4,620	2,434	2,186	

流域圏	広域振興局等		面積							蓄積			
			市町村名	総数	立木地				無立地	除地	総数	人工林	天然林
					総数	人工林	天然林	竹林					
久慈・閉伊川流域圏	沿岸広域	宮古	宮古市	32,998	30,707	12,832	17,875		135	2,156	5,754	2,621	3,133
			山田町	13,863	13,569	6,268	7,301		50	244	2,583	1,278	1,305
			細計	46,861	44,276	19,100	25,176	0	185	2,400	8,337	3,899	4,438
		岩泉	岩泉町	31,015	28,851	11,781	17,070		76	2,088	4,628	2,187	2,441
			田野畑村	1,631	1,582	971	611		11	38	340	213	127
			細計	32,646	30,433	12,752	17,681	0	87	2,126	4,968	2,400	2,568
	小計			79,507	74,709	31,852	42,857	0	272	4,526	13,305	6,299	7,006
	県北広域	本局	久慈市	11,413	11,041	5,678	5,363		38	334	2,029	1,170	859
			洋野町	518	491	97	394		22	5	56	16	40
			野田村	1,895	1,807	1,051	756		37	51	336	211	125
			普代村	280	266	212	54		0	14	55	43	12
			小計	14,106	13,605	7,038	6,567	0	97	404	2,476	1,440	1,036
	久慈・閉伊川流域圏計			93,613	88,314	38,890	49,424	0	369	4,930	15,781	7,739	8,042
馬淵川上流流域圏	県北広域	二戸	二戸市	4,318	3,897	2,716	1,181		242	179	780	612	168
			軽米町	0	0						0		
			九戸村	0	0						0		
			一戸町	2,436	2,246	1,389	857		49	141	396	259	137
			小計	6,754	6,143	4,105	2,038	0	291	320	1,176	871	305
	馬淵川上流流域圏計			6,754	6,143	4,105	2,038	0	291	320	1,176	871	305
合計			388,093	352,689	154,418	198,270	2	1,863	33,541	59,484	29,549	29,934	

注1: 東北森林管理局資料(官行造林地を除く)

注2: 四捨五入の関係で、表内の集計または他表と数値が合わない場合がある。

担当: 林業振興課

【2-14-3】流域圏別・広域振興局等別・市町村別・林種別官行造林面積(平成29年度)

流域圏	広域振興局等	市町村名	面積 (ha)	うち人工林 (ha)
北上川上流流域圏	盛岡広域	盛岡市	0	0
		八幡平市	0	0
		雫石町	107	70
		葛巻町	0	0
		岩手町	134	130
		滝沢村	0	0
		紫波町	0	0
		矢巾町	0	0
	小計	241	200	
	北上川上流流域圏計			241
北上川中流流域圏	本局	奥州市	788	747
		金ヶ崎町	18	17
		小計	806	764
	花巻	花巻市	0	0
		北上市	64	49
		西和賀町	54	48
		小計	118	97
	遠野	遠野市	80	45
		小計	80	45
	一関	一関市	719	644
		平泉町	31	28
		小計	750	672
	北上川中流流域圏計			1,754
大槌・気仙川流域圏	沿岸	釜石市	206	94
		大槌町	0	0
		小計	206	94
	大船渡	大船渡市	50	0
		陸前高田市	381	0
		住田町	548	98
小計	979	98		
大槌・気仙川流域圏計			1,185	192

流域圏	広域振興局等	市町村名	面積 (ha)	うち人工林 (ha)	
久慈・閉伊川流域圏	沿岸	宮古	宮古市	0	0
			山田町	0	0
			細計	0	0
		岩泉	岩泉町	81	0
			田野畑村	0	0
			細計	81	0
	小計	81	0		
	本局	久慈市	0	0	
		洋野町	0	0	
		野田村	0	0	
普代村		0	0		
小計	0	0			
久慈・閉伊川流域圏計			81	0	
馬淵川上流流域圏	二戸	二戸市	0	0	
		軽米町	0	0	
		九戸村	0	0	
		一戸町	0	0	
		小計	0	0	
	馬淵川上流流域圏計			0	0
合計			3,261	1,970	

注: 四捨五入の関係で、計が合わない場合がある。
担当: 林業振興課

3 林産物

(1) 素材生産量

【3-1-1】素材生産量(年次)

区分	項目	平成 25 年			26 年			27 年			28 年			29 年		
		総数	針葉樹	広葉樹	総数	針葉樹	広葉樹	総数	針葉樹	広葉樹	総数	針葉樹	広葉樹	総数	針葉樹	広葉樹
総数	実数(千m ³)	1,370	1,090	280	1,398	1,096	302	1,524	1,213	311	1,474	1,171	302	1,489	1,208	281
	対前年比(%)	-	-	-	102.0	100.6	107.9	109.0	110.7	103.0	96.7	96.5	97.1	101.0	103.2	93.0
	構成比(%)	100.0	79.6	20.4	100.0	78.4	21.6	100.0	79.6	20.4	99.9	79.4	20.5	100.0	81.1	18.9
国有林	実数(千m ³)	365	325	39	378	339	39	481	423	58	467	398	69	516	454	62
	対前年比(%)	-	-	-	103.6	104.3	100.0	127.2	124.8	148.7	97.1	94.1	119.0	110.5	114.1	89.9
	構成比(%)	99.7	89.0	10.7	100.0	89.7	10.3	100.0	87.9	12.1	100.0	85.2	14.8	100.0	88.0	12.0
公有林	実数(千m ³)	118	109	9	103	91	12	117	95	22	81	73	9	98	92	5
	対前年比(%)	-	-	-	87.3	83.5	133.3	113.6	104.4	183.3	69.2	76.8	40.9	121.0	126.0	55.6
	構成比(%)	100.0	92.4	7.6	100.0	88.3	11.7	100.0	81.2	18.8	101.2	90.1	11.1	99.0	93.9	5.1
私有林	実数(千m ³)	888	656	232	917	666	251	926	695	231	925	701	224	875	662	214
	対前年比(%)	-	-	-	103.3	101.5	108.2	101.0	104.4	92.0	99.9	100.9	97.0	94.6	94.4	95.5
	構成比(%)	100.0	73.9	26.1	100.0	72.6	27.4	100.0	75.1	24.9	100.0	75.8	24.2	100.1	75.7	24.5

注:四捨五入の関係で、計が合わない場合がある。

担当: 林業振興課

(2)外材入荷量

【3-2-1】外材入荷量(年次)

区 分	項 目	年次				
		平成25年	26年	27年	28年	29年
総 数	実 数 (千m ³)	25	26	17	22	13
	対前年比(%)	—	104.0	65.4	129.4	59.1
	構成比 (%)	100.0	—	—	—	—
南洋材	実 数 (千m ³)	—	—	—	—	—
	対前年比(%)	—	—	—	—	—
	構成比 (%)	—	—	—	—	—
米 材	実 数 (千m ³)	11	19	*	*	13
	対前年比(%)	—	172.7	—	—	—
	構成比 (%)	44.0	73.1	—	—	—
北洋材	実 数 (千m ³)	14	*	*	8	—
	対前年比(%)	—	—	—	—	—
	構成比 (%)	56.0	—	—	—	—
その他	実 数 (千m ³)	—	*	—	*	—
	対前年比(%)	—	—	—	—	—
	構成比 (%)	—	—	—	—	—

資料: 木材需給報告書(農林水産省統計部)

注:*は個人又は法人その他の団体に関する秘密を保護するため、統計数値が公表されていないもの。そのため、総数と内訳の計の数値が一致しない。

担当: 林業振興課

(3) 木材需要

【3-3-1】県内素材需要量(年次)

(単位:千m³)

年度	用途別	総数	国産材			外材				
			総数	自県材	他県材	総数	南洋材	米材	北洋材	その他
平成 25	総数	1,262	1,237	1,000	237	25	-	11	14	-
	製材用	671	660	463	197	11	-	11	-	-
	木材チップ用	398	398	383	15	-	-	-	-	-
	合板用	193	179	154	25	14	-	-	14	-
26	総数	1,295	1,269	1,022	247	26	-	19	*	*
	製材用	694	686	484	202	8	-	*	-	*
	木材チップ用	*	*	*	*	-	-	-	-	-
	合板用	*	*	*	37	18	-	*	*	-
27	総数	1,367	1,350	1,106	246	17	-	*	*	-
	製材用	663	*	*	*	*	*	*	*	-
	木材チップ用	472	472	462	11	-	-	-	-	-
	合板用	232	*	*	*	*	*	-	5	-
28	総数	1,403	1,382	1,116	267	22	-	*	8	*
	製材用	660	*	446	*	*	-	*	-	*
	木材チップ用	*	*	*	20	-	-	-	-	-
	合板用	*	*	*	46	*	-	-	*	-
29	総数	1,278	1,265	1,071	194	13	-	13	-	-
	製材用	634	621	474	147	13	-	13	-	-
	木材チップ用	*	*	333	*	-	-	-	-	-
	合板用	*	*	264	*	-	-	-	-	-

資料: 木材統計(農林水産省統計部)

注: *は個人又は法人その他の団体に関する秘密を保護するため、統計数値が公表されていないもの。

そのため、総数と内訳の計の数値が一致しない。

担当: 林業振興課

【3-3-2】製材品出荷量(用途別)

(単位:千m³)

年次	計	建築用材				土木 建設 用材	木箱仕込 板、こん 包用材	家具 建設 用材	その他
		小計	板類	ひき 割り類	ひき角類				
平成25	357	319	88	186	45	18	15	*	*
26	344	310	104	173	33	20	11	*	*
27	339	303	98	165	40	18	13	1	4
28	327	286	79	171	36	22	16	*	*
29	312	277	92	155	30	14	10	2	9

資料: 木材需給報告書(農林水産省統計部)

注: *は個人又は法人その他の団体に関する秘密を保護するため、統計数値が公表されていないもの。

そのため、内訳と計の数値が一致しない。

担当: 林業振興課

【3-3-3】製材品出荷量(国産材・外材別)

年次	項目	総数	国産材	外材
平成 25年	実数(千m ³)	357	351	6
	前年比(%)	-	-	-
	構成比(%)	100.0	98.3	1.7
26年	実数(千m ³)	344	339	5
	前年比(%)	96.4	96.6	83.3
	構成比(%)	100.0	98.5	1.5
27年	実数(千m ³)	339	330	9
	前年比(%)	98.5	97.3	180.0
	構成比(%)	100.0	97.3	2.7
28年	実数(千m ³)	327	316	11
	前年比(%)	96.5	95.8	122.2
	構成比(%)	100.0	96.6	3.4
29年	実数(千m ³)	312	302	10
	前年比(%)	95.4	95.6	90.9
	構成比(%)	100.0	96.8	3.2

資料：木材需給報告書（農林水産省統計部）

担当：林業振興課

【3-3-4】製材用素材消費量及び製材品出荷量等

年次	区分	素材消費量 (千m ³)	1kw当 り素材 消費量 (m ³)	1工場当たり			製材 歩止り (%)
				素 材 消費量 (m ³)	製材品 出荷量 (m ³)	従業員数 (人)	
実 数	平成25年	671	30	4,473	2,380	6.9	53
	26年	694	31	4,819	2,389	6.8	50
	27年	663	31	4,839	2,474	6.6	51
	28年	660	31	5,077	2,515	6.6	50
	29年	634	30	4,953	2,438	-	49
指 数 (%)	平成25年	100	100	100	100	100	100
	26年	103	103	108	100	99	94
	27年	99	103	108	104	96	96
	28年	98	103	114	106	96	94
	29年	94	100	111	102	-	92

資料：木材需給報告書（農林水産省統計部）

注：素材消費量は製材用として製材所に入荷した材積

注：平成29年次から、従業員数調査が廃止となった。

担当：林業振興課

【3-3-5】製材用素材(国産材)の樹種別、県内材・県外材別需要量(年次)

(単位:千m³)

区 分	平成 25 年			26 年			27 年			28 年			29 年		
	総 数	針葉樹	広葉樹	総 数	針葉樹	広葉樹	総 数	針葉樹	広葉樹	総 数	針葉樹	広葉樹	総 数	針葉樹	広葉樹
総 数	660	650	10	686	*	*	*	638	*	*	637	*	621	598	23
自県材	463	-	-	484	-	-	*	-	-	446	-	-	474	-	-
他県材	197	-	-	202	-	-	*	-	-	*	-	-	147	-	-

資料:木材需給報告書(農林水産省統計部)

注:*は個人又は法人その他の団体に関する秘密を保護するため、統計数値が公表されていないもの。

そのため、総数と内訳の計の数値が一致しない。

担当:林業振興課

【3-3-6】流域圏別・広域振興局等別素材生産量(推定)

(単位: m³)

流域圏	広域振興局等別	年次別	国有林			公有林			私有林			合計			
			針葉樹	広葉樹	計	針葉樹	広葉樹	計	針葉樹	広葉樹	計	針葉樹	広葉樹	計	
北上川上流	盛岡広域	25	90,142	12,801	102,943	35,782	814	36,596	146,669	53,303	199,972	272,593	66,918	339,511	
		26	75,474	11,522	86,996	24,266	4,562	28,828	123,566	53,943	177,509	223,306	70,027	293,333	
		27	104,289	18,323	122,612	29,572	8,881	38,453	122,002	33,158	155,160	255,863	60,362	316,225	
		28	104,993	22,319	127,312	16,442	4,525	20,967	105,672	32,960	138,632	227,107	59,804	286,911	
		29	106,544	17,142	123,686	29,332	1,505	30,837	97,699	42,997	140,696	233,575	61,644	295,219	
北上川中流	本局	25	4,944	262	5,206	13,867	1,299	15,166	45,697	11,655	57,352	64,508	13,216	77,724	
		26	16,935	2,241	19,177	12,610	130	12,740	19,561	6,091	25,652	49,106	8,462	57,569	
		27	39,281	2,529	41,810	6,508	2,909	9,417	20,193	4,623	24,816	65,982	10,061	76,043	
		28	48,550	4,045	52,595	1,724	402	2,126	19,179	5,764	24,943	69,453	10,211	79,664	
		29	36,765	4,348	41,113	8,578	1,465	10,043	17,591	4,921	22,512	62,934	10,734	73,668	
	花巻	(花巻)	25	18,338	5,462	23,800	3,878	59	3,937	18,105	4,828	22,933	40,321	10,349	50,670
			26	17,804	1,749	19,553	6,625	344	6,969	37,825	8,358	46,183	62,254	10,451	72,705
			27	43,445	4,891	48,336	3,248	388	3,636	49,409	4,856	54,265	96,102	10,135	106,237
			28	35,809	9,252	45,061	4,633	25	4,658	61,095	6,053	67,148	101,537	15,330	116,867
			29	38,357	4,725	43,082	5,463	73	5,536	17,638	7,254	24,892	61,458	12,052	73,510
	県南広域	(北上)	25	12,878	754	13,631	665	0	665	3,450	3,462	6,912	16,993	4,216	21,208
			26	20,377	1,297	21,675	677	0	677	2,235	4,786	7,021	23,289	6,083	29,373
			27	22,495	2,228	24,723	201	0	201	5,777	983	6,760	28,473	3,211	31,684
			28	50,130	10,723	60,853	565	353	918	10,917	588	11,505	61,612	11,664	73,276
			29	75,612	4,654	80,266	3,180	276	3,456	9,354	3,822	13,176	88,146	8,752	96,898
	遠野	遠野	25	75,527	6,622	82,149	4,029	109	4,138	22,657	5,400	28,057	102,213	12,131	114,344
			26	93,869	5,336	99,205	8,511	32	8,543	11,291	0	11,291	113,671	5,368	119,039
			27	49,251	9,227	58,478	12,335	321	12,656	52,044	29,217	81,261	113,630	38,765	152,395
			28	48,316	7,717	56,033	9,157	234	9,391	42,104	15,473	57,577	99,577	23,424	123,001
			29	37,352	3,752	41,104	2,078	58	2,136	30,853	4,318	35,171	70,283	8,128	78,411
	一関	一関	25	29,698	422	30,120	3,335	256	3,591	70,842	22,790	93,632	103,875	23,468	127,343
			26	15,880	3,322	19,202	5,671	10	5,681	99,235	29,048	128,283	120,786	32,380	153,166
			27	19,703	1,107	20,810	4,273	0	4,273	98,045	21,178	119,223	122,021	22,285	144,306
			28	29,393	2,822	32,215	3,070	22	3,092	101,731	30,606	132,337	134,194	33,450	167,644
			29	17,705	1,856	19,561	5,590	122	5,712	128,334	23,509	151,843	151,629	25,487	177,116
計	計	25	141,385	13,522	154,907	25,774	1,723	27,497	160,751	48,135	208,886	327,910	63,380	391,290	
		26	141,385	13,945	155,330	34,094	516	34,610	170,147	48,283	218,430	327,909	62,744	391,290	
		27	174,175	19,982	194,157	26,565	3,618	30,183	225,468	60,857	286,325	426,208	84,457	510,665	
		28	212,198	34,559	246,757	19,149	1,036	20,185	235,026	58,484	293,510	466,373	94,079	560,452	
		29	205,791	19,335	225,126	24,889	1,994	26,883	203,770	43,824	247,594	434,450	65,153	499,603	

流域圏	広域振興等別	年次別	国有林			公有林			私有林			合計			
			針葉樹	広葉樹	計	針葉樹	広葉樹	計	針葉樹	広葉樹	計	針葉樹	広葉樹	計	
大槌・気仙川	沿岸広域	本局 (釜石)	25	18,588	2,831	21,419	1,407	1	1,408	24,914	1,417	26,331	44,909	4,249	49,158
			26	899	18	917	70	0	70	21,667	649	22,316	22,636	667	23,303
			27	8,828	330	9,158	1,200	0	1,200	9,553	92	9,645	19,581	422	20,003
			28	7,155	762	7,917	0	0	0	13,806	0	13,806	20,961	762	21,723
			29	9,786	2,249	12,035	1,140	0	1,140	16,278	375	16,653	27,204	2,624	29,828
	大船渡	25	11,941	2,444	14,385	21,703	481	22,184	92,821	2,443	95,264	126,465	5,368	131,833	
		26	5,768	709	6,477	5,742	47	5,789	71,318	675	71,993	82,828	1,431	84,259	
		27	19,692	3,009	22,701	12,423	135	12,558	65,496	316	65,812	97,611	3,460	101,071	
		28	10,077	2,208	12,285	14,305	774	15,079	71,402	552	71,954	95,784	3,534	99,318	
		29	23,567	1,670	25,237	12,105	344	12,449	89,128	457	89,585	124,800	2,471	127,271	
	計	25	30,529	5,275	35,804	23,110	482	23,592	117,735	3,860	121,595	171,374	9,617	180,991	
		26	6,667	727	7,394	5,812	47	5,859	92,985	1,324	94,309	105,464	2,098	107,562	
		27	28,520	3,339	31,859	13,623	135	13,758	75,049	408	75,457	117,192	3,882	121,074	
		28	17,232	2,970	20,202	14,305	774	15,079	85,208	552	85,760	116,745	4,296	121,041	
		29	33,353	3,919	37,272	13,245	344	13,589	105,406	832	106,238	152,004	5,095	157,099	
久慈・閉伊川	沿岸広域	宮古	25	40,317	3,942	44,259	15,702	5,275	20,977	107,942	68,600	176,542	163,961	77,817	241,778
			26	51,118	10,258	61,376	12,400	2,363	14,763	138,922	92,292	231,214	202,440	104,913	307,353
			27	71,000	9,511	80,511	5,485	2,106	7,591	99,857	53,729	153,586	176,342	65,346	241,688
			28	35,528	4,766	40,294	10,742	1,908	12,650	96,626	61,251	157,877	142,896	67,925	210,821
			29	51,178	9,472	62,509	6,424	710	7,134	110,129	72,188	182,317	167,731	82,370	250,101
	県北広域 本局 (久慈)	25	7,797	2,025	9,822	5,383	356	5,739	40,395	35,546	75,941	53,575	37,927	91,502	
		26	7,614	1,489	9,103	10,425	4,684	15,109	51,229	29,216	80,445	69,268	35,389	104,657	
		27	13,506	5,507	19,013	15,467	3,465	18,932	97,538	50,101	147,639	126,511	59,073	185,584	
		28	8,407	1,612	10,019	9,100	298	9,398	99,285	34,012	133,297	116,792	35,922	152,714	
		29	21,048	7,951	29,000	15,738	860	16,598	46,674	27,081	73,755	83,460	35,892	119,352	
	計	25	48,114	5,967	54,081	21,085	5,631	26,716	148,337	104,146	252,483	217,536	115,744	333,280	
		26	58,732	11,747	70,479	22,825	7,047	29,872	190,151	121,508	311,659	271,708	140,302	412,010	
		27	84,506	15,018	99,524	20,952	5,571	26,523	197,395	103,830	301,225	302,853	124,419	427,272	
		28	43,935	6,378	50,313	19,842	2,206	22,048	195,911	95,263	291,174	259,688	103,847	363,535	
		29	72,226	17,423	89,649	22,162	1,570	23,732	156,803	99,269	256,072	251,191	118,262	369,453	
馬淵川上流	県北広域 二戸	25	14,902	1,899	16,801	3,125	86	3,211	82,561	22,356	104,917	100,588	24,341	124,929	
		26	33,024	1,067	34,091	4,216	129	4,345	89,176	25,632	114,808	126,416	26,828	153,244	
		27	31,338	1,391	32,729	4,308	3,902	8,210	75,238	32,587	107,825	110,884	37,880	148,764	
		28	19,419	3,262	22,681	2,931	92	3,023	79,237	37,120	116,357	101,587	40,474	142,061	
		29	35,870	3,985	39,855	2,832	72	2,904	98,078	26,789	124,867	136,780	30,846	167,626	
合計	25	325,072	23,502	348,574	108,876	8,736	117,612	656,053	231,800	887,853	1,090,001	264,038	1,354,039		
	26	325,071	39,008	364,536	91,213	12,301	103,514	666,025	250,690	916,715	1,082,309	301,999	1,384,308		
	27	422,828	39,009	461,837	95,020	22,107	117,127	695,152	230,840	925,992	1,213,000	291,956	1,504,956		
	28	397,777	69,488	467,265	72,669	8,633	81,302	701,054	224,379	925,433	1,171,500	302,500	1,474,000		
	29	453,784	61,804	515,588	92,460	5,485	97,945	661,756	213,711	875,467	1,208,000	281,000	1,489,000		

注: 四捨五入の関係で、表内の集計または他表と数値が合わない場合がある。

担当: 林業振興課

【3-3-7】木材(素材)市場の年間取扱数量

(単位:m³)

名 称	平成25年次	平成26年次	平成27年次	平成28年次	平成29年次
県森連盛岡木材流通センター	41,293	52,315	50,073	47,535	47,857
〃 遠野木材流通センター	12,454	12,323	10,154	12,022	10,823
〃 一関木材流通センター	8,169	7,223	5,184	4,536	5,492
〃 陸前高田木材流通センター	9,115	9,968	6,200	5,684	5,394
〃 宮古木材流通センター	4,488	3,010	5,996	6,566	5,496
〃 二戸木材流通センター	12,121	9,004	8,263	7,757	8,304
〃 久慈木材流通センター	5,687	8,387	9,849	9,413	11,374
東磐木材流通センター	15,205	14,158	14,419	12,116	13,024
小 計	108,532	116,388	110,138	105,629	107,764
(釜石現地共販)	(545)	(260)	(80)	(0)	(11)
(浄安現地共販)	(16,149)	(17,064)	(12,248)	(15,193)	(9,939)
小 計	(16,694)	(17,324)	(12,328)	(15,193)	(9,950)
民 間 小 計	—	—	—	—	—
計	(16,694)	(17,324)	(12,328)	(15,193)	(9,950)
	125,226	133,712	122,466	120,822	117,714

注:()は山土場取扱いで内数字

担当: 林業振興課

【3-3-8】素材需給実績

(単位:千m³)

年次	県内素材需要量				県外 移出量	供給 総数	素材生産量			県外 移入量	輸 入 材					輸入 材率 (%)
	総数	製材用	合板用	木 材 チップ用			総数	針葉樹	広葉樹		総数	南洋材	米 材	北洋材	その他	
25	1,262 (-)	671 (-)	193 (-)	398 (-)	370 (-)	1,632 (-)	1,370 (-)	1,090 (-)	280 (-)	237 (-)	25 (-)	- (-)	11 (-)	14 (-)	- (-)	1.5
26	1,295 (102.6)	694 (103.4)	* (-)	* (-)	376 (101.6)	1,671 (102.4)	1,398 (102.0)	1,096 (100.6)	302 (107.9)	247 (104.2)	26 (104.0)	- (-)	19 (172.7)	* (-)	* (-)	1.6
27	1,367 (105.6)	663 (95.5)	232 (-)	472 (-)	418 (111.2)	1,785 (106.8)	1,524 (109.0)	1,213 (110.7)	311 (103.0)	244 (98.8)	17 (65.4)	- (-)	* (-)	* (-)	- (-)	1.0
28	1,403 (102.6)	660 (99.5)	* (-)	* (-)	358 (85.6)	1,762 (98.7)	1,474 (96.7)	1,171 (96.5)	302 (97.1)	266 (109.0)	22 (129.4)	- (-)	* (-)	8 (-)	* (-)	1.2
29	1,278 (91.1)	634 (96.1)	* (-)	* (-)	418 (116.8)	1,696 (96.3)	1,489 (101.0)	1,208 (103.2)	281 (93.0)	194 (72.9)	13 (59.1)	- (-)	13 (-)	- (-)	- (-)	0.8

資料：木材需給報告書（農林水産省統計部）

注1：（ ）内は前年比(%)

注2：輸入材率＝輸入材総数÷供給総数

注3：*は個人又は法人その他の団体に関する秘密を保護するため、統計数値が公表されていないもの。そのため、総数と内訳の計の数値が一致しない。

注4：供給総数＝素材生産量＋県外移入量＋輸入材

担当：林業振興課

【3-3-9】木材チップ生産量(入手区分別)

(単位:千t)

区 分	総 数	素 材	工場残材等
平成25年実績	315	251	64
平成26年実績	306	235	71
平成27年実績	317	255	62
平成28年実績	274	213	61
平成29年実績	268	211	57

資料: 木材需給報告書(農林水産省統計部)

担当: 林業振興課

【3-3-10】木材チップ生産量(針葉樹・広葉樹別)

(単位:千t)

年	針葉樹	広葉樹	計	前年比(%)
平成 25	135	180	315	-
26	128	178	306	97
27	143	175	317	104
28	107	168	274	86
29	105	163	268	98

資料: 木材需給報告書(農林水産省統計部)

注: 端数処理の関係で計が合わない場合がある。

担当: 林業振興課

【3-3-11】構造別新設住宅着工戸数の推移

(単位:戸、%、m²)

構造 年次	木 造	非 木 造	計	木造 前年比(%)	木 造 率	新設住宅 一戸当たり 床面積
平成 25	6,867	2,563	9,430	-	72.8	99.7
26	6,154	2,957	9,111	90	67.5	95.8
27	6,556	2,072	8,628	107	76.0	95.8
28	6,562	1,664	8,226	100	79.8	93.0
29	6,544	1,265	7,809	100	83.8	92.2

資料:岩手県建築住宅課

担当:林業振興課

【3-3-12】間伐材の利用実績

(単位:m³、%)

項目 年次	生産量 (素材換算)	利用量	利用材の内訳			未利用量	利用率
			製材用材	丸太等	原材料		
平成 25	181,316	66,264	41,397	1,451	23,416	115,052	37
26	176,915	70,336	36,983	353	33,000	106,579	40
27	175,062	72,945	33,293	4,792	34,860	102,117	42
28	170,401	68,593	24,988	1,387	42,218	101,808	40
29	170,495	69,506	19,109	557	49,840	100,989	41

担当: 森林整備課

(4) 木材産業

【3-4-1】木材加工工場の推移

区分 年次	製材工場	チップ工場	床板工場	合単板工場	紙パルプ 工場	プレカット 工場	集成材工場
平成 25	150	60	2	2	3	19	8
26	144	60	2	2	3	21	9
27	140	60	3	3	3	21	9
28	130	51	2	3	3	21	9
29	128	51	3	3	3	18	9

資料：製材、チップは「木材需給報告書」(農林水産省統計部)、その他は林業振興課

担当：林業振興課

【3-4-2】製材工場の推移(7.5kw以上)

区分 年次	製材工場数						出力数 kw	1工場 当り 出力数 kw	従業 員数 人	素材入荷量		素材 消費量 千m ³
	計	7.5~ 22.5kw	22.5~ 37.5kw	37.5~ 75.0kw	75.0~ 150.0kw	150.0 kw以上				国産材 千m ³	外材 千m ³	
平成 25	150	8	30	44	20	48	22,501	150	1,032	660	11	683
										671		
26	144	7	30	41	18	48	22,134	154	977	686	8	675
										694		
27	140	8	27	42	16	47	21,536	154	909	*	*	665
										663		
28	130	5	26	37	15	47	21,304	164	862	*	*	655
										660		
29	128	66			62		21,192	166		621	13	640
										634		

資料: 木材需給報告書(農林水産省統計部)

注:*は個人又は法人その他の団体に関する秘密を保護するため、統計数値が公表されていないもの。

注:平成29年次から、製材工場出漁階層区分が変更された。また従業員数調査が廃止となった。

担当: 林業振興課

(5) 特用林産物

【3-5-1】しいたけ生産量

区分 年次	しいたけ生産量		しいたけ 植菌本数	生産者数
	乾	生		
	t	t	千本	人
平成 24	101	5,093	1,684	1,490
25	96	5,033	1,470	771
26	97	4,602	1,443	739
27	83	4,774	1,395	549
28	86	4,827	1,452	837
29	89	4,452	1,291	830

資料: 平成29年特用林産物統計表(林業振興課)

担当: 林業振興課

【3-5-2】主な特用林産物の生産量等

区分 年次	く り			く る み			き り	生 う る し	な め こ	わ さ び			木 炭
	計	栽 培 く り	し ば く り	計	お に ぐ る み	栽 培 ぐ る み				計	根 茎	葉 柄	
	t	t	t	t	t	t	千m ³	t	t	t	t	t	t
平成 25	2	1	1	1.4	0.5	0.9	-	0.6	182	433	8	425	3,575
26	2	2	0	0.3	0.0	0.2	-	0.6	254	447	48	399	3,300
27	1	1	0	2.4	0.4	2.0	-	0.8	282	406	40	365	3,399
28	2	1	1	1.4	0.9	0.5	-	0.9	200	518	24	494	3,317
29	1	0	1	1.1	0.3	0.8	-	1.0	230	541	25	516	3,014

資料：平成29年特用林産物統計表（林業振興課）

担当：林業振興課

【3-5-3】製炭従事者数

(単位:人)

区分 \ 年次	平成25	26	27	28	29
専業	109	112	108	114	110
副業	413	400	400	369	369
計	522	512	508	483	479

資料: 県木炭協会(R2.2月)

担当: 林業振興課

【3-5-4】流域圏別・広域振興局等別木炭生産量(年次)

(単位:kg)

流域圏別	広域振興局等		25	26	27	28	29
北上川上流	盛岡広域		156,801	166,320	164,914	189,558	176,953
	計		156,801	166,320	164,914	189,558	176,953
北上川中流	県南広域	本局	4,065	1,284	2,043	2,340	2,160
		花巻	7,637	8,053	8,995	10,245	10,318
		遠野	22,104	24,315	17,025	11,625	10,500
		一関	38,713	34,821	28,085	26,250	23,790
	計		72,519	68,473	56,148	50,460	46,768
大槌・気仙川	沿岸広域	本局(釜石)	210	-	-	-	-
		大船渡	22,104	16,287	8,025	10,215	9,165
	計		22,314	16,287	8,025	10,215	9,165
久慈・閉伊川	沿岸広域	宮古	9,075	13,410	13,455	14,675	14,145
		岩泉	73,467	81,852	66,711	66,873	73,395
		小計	82,542	95,262	80,166	81,548	87,540
	県北広域	本局(久慈)	1,378,626	1,330,244	1,432,845	1,374,857	1,272,085
	計		1,461,168	1,425,506	1,513,011	1,456,405	1,359,625
馬淵川上流	県北広域	二戸	1,862,556	1,623,286	1,657,299	1,610,489	1,421,574
	計		1,862,556	1,623,286	1,657,299	1,610,489	1,421,574
合計			3,575,358	3,299,872	3,399,397	3,317,127	3,014,085

担当: 林業振興課

4 林業事業体等

(1) 林業事業体

【4-1-1】森林組合と組合員の所有面積等

区分	年度				
	平成 25	26	27	28	29
組 合 数	19	19	19	18	18
森 林 組 合 員 数	44,484 人	44,303 人	44,213 人	44,072 人	43,931 人
組 合 員 所 有 面 積	513,701 ha	500,668 ha	493,682 ha	493,683 ha	493,428 ha
同上 1 組合 当たり 平均 面積	27,037 ha	26,351 ha	25,983 ha	27,427 ha	27,413 ha

資料: 森林組合一斉調査(団体指導課)

注: 報告のなかった森林組合については、過去のデータを参照した。

担当: 団体指導課

【4-1-2】生産森林組合と経営面積等

区 分	年 度				
	平成25	26	27	28	29
組 合 数	85	85	80	80	80
経 営 面 積 (h a)	13,525	13,187	13,720	13,704	11,728

資料：森林組合一斉調査(団体指導課)

注：報告のなかった森林組合については、過去のデータを参照した。

担当：団体指導課

【4-1-3】森林組合の事業実績

区 分		年 度				
		平成 25	26	27	28	29
木材取扱量 (m ³)	販売事業	122,261	138,850	130,852	189,800	198,155
	林産事業	143,455	130,298	149,768	143,343	156,776
購 買 (千円)	山行苗木	134,670	144,315	169,440	189,070	190,954
	肥 料	500	655	420	169	542
	そ の 他	146,516	169,052	128,619	106,075	91,406
	計	281,686	314,022	298,479	295,314	282,902
森 林 造 成 (ha)	新植面積	580	594	656	682	738
	保育面積	7,194	6,779	5,964	5,861	5,540

資料: 森林組合一斉調査(団体指導課)

担当: 団体指導課

【4-1-4】森林組合森林造成事業

(単位:面積:ha、金額:千円)

区分		年度	平成 25	26	27	28	29
造林	新植	組合数	16	14	18	18	18
		面積	580	594	656	682	738
		金額	319,414	280,692	361,227	249,981	315,766
	その他	組合数	4	4	6	8	9
		金額	277,101	61,173	64,147	63,509	212,637
保育	組合数	19	19	19	18	18	
	面積	7,194	6,779	5,964	5,861	5,540	
	金額	1,147,631	1,207,724	1,069,183	1,250,956	1,063,909	
計	面積	7,774	7,373	6,620	6,543	6,278	
	金額	1,744,146	1,549,589	1,494,557	1,564,446	1,592,312	
金額指標 (%)			100	89	86	90	91

資料：森林組合一斉調査（団体指導課）

注：集計は、一斉調査の提出のあった組合について行っている。

担当：団体指導課

【4-1-5】生産森林組合造林実績

年度 区分	平成 25			26			27			28			29		
	組合数	数量 (ha)	平均 (ha)	組合数	数量 (ha)	平均 (ha)	組合数	数量 (ha)	平均 (ha)	組合数	数量 (ha)	平均 (ha)	組合数	数量 (ha)	平均 (ha)
新 植	2	6	3	1	2	2	3	8	3	6	24	4	4	16	4
保 育	8	53	7	6	38	6	7	47	7	10	70	7	6	32	5

資料：森林組合一斉調査（団体指導課）

注：集計は、一斉調査の提出のあった組合について行っている。

担当：団体指導課

【4-1-6】生産森林組合種目別生産販売実績

区分		年度			平成 25			26			27			28			29		
		組合数	数量	平均	組合数	数量	平均	組合数	数量	平均	組合数	数量	平均	組合数	数量	平均			
立 木	数 量 (m ³)	7	7,701	1,100	6	30,724	5,121	8	4,948	619	7	4,576	654	5	13,225	2,645			
	売上高 (千円)		27,995	3,999		46,705	7,784		39,284	4,911		24,569	3,510		32,606	6,521			
木 材	数 量 (m ³)	8	12,870	1,609	12	14,135	1,178	11	6,851	623	11	11,962	1,087	5	2,688	538			
	売上高 (千円)		51,938	6,492		73,625	6,135		57,131	5,194		61,383	5,580		20,165	4,033			
きのこ類	数 量 (kg)	2	5	3	1	5	5	-	-	-	-	-	-	-	-	-			
	売上高 (千円)		14	7		11	11		-	-		-	-		-	-			
その 他	売上高 (千円)	10	12,005	1,201	14	24,324	1,737	15	51,578	3,439	8	20,484	2,561	8	3,879	485			
売 上 高 計 (千円)		23	91,952	3,998	23	144,665	6,290	30	147,993	4,933	23	106,436	4,628	17	56,650	3,332			
指 数 (%)		100	100	100	100	157	157	130	161	123	100	116	116	74	62	83			

資料：森林組合一斉調査（団体指導課）

注：集計は、一斉調査の提出のあった組合について行っている。

担当：団体指導課

【4-1-7】組織形態別経営体数

総 数	法人化している								法人化していない		地方公 共団体 ・ 財産区
	農事 組合法人	会 社			各 種 団 体			その他 の法人		家 族 経営体	
		株 式 会 社	合 名 ・ 合 資 会 社	合 同 会 社	農 協	森 林 組 合	その 他 の 各 種 団 体				
4,979 (戸)	9	95	7	2	14	44	30	12	4,739	4,578	27
100.0 (%)	0.2	1.9	0.1	0.0	0.3	0.9	0.6	0.2	95.2	91.9	0.5

資料: 2015年農林業センサス

担当: 農林水産企画室

(2) 林業従事者

【4-2-1】林業従事者数(年間従事日数60日以上)

(単位:人)

区分 年度	総数	就労日数区分別		年齢別			性別	
		60日～ 149日	150日 以上	39歳 以下	40～ 59歳	60歳 以上	男性	女性
平成 25	2,098	475	1,590	440	747	911	1,948	150
26	2,037	494	1,506	416	736	848	1,890	147
27	1,924	351	1,474	393	679	764	1,804	120
28	1,892	314	1,453	407	649	723	1,781	111
29	1,835	317	1,406	408	633	703	1,739	96

資料: 林業労働力実態調査(森林整備課)

※未回答があるため総数と内訳が合致しない場合がある。

担当: 森林整備課

【4-2-2】森林組合作業班

(単位:人)

区分 年度	結成 組合数	班員 総数	就労日数区分別人数			年齢別人数			性別	
			60日 未満	60日～ 149日	150日 以上	39歳 以下	40～ 59歳	60歳 以上	男	女
平成 25	18	664	105	110	449	132	239	293	593	71
26	18	615	70	95	450	130	228	257	562	53
27	19	578	55	81	442	117	237	224	529	49
28	18	559	64	78	417	123	211	225	521	38
29	18	521	47	66	408	125	194	202	486	35

資料:森林組合一斉調査(団体指導課)

担当:団体指導課

(3) 林業機械

【4-3-1】林業機械器具導入実績

所有形態	種別 年度	架線 (式)	索道 (式)	集材機 (台)	チェンソー (台)	刈払機 (台)	樹木 粉碎機 (台)	フォークリフト・フォークローダー (台)	トラクター・ブルドーザー類 (台)	高性能林業機械		
										プロセッサ (台)	ハーベスタ (台)	その他 (台)
公有	平成25	-	-	1	57	47	-	1	2	1	3	7 (-)
	26	-	-	1	54	55	-	1	3	1	3	7 (-)
	27	-	-	1	69	78	-	1	3	1	3	7 (-)
	28	-	-	1	99	102	-	1	3	1	3	8 (-)
	29	-	-	1	122	164	-	1	3	1	3	7 (-)
会社有	平成25	2	4	39	750	550	4	28	119	28	28	49 (34)
	26	1	2	37	650	408	6	30	116	30	29	52 (45)
	27	1	3	31	702	466	8	34	114	34	31	59 (39)
	28	-	1	30	438	399	7	38	94	28	41	73 (45)
	29	1	2	36	709	448	9	31	108	37	54	102 (61)
(森組その他) 組合有	平成25	-	-	6	346	398	3	31	52	20	8	37 (5)
	26	-	-	2	162	135	3	26	37	23	13	41 (3)
	27	-	-	1	175	140	4	26	39	25	14	45 (2)
	28	-	-	1	172	135	3	26	42	25	15	47 (5)
	29	-	-	2	213	165	4	29	41	30	17	57 (6)
個人有	平成25	-	2	16	833	663	1	16	146	11	8	12 (12)
	26	-	-	12	688	518	1	14	67	11	9	10 (9)
	27	-	1	10	570	507	1	15	97	11	10	15 (9)
	28	-	-	15	557	756	1	15	83	9	9	14 (9)
	29	-	1	12	535	393	1	15	68	8	9	19 (13)
計	平成25	2	6	62	1,986	1,658	8	76	319	60	47	105 (51)
	26	1	2	52	1,554	1,116	10	71	223	65	54	110 (57)
	27	1	4	43	1,516	1,191	13	76	253	71	58	126 (50)
	28	0	1	47	1,266	1,392	11	80	222	63	68	142 (59)
	29	1	3	51	1,579	1,170	14	76	220	76	83	185 (80)

資料：林野庁林業機械保有状況調査（森林整備課）

注：公有……学校林所有分、研究機関分を含む。

組合有……林研グループ、集落所有分含む。

架線……モノケーブルのみとする。

高性能林業機械……その他はフォワーダ、タワーヤード等。()はグラップルソーで外数字。

担当：森林整備課

(4) 林業経営

【4-4-1】保有山林面積規模別林家数

総数	1～3	3～5	5～10	10～20	20～30	30～50	50～100	100～500	500～1,000	1,000ha以上
43,591 (戸)	20,043	8,468	7,244	4,502	1,519	1,058	525	214	11	7
100.0 (%)	46.0	19.4	16.6	10.3	3.5	2.4	1.2	0.5	0.0	0.0

資料: 2015年農林業センサス

担当: 森林整備課

【4-4-2】私有林、民有林別造林面積

(単位:面積:ha、指数:%)

区分	年度		平成 25		26		27		28		29	
	面積	指数	面積	指数	面積	指数	面積	指数	面積	指数		
私有林	514	100	539	105	618	120	725	141	689	134		
民有林	731	100	733	100	734	100	855	117	870	119		

注:私有林造林は、県、市町村、現(国研)森林研究・整備機構森林整備センターの造林を除く。

担当:森林整備課

(5)入会林野

【4-5-1】入会林野等整備の許可(整備完了)実績

年 度	件数 (件)	権 利 者 数 (人)	整備完 了面積 (ha)	整備形態別面積 (ha)		整備後の利用計画 (ha)			法人設立件数 (件)	
				協業	分割	林業	農業	その他	生産森組	その他
平成 25	—	—	—	—	—	—	—	—	—	—
26	1	189	146	141	5	135	5	6	1	—
27	1	47	97	—	97	97	—	—	—	—
28	—	—	—	—	—	—	—	—	—	—
29	—	—	—	—	—	—	—	—	—	—
累 計 ※	412	17,916	32,966	14,978	17,988	31,190	1,631	145	87	26

注: ※昭和42年～平成29年の累計

担当: 森林整備課

5 林業金融

【5-1】日本政策金融公庫資金融資実績

(単位:実数:千円、比率:%)

年度	区分	資 金							合 計
		造林	森 林 整 備 活 性 化	共 同 利 用 施 設	主 務 大 指 臣 定	林 業 経 安 営 定	中 山 間 域 地 活 性 化 資 金	分 収 林 機 能 高 度 化 及 び 振 興 山 村 過 疎、その他	
平成 25	実数	33,700	0	320,000	0	0	0	0	353,700
	比率	9.5	0.0	90.5	0.0	0.0	0.0	0.0	100.0
26	実数	35,400	0	1,458,900	0	0	0	0	1,494,300
	比率	2.4	0.0	97.6	0.0	0.0	0.0	0.0	100.0
27	実数	23,700	0	0	0	0	0	0	23,700
	比率	100.0	0.0	0.0	0.0	0.0	0.0	0.0	100.0
28	実数	30,600	0	23,900	0	0	0	0	54,500
	比率	56.1	0.0	43.9	0.0	0.0	0.0	0.0	100.0
29	実数	25,100	0	25,000	0	0	196,000	0	246,100
	比率	10.2	0.0	10.2	0.0	0.0	79.6	0.0	100.0

注：～H20.9.30 農林漁業金融公庫、H20.10.1～ 日本政策金融公庫

担当：団体指導課

【5-2】木材産業等高度化推進資金貸付実績

(単位:件数:件、金額:千円)

年度	預託額	貸付枠	年度末融資残高											
			素材生産合理化資金				製品流通 合理化 資金		間伐等 促進資金		その他		合計	
			素材生産 資金		素材引取 資金		件数	金額	件数	金額	件数	金額	件数	金額
			件数	金額	件数	金額								
平成25	328,000	1,218,500	7	213,000	7	110,000	4	196,382	0	0	7	116,844	25	636,226
26	365,500	1,199,000	2	44,932	5	28,550	3	116,382	0	0	12	355,008	22	544,872
27	281,000	851,000	0	0	0	0	0	0	0	0	16	452,844	16	452,844
28	319,000	962,000	0	0	0	0	0	0	0	0	15	490,065	15	490,065
29	306,000	923,000	0	0	0	0	0	0	0	0	15	508,343	15	508,343

担当：団体指導課

【5-3】林業・木材産業改善資金貸付実績

年度	区分	県直貸			融資機関転貸			合計
		林業 への貸付	木材事業者 への貸付	計	林業 への貸付	木材事業者 への貸付	計	
平成 25	件数	1件	－件	1件	－件	－件	0件	1件
	貸付金額	8,800千円	－千円	8,800千円	－千円	－千円	0千円	8,800千円
	貸付実績	プロセッサ 1台						
26	件数	－件	－件	－件	－件	－件	－件	－件
	貸付金額	－千円	－千円	－千円	－千円	－千円	－千円	－千円
	貸付実績							
27	件数	1件	－件	1件	－件	－件	－件	1件
	貸付金額	8,000千円	－千円	8,000千円	－千円	－千円	－千円	8,000千円
	貸付実績	プロセッサ 1台						
28	件数	－件	－件	－件	－件	1件	1件	1件
	貸付金額	－千円	－千円	－千円	－千円	29,700千円	29,700千円	29,700千円
	貸付実績					ハーベスタ 1台		
29	件数	－件	－件	－件	－件	－件	－件	－件
	貸付金額	－千円	－千円	－千円	－千円	－千円	－千円	－千円
	貸付実績							

注：融資機関転貸は、平成15年度から制度化されたものであること。

担当：団体指導課

【5-4】農林漁業信用基金による債務保証

年 度	出資実績(千円)		保証倍率	債務保証実績	
	県	林業者等		件数(件)	金額(千円)
平成 25	137,370	137,820	44.95	73	1,741,317
26	137,370	137,820	45.00	67	1,505,771
27	137,370	137,820	45.00	59	1,360,284
28	137,370	137,400	45.00	53	1,513,015
29	137,370	136,499	45.00	47	1,297,773

担当: 団体指導課

6 その他

【6-1】緑化センター月別利用者数(平成29年度末)

(単位:人)

月	4	5	6	7	8	9	10	11	12	1	2	3	計
人数	435	2,084	207	163	179	261	1,791	330	33	0	0	85	5,568

※開所(昭和58.4.1)からの累計 201,737人

資料:特定非営利活動法人 緑の相談室

担当:森林整備課

【6-2】普及職員配置状況

(単位:人)

年度	林業普及指導員					合計
	本庁	林業技術センター	計	指導区	計	
平成 24	0	3	3	36	36	39
25	0	3	3	36	36	39
26	0	3	3	36	36	39
27	0	3	3	36	36	39
28	0	3	3	36	36	39
29	0	3	3	36	36	39

担当: 林業技術センター

(付表) 林業普及指導員の指導区別配置状況

(単位:人)

年度		平成 24	25	26	27	28	29
指導区							
盛岡		3	3	4	4	4	4
花巻		4	4	4	4	4	4
水沢		4	4	4	4	4	4
一関		5	5	4	4	4	4
大船渡		3	3	3	3	3	3
遠野		3	3	3	3	3	3
釜石		2	2	2	2	2	2
宮古		4	4	4	4	4	4
岩泉		2	2	2	2	2	2
久慈		3	3	3	3	3	3
二戸		3	3	3	3	3	3
計		36	36	36	36	36	36

担当: 林業技術センター

【6-3】普及指導職員研修実施状況(平成29年度)

(ア) 国等の行う中央研修

研 修 名	受講者数	研修日数	場 所
1 一般研修	5人	4～5日	森林技術総合研修所
2 林業機械研修	2人	5日	森林技術総合研修所 (林業機械化センター)
3 普及指導職員シンポジウム			
(1) 全国	2人	2日	東京都
(2) 東北・北海道ブロック	4人	2日	青森市、弘前市

(イ) 県が実施した研修

研 修 名	受講者数	研修日数	場 所
1 自己啓発研修			
漆精製技術ほか	3人	2～3日	京都府ほか
2 その他の研修			
(1) 資質向上研修	14人	1日	矢巾町
(2) 指導林家等研修	5人	2日	宮城県
3 全体研修	38人	2日	盛岡市

担当：林業技術センター

【6-4】緑の少年団の推移

(単位:団数:団、団員数:人)

区分 \ 年度	平成 25	26	27	28	29
団 数	115	110	106	105	103
団 員 数	4,486	4,129	3,643	3,685	3,650

担当: 森林整備課

【6-5】林業研究グループ等の推移

(単位:グループ数:グループ、会員数:人)

区 分		年 度					
		平成 25	26	27	28	29	
林業研究グループ	グループ数	23	23	23	19	17	
	会員数	男	359	327	301	281	247
		女	103	93	69	57	49
		計	462	420	370	338	296

注:平成24年度以降は岩手県林業研究グループ連絡協議会会員のみ記載

担当:林業技術センター

【6-6】研究課題（平成30年度実施）

事業名、研究課題名（予算区分）

- 1 優良品種開発促進事業（県単）
 - (1) マツノザイセンチュウ抵抗性品種の開発
 - (2) スギ花粉等多様な形質の家系評価と検定技術の開発

- 2 燃料用木材利用技術開発事業（県単）
 - (1) 木質バイオマス発電燃料用木材の効率的な利用方法の開発

- 3 防潮林再生緊急調査事業（県単）
 - (1) 防潮林再生緊急調査事業

- 4 農林水産技術会議委託プロジェクト研究（国庫受託）
 - (1) 林地環境改善によるシロ活性化技術開発

- 5 革新的技術開発・緊急展開事業（国庫受託）
 - (1) カラマツ種苗の安定供給のための技術開発

- 6 林業普及指導事業（林業普及情報活動システム化）
 - (1) 広葉樹被害の実態把握と防除技術の開発

- 7 試験研究（県単）
 - (1) コンテナ苗等を活用した育林初期経費の低減技術の開発
 - (2) アカマツの用途拡大のための活用技術の開発
 - (3) 原木シイタケ安全安心栽培技術の開発
 - (4) カラマツ優良種苗の安定生産に向けた技術体系化

※ 7(4)の課題は5(1)と合わせ1課題として実施（課題数は10）。

担当：林業技術センター