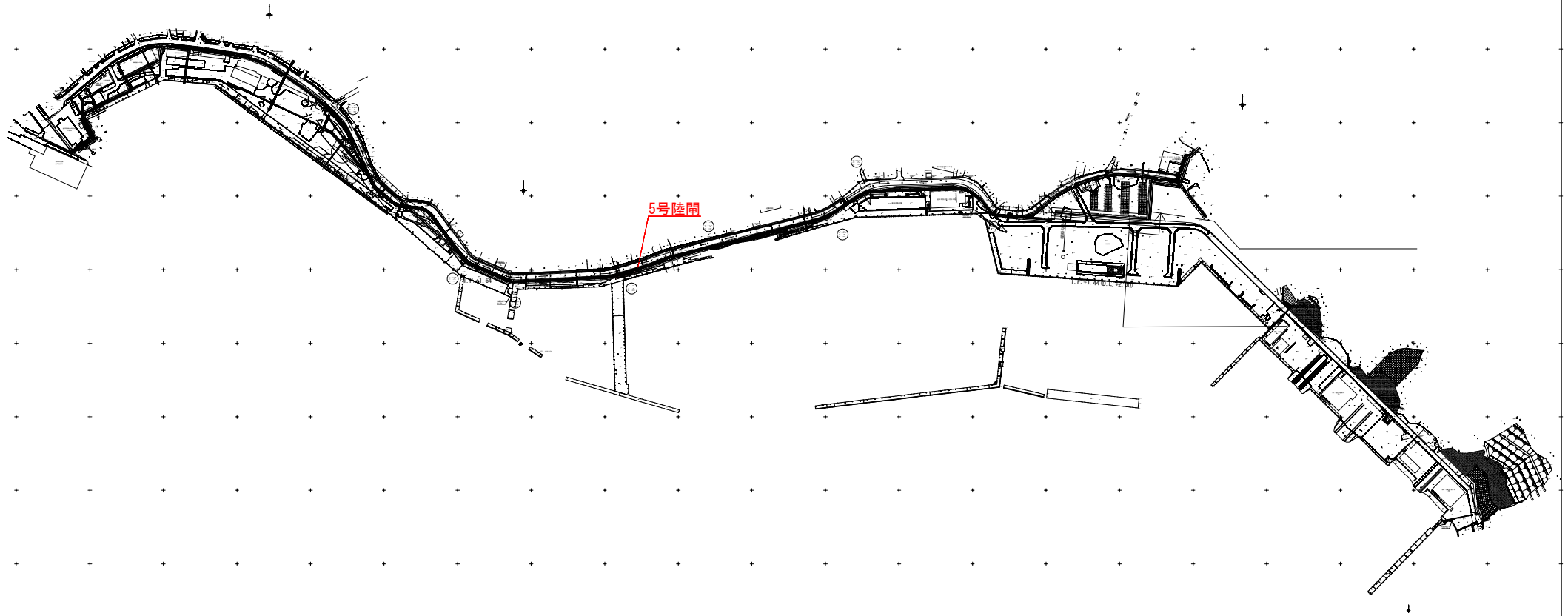


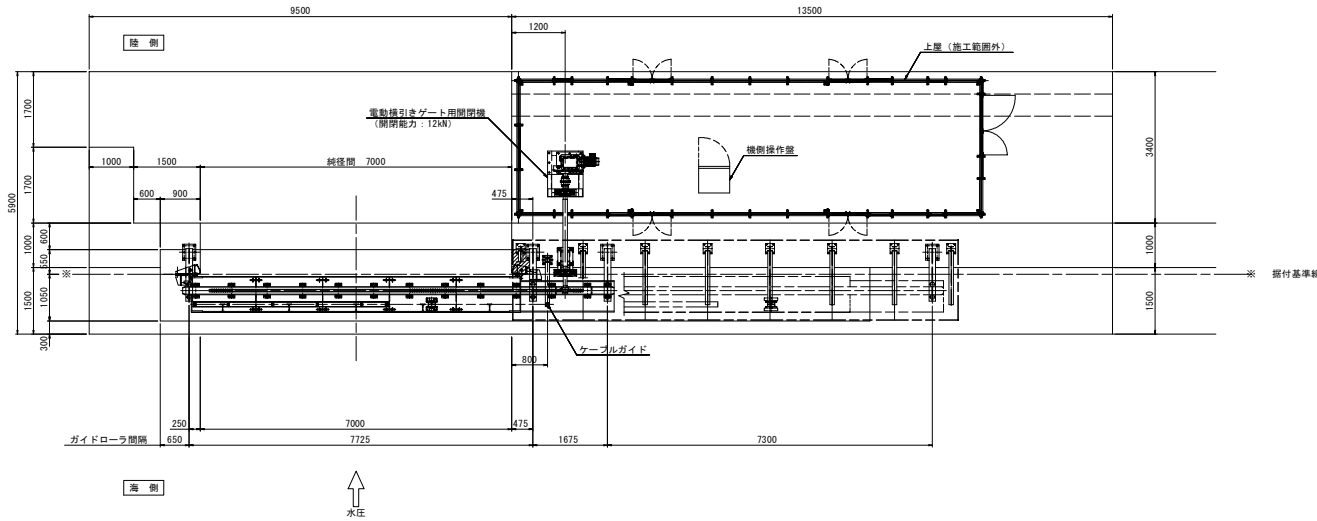
全体平面図



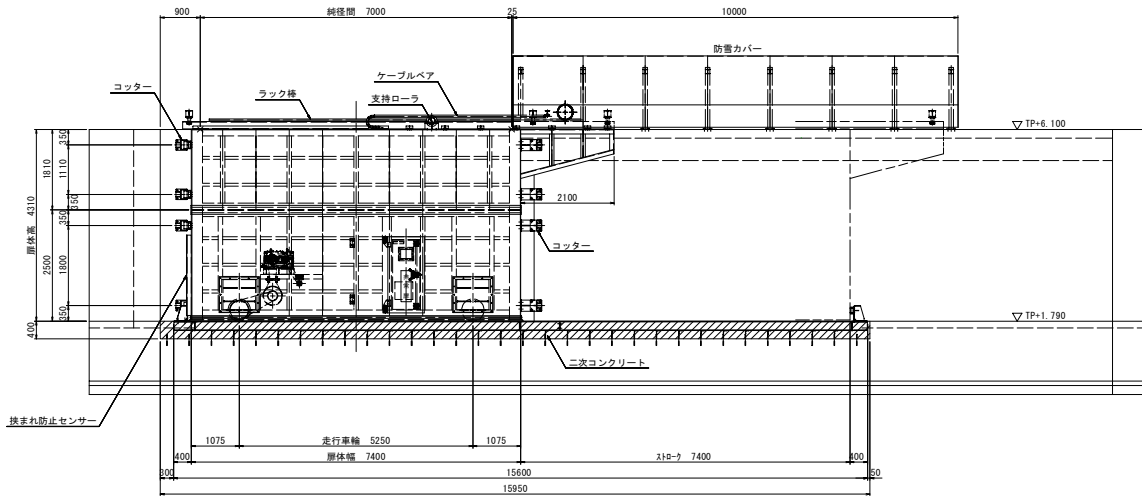
沿岸広域振興局水産部	
釜石漁港海岸	釜石市新浜町地内
全 31 枚 / 中 其 1	全体平面図
令和 3 年度	
釜石・小白浜漁港陸間機械設備保守点検業務委託	
縮 尺	-

5号陸閘ゲート一般図

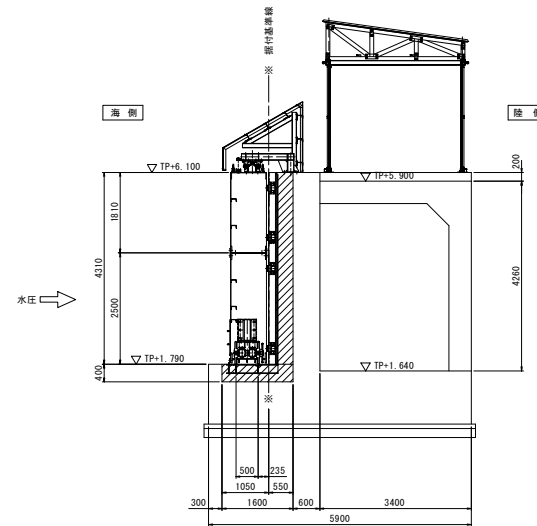
平面図



正面図



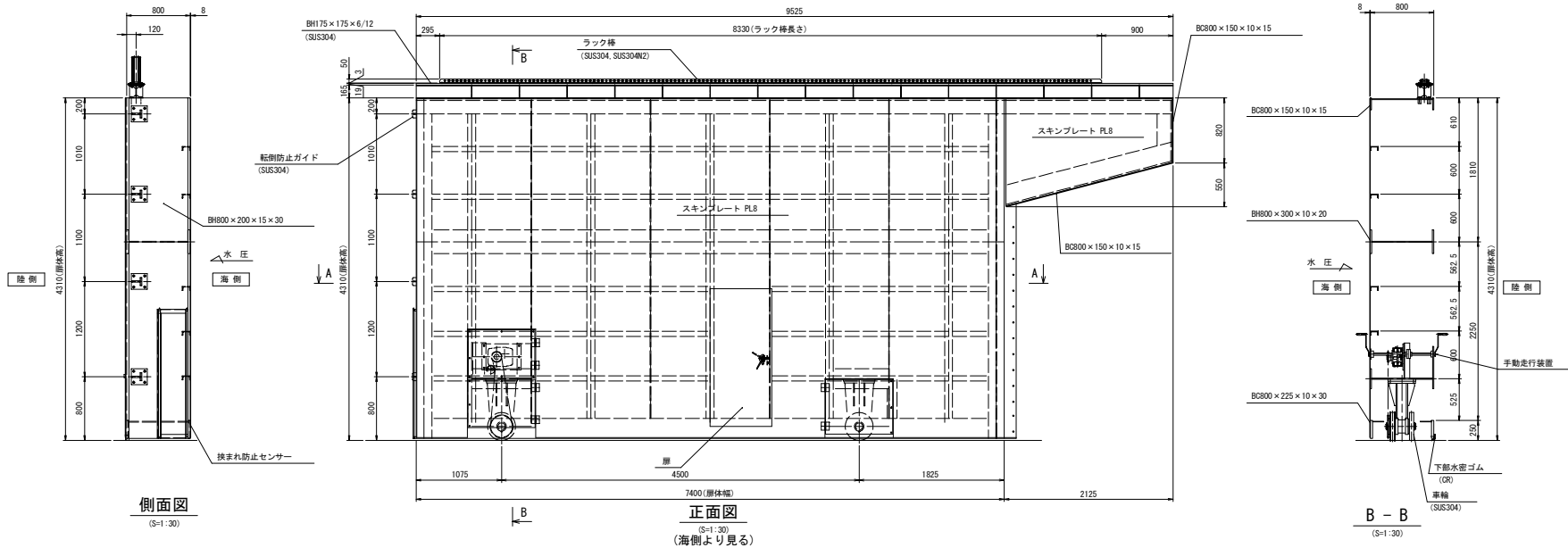
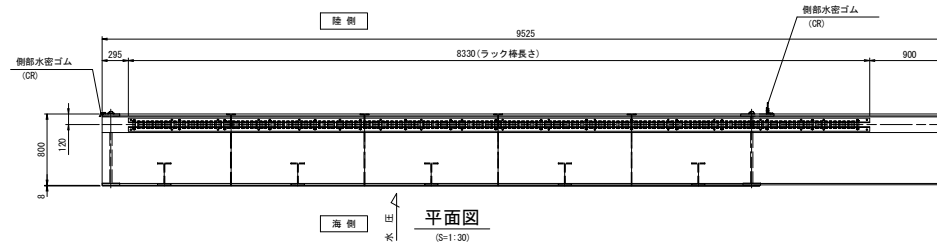
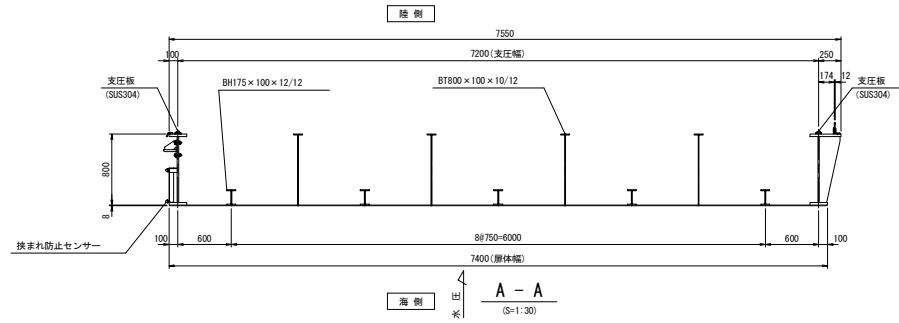
断面図



設計仕様		
型式	アルミニウム合金製横引きゲート	
純径間×扉高	W 7,000m × H 4,310m	
設置数	1門	
設計水深	(前面側)	4,310 m
	(後面側)	0,000 m
衝突荷重	20 kN/m	
水密方式	後面3方ゴム水密	
開閉方式	手動操作による走行または機側操作による電動走行	
主要部材	(扉体)	アルミニウム合金
	(戸当り)	SUS304, SS400
移動距離	7,400 m	
格納方向	海より見て右格納	

沿岸広域振興局水産部	
釜石漁港海岸	釜石市新浜町地内
全 31 枚ノ中 其 2	5号陸閘一般図
令和 3 年度	
釜石・小白浜漁港陸閘機械設備保守点検業務委託	
縮尺	S=1:120

5号陸閘ゲート扉体組立図(1)

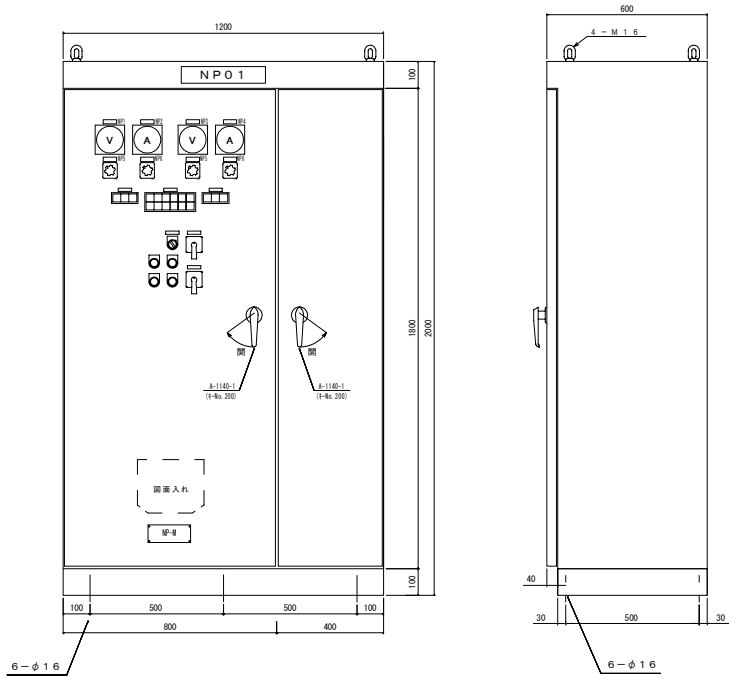


注 記
1. 特記なき材質は、A5082とする。

沿岸広域振興局水産部	
釜石漁港海岸	釜石市新浜町地内
全 31 枚ノ中 其 3	5号陸閘ゲート 扉体組立図(1)
令和 3 年度	
釜石・小白浜漁港陸閘機械設備保守点検業務委託	
縮 尺	図 示

電源設備機器 外形図

切替分電盤 外形図



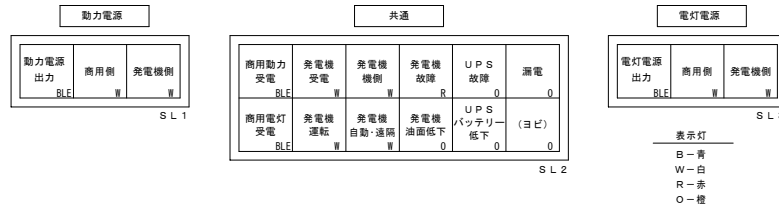
(銘板一覧表)

記号	銘板記入文字
NPO1	切替分電盤
NP 1	動力電圧
NP 2	動力電流
NP 3	電灯電圧
NP 4	電灯電流
NP 5	電圧切換
NP 6	電流切換
NP-M	社名板

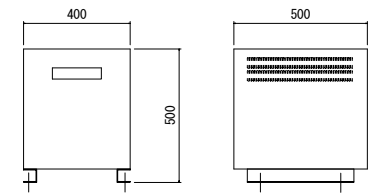
(仕様)

形式	鋼板製屋外閉鎖自立形
構造	前面扉背面固定 操作小扉付
鋼板	SEHC
(仕様)	大厚3.2t、その他2.3t
ベース	[100×50×5t (SUS304)]
塗装	耐塩塗装、半艶 内面 マンセル5Y7/1 50μm以上 外面 マンセル5Y7/1 80μm以上
ハンドル	鍵付ハンドル
製作数	1面

表示ランプ詳細



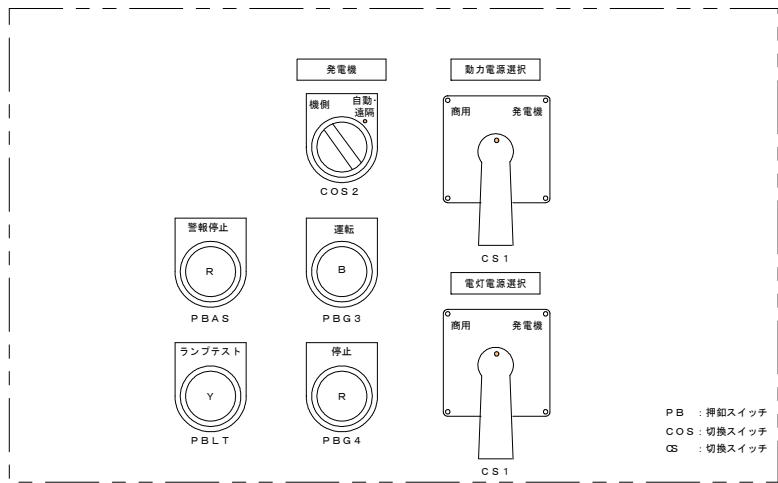
耐雷トランス S=1:10



(仕様)

電圧変動率	4%以下
効率	94%以上
絶縁抵抗	100MΩ以上 端子間 (500V)
耐電圧	AC10kV (1分間) インパルス30kV (1.2/50μs)
サージ電圧	-60dB以下

中扉詳細



引込開閉器盤 外形図

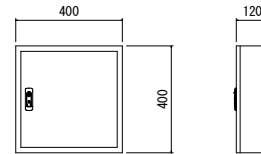
S=1:10



(仕様)

形式	ステンレス製屋外壁掛形
構造	前面扉背面扉
鋼板	SUS304 1.5t
塗装	内面 マンセル5Y7/1 外面 マンセル5Y7/1
膜厚	メーカー標準
ハンドル	鍵付ハンドル
製作数	1面

接地端子盤 S=1:10



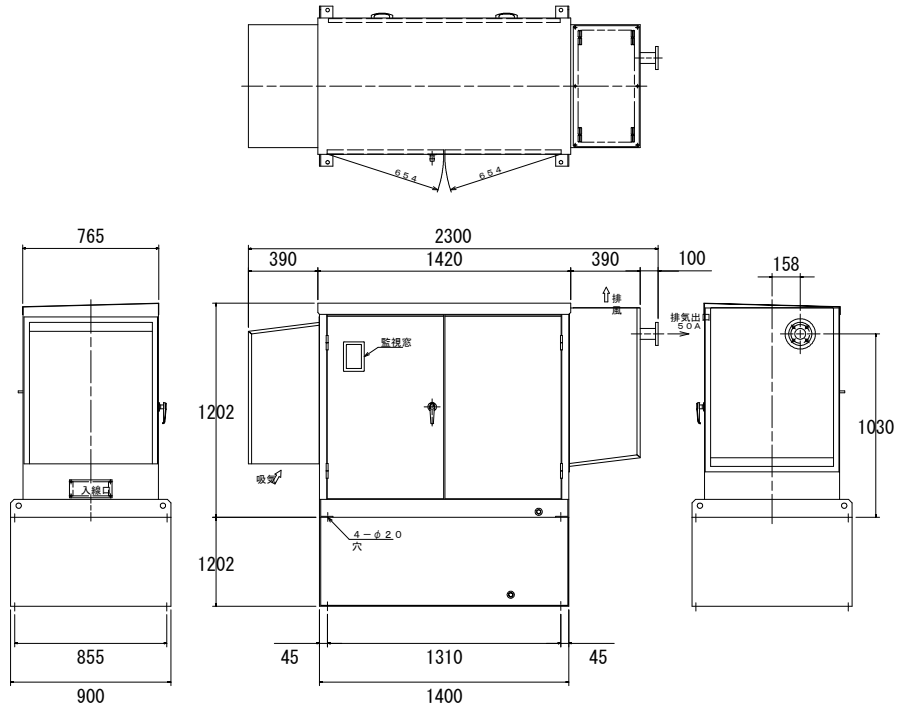
(仕様)

形式	鋼板製屋内壁掛形
構造	前面扉背面扉
鋼板	SPCC 1.6t (SUS304 1.5t)
塗装	耐塩塗装 (SUSの場合は標準塗装) 内面 マンセル5Y7/1 外面 マンセル5Y7/1
膜厚	外側80μm、内側50μm (SUSの場合はメーカー標準)
ハンドル	鍵付ハンドル
製作数	1面

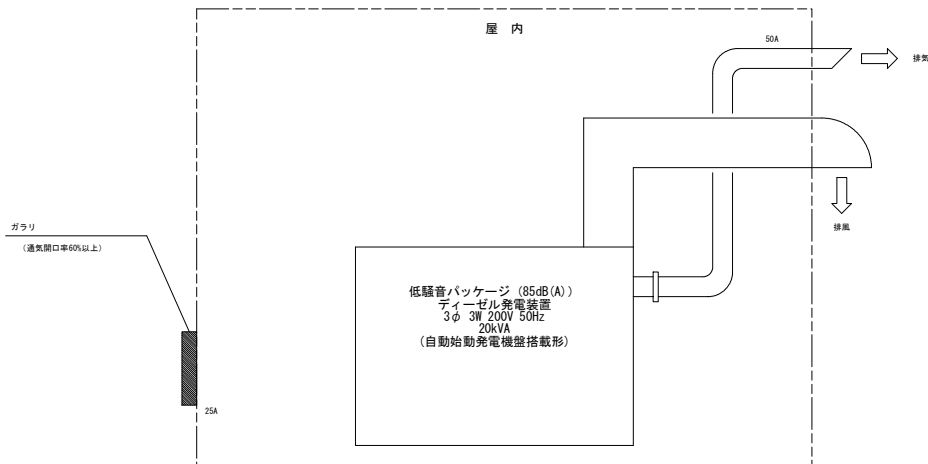
沿岸広域振興局水産部	
釜石漁港海岸	釜石市新浜町地内
全 31 枚 / 中 其 7	5号陸揚 電源設備機器外形図
令和 3 年度	
釜石・小浜両漁港陸揚機設備保守点検業務委託	
縮 尺	A1 図示

予備発電機 外形図

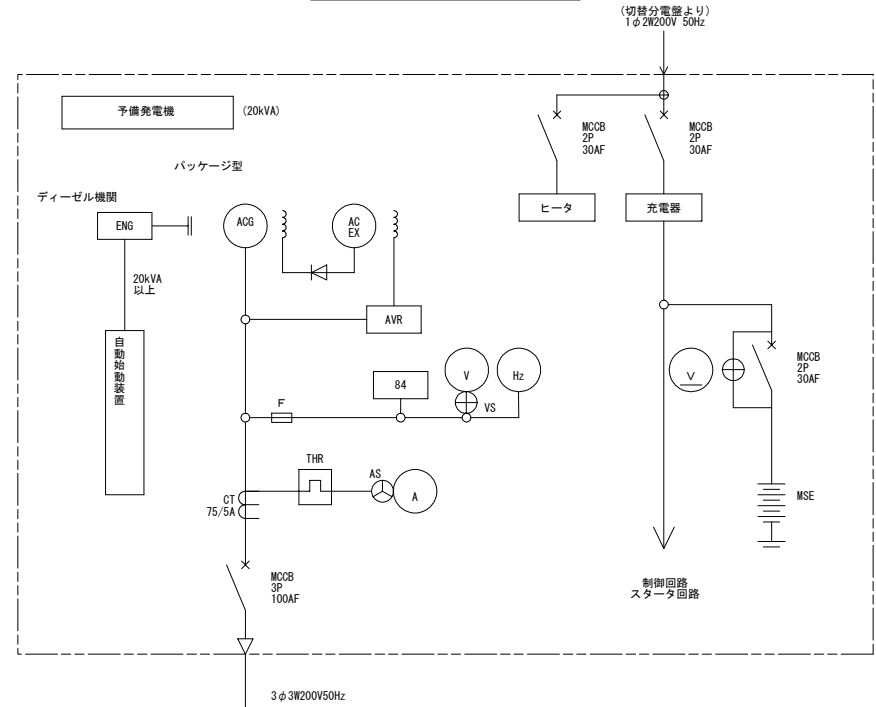
予備発電機 外形図
S=1:15



配管フロー図



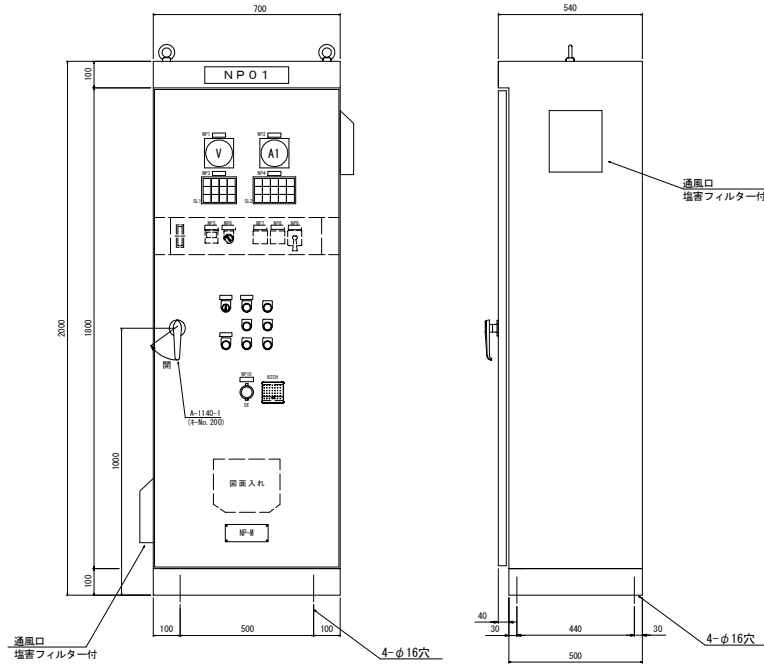
予備発電機 単線結線図



沿岸広域振興局水産部	
釜石漁港海岸	釜石市新浜町地内
全 31 枚ノ中 其 8	5号陸間 予備発電機外形図
令和 3 年度	
釜石・小浜両漁港陸間陸域振興局水産部	
縮 尺	A1 図示

機側操作盤 外形図

機側操作盤 外形図



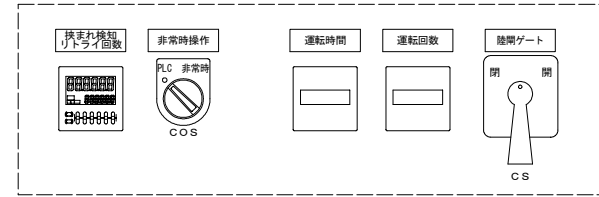
(銘板一覧表)

記号	銘板記入文字
N P 0 1	陸側機側操作盤
NP 1	電源電圧
NP 2	陸側電流
NP 3	共通状態
NP 4	陸側状態
NP 5	挟まれ検知リトライ回数
NP 6	非常時操作
NP 7	運転時間
NP 8	運転回数
NP 9	陸側ゲート
N P 1 0	非常停止 (赤文字)
NP -M	社名板

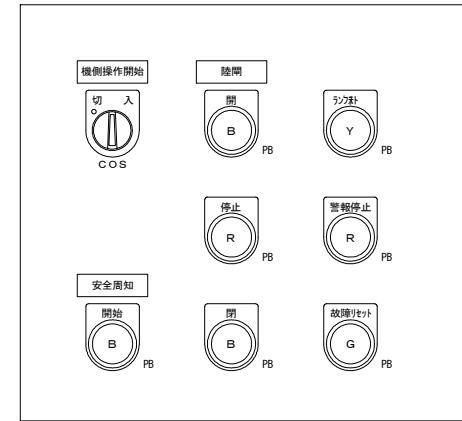
(仕様)

形 式	鋼板製屋内閉鎖自立形
構 造	前面扉背面固定 操作小扉付
鋼 板 (仕様)	S E H C 大厚 3. 2 t、その他 2. 3 t
ベース	[100×50×5 t (SUS)]
塗 装	耐塩塗装 半艶 内面 マンセルS7/1 50 μm以上 外面 マンセルS7/1 80 μm以上
ハンドル	鍵付ハンドル
製作数	1面

機側操作盤中扉詳細



操作スイッチ詳細



押釦色 凡 例
 R・・・赤 PB：押釦スイッチ
 Y・・・黄 COS：切換スイッチ
 B・・・黒 CS：切換スイッチ
 G・・・緑

表示灯 (S L 1)
(共通)

動力電源	遠隔操作入	P L C 操作 (ヨビ)	
W	W	W	W
制御電源	機側操作入	非常時操作	漏電
W	F/W	F/O	O
(ヨビ)	非常停止	P L C 異常	(ヨビ)
R	R	R	O

※ (ヨビ) は無記入のこと。

表示灯 (S L 2)
(陸側状態)

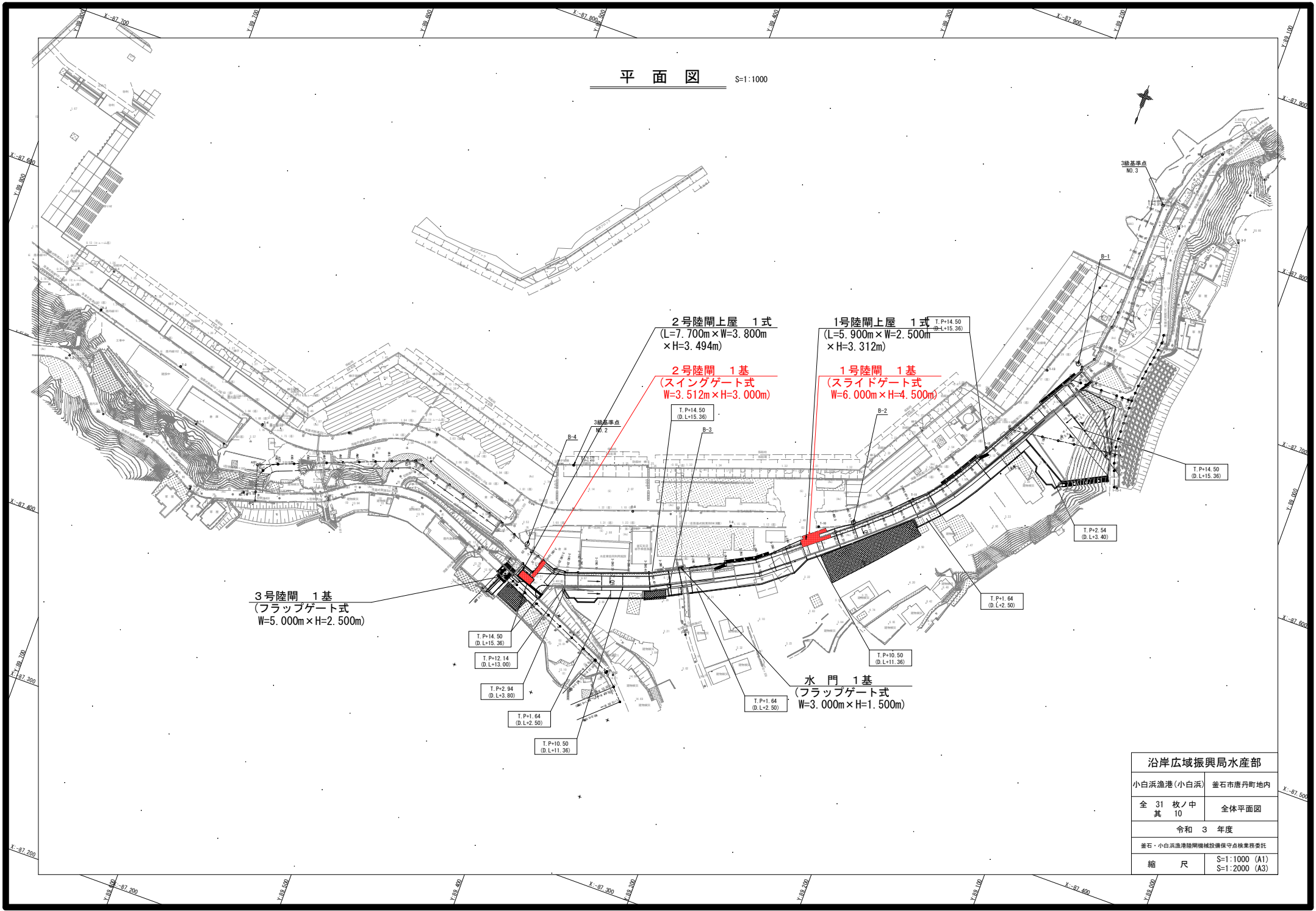
電動機電源	全開	電動	挟まれ検知
W	(開放中) F/W	W	W
(ヨビ)	(閉鎖中) F/W	全閉	手動
W	F/W	W	F/O
開過トルク	閉過トルク	動力 M C C B トリップ	3 E 動作
R	R	R	R
			接点溶着
			R

注) 英文字は、表示灯の色を示す。
 W・・・乳白色
 R・・・赤色
 O・・・オレンジ
 F・・・フリッカ表示

沿岸広域振興局水産部	
釜石漁港海岸	釜石市新浜町地内
全 31 枚 / 中 其 9	5 号陸側 機側操作盤外形図
令和 3 年度	
製 石・小 白 浜 漁 港 陸 側 機 側 操 作 盤 保 守 点 検 業 務 委 託	
縮 尺	A1 図示

平面図

S=1:1000



3号陸間 1基
(フラップゲート式)
W=5.000m x H=2.500m

2号陸間上屋 1式
(L=7.700m x W=3.800m
x H=3.494m)

2号陸間 1基
(スイングゲート式)
W=3.512m x H=3.000m

1号陸間上屋 1式
(L=5.900m x W=2.500m
x H=3.312m)

1号陸間 1基
(スライドゲート式)
W=6.000m x H=4.500m

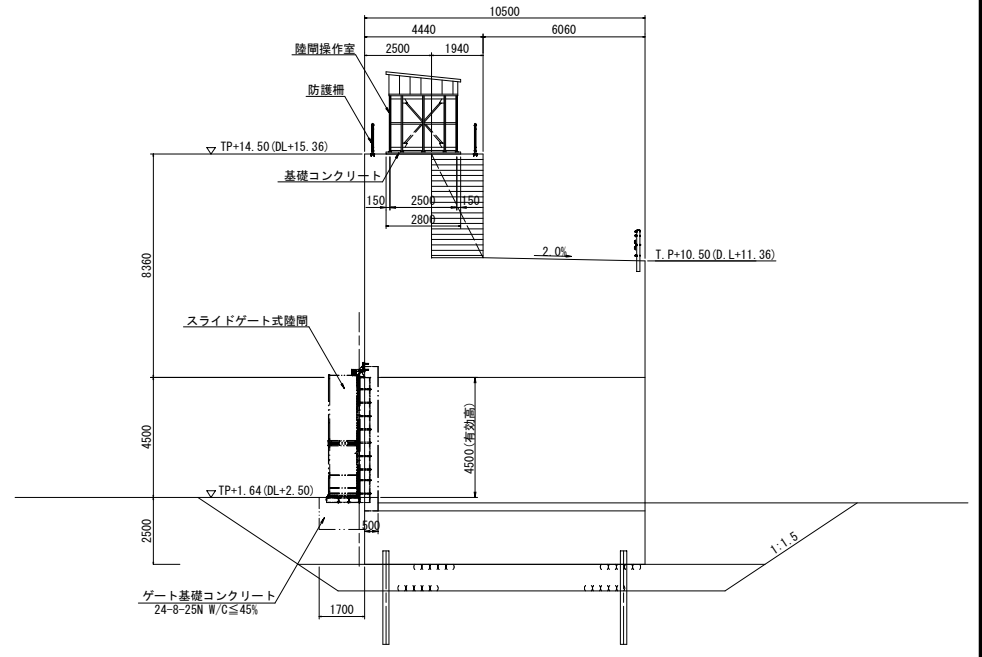
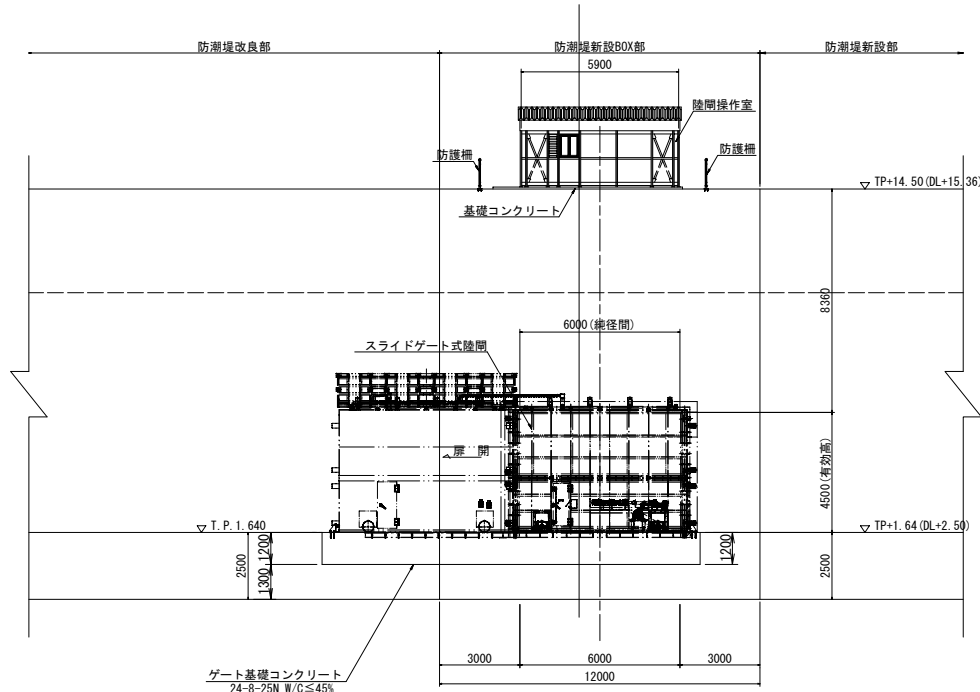
水門 1基
(フラップゲート式)
W=3.000m x H=1.500m

沿岸広域振興局水産部	
小白浜漁港(小白浜)	釜石市唐丹町地内
全 31 枚ノ中 其 10	全体平面図
令和 3 年度	
釜石・小白浜漁港陸揚機械設備保守点検業務委託	
縮 尺	S=1:1000 (A1) S=1:2000 (A3)

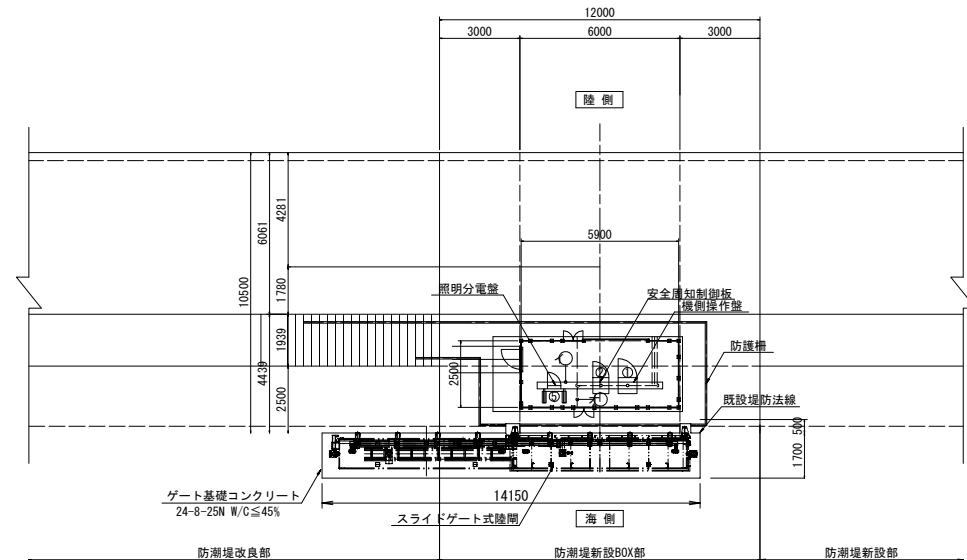
1号陸閘一般図

正面図

断面図



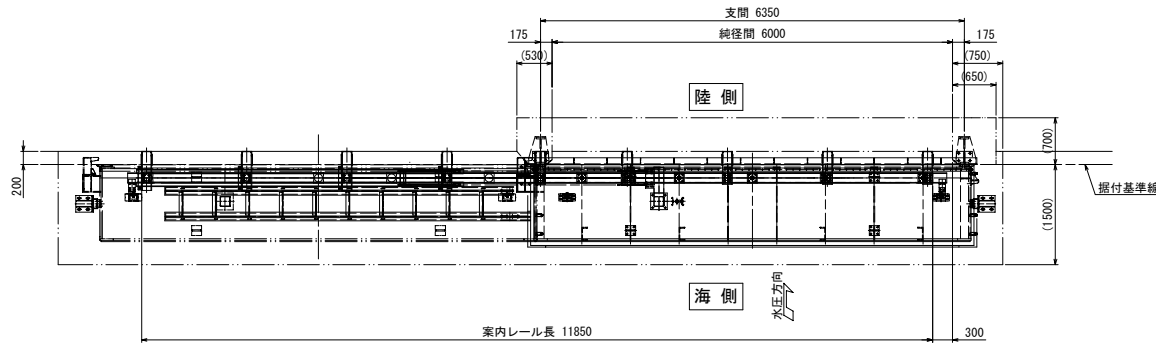
平面図



沿岸広域振興局水産部	
小白浜漁港(小白浜)	釜石市唐丹町地内
全 31 枚ノ中 其 11	1号陸閘一般図
令和 3 年度	
釜石・小白浜漁港陸閘機械設備保守点検業務委託	
縮 尺	S=1:100 (A1) S=1:200 (A3)

1号陸側ゲート一般図

平面図
(S=1:40)



設計仕様	
型式	スライドゲート式陸側
門数	1門
純径間	6.000m
有効高	4.500m
敷高	TP+1.640 (DL+2.500)
設計水深	前面側: 12.860m
設計水平震度	0.30 (L1地震動), 0.80 (L2地震動)
水密方式	後面4方ゴム水密
開閉方式	手動操作による走行または機側操作による電動走行
主要部材質	扉体: アルミ 戸当り: SUS304, SS400
移動距離	6.500m
格納方向	海より見て左格納

C 矢視
(S=1:40)

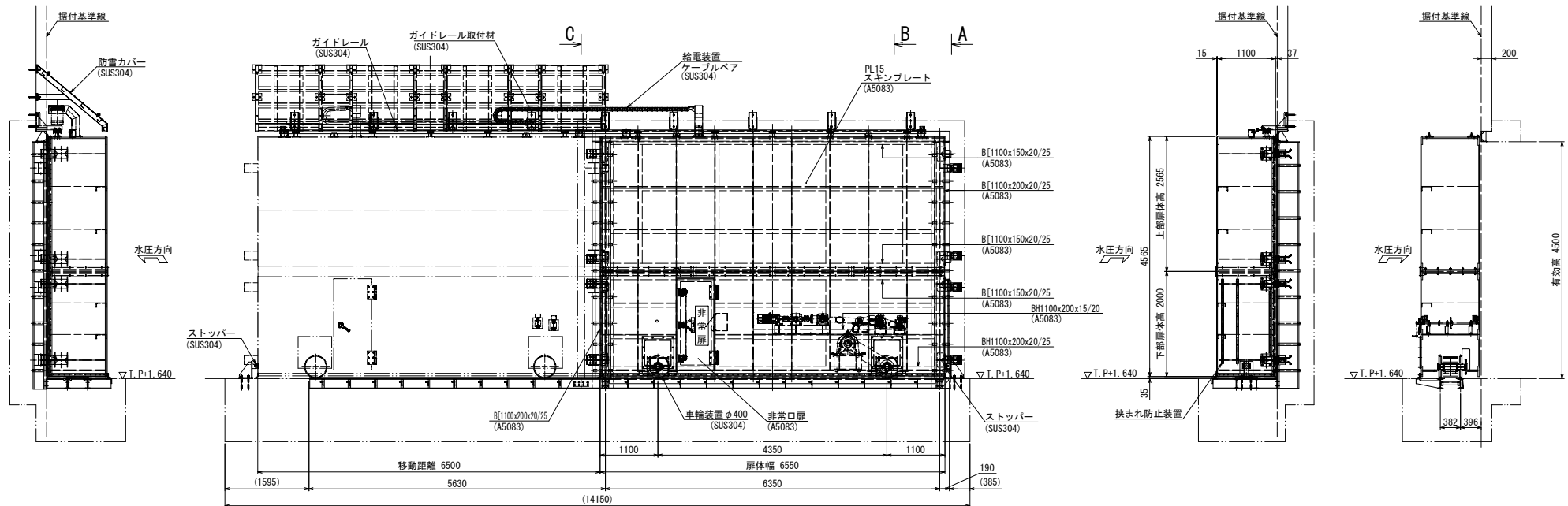
正面図
(S=1:40)

A 矢視
(S=1:40)

B 矢視
(S=1:40)

陸側 海側

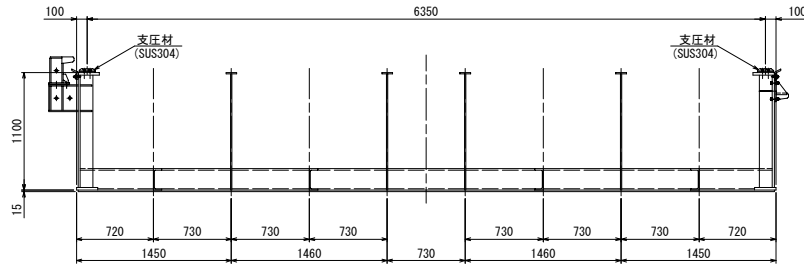
海側 陸側 海側 陸側



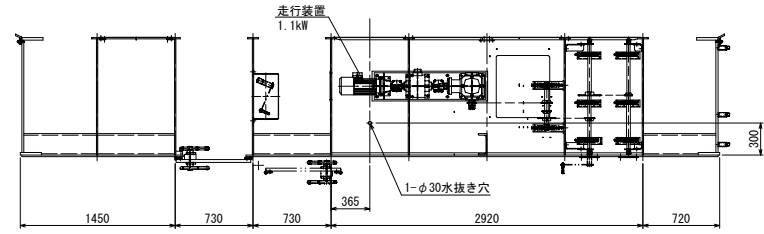
沿岸広域振興局水産部	
小白浜漁港 (小白浜)	釜石市唐丹町地内
全 31 枚ノ中 其 12	1号陸側 ゲート一般図
令和 3 年度	
釜石・小白浜漁港陸側機械設備保守点検業務委託	
縮尺	図示

1号陸開扉体組立図(2)

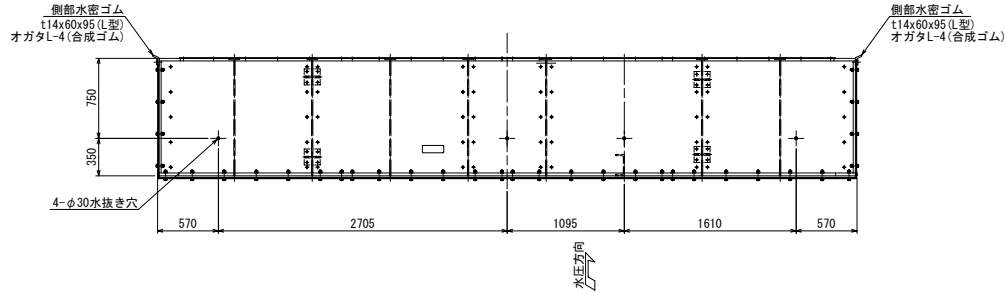
F 矢視
(S=1:25)



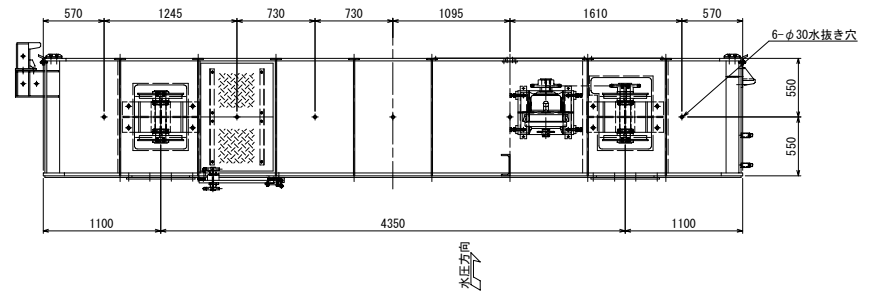
H 矢視
(S=1:25)



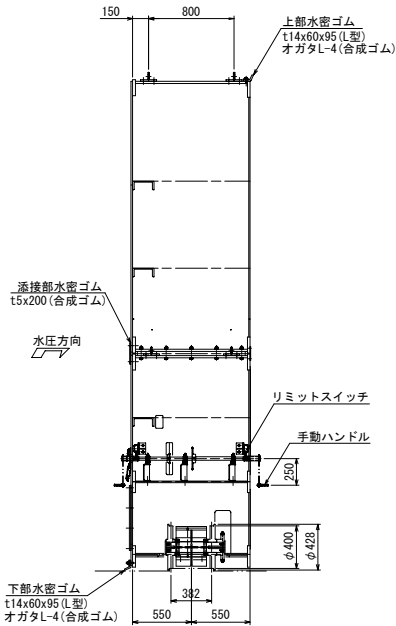
G 矢視
(S=1:25)



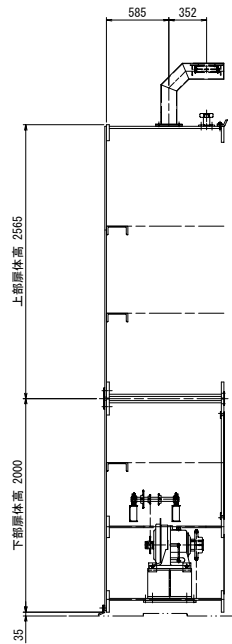
I 矢視
(S=1:25)



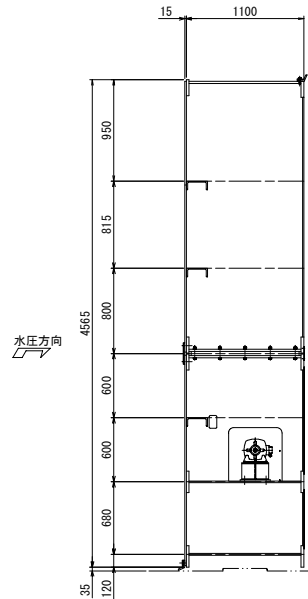
C 矢視
(S=1:25)



D 矢視
(S=1:25)



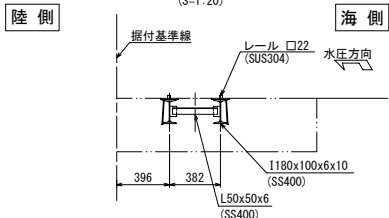
E 矢視
(S=1:25)



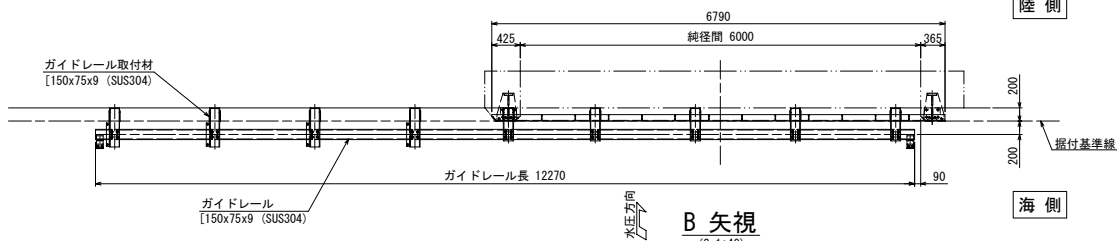
沿岸広域振興局水産部	
小白浜漁港(小白浜)	釜石市唐丹町地内
全 31 枚ノ中 其 14	1号陸開 扉体組立図(2)
令和 3 年度	
釜石・小白浜漁港陸開機械設備保守点検業務委託	
縮 尺	図 示

1号陸開戸当り組立図

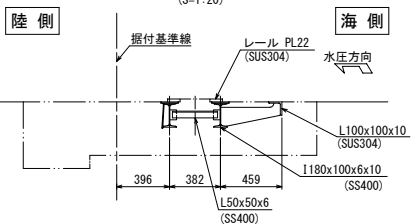
E 矢視 (S=1:20)



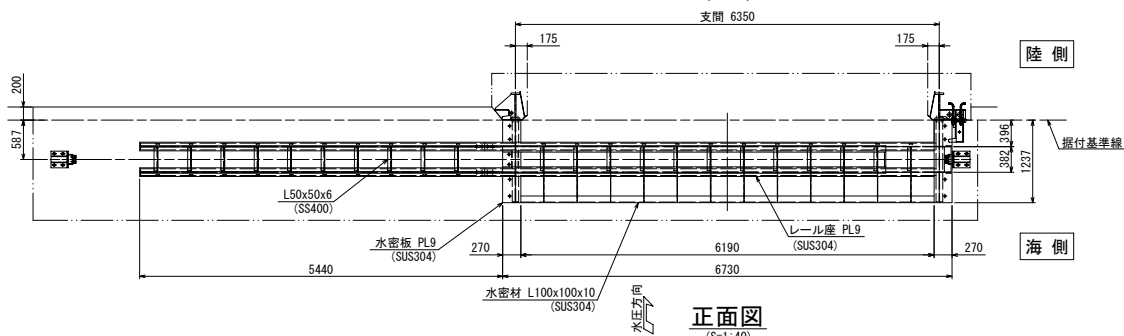
A 矢視 (S=1:40)



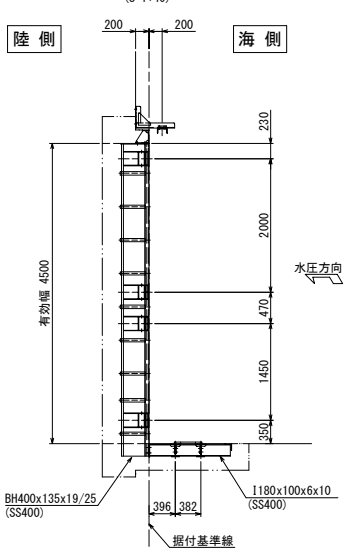
F 矢視 (S=1:20)



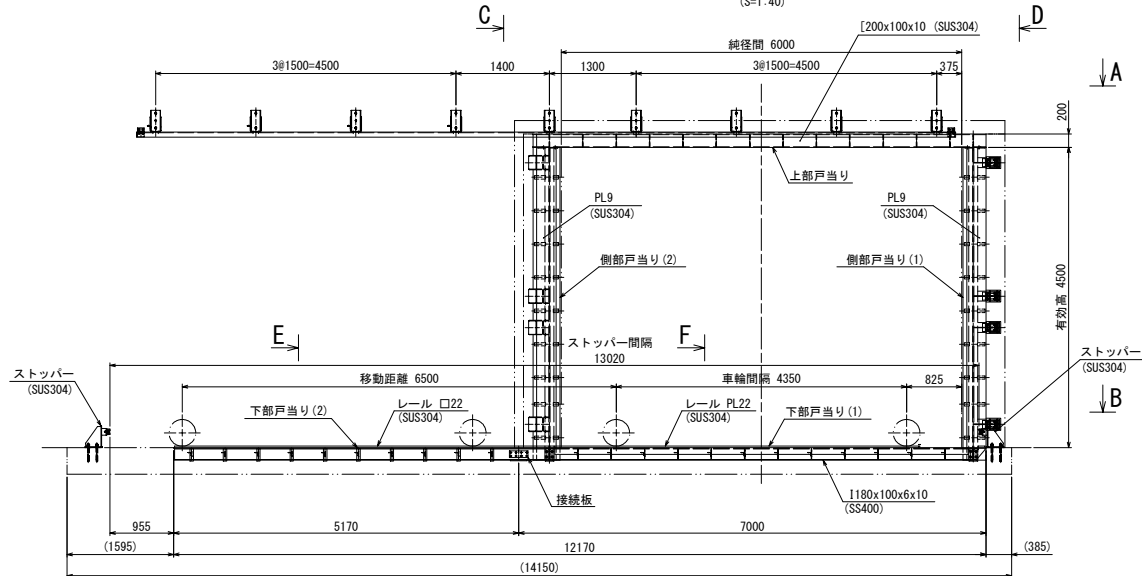
B 矢視 (S=1:40)



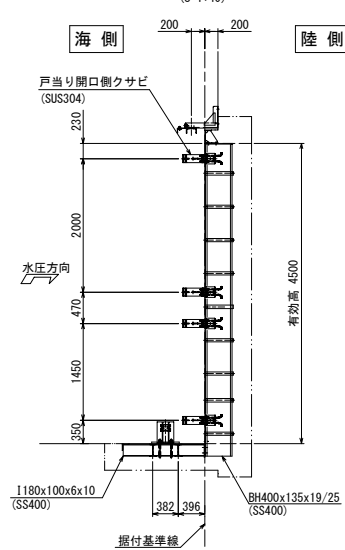
C 矢視 (S=1:40)



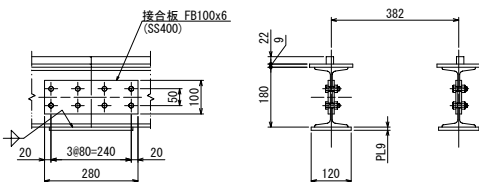
正面図 (S=1:40)



D 矢視 (S=1:40)



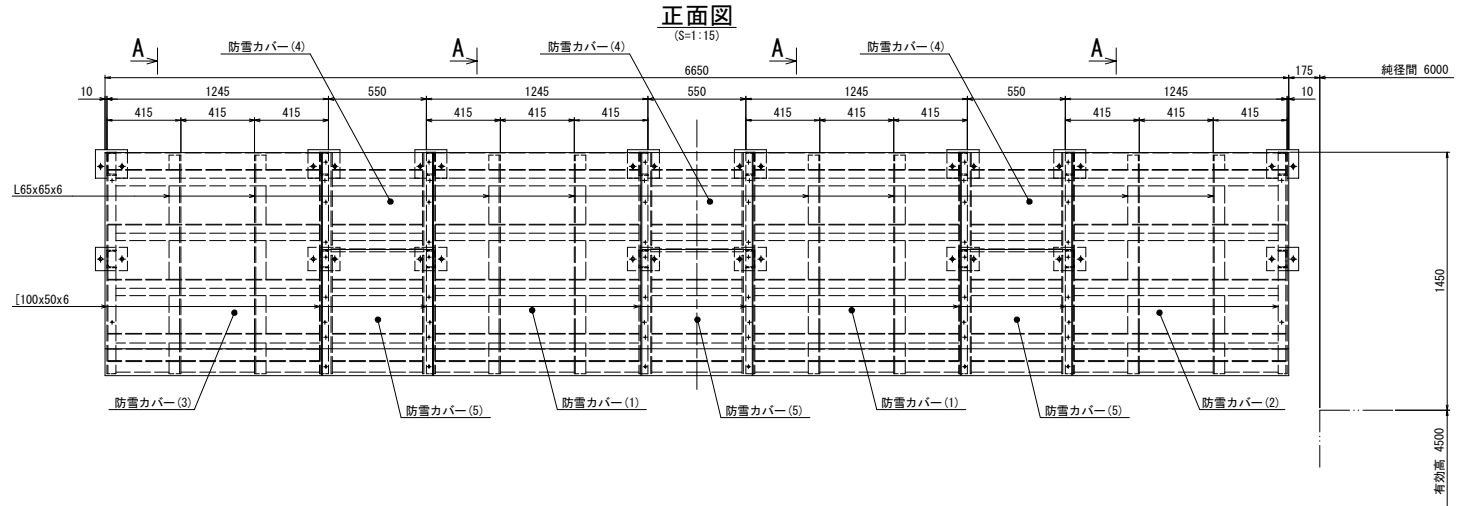
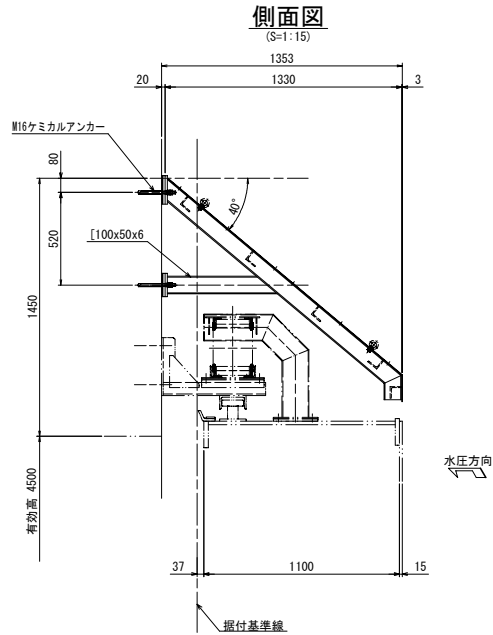
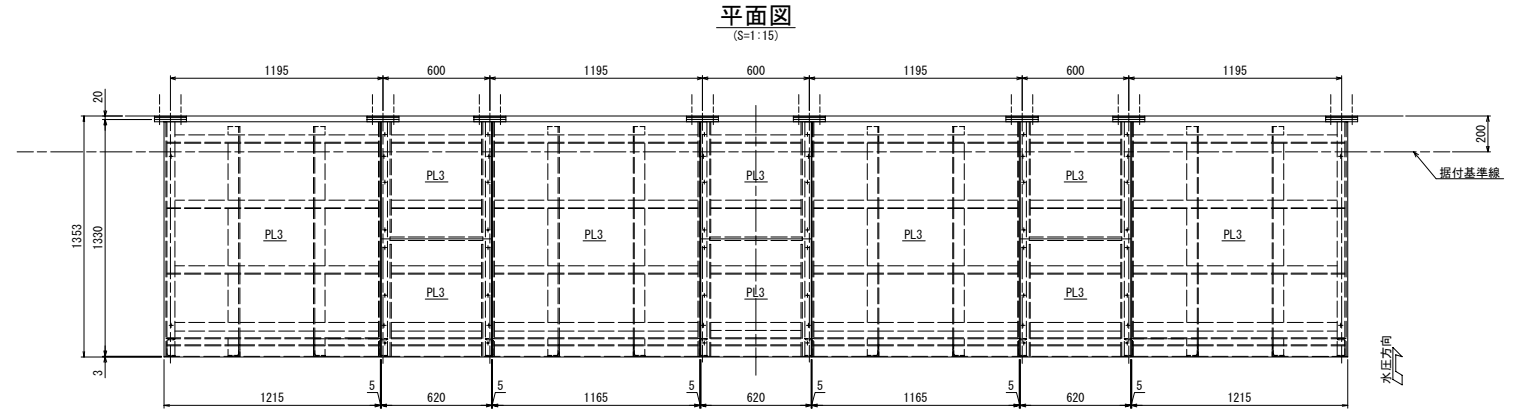
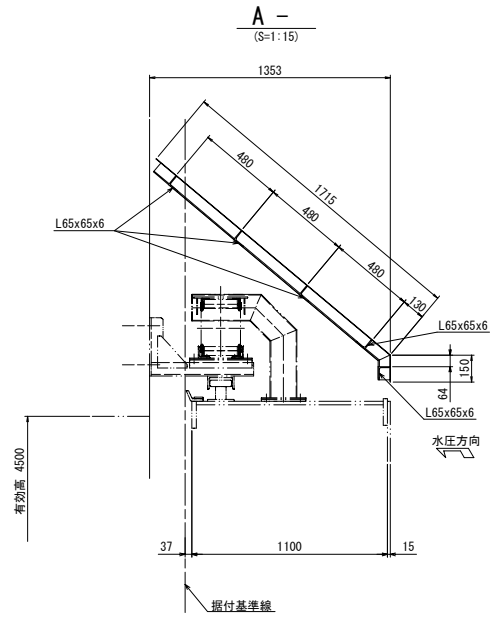
現地接合部詳細 (S=1:8)



沿岸広域振興局水産部

小白浜漁港(小白浜)	釜石市唐丹町地内
全 31 枚ノ中 其 15	1号陸開 戸当り組立図
令和 3 年度	
釜石・小白浜漁港陸開機械設備保守点検業務委託	
縮尺	図示

1号陸開防雪カバー組立図

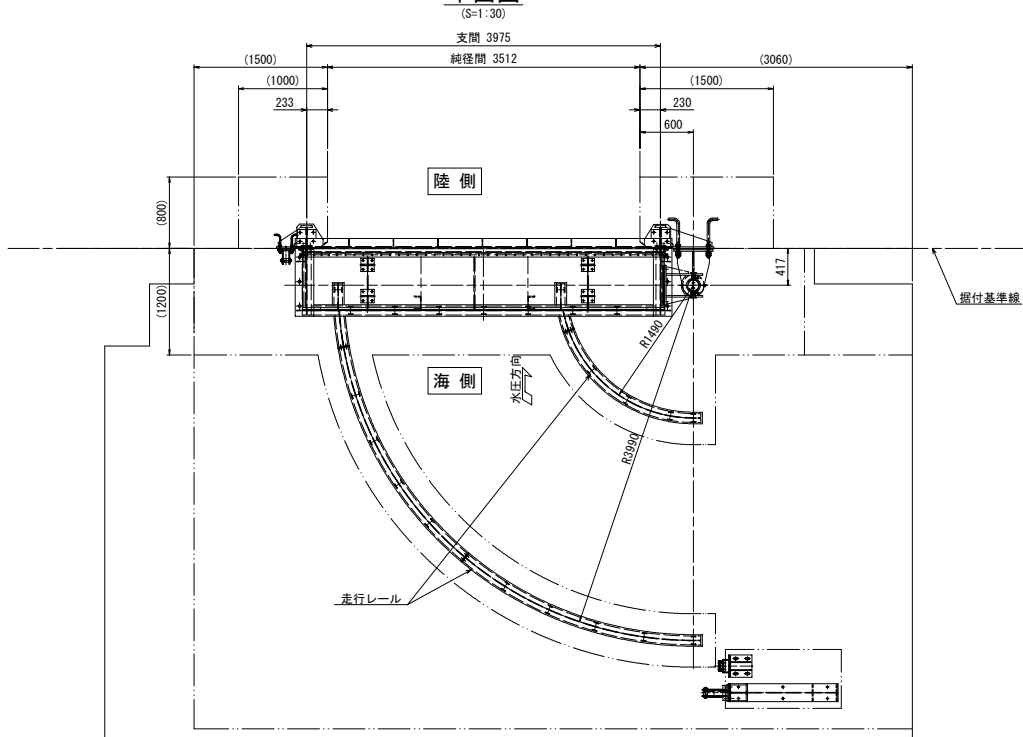


注記
1. 材質：SUS304(特記外)

沿岸広域振興局水産部	
小白浜漁港(小白浜)	釜石市唐丹町地内
全 31 枚ノ中 其 16	1号陸開 防雪カバー組立図
令和 3 年度	
釜石・小白浜漁港陸開機械設備保守点検業務委託	
縮尺	図示

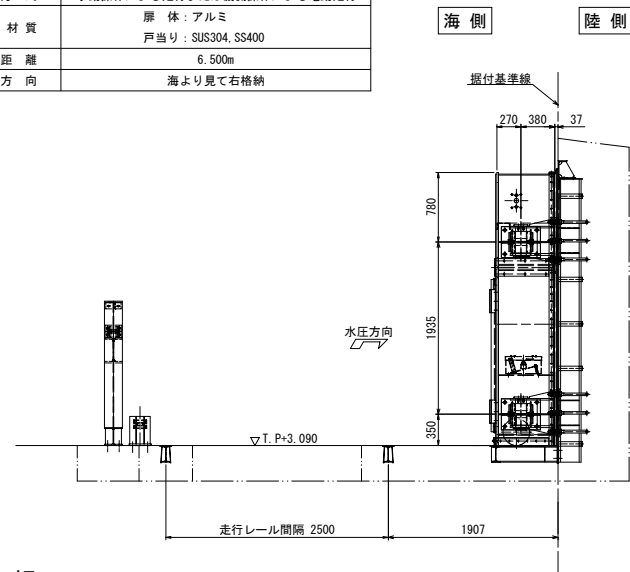
2号陸側ゲート一般図

平面図

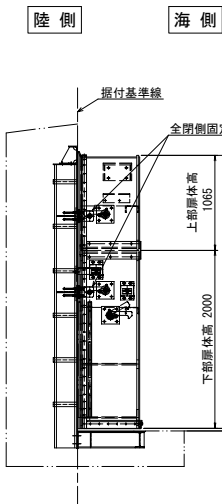


設計仕様	
型式	スイングゲート式陸側
門数	1門
純径間	3.512m
有効高	3.000m
敷高	TP+3.090(DL+3.950)
設計水深	前面側：11.410m
設計水平震度	0.30(L1地震動、0.80(L2地震動))
水密方式	後面4方ゴム水密
開閉方式	手動操作による走行または機側操作による電動走行
主要部材質	扉体：アルミ 戸当り：SUS304, SS400
移動距離	6.500m
格納方向	海より見て右格納

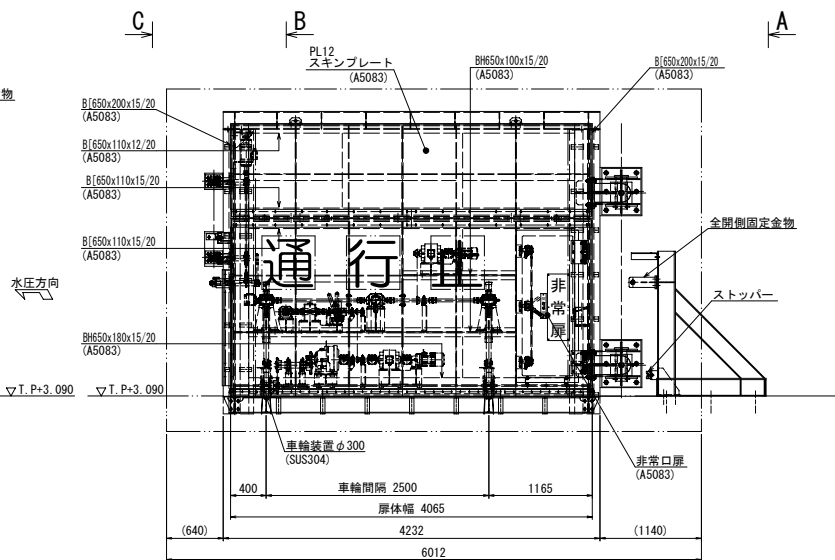
A 矢視



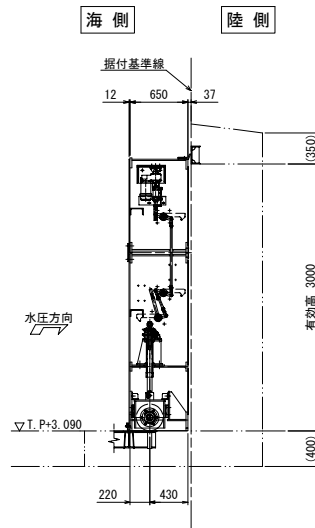
C 矢視



正面図



B 矢視

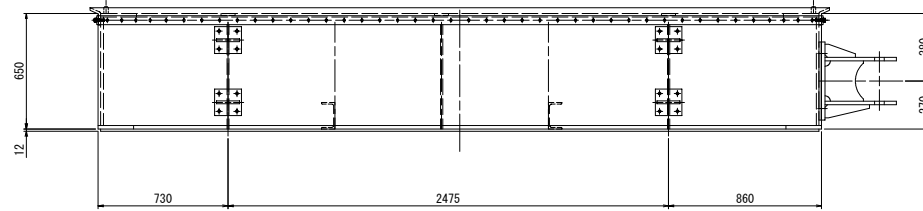


沿岸広域振興局水産部

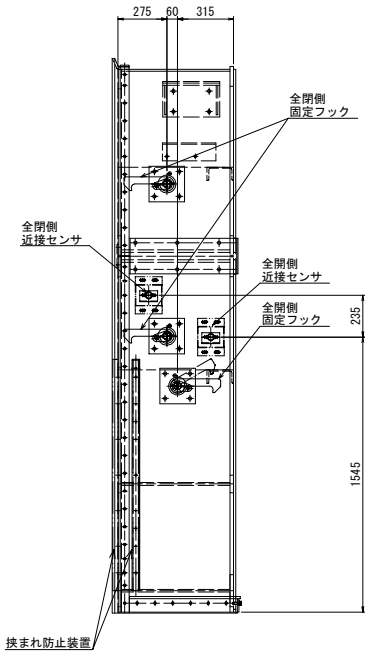
小白浜漁港(小白浜)	釜石市唐丹町地内
全 31 枚ノ中 其 18	2号陸側 ゲート一般図
令和 3 年度	
釜石・小白浜漁港陸側機械設備保守点検業務委託	
縮尺	図示

2号陸開扉体組立図(1)

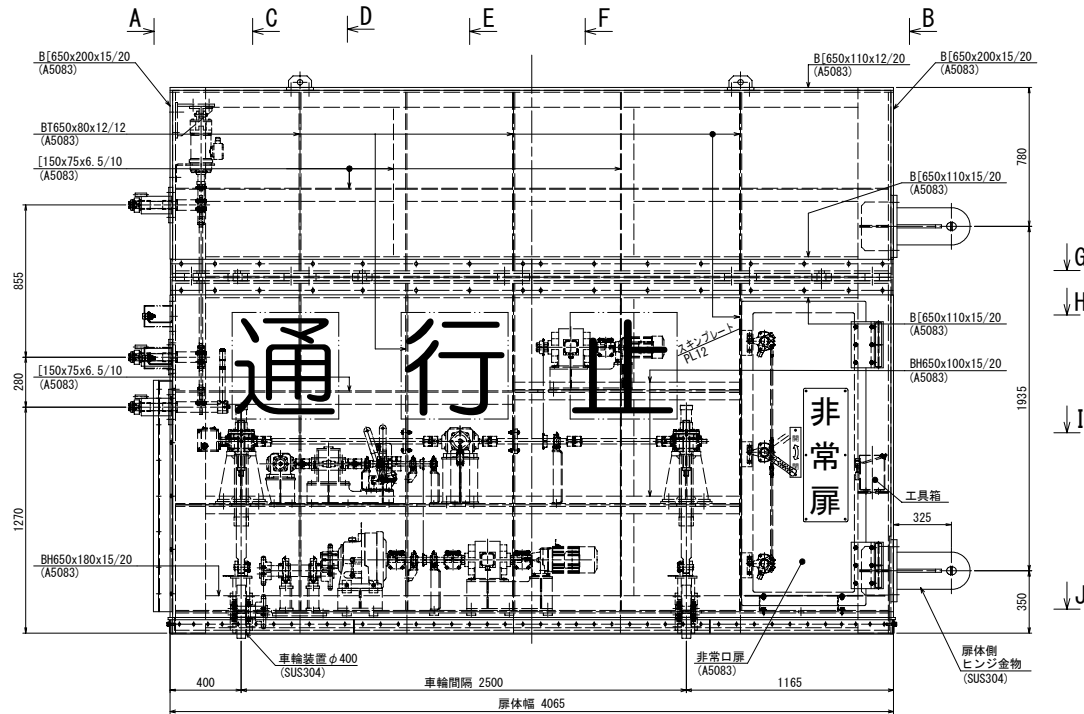
平面図
(S=1:15)



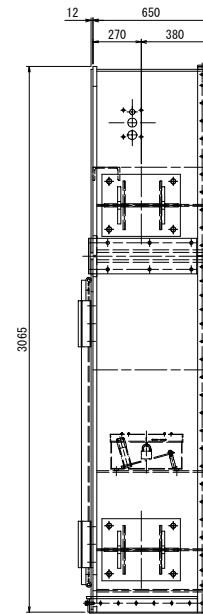
A 矢視
(S=1:15)



正面図
(S=1:15)



B 矢視
(S=1:15)



沿岸広域振興局水産部

小白浜漁港(小白浜) 釜石市唐丹町地内

全 31 枚ノ中 2号陸開
其 19 扉体組立図(1)

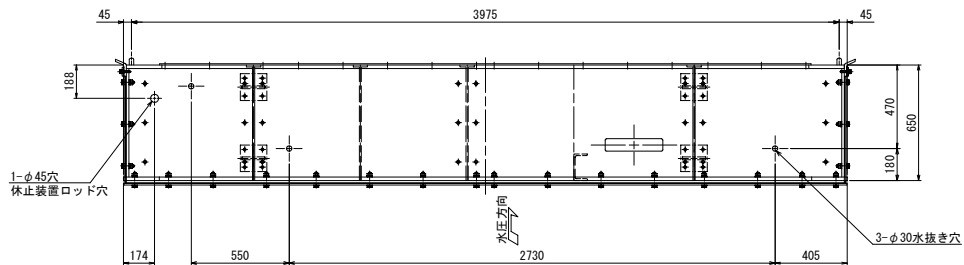
令和 3 年度

釜石・小白浜漁港陸開機械設備保守点検業務委託

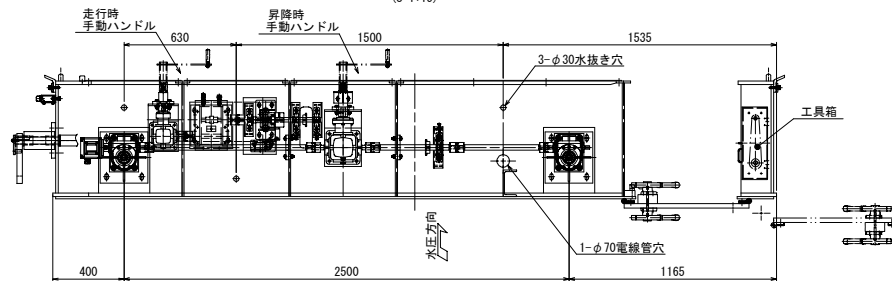
縮 尺 図 示

2号陸開扉体組立図(2)

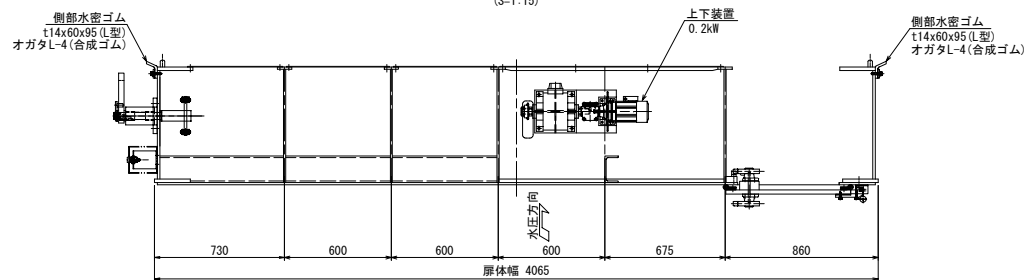
G 矢視
(S=1:15)



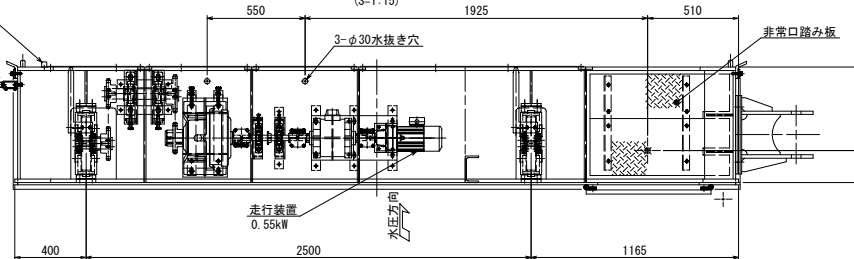
I 矢視
(S=1:15)



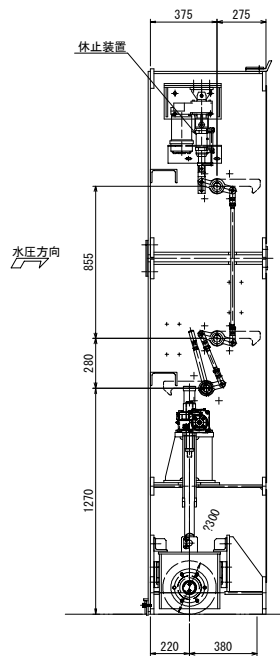
H 矢視
(S=1:15)



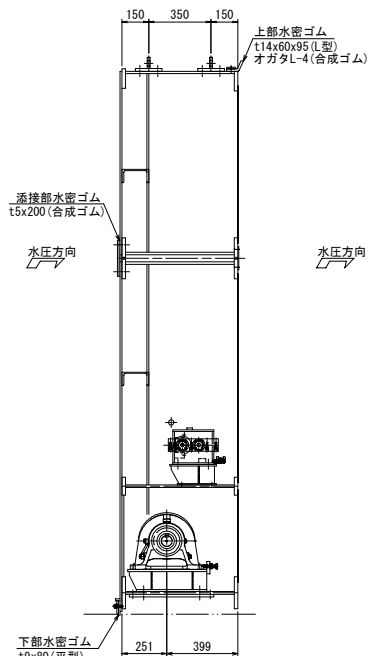
J 矢視
(S=1:15)



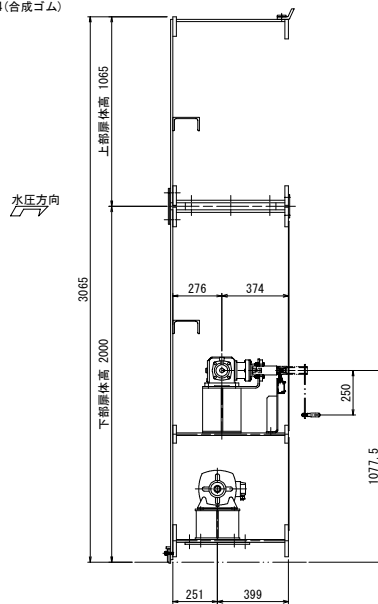
C 矢視
(S=1:15)



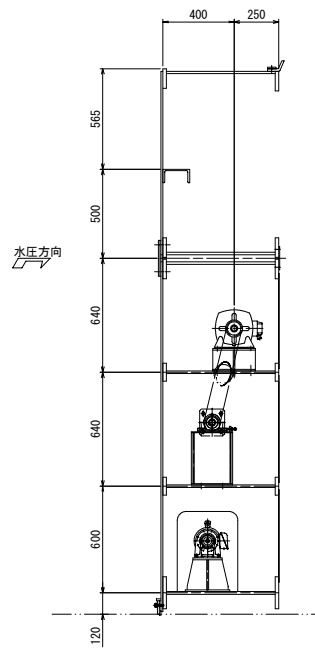
D 矢視
(S=1:15)



E 矢視
(S=1:15)



F 矢視
(S=1:15)

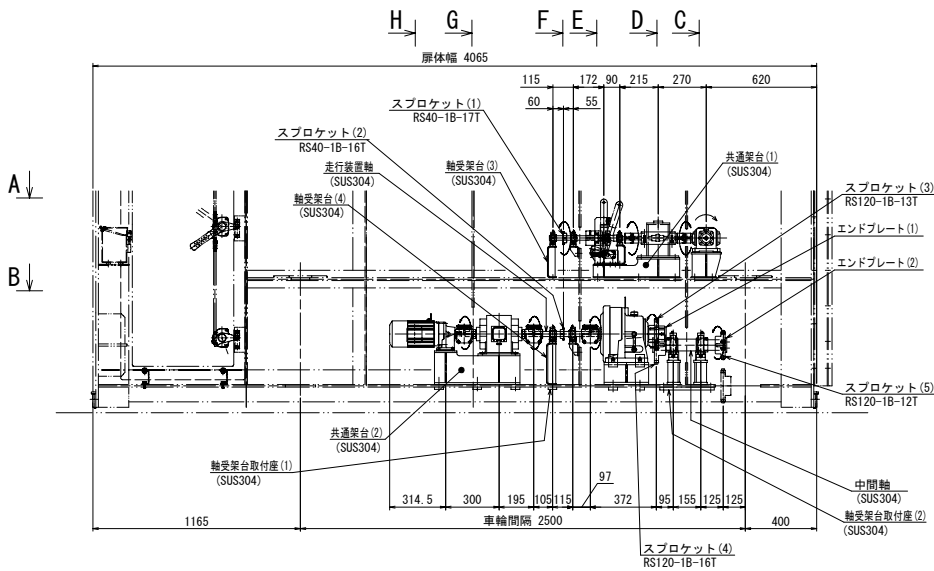


沿岸広域振興局水産部	
小白浜漁港(小白浜)	釜石市唐丹町地内
全 31 枚 / 中 其 20	2号陸開 扉体組立図(2)
令和 3 年度	
釜石・小白浜漁港陸開機械設備保守点検業務委託	
縮尺	図示

2号陸開走行装置組立図

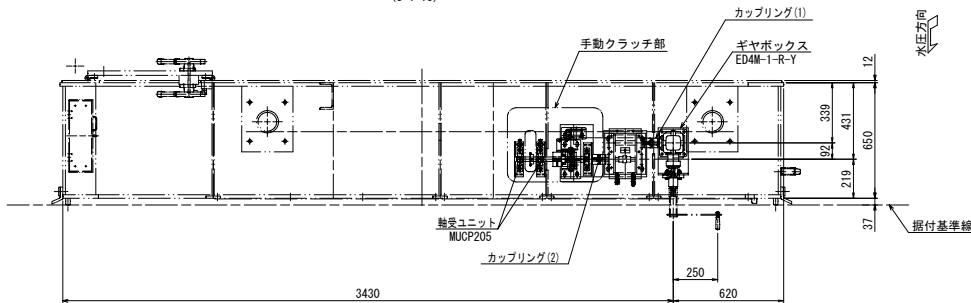
正面図

(S=1:15) (陸側から見る)



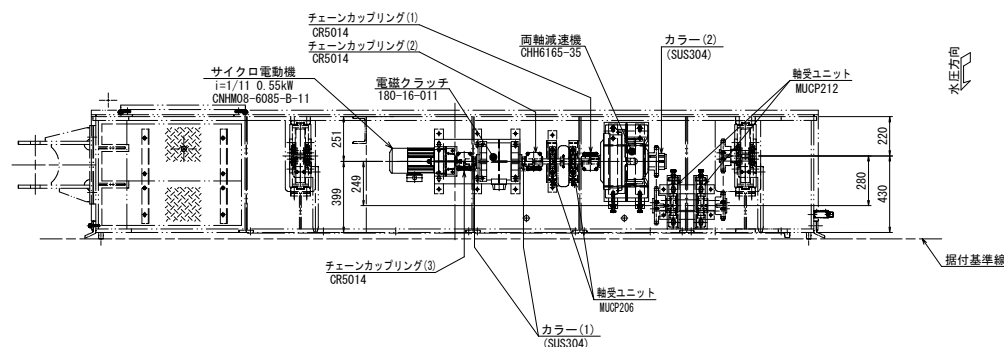
A 矢視

(S=1:15)



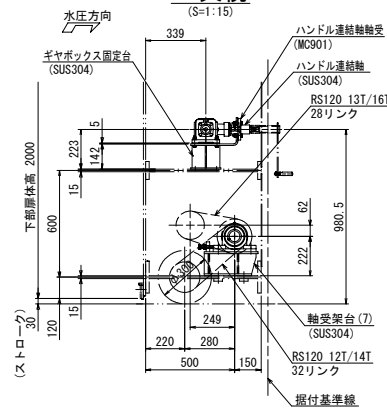
B 矢視

(S=1:15)



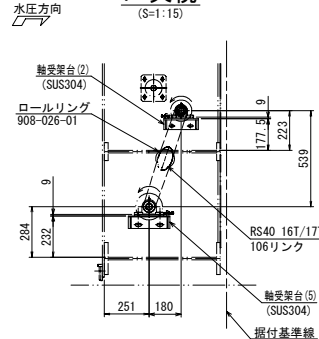
C 矢視

(S=1:15)



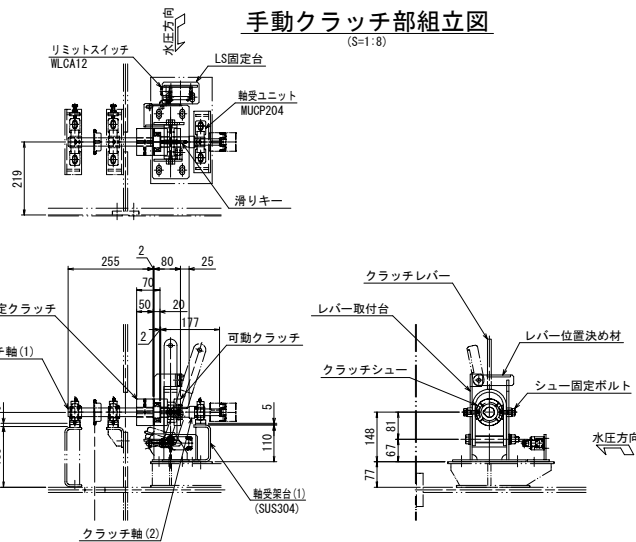
F 矢視

(S=1:15)



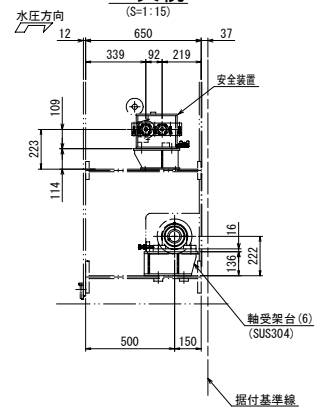
手動クラッチ部組立図

(S=1:8)



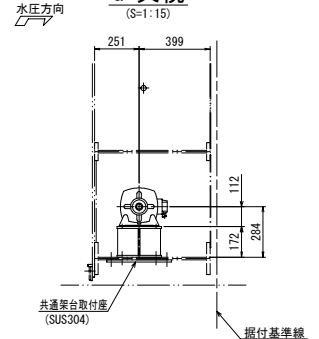
D 矢視

(S=1:15)



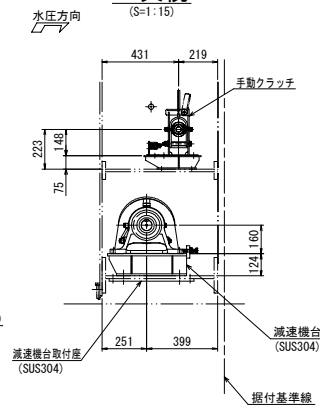
G 矢視

(S=1:15)



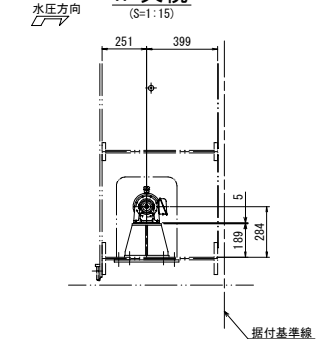
E 矢視

(S=1:15)



H 矢視

(S=1:15)

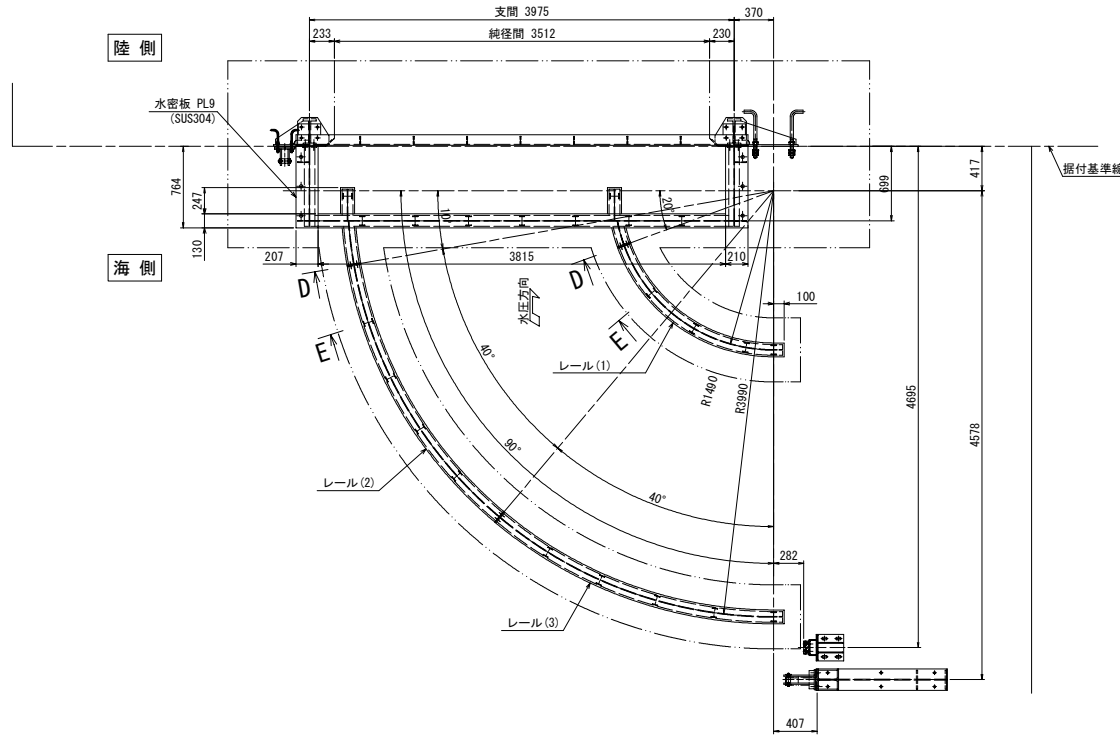


沿岸広域振興局水産部	
小白浜漁港 (小白浜)	釜石市唐丹町地内
全 31 枚ノ中 其 21	2号陸開 走行装置組立図
令和 3 年度	
釜石・小白浜漁港陸開機械設備保守点検業務委託	
縮尺	図示

2号陸開戸当り組立図

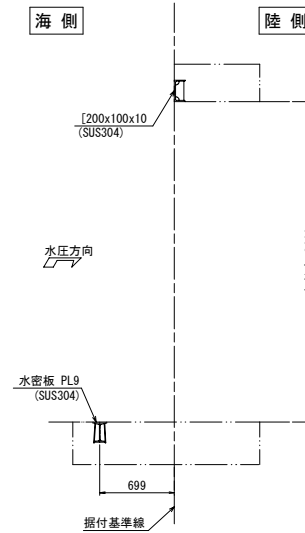
平面図

(S=1:25)



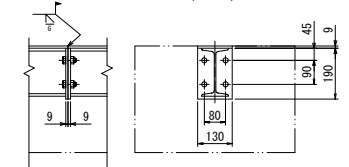
C 矢視

(S=1:25)



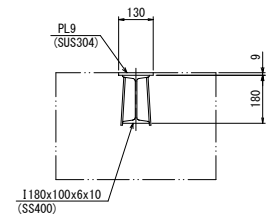
D 矢視

(S=1:10)



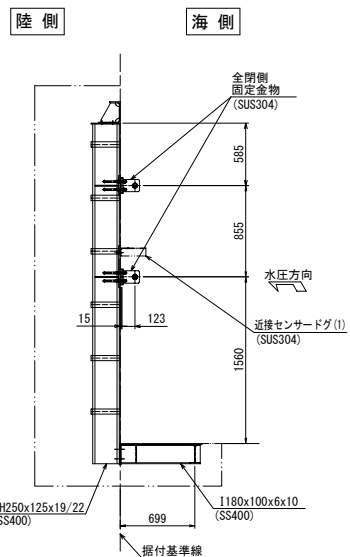
E 矢視

(S=1:10)



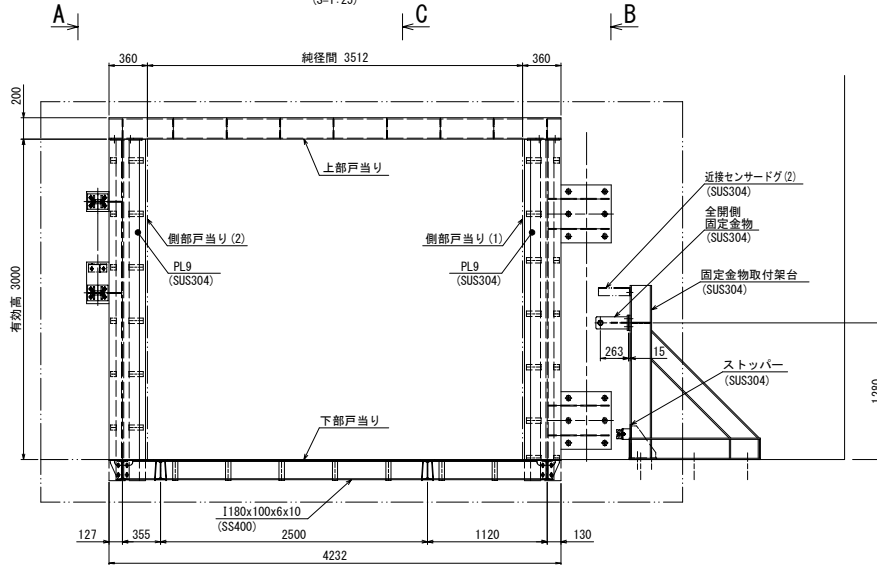
A 矢視

(S=1:25)



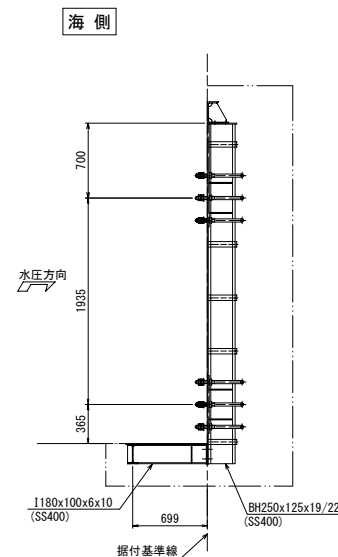
正面図

(S=1:25)



B 矢視

(S=1:25)



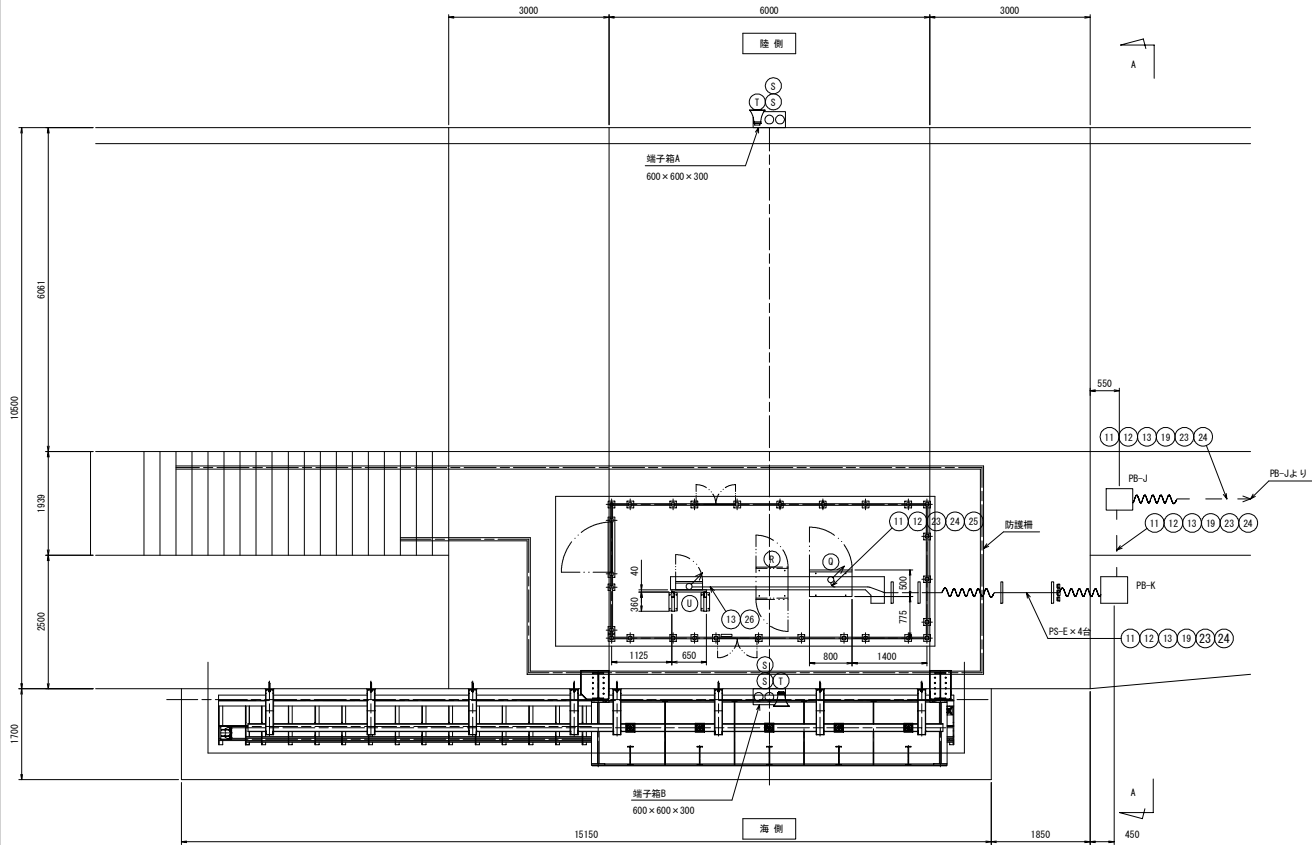
沿岸広域振興局水産部

小白浜漁港(小白浜)	釜石市唐丹町地内
全 31 枚ノ中 其 23	2号陸開 戸当り組立図
令和 3 年度	
釜石・小白浜漁港陸開機械設備保守点検業務委託	
縮尺	図示

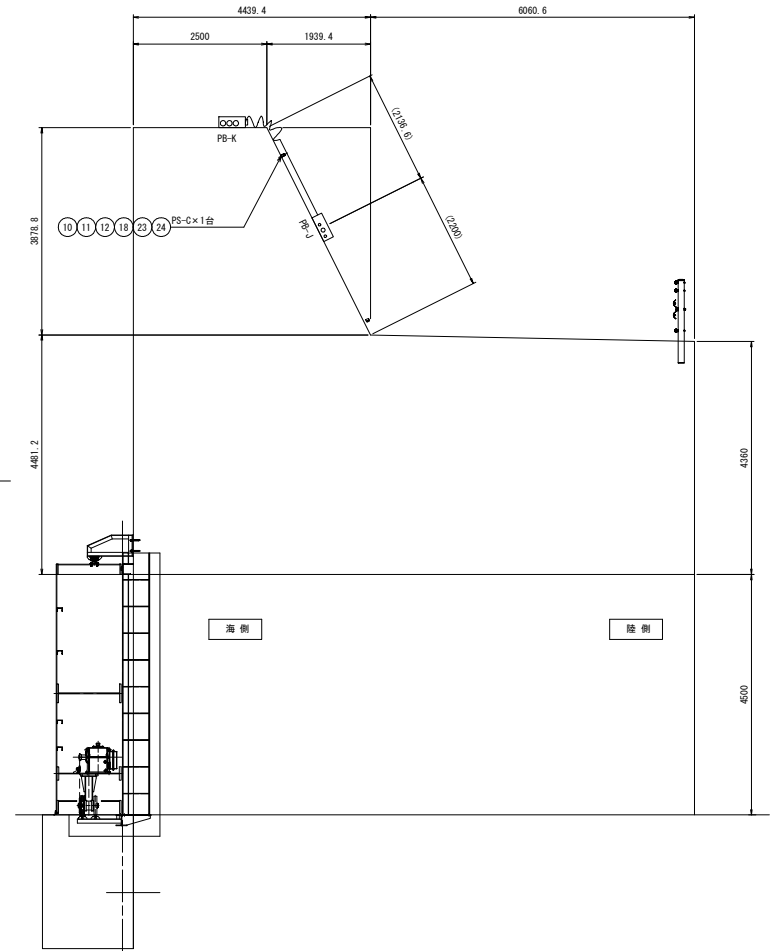
2号～1号陸閘 配線図(参考)

S=1:50

平面図 S=1:50



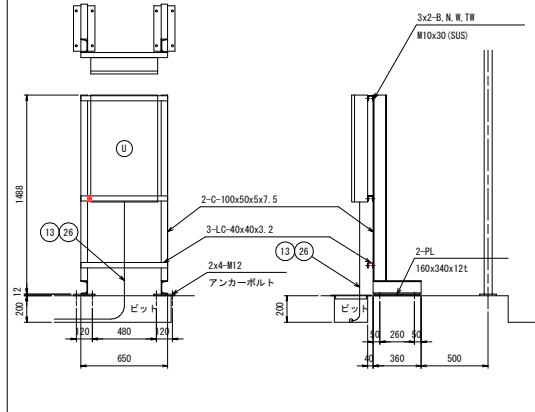
A-A 矢視 S=1:50



盤取付け架台図(参考図)

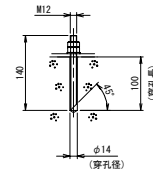
SS400+溶融亜鉛めっき仕上げ(電源設備所等)

S=1:20



ケミカルアンカー詳細図

(S=1:5)



図示記号表

記号	名称
—	露出配管
---	埋設配管
~~~~~	露出配線
~~~~~	金属製可とう電線管
↑	立上げ

機器リスト

番号	名称	数量	設備所等	備考
D	1号陸閘 機軸操作盤	1	ゲート設備	
R	1号陸閘 安全周知制御盤	1	安全周知設備	
S	回転灯	4		
T	スピーカ	2		
U	1号陸閘照明分電盤	1	建築設備	
—	盤取付け架台	1	電源設備	

電源設備

プルボックス仕様(SIS, 防水)

PB-J 500 x 500 x 200

PB-K 500 x 500 x 200

沿岸広域振興局水産部

小白浜 電源設備 釜石市唐丹町地内

全 31 枚ノ中 2号～1号陸閘
其 24 配線図(参考)

令和 3 年度

釜石・小白浜漁港防波堤機械設備保守点検業務委託

縮 尺 図 示

電源切替盤

S=1:10

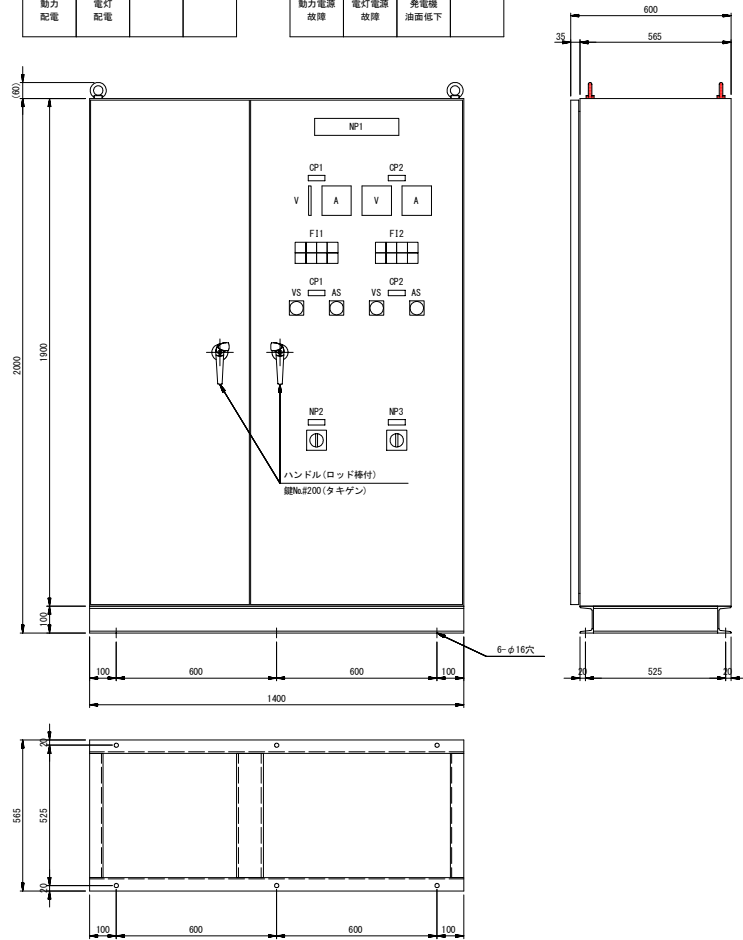
切替分電盤

F11記入文字

動力 受電	電灯 受電	発電機 給電	遠方監視 配電
動力 配電	電灯 配電		

F12記入文字

動力主幹 故障	電灯主幹 故障	発電機 故障	遠方監視 電源故障
動力電源 故障	電灯電源 故障	発電機 油面低下	



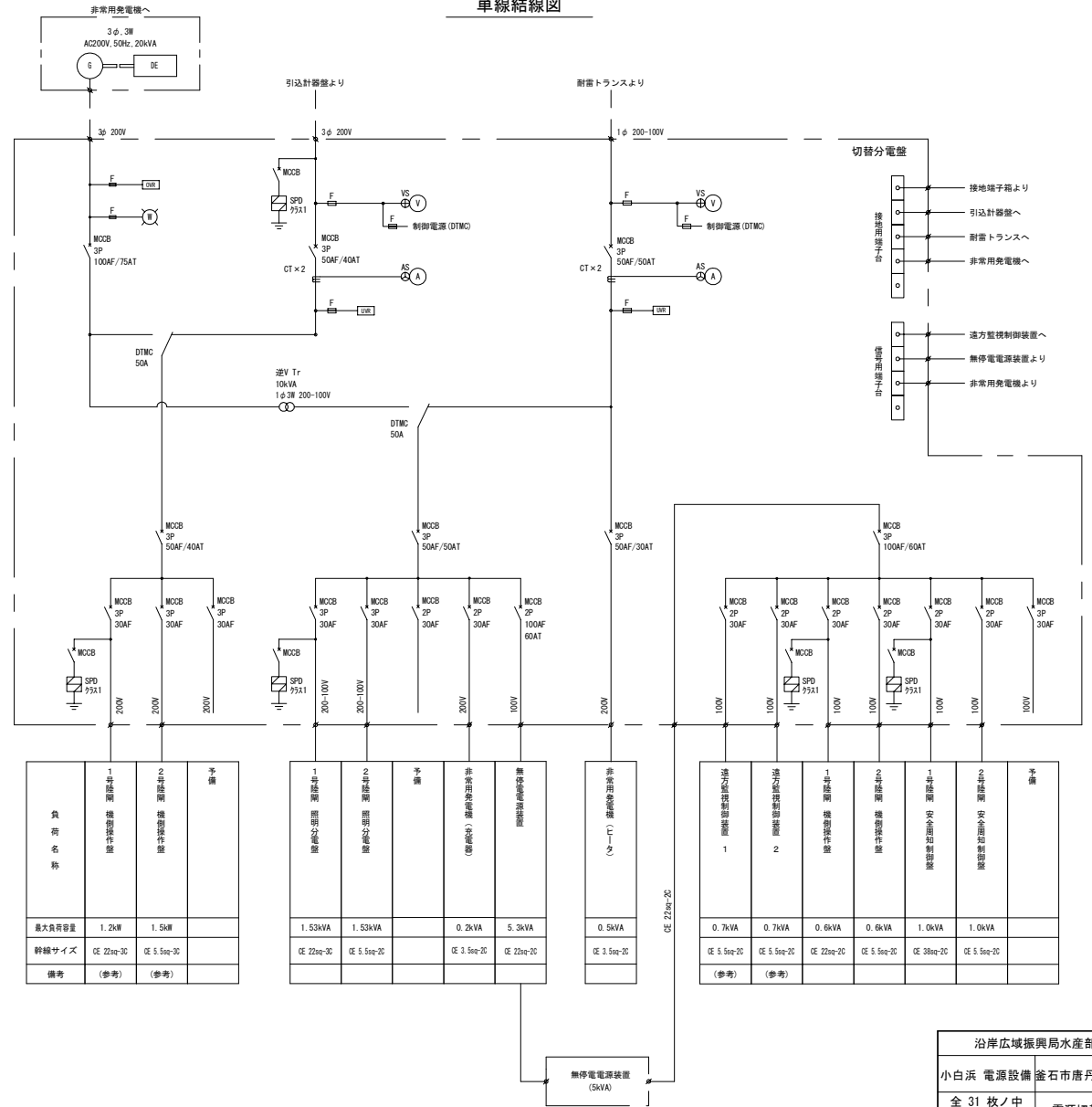
NP No.	記入文字
NP1	切替分電盤

CP No.	記入文字
CP1	動力電源
CP2	電灯電源

仕様
形式：鋼板製屋内閉鎖自立型
板厚：扉3.2t、本体2.3t
塗装：亜鉛塗装
ベース：G-100x50x5x7.5(溶融亜鉛メッキ)
製作数：1面

注) 機器固定用アンカーは機器費に含む。

単線結線図



負荷名称	1号回路 極限操作盤	2号回路 極限操作盤	予備
最大負荷容量	1.2kVA	1.5kVA	
幹線サイズ	CE 22sq-3C	CE 5.5sq-3C	
備考	(参考)	(参考)	

負荷名称	1号回路 極限操作盤	2号回路 極限操作盤	予備	非常用発電機 極限操作盤	無停電電源装置 極限操作盤
最大負荷容量	1.53kVA	1.53kVA		0.2kVA	5.3kVA
幹線サイズ	CE 22sq-3C	CE 5.5sq-2C		CE 3.5sq-2C	CE 22sq-2C
備考					

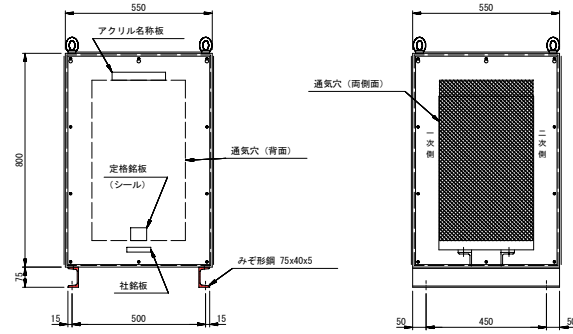
負荷名称	非常用発電機 極限操作盤
最大負荷容量	0.5kVA
幹線サイズ	CE 5.5sq-2C
備考	

負荷名称	1号回路 極限操作盤	2号回路 極限操作盤	予備
最大負荷容量	0.7kVA	0.7kVA	
幹線サイズ	CE 5.5sq-2C	CE 5.5sq-2C	
備考	(参考)	(参考)	

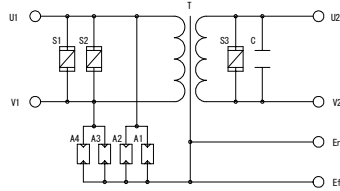
注記
1. 図示なくとも関係法令、規程に準拠して支障なきよう設置すること。

沿岸広域振興局水産部	
小白浜 電源設備 釜石市唐丹町地内	
全 31 枚 / 中	電源切替盤
其 25	
令和 3 年度	
釜石・小白浜漁港防犯設備保守点検業務委託	
縮尺	A1版: S=1:10 A3版: S=1:20

単相10kVA耐雷トランス
(入力200/100V=出力 200/100V 入側サージ耐電圧)

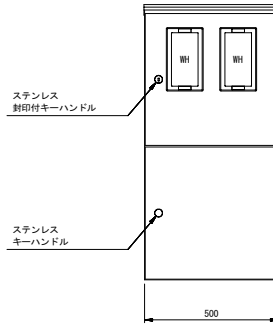
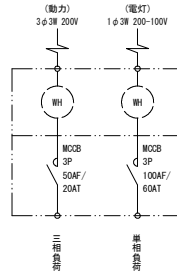


単相トランス回路図

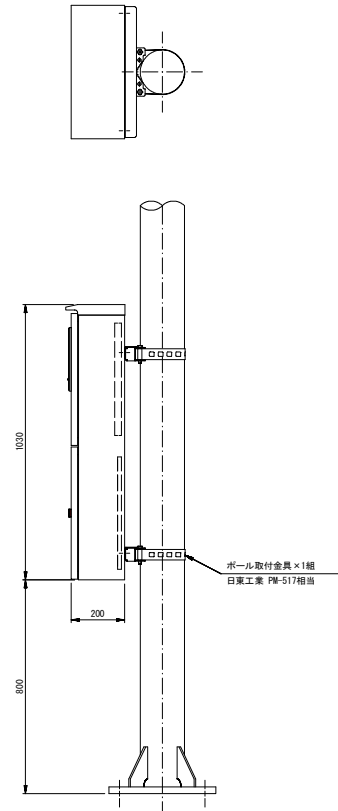


A1~A4	アレスタ
S1~S3	サージアブソーバ
C	サージ吸収コンデンサ

引込計器盤 (SUS製)

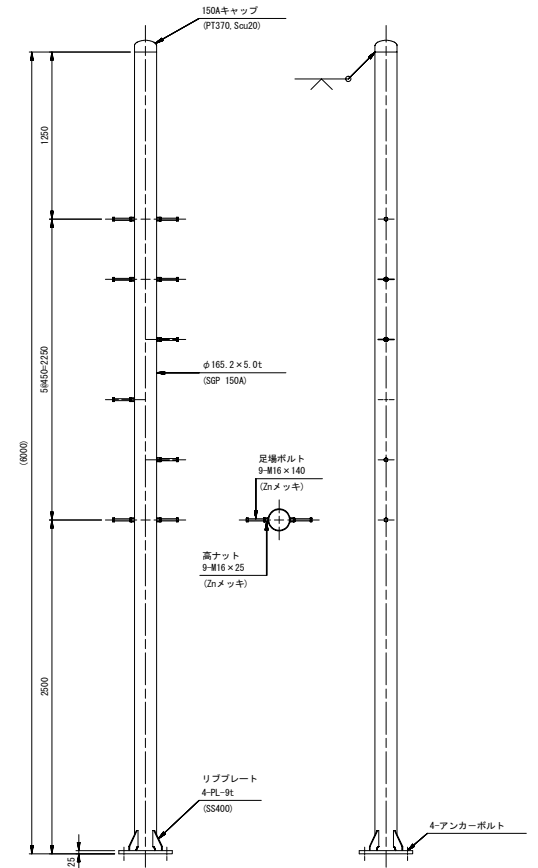


ボディ	SUS304	t=1.5
ドア	SUS304	t=1.5
基板	計器部 木製	t=25
	スイッチ部 木製	t=15
塗装	ライトページュ (S77/1)	
IP	保護等級 IP44	

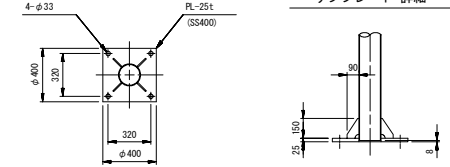


引込柱 詳細図

S=1:20



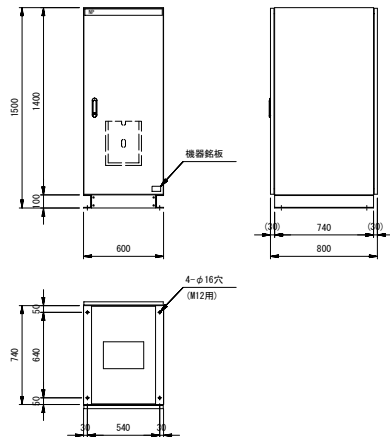
リフプレート 詳細



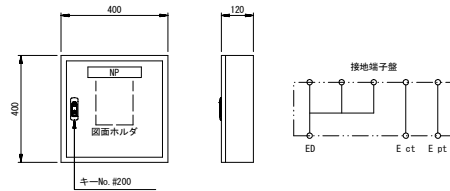
注1) 溶融垂鉛メッキ仕上げとする。
注2) 特記なき溶接は全周すみ肉溶接とする。

5kVA 無停電電源装置 (遠隔監視設備参考図)

S=1:20



接地端子箱

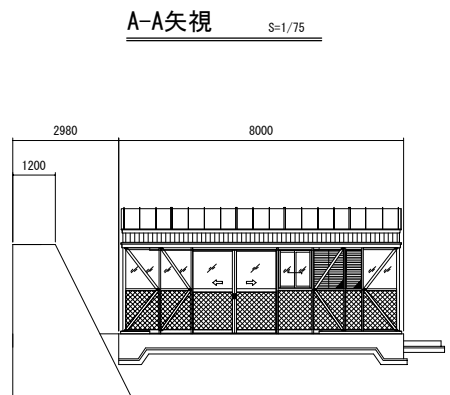
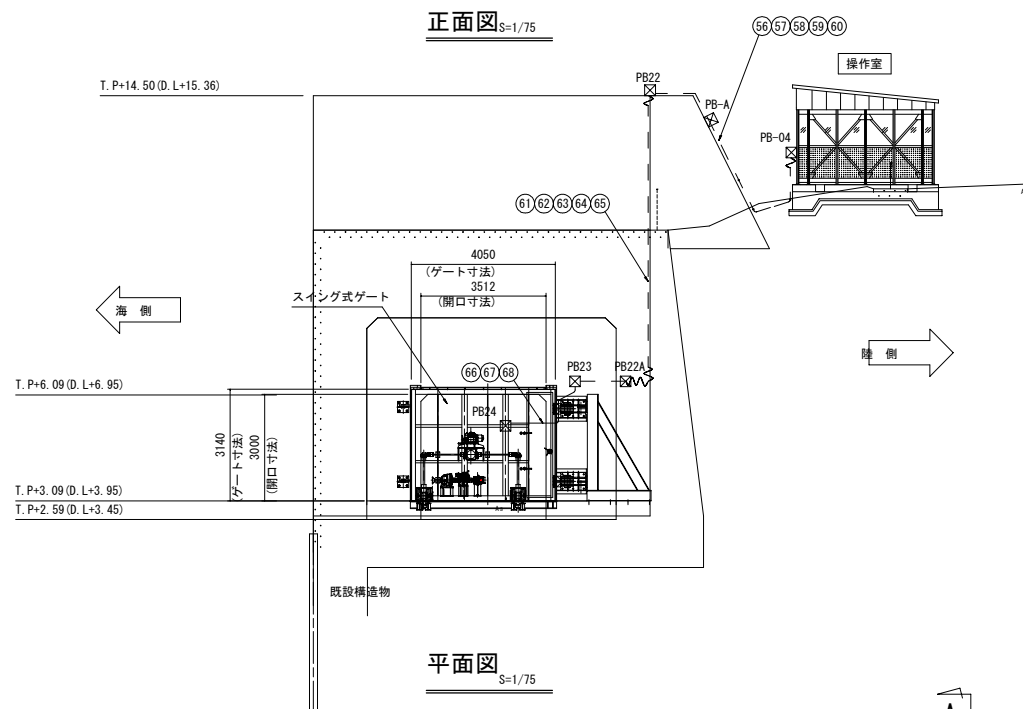


名称	規格 (参考)	数量
樹脂カプセルアンカー	M24 (AP-24相当)	4本
金ねじボルト (先端45°)	M24×400 溶融垂鉛メッキ	4本
ナット	M24 溶融垂鉛メッキ	8個
次ワッシャー	M24 溶融垂鉛メッキ	4本
ボルトカバーキャップ	M24	4本

注) 機器固定用アンカーは機器費に含む。

沿岸広域振興局水産部	
小白浜 電源設備	釜石市唐丹町地内
全 31 枚ノ中	機器姿図
其 26	
令和 3 年度	
縮 尺	A1版: S=1:10 A3版: S=1:20

2号陸閘ゲート配線図 (参考)



2号陸閘

プルボックス仕様 (SUS, 防水)

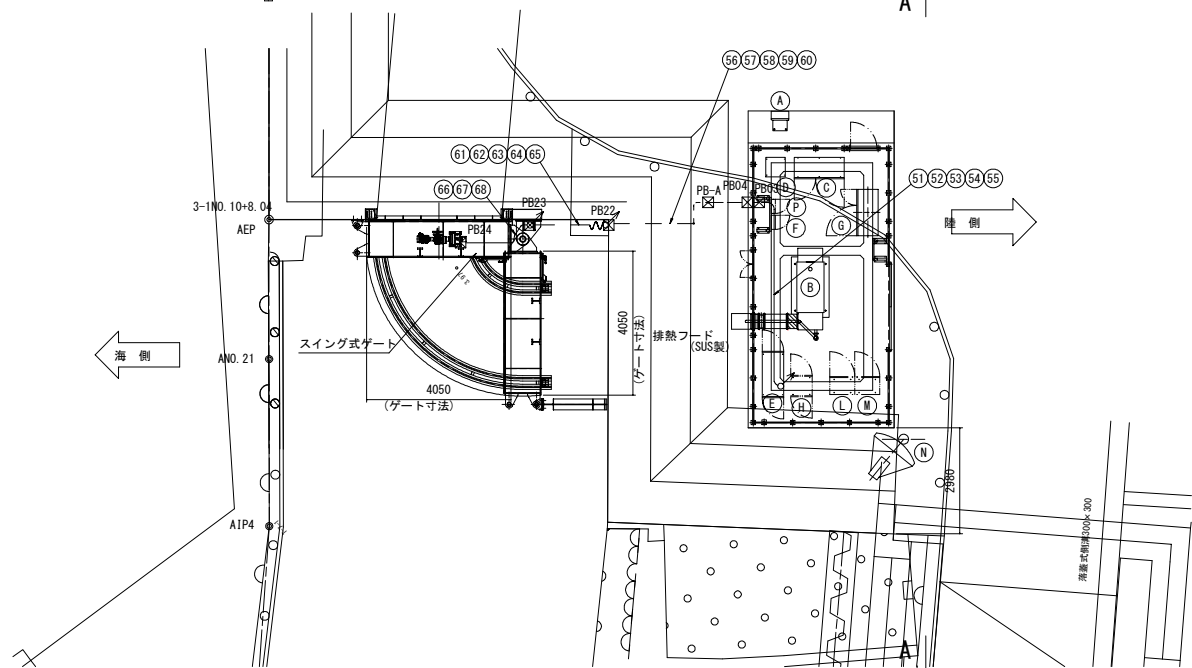
PB21	300x300x200
PB22	300x300x200
PB23	300x300x200
PB24	300x300x200

機器リスト

番号	名称	数量	設備所掌	備考
A	引込計器盤	1		
B	非常用発電機	1	電源設備	
C	切替分電盤	1		
D	耐雷トランス盤 (10kVA)	1		
E	無停電電源装置 (5kVA)	1		
F	接地端子箱	1		
—	盤取付け架台	1		
G	2号陸閘機側操作盤	1	ゲート設備	
H	安全周知制御盤	1		
J	回転灯 (図範囲外)	4	安全周知設備	
K	スピーカ (図範囲外)	2		
L	遠方監視制御装置 (子局)-1	1	遠方監視設備	
M	遠方監視制御装置 (子局)-2	1		
N	衛星アンテナ	1		
P	2号陸閘照明分電盤	1	建築設備	

図示記号表

記号	名称
— — —	露出配管
— — — —	埋設配管
— — — —	露出配線
~~~~~	金属製可とう電線管
↑	立上げ

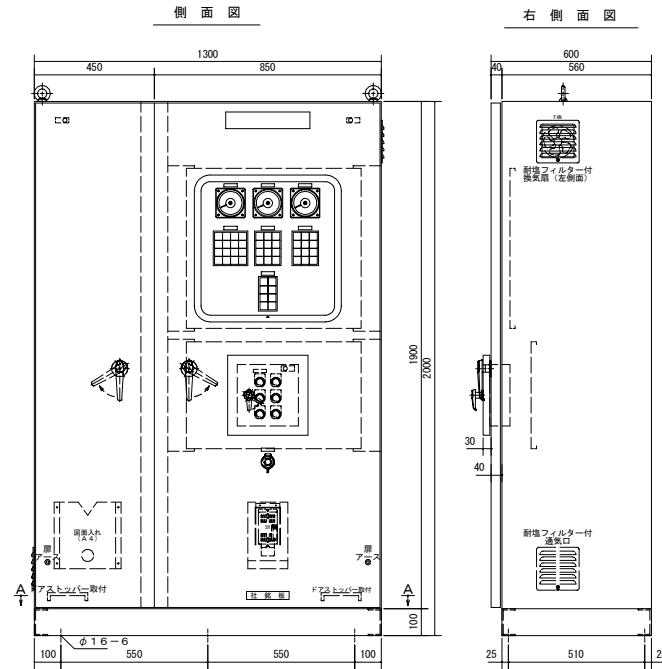


沿岸広域振興局水産部	
小白浜漁港 (小白浜)	釜石市唐丹町地内
全 31 枚ノ中	2号陸閘
其 29	ゲート配線図 (参考)
令和 3 年度	
設計・小白浜漁港防波堤機械設備保守点検業務委託	
縮 尺	A1版: S=1:75 A3版: S=1:150

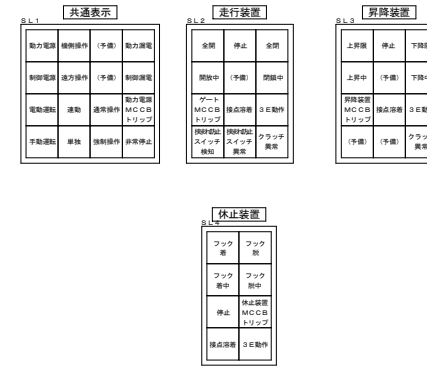
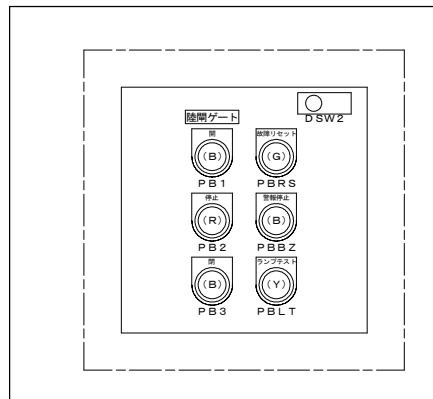


2号陸開機側操作盤外形図

スイングゲート機側操作盤

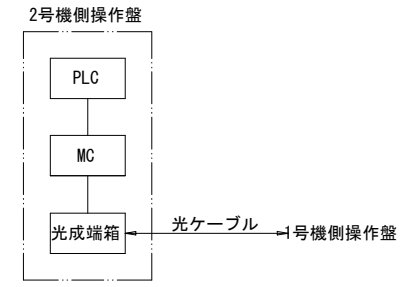


ゲート操作部



- 仕様
- 保護構造の種類  
屋内自立閉鎖型 (IP5X)
  - 配電盤仕上り色  
表面: マンセル SV7/1 半ツヤ  
内面: マンセル SV7/1 半ツヤ  
塗装膜厚: 外面 60 μm以上、内面 40 μm以上
  - 配電盤構造  
ドア: 板厚 3.2mm (SPC)  
ケース: 板厚 2.3mm (SPC)  
取付板: 板厚 2.3mm (SPC)

通信回路



沿岸広域振興局水産部	
小白浜漁港(小白浜)	釜石市唐丹町地内
全 31 枚ノ中 其 31	2号陸開 機側操作盤外形図
令和 3 年度	
釜石・小白浜漁港防衛機械設備保守点検業務委託	
縮 尺	A1版: S=1:10 A3版: S=1:20