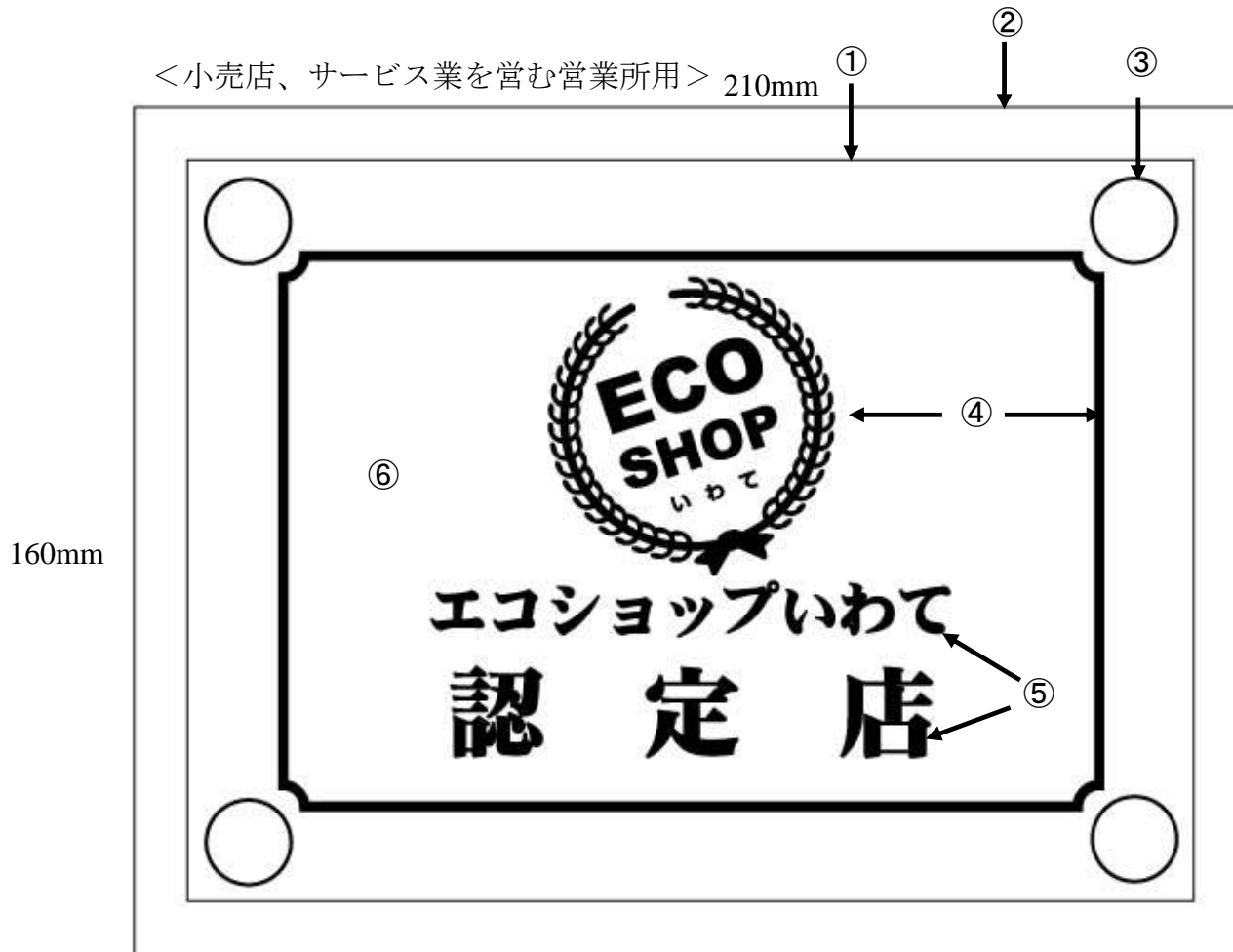


【別紙仕様書1】 認定プレート 仕様書

付属品として、プレート吊り下げチェーン、丸棒、プレート保管容器を各々添付すること



仕様書（前面）

<小売店用>

1 材質等

①アクリル板（上層）

規格：190mm×140mm×3mm

※鋭利なものとならないよう面取りを行うこと。

②間伐材（下層）杉板

規格：210mm×160mm×10mm

③取付けナット（4カ所）

※ナット跡（上部）には、ワッシャーをつけ、その上にプラスチック製のビスカバー（クリーム色）をして化粧加工する

2 色

アクリル裏刷り 3色

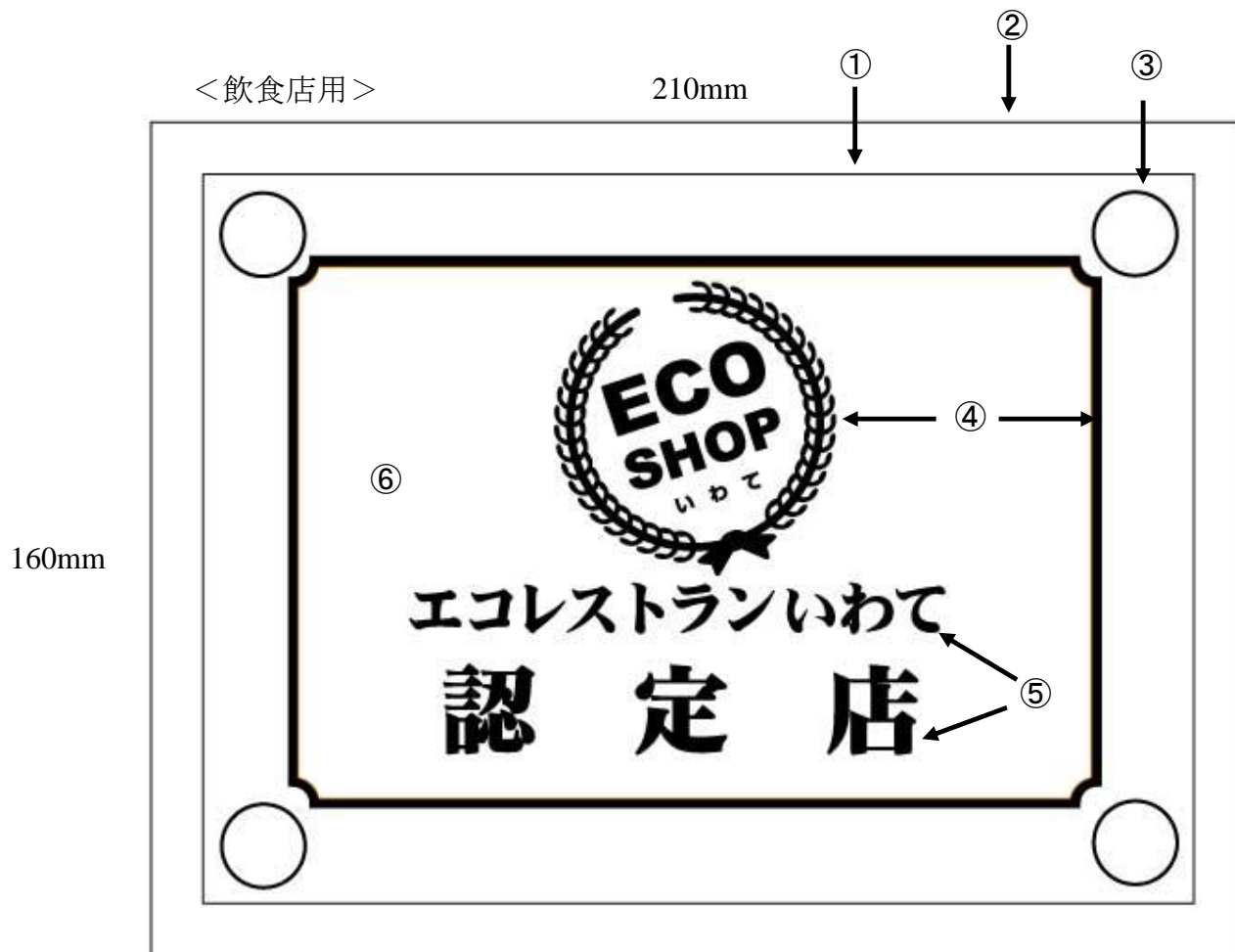
④マーク部分 薄緑色

枠線 薄緑色

⑤文字 灰黒色

⑥下地 白色

※ 「ECO SHOP いわて」のロゴはデザインを変更する可能性があること。



仕様書（前面）

＜飲食店用＞

1 材質等

① アクリル板（上層）

規格：190mm×140mm×3mm

※鋭利なものとならないよう面取りを行うこと。

② 間伐材（下層）杉板

規格：210mm×160mm×10mm

③ 取付けナット（4カ所）

※ナット跡（上部）には、ワッシャーをつけ、その上にプラスチック製のビスカバー（クリーム色）をして化粧加工する

2 色

アクリル裏刷り 3色

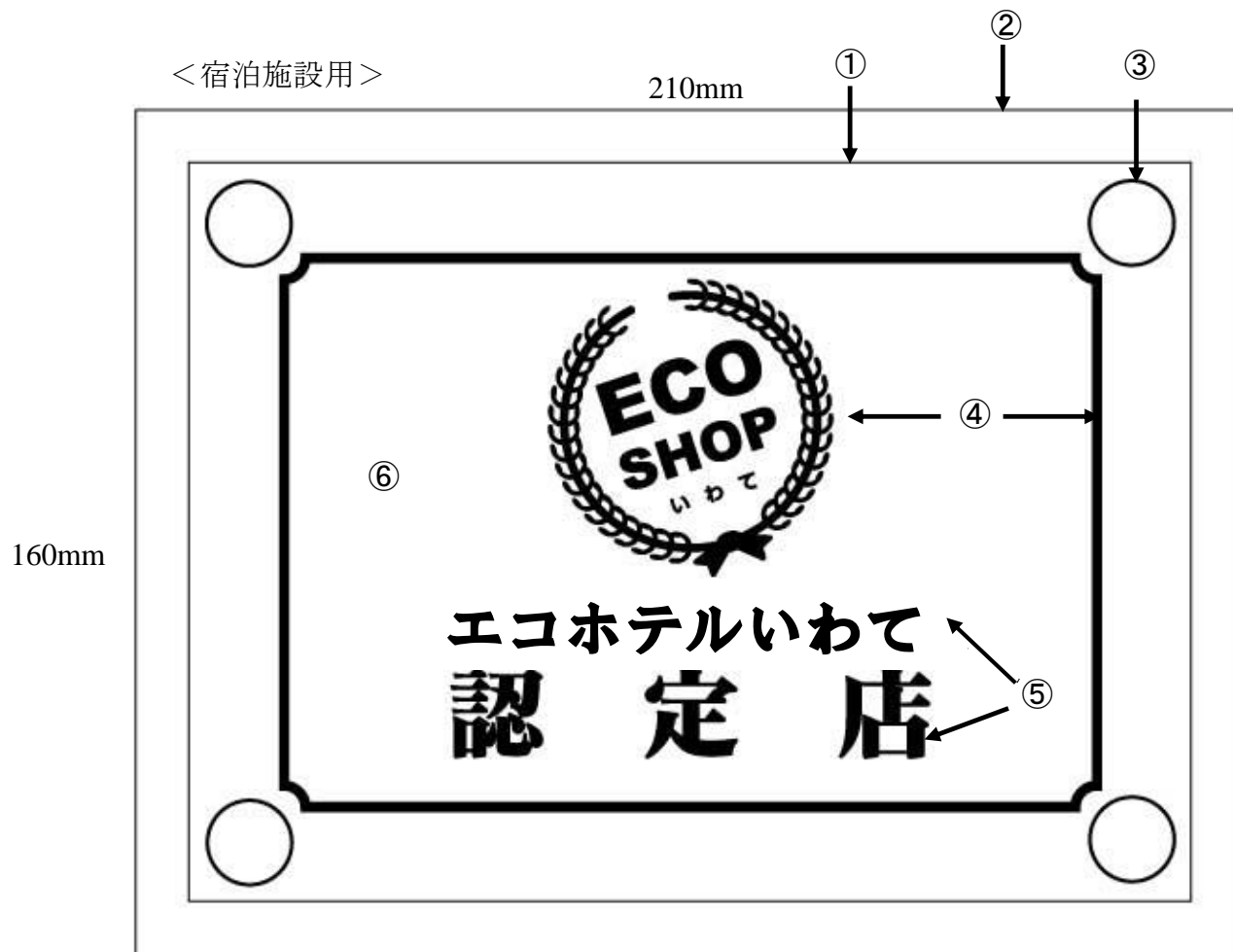
④ マーク部分 オレンジ色

枠線 オレンジ色

⑤ 文字 灰黒色

⑥ 下地 白色

※ 「ECO SHOP いわて」のロゴはデザインを変更する可能性があること。



仕様書（前面）

< 宿泊施設用 >

1 材質等

① アクリル板（上層）

規格：190mm×140mm×3mm

※鋭利なものとならないよう面取りを行うこと。

② 間伐材（下層）杉板

規格：210mm×160mm×10mm

③ 取付けナット（4カ所）

※ナット跡（上部）には、ワッシャーをつけ、その上にプラスチック製のビスカバー（クリーム色）をして化粧加工する

2 色

アクリル裏刷り 3色

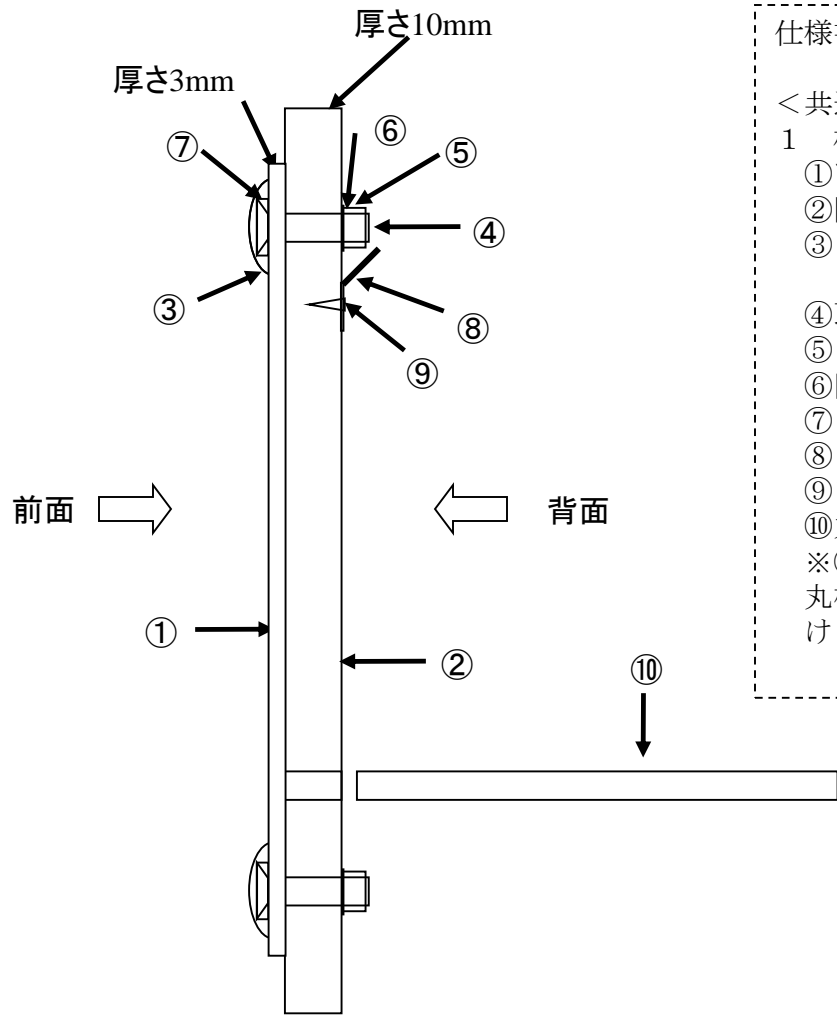
④ マーク部分 薄青色

枠線 薄青色

⑤ 文字 灰黒色

⑥ 下地 白色

※ 「ECO SHOP いわて」のロゴはデザインを変更する可能性があること。

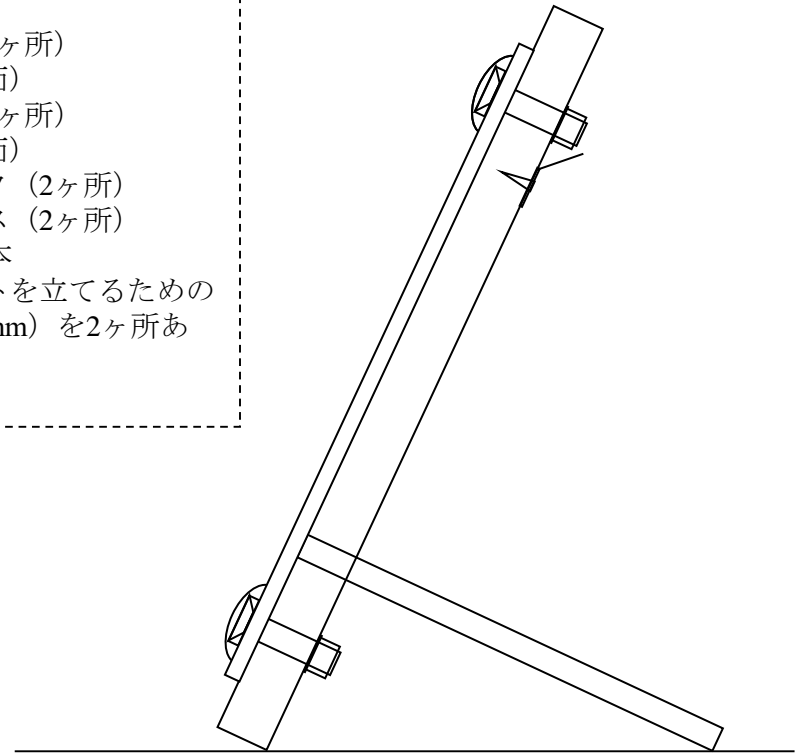


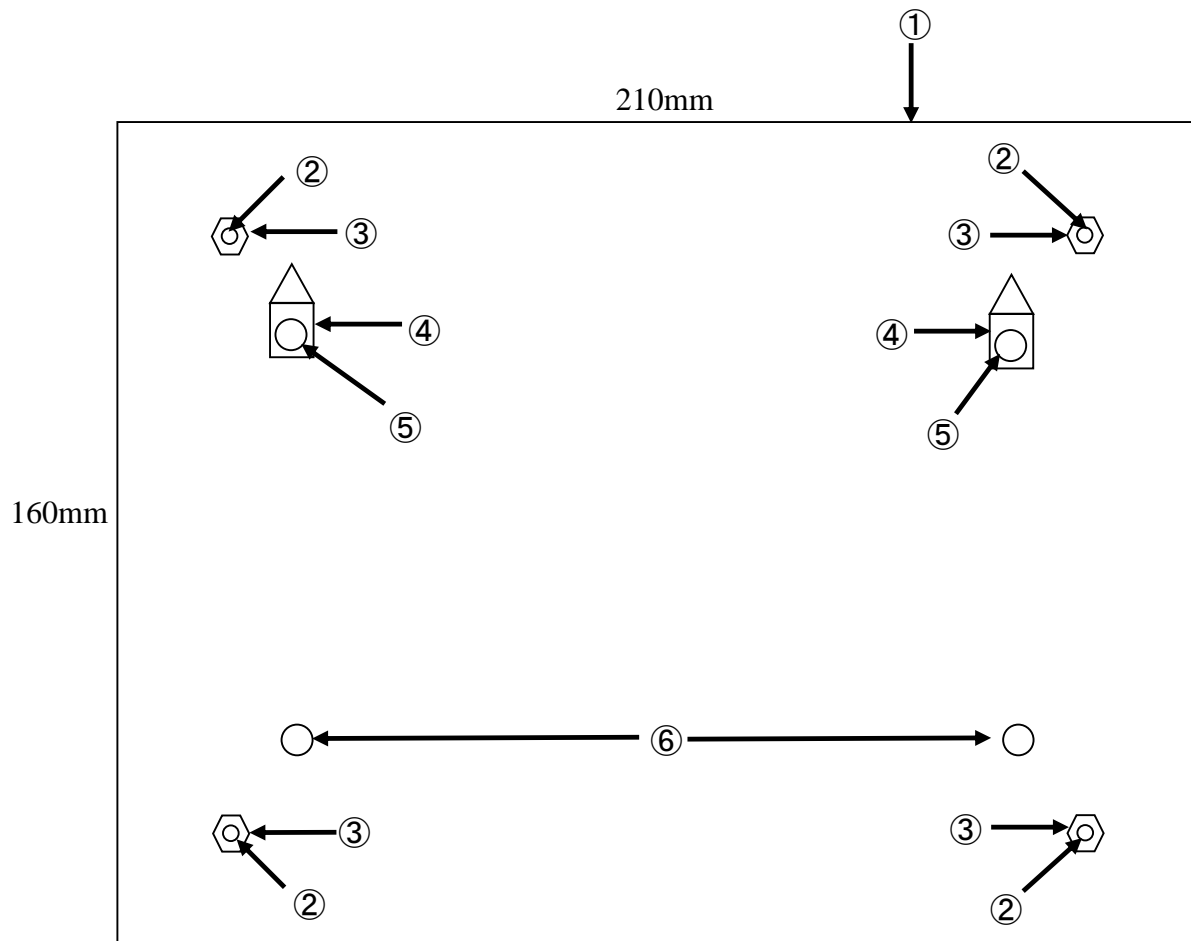
仕様書 (側面)

< 共通 >

1 材質等

- ① アクリル板
 - ② 間伐材 杉板
 - ③ ビスカバー (プラスチック製)
(4ヶ所)
 - ④ 取付けナット (4ヶ所)
 - ⑤ ワッシャー (背面)
 - ⑥ 固定用ボルト (4ヶ所)
 - ⑦ ワッシャー (前面)
 - ⑧ 吊り下げ用フック (2ヶ所)
 - ⑨ フック固定用ビス (2ヶ所)
 - ⑩ 丸棒 (φ6mm) 2本
- ※②には、プレートを立てるための丸棒を指す穴 (φ6mm) を2ヶ所あける。





仕様書 (背面)

< 共通 >

1 材質等

① 間伐材

② 取付けナット (4カ所)

③ 固定用ボルト (4カ所)

※①と③の間には、ワッシャーを挟む

④ 吊り下げ用フック (2カ所)

⑤ フック固定用ビス (2カ所)

⑥ 丸棒固定用穴 (2ヶ所)
(φ6mm)