

避難促進施設の指定に向けた施設選定の基準（案）

■ 施設選定の目安

各市町村が指定する避難促進施設の均衡を図るため、平成 30 年度に策定した「避難促進施設の選定基準」を踏まえた、選定の基準を下記表のとおりとする。

なお、平成 27 年 12 月 24 日 内閣府通知「活動火山対策特別措置法の一部を改正する法律の施行について」において、避難促進施設の指定について、『市町村防災会議は、火口からの距離等の施設の位置や、利用者数等の施設の規模、施設所有者等の営業時間中の常駐の有無、その他地域の実情を考慮した上で、必要と考える施設を避難促進施設として市町村地域防災計画に位置付けることが重要である。』としている。

別紙「避難促進施設の指定に向けた施設選定に係る検討について」において、基準選定に係る検討の経緯、関係市町及び有識者からの意見等について記載している。

平成 30 年度に策定した選定基準		設定を検討している施設選定の基準（案）		
区域	対象施設	内閣府作成手引きに記載のグループ分けに基づく分類	選定の基準	参考
(1) 東岩手火口を中心から概ね 4 km 又は西岩手想定火口を中心から概ね 2 km 以内の区域	活動火山対策特別措置法施行令第 1 条に定められており、 <u>営業時間中に所有者等や従業員が常駐している施設</u>	/	原則として全ての施設	※1 ※2
(2) 岩手山火山防災対策で定めた警戒範囲（(1)を除く）	活動火山対策特別措置法施行令第 1 条に定められており、営業時間中に所有者等や従業員が常駐し、次のいずれかに該当する施設 <ul style="list-style-type: none"> ・ <u>不特定多数の者が利用する施設</u> ・ <u>避難に時間を要する要配慮者が利用する施設</u> ※「不特定多数」又は「要配慮者」に該当するかどうかは、「市町における避難指示や避難勧告のみで円滑かつ迅速な避難が確保できるかどうか」という観点から各市町において判断する。	集客施設	宿泊施設等の不特定多数の者等が出入りする建物	以下の基準を満たす施設を選定 <ul style="list-style-type: none"> ・ 収容人員 30 人以上 ・ 営業時間中に所有者等の従業員が常駐 ・ 不特定多数が利用 ※2 ※3
		小規模な施設 (コンビニ、床屋等、主に住民の利用が想定され、防災無線等で情報を取得し、避難活動を行えると判断できる施設)	対象施設から除く	
		小規模な宿泊施設 (収容人員 30 人以下の宿泊施設)	利用者の滞在時間が長く、地元住民ではない旅行者の利用も想定される。よって、収容人員だけではなく施設特性を把握した上で対象とするか検討。	
		その他の施設	発災により道路等のインフラが被害を受け孤立する等の被害が想定される施設については、施設特性を把握した上で対象とするか検討。	

平成30年度に策定した選定基準		設定を検討している施設選定の基準			
区域	対象施設	内閣府作成手引きに記載のグループ分けに基づく分類	選定の基準	参考	
(2) 岩手山火山防災対策で定めた警戒範囲（(1)を除く）	活動火山対策特別措置法施行令第1条に定められており、営業時間中に所有者等や従業員が常駐し、次のいずれかに該当する施設 ・ <u>不特定多数の者が利用する施設</u> ・ <u>避難に時間を要する要配慮者が利用する施設</u> ※「不特定多数」又は「要配慮者」に該当するかどうかは、「市町における避難指示や避難勧告のみで円滑かつ迅速な避難が確保できるかどうか」という観点から各市町において判断する。	要配慮者利用施設	医療機関 [病院、診療所等]	原則として全ての施設	※2 ※3
			医療機関以外の要配慮者利用施設 [保育園、幼稚園、小学校、中学校、老人福祉施設、障がい者支援施設等]	原則として全ての施設	

参考	項目	内容
※1	「集客施設等における噴火時等の避難確保計画作成の手引き」 (令和4年3月 内閣府作成)	突発的な噴火による危険性の高い火口周辺の地域では、比較的小規模な施設も含め多くの施設が避難促進施設に指定されることが考えられる。 突発的な噴火は、水蒸気噴火等の前兆現象が捉えにくい、比較的小規模な噴火であることが多く、このような噴火に伴う噴石の飛散で、過去にもたびたび人的被害が発生している。
※2	「活動火山対策特別措置法の一部を改正する法律の施行について」 (平成27年12月24日 内閣府通知)	施設所有者等や従業員が常駐しており、利用者の避難を確保するための措置の実効性が担保できる施設を選定することが重要である。
※3	「活動火山対策の総合的な推進に関する基本的な指針」 (平成28年2月22日 内閣府告示)	人の集積拠点となっている不特定多数の者が利用する施設や、避難に時間を要する要配慮者が利用する施設については、施設の所有者又は管理者による利用者の安全を確保する取組が重要となる。

避難促進施設の指定に向けた施設選定に係る検討について

1 集客施設における選定基準について

(1) 集客施設の選定基準について

火口近くに位置する地域以外の集客施設については、活動火山特別措置法施行令第1条に定められており、営業時間中に所有者等の従業員が常駐し、不特定多数の利用が見込まれ、収容人員30人以上の施設を選定基準としたい。

ア 収容人員30人以上を基準とする検討

宿泊施設等の不特定多数の者等が出入りする建物において収容人員が30人以上である場合は防火管理者の選任が義務付けられている（消防法第8条）。防火管理者は消防計画の作成や避難訓練を実施することとされており「利用者の避難を確保するための措置の実効性が担保できる施設を選定することが重要。」（活動火山対策特別措置法の一部を改正する法律の施行について：平成27年12月24日 内閣府通知）に合致する体制の施設であると考えられる。

イ 利用者数を基準とする検討

選定基準の一つを収容人員ではなく利用者数とする協議会等もあり、当協議会においても検討が必要と考えられるが、以下の理由から収容人員を基準としたいと考える。

- ・ 収容人員30人以下で利用者数30人を越える施設の場合、防火管理者が不要であり、計画の作成や訓練の実施等、避難を確保するための措置の実効性が担保できるが不透明である。
- ・ 利用者数は季節や社会情勢等で平均値及び最大値が変動するため、利用者数の確認や利用者数の基準の整理（基準を平均値とするか最大値とするか、指定後基準値を下回った場合の対応等）が必要となる。

一方、収容人員は消防法の基準により算定基準が定められており、床面積、従業員等により算定され、施設の改修等が無ければ大きく数値が変動する見込みは少ない。また、地元消防本部を通じて該当施設を把握することができる。

(2) コンビニ等小規模な施設について

コンビニ、床屋等の小規模な施設については、主に住民の利用が想定され、防災無線等で情報を取得し、避難活動を行えると判断できる場合、対象施設から除く。

(3) 小規模な宿泊施設について

小規模な宿泊施設については、利用者の滞在時間が長く、地元住民ではない旅行者の利用も想定される。よって、収容人員だけではなく施設特性を把握した上で対象とするか検討する。

(4) 災害警戒範囲外の施設について

災害警戒範囲外であるが、発災により道路等のインフラが被害を受け孤立する等、間接的な被害が想定される施設については、施設特性を把握した上で対象とするか検討する。

【関係市町との意見交換】（令和4年10月17日実施）

- ・ 対象の集客施設が多く、ファーストフードや小売店があり、対象施設から除く案としている小規模の施設となる判断（主に住民の利用が想定され、防災無線等で情報を取得し、避難活動を行えると判断できる施設）が難しい。その判断基準や考え方について有識者に意見をお聞きしたい。
- ・ 集客施設については何かしらの基準を設けないと進まない。消防法の防火管理者が基準となることは、施設への説明がしやすいと考える。宿泊施設については、大規模な施設からペンション等規模の大小があるのが現状だが、収容人員30人を基準としてもよいのではないかと。決めたら終わりではなく、必要に応じて見直しを行うべき。小規模な施設については、客の滞在時間が短い施設もあることから省くことも検討すべき。
- ・ 要配慮者施設の指定については、福祉関係課と連携して行う必要があると、施設数も多いことから時間が必要である。
- ・ 雫石町における災害範囲のメインは降灰に係る土石流関係であり、即時避難という状況はない。そういった警戒範囲外の指定に係る基準については明確にしていきたいと考えるが、有識者の意見をお聞きしたい。

【有識者への意見照会結果】（令和4年12月23日実施：書面）

- ・ 実効性のある基準とするため、施設数は多すぎない方がよい。
- ・ 盛岡市からの確認事項については、対象外とする小規模施設において厳密な基準を設定することは難しいことから、該当施設の状況を理解している自治体判断になるかと思う。一方で、選定の判断については、自治体ではなく協議会全体の責任とするべきであると考え。
- ・ 雫石町の確認事項については、火山災害により孤立等の影響が出る場合は指定を検討してはいかかが。
- ・ 富士山山火山防災協議会では、避難促進施設の指定について、第1次避難対象エリア（想定火口範囲）及び第2次避難対象エリア（火山災害が3時間以内で到達する可能性のある範囲）内を対象としている（<https://www.pref.yamanashi.jp/kazan/documents/sokushinshisetsu.pdf>）。雫石町の要望事項について参考になると考えられる。避難促進施設の指定については岩手山の場合も、富士山のように「第？次避難対象エリア」を設定することにより発災までの猶予時間を明確にすれば（このこと自体が大変難しい課題だとは思いますが）、雫石町からの要望事項にも応えられると考える。
- ・ 避難に要する時間も施設の特性によって異なる（例えば老人介護施設などでは長時間を要するなど）ことも考慮する必要がある。

2 警戒範囲内にある施設のリストアップの状況：令和4年度

○ リストアップ対象施設(防第199号 令和4年8月5日 県依頼通知)

- (1) 警戒範囲内にある、収容人員30以上の「集客施設」（主に住民が利用する施設、コンビニ等小規模な施設は除く）。

市町村	施設種類		指定済み施設	＜参考＞ 指定予定の施設名称 (代表的なもの)
	集客施設	要配慮者利用施設		
盛岡市	33	52	0	盛岡市役所玉山総合事務所
八幡平市	17	14	0	岩手山焼走り国際交流村
滝沢市	16	42	2	国立岩手山青少年交流の家
雫石町	11	1	0	休暇村岩手網張温泉・スキー場
計	77	109	2	

- (2) 警戒範囲内にある「要配慮者利用施設」

3 課題と対応案

(1) 避難促進施設の指定に係る施設への説明会の実施

→ 令和5年度から避難促進施設の指定対象の施設を対象とした「避難促進施設の指定及び避難確保計画策定に係る説明会（仮称）」を実施。市町毎に年1回開催し、1年間で4回程度の開催を想定。内容は气象台及び県担当者等による説明を実施予定。

(2) 対象施設外とした収容人員30人以下の集客施設や小規模な施設へのフォロー

→ 基準外となった警戒範囲内にある施設に必要に応じて岩手山火山防災マップを配布し、岩手山火山に係る災害警戒範囲内や発災時の早急な避難行動の必要性について周知を図る。

(3) 発災時における、より効果的、効率的な連絡体制の構築について検討する必要がある。

岩手山火山防災に係る令和5年度の取組（案）

令和5年2月9日

岩手山の火山防災対策については、活動火山対策特別措置法に基づき、火山地域の関係者が一体となり、専門的知見を取り入れながら警戒避難体制の構築を図るとともに、次の取組を推進する。

1 岩手山の火山活動状況調査

- ・ 岩手県の火山活動に関する検討会による、防災ヘリを使用した機上観測（春季、秋季）及び現地調査を実施し、調査結果を基に火山活動状況の評価を行う。

2 普及啓発に関する取組

- ・ 火山防災マップを活用し、住民や登山者等に対する避難計画の周知を図る。

3 避難促進施設（避難確保計画の作成）に関する取組

- ・ 避難促進施設の管理者等を対象とした説明会の開催（4回程度）
- ・ 候補施設の管理者との調整及び避難促進施設の指定（避難確保計画を作成すべき避難促進施設の名称等を市町村地域防災計画に規定）
- ・ 避難促進施設の管理者による避難確保計画の作成（施設利用者等へ周知を図り、必要な防災対策を実施）
- ・ 降灰による避難促進施設の指定に係る検討

4 会議の開催

- ・ 岩手県の火山活動に関する検討会（令和5年6月頃、12月頃）
- ・ 岩手山火山防災協議会幹事会（令和6年2月頃）
- ・ 岩手山火山防災協議会（令和6年3月頃）

5 その他

- ・ 岩手山火山協議会規約及び岩手山火山避難計画の修正（随時）
- ・ 年度当初に連絡先及び担当者名簿の更新

岩手山火山防災協議会規約改正（案）新旧対照表

旧	新																																				
<p>岩手山火山防災協議会規約</p> <p>附 則</p> <p>1 この規約は、平成28年3月29日から施行する。</p> <p>2 岩手山火山防災協議会規約（平成27年4月1日策定）は、廃止する。</p> <p>3 この規約は、平成28年10月31日から施行する。</p> <p>4 この規約は、平成29年9月13日から施行する。</p> <p>5 この規約は、平成30年3月8日から施行する。</p> <p>6 この規約は、令和2年3月31日から施行する。</p> <p>7 この規約は、令和3年4月1日から施行する。</p> <p>別表第1（第3条関係）</p> <table border="1" style="width: 100%; border-collapse: collapse;"> <thead> <tr> <th style="width: 20%;">区 分</th> <th style="width: 80%;">委 員</th> </tr> </thead> <tbody> <tr> <td style="text-align: center;">[略]</td> <td style="text-align: center;">[略]</td> </tr> <tr> <td style="text-align: center;">法第4条第2項第7号</td> <td>齋藤徳美名誉教授（岩手大学）、土井宣夫客員教授（岩手大学地域防災研究センター）、井良沢道也教授（岩手大学）、浜口博之名誉教授（東北大学）、三浦哲教授（東北大学大学院理学研究科）</td> </tr> <tr> <td style="text-align: center;">法第4条第2項第8号</td> <td>国土地理院東北地方測量部長、東北森林管理局盛岡森林管理署長、東北森林管理局岩手北部森林管理署長、東北地方環境事務所十和田八幡平国立公園管理事務所盛岡管理官事務所国立公園管理官、(公財)盛岡観光コンベンション協会理事長、(一社)八幡平市観光協会会長、滝沢市観光協会会長、(一社)しずくいし観光協会理事長</td> </tr> <tr> <td style="text-align: center;">[略]</td> <td style="text-align: center;">[略]</td> </tr> </tbody> </table> <p>別表第2（第7条関係）</p> <table border="1" style="width: 100%; border-collapse: collapse;"> <thead> <tr> <th style="width: 20%;">所 属</th> <th style="width: 80%;">幹 事</th> </tr> </thead> <tbody> <tr> <td style="text-align: center;">[略]</td> <td style="text-align: center;">[略]</td> </tr> <tr> <td style="text-align: center;">岩手大学教授</td> <td>井良沢 道也</td> </tr> <tr> <td style="text-align: center;">[略]</td> <td style="text-align: center;">[略]</td> </tr> </tbody> </table>	区 分	委 員	[略]	[略]	法第4条第2項第7号	齋藤徳美名誉教授（岩手大学）、土井宣夫客員教授（岩手大学地域防災研究センター）、井良沢道也教授（岩手大学）、浜口博之名誉教授（東北大学）、三浦哲教授（東北大学大学院理学研究科）	法第4条第2項第8号	国土地理院東北地方測量部長、東北森林管理局盛岡森林管理署長、東北森林管理局岩手北部森林管理署長、東北地方環境事務所十和田八幡平国立公園管理事務所盛岡管理官事務所国立公園管理官、(公財)盛岡観光コンベンション協会理事長、(一社)八幡平市観光協会会長、滝沢市観光協会会長、(一社)しずくいし観光協会理事長	[略]	[略]	所 属	幹 事	[略]	[略]	岩手大学教授	井良沢 道也	[略]	[略]	<p>岩手山火山防災協議会規約</p> <p>附 則</p> <p>1 この規約は、平成28年3月29日から施行する。</p> <p>2 岩手山火山防災協議会規約（平成27年4月1日策定）は、廃止する。</p> <p>3 この規約は、平成28年10月31日から施行する。</p> <p>4 この規約は、平成29年9月13日から施行する。</p> <p>5 この規約は、平成30年3月8日から施行する。</p> <p>6 この規約は、令和2年3月31日から施行する。</p> <p>7 この規約は、令和3年4月1日から施行する。</p> <p><u>8 この規約は、令和5年4月1日から施行する。</u></p> <p>別表第1（第3条関係）</p> <table border="1" style="width: 100%; border-collapse: collapse;"> <thead> <tr> <th style="width: 20%;">区 分</th> <th style="width: 80%;">委 員</th> </tr> </thead> <tbody> <tr> <td style="text-align: center;">[略]</td> <td style="text-align: center;">[略]</td> </tr> <tr> <td style="text-align: center;">法第4条第2項第7号</td> <td>齋藤徳美名誉教授（岩手大学）、土井宣夫客員教授（岩手大学地域防災研究センター）、井良沢道也<u>名誉</u>教授（岩手大学）、浜口博之名誉教授（東北大学）、三浦哲教授（東北大学大学院理学研究科）</td> </tr> <tr> <td style="text-align: center;">法第4条第2項第8号</td> <td>国土地理院東北地方測量部長、東北森林管理局盛岡森林管理署長、東北森林管理局岩手北部森林管理署長、東北地方環境事務所十和田八幡平国立公園管理事務所盛岡管理官事務所国立公園管理官、(公財)盛岡観光コンベンション協会理事長、(一社)八幡平市観光協会会長、<u>(一社)</u>滝沢市観光<u>物産</u>協会会長、(一社)しずくいし観光協会理事長</td> </tr> <tr> <td style="text-align: center;">[略]</td> <td style="text-align: center;">[略]</td> </tr> </tbody> </table> <p>別表第2（第7条関係）</p> <table border="1" style="width: 100%; border-collapse: collapse;"> <thead> <tr> <th style="width: 20%;">所 属</th> <th style="width: 80%;">幹 事</th> </tr> </thead> <tbody> <tr> <td style="text-align: center;">[略]</td> <td style="text-align: center;">[略]</td> </tr> <tr> <td style="text-align: center;">岩手大学<u>名</u> <u>誉</u>教授</td> <td>井良沢 道也</td> </tr> <tr> <td style="text-align: center;">[略]</td> <td style="text-align: center;">[略]</td> </tr> </tbody> </table>	区 分	委 員	[略]	[略]	法第4条第2項第7号	齋藤徳美名誉教授（岩手大学）、土井宣夫客員教授（岩手大学地域防災研究センター）、井良沢道也 <u>名誉</u> 教授（岩手大学）、浜口博之名誉教授（東北大学）、三浦哲教授（東北大学大学院理学研究科）	法第4条第2項第8号	国土地理院東北地方測量部長、東北森林管理局盛岡森林管理署長、東北森林管理局岩手北部森林管理署長、東北地方環境事務所十和田八幡平国立公園管理事務所盛岡管理官事務所国立公園管理官、(公財)盛岡観光コンベンション協会理事長、(一社)八幡平市観光協会会長、 <u>(一社)</u> 滝沢市観光 <u>物産</u> 協会会長、(一社)しずくいし観光協会理事長	[略]	[略]	所 属	幹 事	[略]	[略]	岩手大学 <u>名</u> <u>誉</u> 教授	井良沢 道也	[略]	[略]
区 分	委 員																																				
[略]	[略]																																				
法第4条第2項第7号	齋藤徳美名誉教授（岩手大学）、土井宣夫客員教授（岩手大学地域防災研究センター）、井良沢道也教授（岩手大学）、浜口博之名誉教授（東北大学）、三浦哲教授（東北大学大学院理学研究科）																																				
法第4条第2項第8号	国土地理院東北地方測量部長、東北森林管理局盛岡森林管理署長、東北森林管理局岩手北部森林管理署長、東北地方環境事務所十和田八幡平国立公園管理事務所盛岡管理官事務所国立公園管理官、(公財)盛岡観光コンベンション協会理事長、(一社)八幡平市観光協会会長、滝沢市観光協会会長、(一社)しずくいし観光協会理事長																																				
[略]	[略]																																				
所 属	幹 事																																				
[略]	[略]																																				
岩手大学教授	井良沢 道也																																				
[略]	[略]																																				
区 分	委 員																																				
[略]	[略]																																				
法第4条第2項第7号	齋藤徳美名誉教授（岩手大学）、土井宣夫客員教授（岩手大学地域防災研究センター）、井良沢道也 <u>名誉</u> 教授（岩手大学）、浜口博之名誉教授（東北大学）、三浦哲教授（東北大学大学院理学研究科）																																				
法第4条第2項第8号	国土地理院東北地方測量部長、東北森林管理局盛岡森林管理署長、東北森林管理局岩手北部森林管理署長、東北地方環境事務所十和田八幡平国立公園管理事務所盛岡管理官事務所国立公園管理官、(公財)盛岡観光コンベンション協会理事長、(一社)八幡平市観光協会会長、 <u>(一社)</u> 滝沢市観光 <u>物産</u> 協会会長、(一社)しずくいし観光協会理事長																																				
[略]	[略]																																				
所 属	幹 事																																				
[略]	[略]																																				
岩手大学 <u>名</u> <u>誉</u> 教授	井良沢 道也																																				
[略]	[略]																																				

東北地方整備局 <u>企画部</u>	防災対策技術分析官	東北地方整備局	防災対策技術分析官
[略]	[略]	[略]	[略]
滝沢市観光協会	事務局長	<u>(一社)</u> 滝沢市観光 <u>物産</u> 協会	事務局長
[略]	[略]	[略]	[略]
○ 現状に合わせた修正			

岩手山火山防災協議会規約（改定案）

（設置）

第1条 岩手県並びに盛岡市、八幡平市、滝沢市及び雫石町（以下「関係市町」という。）並びに関係機関の連携を確立し、平時から岩手山の噴火時の警戒避難体制の整備に関する検討を共同で行うことにより、岩手山の火山災害に対する防災体制の構築を推進するため、活動火山対策特別措置法（昭和48年法律第61号。以下「法」という。）第4条第1項の規定により、岩手山火山防災協議会（以下「協議会」という。）を置く。

（所掌事務）

第2条 協議会は、次に掲げる事務をつかさどる。

- (1) 噴火シナリオ及び火山ハザードマップの作成に係る協議に関すること。
- (2) 噴火警戒レベルの運用に係る協議に関すること。
- (3) 避難計画の策定に係る協議に関すること。
- (4) 火山防災マップの作成に係る協議に関すること。
- (5) 法第5条第2項の規定による岩手県地域防災計画の定めに対する意見に関すること。
- (6) 法第6条第3項の規定による関係市町の地域防災計画の定めに対する意見に関すること。
- (7) 火山の活動状況に係る情報共有に関すること。
- (8) 観光客及び登山者に係る火山防災対策に関すること。
- (9) 防災訓練の推進に関すること。
- (10) 防災意識の啓発活動に関すること。
- (11) その他岩手山の火山防災対策の推進に関すること。

（協議会）

第3条 協議会の委員は、別表第1に掲げる者により構成する。この場合において、同表法第4条第2項第7号の項に規定する委員の任期は2年とし、再任を妨げない。

- 2 協議会に会長及び副会長を置く。
- 3 会長は、岩手県知事をもって充てる。
- 4 副会長は、八幡平市長及び滝沢市長をもって充てる。
- 5 会長は、会務を総理し、会議の議長となり、協議会を代表する。
- 6 副会長は、会長を補佐し、会長に事故があるとき、又は会長が欠けたときは、その職務を代理する。この場合において、その職務を代理する順位は、次のとおりとする。

第1順位 滝沢市長

第2順位 八幡平市長

（協議会の招集等）

第4条 協議会は、会長が招集する。

- 2 会長は、必要と認めるときは、委員以外の者の出席を求め、その意見を聴くことができる。

(協議会の運営)

第5条 協議会は、委員の半数以上の出席により開催する。

- 2 協議会の協議事項は、出席した委員の過半数の同意をもって決する。
- 3 委員は、出席が困難であると認めるときは、その代理人を出席させることができる。
- 4 会長は、会議を開催せずに協議を求める必要があると認めるときは、書面による協議をもって、協議会の開催に代えることができる。

(専決処分)

第6条 会長は、次に掲げる場合には、その協議事項について専決処分をすることができる。

- (1) 協議会を招集するいとまがないとき。
 - (2) 軽微な事項について協議するとき。
- 2 会長は、前項の専決処分をしたときは、速やかに委員に報告しなければならない。

(幹事会)

第7条 第2条の所掌事務の詳細な検討のため、協議会に幹事会を置く。

- 2 幹事会の幹事は、別表第2に掲げる者により構成する。
- 3 幹事会に幹事長及び副幹事長を置く。
- 4 幹事長は、岩手県復興防災部防災課総括課長をもって充てる。
- 5 副幹事長は、八幡平市防災安全課長及び滝沢市市民環境部防災防犯課長をもって充てる。
- 6 幹事長は、会務を総理し、会議の議長となり、幹事会を代表する。
- 7 副幹事長は、幹事長を補佐し、幹事長に事故があるとき、又は幹事長が欠けたときは、その職務を代理する。この場合において、その職務を代理する順位は、次のとおりとする。

第1順位 滝沢市市民環境部防災防犯課長

第2順位 八幡平市防災安全課長

(協議事項)

第8条 協議会は、第2条に掲げる所掌事務及び規約の改正に関する事項について協議を行う。

- 2 前項の規定にかかわらず、幹事会は、第2条第5号及び第6号に掲げる事項について協議を行うことができる。この場合において、幹事長は、当該協議を行った旨を協議会に報告しなければならない。

(準用)

第9条 第4条から第6条までの規定は、幹事会に準用する。この場合において、当該各条中「会長」とあるのは「幹事長」に、「委員」とあるのは「幹事」に読み替えるものとする。

(作業部会)

第10条 幹事会は、その定めるところにより、作業部会を置くことができる。

- 2 作業部会に作業部会長を置き、幹事長の指名する者をもって充てる。
- 3 作業部会長に事故があるときは、作業部会の委員のうちから幹事長があらかじめ指名する者がその職務を代理する。

(事務局)

第11条 協議会及び幹事会の事務局は、岩手県復興防災部防災課に置く。

(補足)

第12条 この規約に定めるもののほか、協議会の運営に関し必要な事項は、別に定める。

附 則

- 1 この規約は、平成28年3月29日から施行する。
- 2 岩手山火山防災協議会規約（平成27年4月1日策定）は、廃止する。
- 3 この規約は、平成28年10月31日から施行する。
- 4 この規約は、平成29年9月13日から施行する。
- 5 この規約は、平成30年3月8日から施行する。
- 6 この規約は、令和2年3月31日から施行する。
- 7 この規約は、令和3年4月1日から施行する。
- 8 この規約は、令和5年4月1日から施行する。

別表第1（第3条関係）

区 分	委 員
法第4条第2項第1号	岩手県知事、盛岡市長、八幡平市長、滝沢市長、雫石町長
法第4条第2項第2号	仙台管区気象台長、盛岡地方気象台長
法第4条第2項第3号	東北地方整備局長
法第4条第2項第4号	陸上自衛隊東北方面特科連隊長
法第4条第2項第5号	岩手県警察本部長
法第4条第2項第6号	盛岡地区広域消防組合消防本部消防長
法第4条第2項第7号	齋藤徳美名誉教授（岩手大学）、土井宣夫客員教授（岩手大学地域防災研究センター）、井良沢道也 名誉 教授（岩手大学）、浜口博之名誉教授（東北大学）、三浦哲教授（東北大学大学院理学研究科）
法第4条第2項第8号	国土地理院東北地方測量部長、東北森林管理局盛岡森林管理署長、東北森林管理局岩手北部森林管理署長、東北地方環境事務所十和田八幡平国立公園管理事務所盛岡管理官事務所国立公園管理官、(公財)盛岡観光コンベンション協会理事長、(一社)八幡平市観光協会会長、 <u>(一社)滝沢市観光物産協会</u> 会長、(一社)しずくいし観光協会理事長

別表第2（第7条関係）

所 属	幹 事
岩手大学 名誉教授	齋藤 徳美
岩手大学地域防災研究センター 客員教授	土井 宣夫
岩手大学 名誉 教授	井良沢 道也
東北大学 名誉教授	浜口 博之
東北大学大学院理学研究科 教授	三浦 哲
岩手県復興防災部防災課	総括課長
岩手県環境生活部自然保護課	総括課長
岩手県県土整備部砂防災害課	総括課長
岩手県盛岡広域振興局経営企画部	部長
岩手県警察本部警備部警備課	課長
盛岡市総務部危機管理防災課	課長
八幡平市防災安全課	課長
八幡平市商工観光課	課長
滝沢市市民環境部防災防犯課	課長
滝沢市経済産業部観光物産課	課長
雫石町防災課	課長
雫石町観光商工課	課長
盛岡地区広域消防組合消防本部警防課	課長
東北地方整備局 企画部	防災対策技術分析官

東北地方整備局河川部	広域水管理官
東北地方整備局岩手河川国道事務所	総括地域防災調整官
仙台管区気象台気象防災部	火山防災情報調整官
盛岡地方気象台	防災管理官
陸上自衛隊東北方面特科連隊	第3科長
国土地理院東北地方測量部	防災情報管理官
東北森林管理局盛岡森林管理署	次長
東北森林管理局岩手北部森林管理署	次長
東北地方環境事務所十和田八幡平国立公園管理 事務所盛岡管理官事務所	国立公園管理官
(公財) 盛岡観光コンベンション協会	事務局長
(一社) 八幡平市観光協会	事務局長
<u>(一社)</u> 滝沢市観光 <u>物産</u> 協会	事務局長
(一社) しずくいし観光協会	事務局長

岩手山火山避難計画新旧対照表

頁	旧	新																
2	<p>第1章 計画の基本的事項</p> <p>3 火山防災協議会の概要</p> <p>表1-1 火山防災協議会の構成員</p> <table border="1" data-bbox="271 347 853 1120"> <thead> <tr> <th>区分</th> <th>委員</th> </tr> </thead> <tbody> <tr> <td>[略]</td> <td>[略]</td> </tr> <tr> <td>法第4条第2項第7号</td> <td>齋藤徳美名誉教授（岩手大学）、土井宣夫客員教授（岩手大学地域防災研究センター）、井良沢道也教授（岩手大学）、浜口博之名誉教授（東北大学）、三浦哲教授（東北大学大学院理学研究科）</td> </tr> <tr> <td>法第4条第2項第8号</td> <td>国土地理院東北地方測量部長、東北森林管理局盛岡森林管理署長、東北森林管理局岩手北部森林管理署長、東北地方環境事務所十和田八幡平国立公園管理事務所盛岡管理官事務所国立公園管理官、（公財）盛岡観光コンベンション協会理事長、（一社）八幡平市観光協会会長、滝沢市観光協会会長、（一社）しずくいし観光協会理事長</td> </tr> </tbody> </table>	区分	委員	[略]	[略]	法第4条第2項第7号	齋藤徳美名誉教授（岩手大学）、土井宣夫客員教授（岩手大学地域防災研究センター）、井良沢道也教授（岩手大学）、浜口博之名誉教授（東北大学）、三浦哲教授（東北大学大学院理学研究科）	法第4条第2項第8号	国土地理院東北地方測量部長、東北森林管理局盛岡森林管理署長、東北森林管理局岩手北部森林管理署長、東北地方環境事務所十和田八幡平国立公園管理事務所盛岡管理官事務所国立公園管理官、（公財）盛岡観光コンベンション協会理事長、（一社）八幡平市観光協会会長、滝沢市観光協会会長、（一社）しずくいし観光協会理事長	<p>第1章 計画の基本的事項</p> <p>3 火山防災協議会の概要</p> <p>表1-1 火山防災協議会の構成員</p> <table border="1" data-bbox="885 347 1460 1164"> <thead> <tr> <th>区分</th> <th>委員</th> </tr> </thead> <tbody> <tr> <td>[略]</td> <td>[略]</td> </tr> <tr> <td>法第4条第2項第7号</td> <td>齋藤徳美名誉教授（岩手大学）、土井宣夫客員教授（岩手大学地域防災研究センター）、井良沢道也名誉教授（岩手大学）、浜口博之名誉教授（東北大学）、三浦哲教授（東北大学大学院理学研究科）</td> </tr> <tr> <td>法第4条第2項第8号</td> <td>国土地理院東北地方測量部長、東北森林管理局盛岡森林管理署長、東北森林管理局岩手北部森林管理署長、東北地方環境事務所十和田八幡平国立公園管理事務所盛岡管理官事務所国立公園管理官、（公財）盛岡観光コンベンション協会理事長、（一社）八幡平市観光協会会長、<u>（一社）滝沢市観光物産</u>協会会長、（一社）しずくいし観光協会理事長</td> </tr> </tbody> </table>	区分	委員	[略]	[略]	法第4条第2項第7号	齋藤徳美名誉教授（岩手大学）、土井宣夫客員教授（岩手大学地域防災研究センター）、井良沢道也 名誉 教授（岩手大学）、浜口博之名誉教授（東北大学）、三浦哲教授（東北大学大学院理学研究科）	法第4条第2項第8号	国土地理院東北地方測量部長、東北森林管理局盛岡森林管理署長、東北森林管理局岩手北部森林管理署長、東北地方環境事務所十和田八幡平国立公園管理事務所盛岡管理官事務所国立公園管理官、（公財）盛岡観光コンベンション協会理事長、（一社）八幡平市観光協会会長、 <u>（一社）滝沢市観光物産</u> 協会会長、（一社）しずくいし観光協会理事長
区分	委員																	
[略]	[略]																	
法第4条第2項第7号	齋藤徳美名誉教授（岩手大学）、土井宣夫客員教授（岩手大学地域防災研究センター）、井良沢道也教授（岩手大学）、浜口博之名誉教授（東北大学）、三浦哲教授（東北大学大学院理学研究科）																	
法第4条第2項第8号	国土地理院東北地方測量部長、東北森林管理局盛岡森林管理署長、東北森林管理局岩手北部森林管理署長、東北地方環境事務所十和田八幡平国立公園管理事務所盛岡管理官事務所国立公園管理官、（公財）盛岡観光コンベンション協会理事長、（一社）八幡平市観光協会会長、滝沢市観光協会会長、（一社）しずくいし観光協会理事長																	
区分	委員																	
[略]	[略]																	
法第4条第2項第7号	齋藤徳美名誉教授（岩手大学）、土井宣夫客員教授（岩手大学地域防災研究センター）、井良沢道也 名誉 教授（岩手大学）、浜口博之名誉教授（東北大学）、三浦哲教授（東北大学大学院理学研究科）																	
法第4条第2項第8号	国土地理院東北地方測量部長、東北森林管理局盛岡森林管理署長、東北森林管理局岩手北部森林管理署長、東北地方環境事務所十和田八幡平国立公園管理事務所盛岡管理官事務所国立公園管理官、（公財）盛岡観光コンベンション協会理事長、（一社）八幡平市観光協会会長、 <u>（一社）滝沢市観光物産</u> 協会会長、（一社）しずくいし観光協会理事長																	
15	<p>1、2、3、4、5、6、7 [略]</p> <p>8 避難の基本的な方針</p> <p>(1)、(2) [略]</p> <p>(3) 住民及び登山者・観光客等に対する避難対応</p> <p>ア 噴火警戒レベル2（火口周辺規制）時の避難対応</p> <p>(ア) 警戒範囲における立入規制の実施</p> <p>八幡平市、滝沢市及び雫石町は、<u>噴火警報（火口周辺）</u>が発表された場合、警戒範囲において立入規制を実施するとともに、登山道への侵入を禁止する措置を行う。（入山禁止措置）</p> <p>(イ)、(ウ)、(エ) [略]</p> <p>イ 噴火警戒レベル3（入山規制）時の避難対応</p> <p>(ア) 警戒範囲における立入規制の実施</p> <p>八幡平市、滝沢市及び雫石町は、<u>噴火警報（入山規制）</u>が発表された場合、警戒範囲において立入規制を実施するとともに、登山道（一部市道）への侵入を禁止する措置を行う。（入山禁止措置）</p>	<p>1、2、3、4、5、6、7 [略]</p> <p>8 避難の基本的な方針</p> <p>(1)、(2) [略]</p> <p>(3) 住民及び登山者・観光客等に対する避難対応</p> <p>ア 噴火警戒レベル2（火口周辺規制）時の避難対応</p> <p>(ア) 警戒範囲における立入規制の実施</p> <p>八幡平市、滝沢市及び雫石町は、<u>火口周辺警報（噴火警戒レベル2）</u>が発表された場合、警戒範囲において立入規制を実施するとともに、登山道への侵入を禁止する措置を行う。（入山禁止措置）</p> <p>(イ)、(ウ)、(エ) [略]</p> <p>イ 噴火警戒レベル3（入山規制）時の避難対応</p> <p>(ア) 警戒範囲における立入規制の実施</p> <p>八幡平市、滝沢市及び雫石町は、<u>火口周辺警報（噴火警戒レベル3）</u>が発表された場合、警戒範囲において立入規制を実施するとともに、登山道（一部市道）への侵入を禁止する措置を行う。（入山禁止措置）</p>																

16	<p>(イ)、(ウ)、(エ) [略]</p> <p>ウ 噴火警戒レベル4（高齢者等避難）時による避難対応</p> <p>(ア) 立入規制</p> <p>市町は、<u>噴火警報（高齢者等避難）</u>が発表された場合、警戒範囲において立入規制を実施する。（入山規制と一部居住地域への立入規制）</p> <p>(イ)、(ウ)、(エ) [略]</p> <p>エ 噴火警戒レベル5（避難）時による避難対応</p> <p>(ア) 立入規制</p> <p>市町は、<u>噴火警報（高齢者等避難）</u>が発表された場合、警戒範囲において立入規制を実施する。（入山規制と一部居住地域への立入規制の継続）</p> <p>(イ)、(ウ)、(エ) [略]</p>	<p>(イ)、(ウ)、(エ) [略]</p> <p>ウ 噴火警戒レベル4（高齢者等避難）時による避難対応</p> <p>(ア) 立入規制</p> <p>市町は、<u>噴火警報（噴火警戒レベル4）</u>が発表された場合、警戒範囲において立入規制を実施する。（入山規制と一部居住地域への立入規制）</p> <p>(イ)、(ウ)、(エ) [略]</p> <p>エ 噴火警戒レベル5（避難）時による避難対応</p> <p>(ア) 立入規制</p> <p>市町は、<u>噴火警報（噴火警戒レベル5）</u>が発表された場合、警戒範囲において立入規制を実施する。（入山規制と一部居住地域への立入規制の継続）</p> <p>(イ)、(ウ)、(エ) [略]</p>
19	<p>(4) 要配慮者の避難対応</p> <p>市町は、要配慮者（高齢者、障がい者、乳幼児その他の特に配慮を要する方）の避難対応にあたっては、平時から福祉関係機関等との連携を図り、円滑な避難体制を構築するとともに、<u>特にも</u>、避難行動に必要な情報の把握が困難、又は自らの行動等に制約のある避難行動要支援者については、高齢者等避難から避難後の生活までの各段階において、その家族、消防団や自主防災組織、要配慮者利用施設の管理者、関係団体等と協力してきめ細やかな支援策を講ずるものとする。</p>	<p>(4) 要配慮者の避難対応</p> <p>市町は、要配慮者（高齢者、障がい者、乳幼児その他の特に配慮を要する方）の避難対応にあたっては、平時から福祉関係機関等との連携を図り、円滑な避難体制を構築するとともに、<u>特に</u>避難行動に必要な情報の把握が困難、又は自らの行動等に制約のある避難行動要支援者については、高齢者等避難から避難後の生活までの各段階において、その家族、消防団や自主防災組織、要配慮者利用施設の管理者、関係団体等と協力してきめ細やかな支援策を講ずるものとする。</p>
修正理由	<p>○ 現状に合わせた修正</p> <p>○ 表記の適正化</p>	

岩手山火山避難計画新旧対照表

頁	旧	新																													
21	<p>第2章 事前対策</p> <p>1 [略]</p> <p>2 防災体制の構築</p> <p>(1) 国、県及び市町の防災体制</p> <p>ア、イ [略]</p> <p>ウ 国の現地対策本部</p> <p>国（内閣府）は、火山地域における情報の収集・取りまとめなど、地方公共団体等との火山防災応急対策に係る連絡調整を迅速かつ的確に実施するため、必要に応じて、噴火警戒レベル3に相当する火口周辺警報が発表された場合は「<u>火山災害現地連絡調整室</u>」を、噴火警戒レベル4に相当する噴火警報が発表された場合は「<u>火山災害現地警戒本部</u>」を、<u>噴火警戒レベル5に相当する噴火警報が発表された場合は「緊急（非常）災害現地対策本部（本部長：内閣副大臣）」</u>を設置する。</p> <p>表2-3 噴火警戒レベルに応じた防災体制</p> <table border="1"> <thead> <tr> <th>警報</th> <th>噴火警戒レベル</th> <th>現地の体制（状況に応じて設置）</th> <th>国の体制（状況に応じて設置）</th> </tr> </thead> <tbody> <tr> <td rowspan="2">噴火警報（特別警報）</td> <td>レベル5（避難）</td> <td><u>緊急（非常）災害現地対策本部</u> <u>火山災害対策合同会議</u></td> <td>緊急（非常）災害対策本部</td> </tr> <tr> <td>レベル4（高齢者等避難）</td> <td><u>火山災害現地警戒本部</u> <u>火山災害警戒合同会議</u></td> <td>火山災害警戒本部</td> </tr> <tr> <td>火口周辺警報</td> <td>レベル3（入山規制）</td> <td><u>火山災害現地連絡調整室</u></td> <td>関係省庁災害警戒会議</td> </tr> </tbody> </table>	警報	噴火警戒レベル	現地の体制（状況に応じて設置）	国の体制（状況に応じて設置）	噴火警報（特別警報）	レベル5（避難）	<u>緊急（非常）災害現地対策本部</u> <u>火山災害対策合同会議</u>	緊急（非常）災害対策本部	レベル4（高齢者等避難）	<u>火山災害現地警戒本部</u> <u>火山災害警戒合同会議</u>	火山災害警戒本部	火口周辺警報	レベル3（入山規制）	<u>火山災害現地連絡調整室</u>	関係省庁災害警戒会議	<p>第2章 事前対策</p> <p>1 [略]</p> <p>2 防災体制の構築</p> <p>(1) 国、県及び市町の防災体制</p> <p>ア、イ [略]</p> <p>ウ 国の現地対策本部</p> <p>国（内閣府）は、火山地域における情報の収集・取りまとめなど、地方公共団体等との火山防災応急対策に係る連絡調整を迅速かつ的確に実施するため、必要に応じて、噴火警戒レベル3に相当する火口周辺警報が発表された場合は「<u>火山災害現地連絡室</u>」を、噴火警戒レベル4以上^に相当する噴火警報が発表された場合は「<u>緊急災害現地対策本部</u>」、「<u>非常災害現地対策本部</u>」、「<u>特定災害現地対策本部</u>」又は「<u>政府現地災害対策室</u>」を設置する。</p> <p>表2-3 噴火警戒レベルに応じた防災体制</p> <table border="1"> <thead> <tr> <th>警報</th> <th>噴火警戒レベル</th> <th>現地の体制（状況に応じて設置）</th> <th>国の体制（状況に応じて設置）</th> </tr> </thead> <tbody> <tr> <td rowspan="2">噴火警報（特別警報）</td> <td>レベル5（避難）</td> <td><u>緊急災害現地対策本部、非常災害現地対策本部、特定災害現地対策本部又は政府現地対策室</u> <u>火山災害対策合同会議</u></td> <td rowspan="2">緊急災害対策本部、非常災害対策本部又は特定災害対策本部</td> </tr> <tr> <td>レベル4（高齢者等避難）</td> <td><u>火山災害対策合同会議</u> <u>又は火山災害警戒合同会議</u></td> </tr> <tr> <td>火口周辺警報</td> <td>レベル3（入山規制）</td> <td><u>火山災害現地連絡室</u></td> <td>関係省庁災害警戒会議</td> </tr> </tbody> </table>	警報	噴火警戒レベル	現地の体制（状況に応じて設置）	国の体制（状況に応じて設置）	噴火警報（特別警報）	レベル5（避難）	<u>緊急災害現地対策本部、非常災害現地対策本部、特定災害現地対策本部又は政府現地対策室</u> <u>火山災害対策合同会議</u>	緊急災害対策本部、非常災害対策本部又は特定災害対策本部	レベル4（高齢者等避難）	<u>火山災害対策合同会議</u> <u>又は火山災害警戒合同会議</u>	火口周辺警報	レベル3（入山規制）	<u>火山災害現地連絡室</u>	関係省庁災害警戒会議
警報	噴火警戒レベル	現地の体制（状況に応じて設置）	国の体制（状況に応じて設置）																												
噴火警報（特別警報）	レベル5（避難）	<u>緊急（非常）災害現地対策本部</u> <u>火山災害対策合同会議</u>	緊急（非常）災害対策本部																												
	レベル4（高齢者等避難）	<u>火山災害現地警戒本部</u> <u>火山災害警戒合同会議</u>	火山災害警戒本部																												
火口周辺警報	レベル3（入山規制）	<u>火山災害現地連絡調整室</u>	関係省庁災害警戒会議																												
警報	噴火警戒レベル	現地の体制（状況に応じて設置）	国の体制（状況に応じて設置）																												
噴火警報（特別警報）	レベル5（避難）	<u>緊急災害現地対策本部、非常災害現地対策本部、特定災害現地対策本部又は政府現地対策室</u> <u>火山災害対策合同会議</u>	緊急災害対策本部、非常災害対策本部又は特定災害対策本部																												
	レベル4（高齢者等避難）	<u>火山災害対策合同会議</u> <u>又は火山災害警戒合同会議</u>																													
火口周辺警報	レベル3（入山規制）	<u>火山災害現地連絡室</u>	関係省庁災害警戒会議																												
24	<p>3 火山に関する予報・警報・情報</p> <p>(1) 火山に関する予報・警報・情報</p>	<p>3 火山に関する予報・警報・情報</p> <p>(1) 火山に関する予報・警報・情報</p>																													

表2-4 火山に関する予報・警報・情報

種類	内容
噴火警報（居住地域）又は噴火警報	噴火に伴って発生し生命に危険を及ぼす火山現象（大きな噴石、火砕流、融雪型火山泥流等、発生から短時間で火口周辺や居住地域に到達し、避難までの時間的猶予がほとんどない火山現象）の発生やその拡大が予想される場合に、「警戒が必要な範囲」（生命に危険を及ぼす範囲）を明示して発表。 「警戒が必要な範囲」に居住地域が含まれる場合は「噴火警報（居住地域）」、「含まれない場合は「噴火警報（火口周辺）」として発表する。噴火警報（居住地域）は、警戒が必要な居住地域を含む市町村に対する火山現象特別警報に位置づけられる。
噴火警報（火口周辺）又は火口周辺警報	
噴火警報（周辺海域）	
噴火予報	<u>予想される火山現象の状況が静穏である場合</u> <u>その他火口周辺等においても影響を及ぼすおそれがない場合で、火山の状態の変化等を周知する必要があると認める場合に発表。</u>

種類	内容
火山現象に関する情報等	[略] ○火山の状況に関する解説情報 <u>火山性地震や微動の回数、噴火等の状況や警戒事項を取りまとめたもので定期的又は必要に応じて臨時に発表。臨時に発表する際は、火山活動のリスクの高まりが伝わるよう、臨時の発表であることを明示する。</u>

表2-4 火山に関する予報・警報・情報

種類	内容
噴火警報（居住地域）又は噴火警報	噴火に伴って発生し生命に危険を及ぼす火山現象（大きな噴石、火砕流、融雪型火山泥流等、発生から短時間で火口周辺や居住地域に到達し、避難までの時間的猶予がほとんどない火山現象）の発生が <u>予想される場合</u> やその <u>危険が及ぶ範囲の拡大</u> が予想される場合に <u>火山名</u> 、「警戒が必要な範囲（生命に危険を及ぼす範囲）」等を明示して発表。 「警戒が必要な範囲」が居住地域 <u>まで及ぶ</u> 場合は「噴火警報（居住地域）」、「 <u>火口周辺に限られる</u> 場合は「噴火警報（火口周辺）」として発表する。噴火警報（居住地域）は、警戒が必要な居住地域を含む市町村に対する火山現象特別警報に位置づけられる。
噴火警報（火口周辺）又は火口周辺警報	
噴火警報（周辺海域）	
噴火予報	火山活動の状況が静穏である場合、 <u>あるいは火山活動の状況が噴火警報には及ばない程度と予想される場合に発表。</u>

種類	内容
火山現象に関する情報等	[略] ○火山の状況に関する解説情報 <u>現時点で、噴火警戒レベルの引き上げ基準に達していない、または、噴火警報を発表し「警戒が必要な範囲」の拡大を行うような状況ではないが、今後の活動の推移によっては噴火警報を発表し、噴火警戒レベルの引上げや、「警戒が必要な範囲」の拡大を行う可能性がある</u> と判断した場合等に、 <u>火山活動の状況や防災上警戒・注意すべき事項を伝えるため、「火山の状況に関する解説情報（臨時）」（以降、</u>

25

		<p>○火山活動解説資料 <u>地図や図表等を用いて火山活動の状況や警戒事項を詳細にとりまとめたもので、毎月又は必要に応じて臨時に発表。</u></p> <p>○月間火山概況 [略]</p> <p>○噴火に関する火山観測報 <u>主に航空関係機関向けの情報で、噴火が発生したときに、発生時刻や噴煙の高さ等の情報を直ちに発表。</u></p>		<p><u>「臨時の解説情報」という。）を発表する。また、現時点では、噴火警戒レベルを引き上げる可能性は低い、または、噴火警報を発表し「警戒が必要な範囲」の拡大を行う可能性は低い、火山活動に変化がみられるなど、火山活動の状況を伝える必要があると判断した場合に、「火山の状況に関する解説情報」を適時発表する。</u></p> <p>○火山活動解説資料 <u>写真や図表等を用いて、火山活動の状況や防災上警戒・注意すべき事項等について解説するため、臨時及び定期的に発表する。</u></p> <p>○月間火山概況 [略]</p> <p>○噴火に関する火山観測報 <u>噴火が発生したことや、噴火に関する情報（噴火の発生時刻・噴煙高度・噴煙の流れる方向・噴火に伴って観測された火山現象等）を噴火後直ちにお知らせするために発表する。</u></p>
噴火速報	噴火速報	<p><u>噴火の発生事実を迅速に発表する情報。登山者や周辺の住民に、火山が噴火したことを端的にいち早く伝え、身を守る行動を取ってもらうために発表。</u></p> <p><u>視界不良により遠望カメラでの確認ができない場合でも、地震計や空振計のデータで推定できる場合は、「噴火したもよう」として発表。</u></p> <p><u>なお、以下のような場合には発表しない。</u></p> <ul style="list-style-type: none"> ・<u>普段から噴火している火山において、普段と同じ規模の噴火が発生した場合</u> ・<u>噴火の規模が小さく、噴火が発生した事実をすぐに確認できない場合</u> 	噴火速報	<p><u>登山者や周辺の住民に対して、火山が噴火したことを端的にいち早く伝え、身を守る行動を取っていただくために発表する。噴火速報は以下のような場合に発表する。</u></p> <ul style="list-style-type: none"> ・<u>噴火警報が発表されていない常時観測火山において、噴火が発生した場合</u> ・<u>噴火警報が発表されている常時観測火山において、噴火警戒レベルの引き上げや警戒が必要な範囲の拡大を検討する規模の噴火が発生した場合（※）</u> ・<u>このほか、社会的な影響が大きく、噴火の発生を速やかに伝える必要があると判断した場合</u> <p><u>※噴火の規模が確認できない場合は発表する。</u></p> <p><u>なお、噴火の発生を確認するにあたっては、気象</u></p>

庁が監視に活用しているデータだけでなく、関係機関からの通報等も活用する。

26

(2) 関係機関の情報伝達・共有

ア 噴火警報・予報等の情報伝達

仙台湾管区気象台から発表される噴火警報等の通報・伝達系統は、以下のとおりである。

なお、噴火警報等については、有識者等とも情報共有を図る。

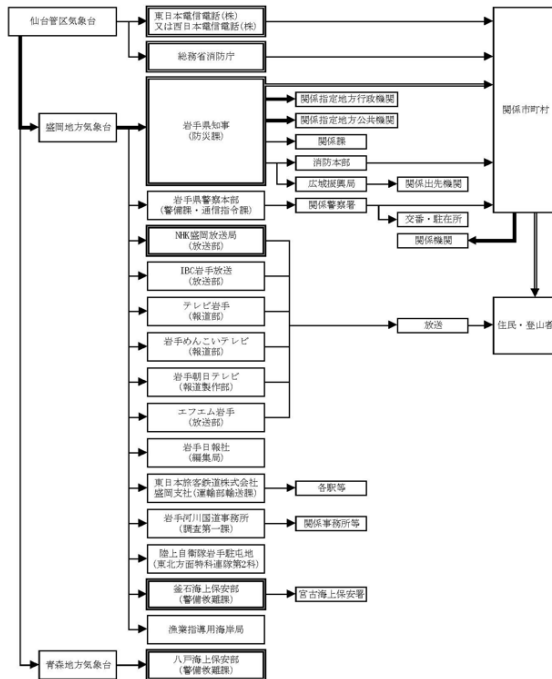


図2-1 気象台からの噴火警報・予報等の情報伝達系統図

30

4 避難のための事前対策

(1) 噴火警戒レベルと避難指示等の発令基準

市町は、気象庁から噴火警戒レベルが発表され、噴火により被害が発生又は切迫している状態にあり、人の生命又は身体を災害から保護する必要がある場合、警戒区域の設定による立入規制や避難指示等発令のための目安を以下のとおり定める。

(2)、(3)、(4) [略]

(5) 避難経路の設定

表 2-9 避難場所一覧と留意事項

1 盛岡市

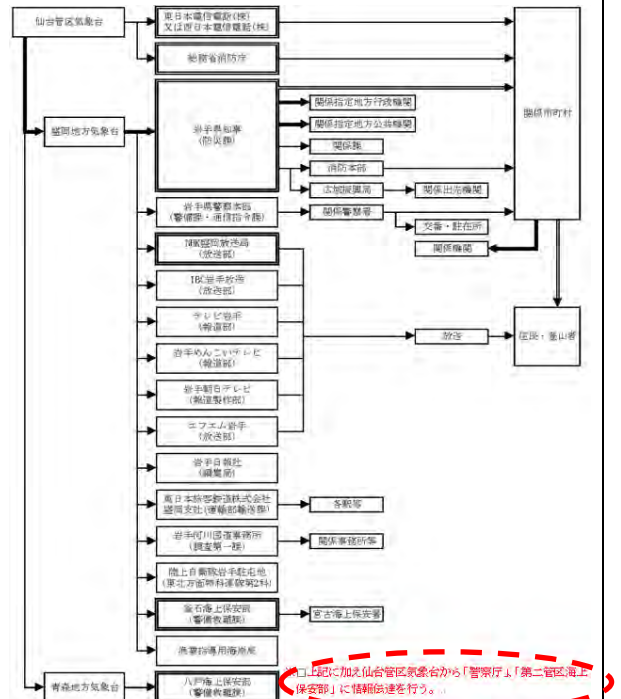
48

(2) 関係機関の情報伝達・共有

ア 噴火警報・予報等の情報伝達

仙台湾管区気象台から発表される噴火警報等の通報・伝達系統は、以下のとおりである。

なお、噴火警報等については、有識者等とも情報共有を図る。



※ 上記に加え仙台湾管区気象台から「警察庁」、「第二管区海上保安部」に情報伝達を行う。

図2-1 気象台からの噴火警報・予報等の情報伝達系統図

4 避難のための事前対策

(1) 噴火警戒レベルと避難指示等の発令基準

市町は、気象庁から噴火警報が発表され、噴火により被害が発生又は切迫している状態にあり、人の生命又は身体を災害から保護する必要がある場合、警戒区域の設定による立入規制や避難指示等発令のための目安を以下のとおり定める。

(2)、(3)、(4) [略]

(5) 避難経路の設定

表 2-9 避難場所一覧と留意事項

1 盛岡市

番号	避難場所	対象地区名	連絡先
[略]	[略]	[略]	[略]
1-1	城北小学校 校 体育館	[略]	[略]
1-2	厨川中学校 校 体育館	[略]	[略]
1-3	青山小学校 校 体育館	[略]	[略]
1-4	大新小学校 校 体育館	[略]	[略]
1-5	土淵小・ 中学校校 体 育館	[略]	[略]
[略]	[略]	[略]	[略]
1-7	松内地区 コミュニ ティセン ター	[略]	<u>019-682- 0989</u>
[略]	[略]	[略]	[略]
1-11	渋民小学 校 体育館	[略]	[略]
[略]	[略]	[略]	[略]

番号	避難場所	対象地区名	連絡先
[略]	[略]	[略]	[略]
1-1	城北小学 校	[略]	[略]
1-2	厨川中学 校	[略]	[略]
1-3	青山小学 校	[略]	[略]
1-4	大新小学 校	[略]	[略]
1-5	土淵小・ 中学校	[略]	[略]
[略]	[略]	[略]	[略]
1-7	松内地区 コミュニ ティセン ター	[略]	<u>019-683- 2116</u>
[略]	[略]	[略]	[略]
1-11	渋民小学 校	[略]	[略]
[略]	[略]	[略]	[略]

表2-12 救急告示施設及び災害拠点病院
(平成29年4月1日現在)

所在地	病院名	住所	連絡先	病床数	救急	地域	基幹
盛岡市	県立中央病院	上田 1-4-1	653-1151	685	○	○	
盛岡市	盛岡市立病院	本宮 5-15-1	635-0101	268	○		
盛岡市	盛岡赤十字病院	三本郷 6-1-1	637-3111	438	○		○
盛岡市	盛岡赤十字病院	内丸 19-1	651-5111	1,188	○		○
盛岡市	遠山病院	下ノ橋町 6-14	651-2111	136	○		
盛岡市	橋内病院	橋町 2-28	623-1316	124	○		
盛岡市	高松病院	館内町 4-8	624-2250	95	○		
盛岡市	内丸病院	本町通 1-12-7	654-5331	90	○		
盛岡市	萩野病院	本宮 1-6-12	636-0317	58	○		
盛岡市	盛岡つなぎ温泉病院	蟹子尾入野 64-9	689-2101	170	○		
盛岡市	川久保病院	津志田 26-30-1	635-1305	120	○		
盛岡市	盛岡友愛病院	永井 12-10	638-2222	386	○		
盛岡市	八角病院	好摩守夏間木 70-190	682-0201	50	○		
八幡平市	八幡平市立総合病院	田原 22-79-1	0195-76-3111	60	○		
八幡平市	東八幡平病院	柏台 2-8-2	0195-79-2911	165	○		
滝沢市	橋内第二病院	大釜吉水 103-1	684-1111	144	○		
雫石町	巖崎温泉病院	大字南郷 32-265	695-2321	88	○		

表2-12 救急告示施設及び災害拠点病院
(令和4年10月1日現在)

所在地	病院名	住所	連絡先	病床数	救急	地域	基幹
盛岡市	県立中央病院	上田 1-4-1	653-1151	685	○	○	
盛岡市	盛岡市立病院	本宮 5-15-1	635-0101	268	○		
盛岡市	盛岡赤十字病院	三本郷 6-1-1	637-3111	398	○		○
盛岡市	遠山病院	下ノ橋町 6-14	651-2111	70	○		
盛岡市	橋内病院	橋町 2-28	623-1316	109	○		
盛岡市	高松病院	館内町 4-8	624-2250	95	○		
盛岡市	内丸病院	本町通 1-12-7	654-5331	90	○		
盛岡市	萩野病院	本宮 1-6-12	636-0317	58	○		
盛岡市	盛岡つなぎ温泉病院	蟹子尾入野 64-9	689-2101	170	○		
盛岡市	川久保病院	津志田 26-30-1	635-1305	120	○		
盛岡市	盛岡友愛病院	永井 12-10	638-2222	386	○		
盛岡市	八角病院	好摩守夏間木 70-190	682-0201	50	○		
盛岡市	松徳第二病院	西松徳 3-22-3	662-0100	89	○		
天竺町	吾手医師会宇佐美 病院	茨木倉一丁目1番 1号	613-7111	1,000	○		○
八幡平市	八幡平市立総合西 郷病院	太夏 25-328-1	0195-76-3111	60	○		
八幡平市	東八幡平病院	柏台 2-8-2	0195-79-2911	160	○		
滝沢市	橋内第二病院	大釜吉水 103-1	684-1111	144	○		
滝沢市	滝沢中央病院	遠藤釜森 42-2	854-1151	86	○		
雫石町	巖崎温泉病院	大字南郷 32-265	695-2321	88	○		

52

修正理由 ○ 現状に合わせた修正

岩手山火山避難計画新旧対照表

頁	旧	新
80	<p style="text-align: center;">第3章 災害応急対策</p> <p>1、2 [略]</p> <p>3 事前に噴火警戒レベルが引き上げられないまま噴火に至った場合の避難対応</p> <p>(1) 基本的な考え方</p> <p>レベル1のまま、想定される規模の噴火が発生した場合は、登山者等の安全を確保することは不可能であることを踏まえて、仙台管区気象台は火山活動の状況を適切に判断し、事前のレベル上げに尽力することが肝要である。突発的噴火に際しては、<u>気象台</u>は規模や火口の位置などを迅速に掌握するよう努め、県、市町及び関係機関はレベル2に対応した情報収集・伝達、避難誘導をより速やかに行うとともに2次災害の危険性を十分に踏まえて登山者等の救助活動にあたるものとする。なお、レベル1での突発的噴火に対する対応の具体例の一つを資料編に示すが、生じた事態に応じて臨機応変な対応が求められることは、留意しておく必要がある。</p> <p>レベル4のまま、想定される規模の噴火が発生した場合は、数十分で山麓の居住地域に到達する融雪型火山泥流から住民等の安全を確保することは困難であることを踏まえ、仙台管区気象台は居住地に重大な被害を及ぼす噴火が切迫しているとの判断で、事前のレベル上げに尽力することが肝要である。積雪期における突発的噴火で融雪型火山泥流が発生した場合には、県、市町及び関係機関はレベル5に対応した情報収集・伝達、避難誘導をより速やかに行うこととする。また、被害が予想される居住地域の住民等には、突発的事態への対応として、近場の高台への避難、自宅内での垂直避難など短時間での緊急避難の実施など十分に周知し、認識を深めておくことが必要である。</p> <p>なお、噴火後に<u>気象台</u>から噴火警戒レベルが発表された場合には、そのレベルに応じた防災対応に移行する。</p> <p>また、市町長は噴火後の具体的対応について、必要に応じて県に助言を求める。県は、必要に応じて検討会等を開催し、あるいは検討会委員等から、火山活動の状況や推移などに関する助言を受け、市町長に対し、避難・救援など具体的対応に</p>	<p style="text-align: center;">第3章 災害応急対策</p> <p>1、2 [略]</p> <p>3 事前に噴火警戒レベルが引き上げられないまま噴火に至った場合の避難対応</p> <p>(1) 基本的な考え方</p> <p>レベル1のまま、想定される規模の噴火が発生した場合は、登山者等の安全を確保することは不可能であることを踏まえて、仙台管区気象台は火山活動の状況を適切に判断し、事前のレベル上げに尽力することが肝要である。突発的噴火に際しては、<u>仙台管区</u>気象台は規模や火口の位置などを迅速に掌握するよう努め、県、市町及び関係機関はレベル2に対応した情報収集・伝達、避難誘導をより速やかに行うとともに2次災害の危険性を十分に踏まえて登山者等の救助活動にあたるものとする。なお、レベル1での突発的噴火に対する対応の具体例の一つを資料編に示すが、生じた事態に応じて臨機応変な対応が求められることは、留意しておく必要がある。</p> <p>レベル4のまま、想定される規模の噴火が発生した場合は、数十分で山麓の居住地域に到達する融雪型火山泥流から住民等の安全を確保することは困難であることを踏まえ、仙台管区気象台は居住地に重大な被害を及ぼす噴火が切迫しているとの判断で、事前のレベル上げに尽力することが肝要である。積雪期における突発的噴火で融雪型火山泥流が発生した場合には、県、市町及び関係機関はレベル5に対応した情報収集・伝達、避難誘導をより速やかに行うこととする。また、被害が予想される居住地域の住民等には、突発的事態への対応として、近場の高台への避難、自宅内での垂直避難など短時間での緊急避難の実施など十分に周知し、認識を深めておくことが必要である。</p> <p>なお、噴火後に<u>仙台管区</u>気象台から噴火警戒レベルが発表された場合には、そのレベルに応じた防災対応に移行する。</p> <p>また、市町長は噴火後の具体的対応について、必要に応じて県に助言を求める。県は、必要に応じて検討会等を開催し、あるいは検討会委員等から、火山活動の状況や推移などに関する助言を受け、市町長に対し、避難・救援など具体的対応に</p>

89	<p>ついて助言する。</p> <p>4 救助活動</p> <p>(1)、(2)、(3) [略]</p> <p>(4) 救助等におけるヘリコプターの運用</p> <p>県、警察及び自衛隊等は緊密に連携して、ヘリコプターを活用した救助活動にあたる。</p> <p>県は、災害対策本部内にヘリコプターを保有する関係機関によるヘリ運用調整所を設置し、災害対策本部との情報共有やヘリコプター運用の円滑な体制を構築する。特にも、県、警察、自衛隊等、複数のヘリが同時に活動する際は、航路等の情報共有、ヘリコプターの運用体制についての調整、火山の活動状況及び気象条件にも留意が必要となり、詳細な調整を実施する。</p> <p>なお、県災害対策本部が設置された場合は、救助部隊の拠点を同本部におくとともに、ヘリポートを設置する等、迅速な活動に対応する。</p> <p>ヘリを装備している機関は、次のとおりである。</p>	<p>ついて助言する。</p> <p>4 救助活動</p> <p>(1)、(2)、(3) [略]</p> <p>(4) 救助等におけるヘリコプターの運用</p> <p>県、警察及び自衛隊等は緊密に連携して、ヘリコプターを活用した救助活動にあたる。</p> <p>県は、災害対策本部内にヘリコプターを保有する関係機関によるヘリ運用調整所を設置し、災害対策本部との情報共有やヘリコプター運用の円滑な体制を構築する。特に県、警察、自衛隊等、複数のヘリが同時に活動する際は、航路等の情報共有、ヘリコプターの運用体制についての調整、火山の活動状況及び気象条件にも留意が必要となり、詳細な調整を実施する。</p> <p>なお、県災害対策本部が設置された場合は、救助部隊の拠点を同本部におくとともに、ヘリポートを設置する等、迅速な活動に対応する。</p> <p>ヘリを装備している機関は、次のとおりである。</p>
修正理由	<p><input type="radio"/> 現状に合わせた修正</p> <p><input type="radio"/> 表記の適正化</p>	

岩手山火山避難計画
※該当箇所のみ抜粋

平成 30 年 3 月
(令和 5 年 3 月最終改定)
岩手山火山防災協議会

3 火山防災協議会の概要

火山防災協議会は、県、市町及び関係機関の連携を確立し、平時から岩手山の噴火時の警戒避難体制の整備に関する検討を共同で行うことにより、岩手山の火山災害に対する防災体制の構築を推進することを目的として、平成 28 年 3 月 29 日に設置された。

火山防災協議会の構成員は次のとおり。

表 1-1 火山防災協議会の構成員

区 分	委 員
法第 4 条第 2 項第 1 号	岩手県知事、盛岡市長、八幡平市長、滝沢市長、雫石町長
法第 4 条第 2 項第 2 号	仙台管区気象台長、盛岡地方気象台長
法第 4 条第 2 項第 3 号	東北地方整備局長
法第 4 条第 2 項第 4 号	陸上自衛隊東北方面特科連隊長
法第 4 条第 2 項第 5 号	岩手県警察本部長
法第 4 条第 2 項第 6 号	盛岡地区広域消防組合消防本部消防長
法第 4 条第 2 項第 7 号	齋藤徳美名誉教授（岩手大学）、土井宣夫客員教授（岩手大学地域防災研究センター）、井良沢道也名誉教授（岩手大学）、浜口博之名誉教授（東北大学）、三浦哲教授（東北大学大学院理学研究科）
法第 4 条第 2 項第 8 号	国土地理院東北地方測量部長、東北森林管理局盛岡森林管理署長、東北森林管理局岩手北部森林管理署長、東北地方環境事務所十和田八幡平国立公園管理事務所盛岡管理官事務所国立公園管理官、(公財)盛岡観光コンベンション協会理事長、(一社)八幡平市観光協会会長、(一社)滝沢市観光物産協会会長、(一社)しずくいし観光協会理事長

(3) 住民及び登山者・観光客等に対する避難対応

市町は、避難行動対応を的確に実施するため、噴火警戒レベルの段階に応じた基本的な対応を以下のとおり定める。

なお、市町長は、避難に関する具体的な対応について、必要に応じて、県に助言を求める。

県は、必要に応じて検討会を開催し、検討会から火山活動の状況に関する助言を受け、市町長に対して避難に関する具体的な対応について助言する。

ア 噴火警戒レベル2（火口周辺規制）時の避難対応

(7) 警戒範囲における立入規制の実施

八幡平市、滝沢市及び雫石町は、~~火口周辺警報（噴火警戒レベル2）噴火警報（火口周辺）~~が発表された場合、警戒範囲において立入規制を実施するとともに、登山道への侵入を禁止する措置を行う。（入山禁止措置）

(イ) 下山（立入規制区域からの退避）

県、八幡平市、滝沢市、雫石町、警察及び消防等は、避難の呼び掛けを行い、登山者等の立入規制区域外への避難を促す。

イ 噴火警戒レベル3（入山規制）時の避難対応

(7) 警戒範囲における立入規制の実施

八幡平市、滝沢市及び雫石町は、~~火口周辺警報（噴火警戒レベル3）噴火警報（入山規制）~~が発表された場合、警戒範囲において立入規制を実施するとともに、登山道（一部市道）への侵入を禁止する措置を行う。（入山禁止措置）

また、登山者等がいる場合には、速やかな下山を促す。

(イ) 特別に被害が予想される区域（施設）への対応

八幡平市及び滝沢市は、居住地域内でも被災する可能性が高い特別に被害が予想される区域（施設）に「高齢者等避難」を発令するとともに、指定避難所を開設する。

(ウ) 避難行動

八幡平市及び滝沢市は、避難は原則として徒歩によるものとし、できるだけ自主防災組織を中心に、一定の地域、事業所単位ごとに集団で行うよう呼びかける。

ウ 噴火警戒レベル4（高齢者等避難）時による避難対応

(7) 立入規制

市町は、~~噴火警報（噴火警戒レベル4）噴火警報（高齢者等避難）~~が発表された場合、警戒範囲において立入規制を実施する。（入山規制と一部居住地域への立入規制）

また、登山者等がいる場合には、速やかな下山を促す。

(イ) 避難（立入規制区域からの退避）

県、八幡平市、警察及び消防等は、立入規制区域内の居住地域からの住民の避難を呼び掛け、速やかに立入規制区域外に退避させるとともに、八幡平市は指定避難所を開設する。

(ウ) 特別に被害が予想される区域（施設）への対応

八幡平市及び滝沢市は、居住地域内でも被災する可能性が高い特別に被害が予想される区

域（施設）に「避難指示」を発令するとともに、指定避難所を開設する。

(イ) 融雪型火山泥流による被害が予想される区域への対応

市町は、居住地域内で融雪型火山泥流による被害が予想される区域に「高齢者等避難」を発令するとともに、指定避難所を開設する。

(オ) 避難行動

市町は、避難は原則として徒歩によるものとし、できるだけ自主防災組織を中心に、一定の地域、事業所単位ごとに集団で行うよう呼びかける。

エ 噴火警戒レベル5（避難）時による避難対応

(ア) 立入規制

市町は、~~噴火警報（噴火警戒レベル5）噴火警報（高齢者等避難）~~が発表された場合、警戒範囲において立入規制を実施する。（入山規制と一部居住地域への立入規制の継続）

また、登山者等がいる場合には、速やかな下山を促す。

なお、融雪型火山泥流による被害が予想される場合、必要に応じて対象区域に立入規制を実施する。

(イ) 避難（立入規制区域からの退避）

県、市町、警察及び消防等は、立入規制区域内の居住地域からの住民の避難を呼び掛け、速やかに立入規制区域外に退避させるとともに、市町は指定避難所を開設する。

(ウ) 融雪型火山泥流による被害が予想される区域への対応

市町は、居住地域内で融雪型火山泥流による被害が予想される区域に「避難指示」を発令するとともに、指定避難所を開設する。

(エ) 避難行動

市町は、避難は原則として徒歩によるものとし、できるだけ自主防災組織を中心に、一定の地域、事業所単位ごとに集団で行うよう呼びかける。

(4) 要配慮者の避難対応

市町は、要配慮者（高齢者、障がい者、乳幼児その他の特に配慮を要する方）の避難対応にあたっては、平時から福祉関係機関等との連携を図り、円滑な避難体制を構築するとともに、特に~~も、~~避難行動に必要な情報の把握が困難、又は自らの行動等に制約のある避難行動要支援者については、高齢者等避難から避難後の生活までの各段階において、その家族、消防団や自主防災組織、要配慮者利用施設の管理者、関係団体等と協力してきめ細やかな支援策を講ずるものとする。

このため、県及び市町が定める地域防災計画の避難行動要支援者への支援等に関する規定に準じて適切に行うことができる体制を確立する。

(5) 孤立者等の避難対策

市町は、噴火により避難経路が閉ざされ、避難出来なくなった登山者、住民等がいる場合には、その状況を確認するとともに、速やかに警察や消防等へ救助要請を行うものとする。

市町は、ヘリコプターの飛来が可能な場合は、県や警察等にヘリコプターの出動を要請する。

(6) 家畜等の避難

火山災害の発生が予想され、又は発生したときの家畜の避難は、次の方法により行う。

(ア) 県は、市町その他の協力機関と連絡し、避難場所等について指導する。

(イ) 市町は、県から連絡を受け、又は家畜を避難させる必要を認めたときは、家畜飼育者等に家畜を避難させるよう指導する。

表 2-2 噴火警戒レベルに応じた防災体制【レベルが段階的に引き上げられた場合】

噴火警戒レベル	岩手県	盛岡市	八幡平市	滝沢市	雫石町
1 (活火山であることに留意)	(なし)	(なし)	(なし)	(なし)	(なし)
2 (火口周辺規制)	情報連絡体制	情報連絡体制	情報連絡体制	情報連絡体制 [災害警戒本部]	準警戒体制
3 (入山規制)	災害特別 警戒本部	災害警戒本部	災害警戒本部	災害警戒本部	災害警戒本部 [災害警戒体制]
4 (高齢者等避難)	災害対策本部	災害警戒本部 [警戒配備]	災害対策本部	災害対策本部	災害対策本部 [警戒配備体制]
5 (避難)	災害対策本部	災害対策本部 [非常配備]	災害対策本部	災害対策本部	災害対策本部 [非常配備体制]

※ 県及び市町の防災体制は、状況に応じて変更する場合がある。

イ 現地災害対策本部

- (ア) 県は、被害が甚大又はその恐れがある場合で、本部長が必要と認めるときは、災害地に現地災害対策本部を設置する。
- (イ) 現地災害対策本部は、災害情報の収集や報告及び市町、関係機関との情報交換、連絡・調整等を実施する。

ウ 国の現地対策本部

国（内閣府）は、火山地域における情報の収集・取りまとめなど、地方公共団体等との火山防災応急対策に係る連絡調整を迅速かつ的確に実施するため、必要に応じて、噴火警戒レベル3に相当する火口周辺警報が発表された場合は「火山災害現地連絡室」「火山災害現地連絡調整室」を、噴火警戒レベル4以上¹に相当する噴火警報が発表された場合は「緊急災害現地対策本部」、「非常災害現地対策本部」、「特定災害現地対策本部」又は「政府現地災害対策室」「火山災害現地警戒本部」を、噴火警戒レベル5に相当する噴火警報が発表された場合は「緊急（非常）災害現地対策本部（本部長：内閣副大臣）」を設置する。

また、必要に応じて、噴火警戒レベル4以上に相当する噴火警報が発表された場合、噴火等に関する各種情報その他火山活動に関する情報を交換し、それぞれが実施する応急対策について相互に協力するため、国、関係地方公共団体、火山専門家等の関係者で構成される「火山災害警戒合同会議」又は「火山災害対策合同会議」を開催する。

火山防災協議会の構成機関は、上記の合同会議が開催された場合、その会議に参加し、国と火山の活動状況や被害情報等について、情報共有を行うとともに、防災対応について協議を行う。

表 2-3 噴火警戒レベルに応じた防災体制

(囲み無し：国が開催、 囲み有り：国、関係自治体、火山専門家等が合同で開催)

警報	噴火警戒 レベル	現地の体制 (状況に応じて設置)	国の体制 (状況に応じて設置)
噴火警報 (特別警報)	レベル5 (避難)	<u>緊急災害現地対策本部、非常災害現地対策本部、特定災害現地対策本部又は政府現地対策室</u>	<u>緊急災害対策本部、非常災害対策本部又は特定災害対策本部</u>
	レベル4 (高齢者等避難)	<u>緊急(非常)災害現地対策本部</u> <u>火山災害現地警戒本部</u> <u>火山災害対策合同会議</u> 又は <u>火山災害警戒合同会議</u>	<u>緊急(非常)災害対策本部</u> <u>火山災害警戒本部</u>

火口周辺警報	レベル3 (入山規制)	<u>火山災害現地連絡室</u> <u>火山災害現地連絡調整室</u>	関係省庁災害警戒会議
--------	----------------	--	------------

(2) 噴火警戒レベルに応じた防災対応

県、市町及び関係機関は、噴火時等において、迅速に、また相互に調整の取れた防災対応が実施できるように、噴火警戒レベルに応じた活動や役割を整理し、平常時から相互の役割を共有する。

ア 噴火警戒レベル1（活火山であることに留意）の対応概要

- (ア) 定例会（協議会、幹事会）の開催（県、市町、関係機関）
- (イ) 検討会の開催（県）
- (ウ) 火山に関する情報収集・共有（県、市町、関係機関）
- (エ) 異常現象の通報情報の共有（県、市町、関係機関）
- (オ) 地域防災計画（火山災害対策編）の改訂の検討（県、市町）
- (カ) 防災訓練の企画・実施（県、市町、関係機関）
- (キ) 噴火警戒レベル変動時の対応協議（県、市町、関係機関） 等

イ 噴火警戒レベル2（火口周辺規制）の対応概要

- (ア) 臨時会（協議会、幹事会）の開催（県、市町、関係機関）
- (イ) 検討会の開催（県）
- (ウ) 火山活動の状況と関係機関の態勢確認・協議（県、市町、関係機関）
- (エ) 関係機関との情報連絡体制の強化（県、市町、関係機関）
- (オ) 異常現象の通報情報の共有（県、市町、関係機関）
- (カ) 住民等への情報提供の実施（県、市町）
- (キ) 登山者等の避難（県、市町、関係機関）
- (ク) 入山規制範囲の確認と規制の実施（県、市町）
- (ケ) 噴火警戒レベル変動時の対応協議（県、市町、関係機関） 等

ウ 噴火警戒レベル3（入山規制）の対応概要

- (ア) 臨時会（協議会、幹事会）の開催（県、市町、関係機関）
- (イ) 検討会の開催（県）
- (ウ) 火山活動の状況と関係機関の態勢確認・協議（県、市町、関係機関）
- (エ) 関係機関との情報連絡体制の強化（県、市町、関係機関）
- (オ) 異常現象の通報情報の共有（県、市町、関係機関）
- (カ) 住民等への情報提供の実施（県、市町）
- (キ) 住民・登山者等の避難（県、市町、関係機関）
- (ク) 入山規制範囲の確認と規制の実施（県、市町）
- (ケ) 噴火警戒レベル変動時の対応協議（県、市町、関係機関）
- (コ) 一部の地区で高齢者等避難の発令（県、市町）
- (ク) 一部の避難所の開設（市町） 等

3 火山に関する予報・警報・情報

(1) 火山に関する予報・警報・情報

仙台管区気象台は、火山について異常を認めた場合、又は他の機関から火山に関する情報を受けて異常と認めた場合は、火山に関する予報・警報・情報を発表する。

表 2-4 火山に関する予報・警報・情報

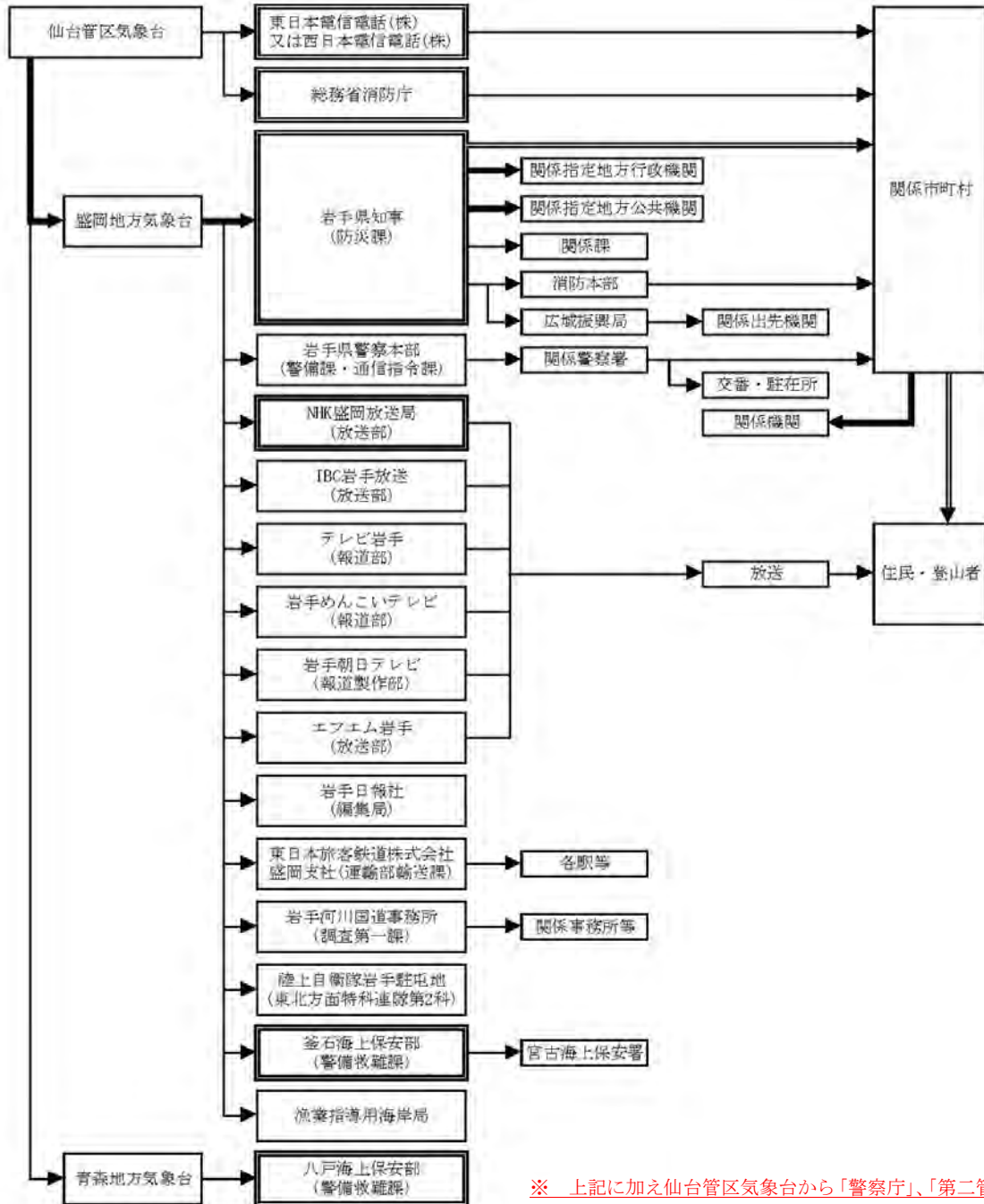
種類	内容
噴火警報(居住地域) 又は噴火警報	噴火に伴って発生し生命に危険を及ぼす火山現象(大きな噴石、火砕流、融雪型火山泥流等、発生から短時間で火口周辺や居住地域に到達し、避難までの時間的猶予がほとんどない火山現象)の発生が予想される場合やその危険が及び範囲の拡大が予想される場合に「 火山名 」、「警戒が必要な範囲」(生命に危険を及ぼす範囲)等を明示して発表。 「警戒が必要な範囲」が居住地域まで及びが含まれる場合は「噴火警報(居住地域)」、火口周辺に限られる含まれない場合は「噴火警報(火口周辺)」として発表する。噴火警報(居住地域)は、警戒が必要な居住地域を含む市町村に対する火山現象特別警報に位置づけられる。
噴火警報(火口周辺) 又は火口周辺警報	
噴火警報(周辺海域)	
噴火予報	予想される火山活動現象の状況が静穏である場合、あるいは火山活動の状況が噴火警報には及ばない程度と予想されるその他火口周辺等においても影響を及ぼすおそれがない場合で、火山の状態の変化等を周知する必要があると認める場合に発表。
降灰予報(定時)	<ul style="list-style-type: none"> ・噴火警報発表中の火山で、噴火により人々の生活等に影響を及ぼす降灰が予想される場合に、定期的(3時間ごと)に発表。 ・18時間先(3時間区切り)までに噴火した場合に予想される、降灰範囲や小さな噴石の落下範囲を提供。
降灰予報(速報)	<ul style="list-style-type: none"> ・噴火が発生した火山(※)に対して、事前計算した降灰予報結果の中から最適なものを抽出して、噴火発生後5~10分程度で発表。 ・噴火発生から1時間以内に予想される、降灰量分布や小さな噴石の落下範囲を提供。 <p>※降灰予報(定時)を発表中の火山では、降灰への防災対応が必要となる「やや多量」以上の降灰が予想された場合に発表。</p> <p>※降灰予報(定時)が未発表の火山では、噴火に伴う降灰域を速やかに伝えるため、予測された降灰が「少量」のみであっても必要に応じて発表。</p>
降灰予報(詳細)	<ul style="list-style-type: none"> ・噴火が発生した火山(※)に対して、降灰予測計算(数値シミュレーション計算)を行い、噴火発生後20~30分程度で発表。 ・噴火発生から6時間先まで(1時間ごと)に予想される降灰量分布や、降灰開始時刻を提供。 <p>※降灰予報(定時)を発表中の火山では、降灰への防災対応が必要となる「やや多量」以上の降灰が予測された場合に発表。</p> <p>※降灰予報(定時)が未発表の火山では、噴火に伴う降灰域を速やかに伝えるため、予測された降灰が「少量」のみであっても必要に応じて発表。</p> <p>※降灰予報(速報)を発表した場合には、予想降灰量によらず、降灰予報(詳細)も発表。</p>
火山ガス予報	居住地域に長期間影響するような多量の火山ガスの放出がある場合に、火山ガスの濃度が高まる可能性のある地域を発表。

種類	内容
<p>火山現象に関する情報等</p>	<p>噴火警報・予報及び降灰予報以外に、火山活動の状況等を知らせるための情報等で、気象庁及び仙台管区気象台が発表。</p> <p>○火山の状況に関する解説情報</p> <p>現時点で、噴火警戒レベルの引き上げ基準に達していない、または、噴火警報を発表し「警戒が必要な範囲」の拡大を行うような状況ではないが、今後の活動の推移によっては噴火警報を発表し、噴火警戒レベルの引上げや、「警戒が必要な範囲」の拡大を行う可能性があると判断した場合等に、火山活動の状況や防災上警戒・注意すべき事項を伝えるため、「火山の状況に関する解説情報（臨時）」（以降、「臨時的解説情報」という。）を発表する。また、現時点では、噴火警戒レベルを引き上げる可能性は低い、または、噴火警報を発表し「警戒が必要な範囲」の拡大を行う可能性は低い、火山活動に変化がみられるなど、火山活動の状況を伝える必要があると判断した場合に、「火山の状況に関する解説情報」を適時発表する。</p> <p>火山性地震や微動の回数、噴火等の状況や警戒事項を取りまとめたもので定期的又は必要に応じて臨時に発表。臨時に発表する際は、火山活動のリスクの高まりが伝わるよう、臨時の発表であることを明示する。</p> <p>○火山活動解説資料</p> <p>写真や図表等を用いて、火山活動の状況や防災上警戒・注意すべき事項等について解説するため、臨時及び定期的に発表する。</p> <p>地図や図表等を用いて火山活動の状況や警戒事項を詳細にとりまとめたもので、毎月又は必要に応じて臨時に発表。</p> <p>○月間火山概況</p> <p>前月一ヶ月間の火山活動の状況や警戒事項を取りまとめたもので、毎月上旬に発表。</p> <p>○噴火に関する火山観測報</p> <p>噴火が発生したことや、噴火に関する情報（噴火の発生時刻・噴煙高度・噴煙の流れる方向・噴火に伴って観測された火山現象等）を噴火後直ちにお知らせするために発表する。</p> <p>主に航空関係機関向けの情報で、噴火が発生したときに、発生時刻や噴煙の高さ等の情報を直ちに発表。</p>
<p>噴火速報</p>	<p>登山者や周辺の住民に対して、火山が噴火したことを端的にいち早く伝え、身を守る行動を取っていただくために発表する。噴火速報は以下のような場合に発表する。</p> <ul style="list-style-type: none"> ・噴火警報が発表されていない常時観測火山において、噴火が発生した場合 ・噴火警報が発表されている常時観測火山において、噴火警戒レベルの引き上げや警戒が必要な範囲の拡大を検討する規模の噴火が発生した場合（※） ・このほか、社会的な影響が大きく、噴火の発生を速やかに伝える必要があると判断した場合 <p>※噴火の規模が確認できない場合は発表する。</p> <p>なお、噴火の発生を確認するにあたっては、気象庁が監視に活用しているデータだけでなく、関係機関からの通報等も活用する。</p> <p>噴火の発生事実を迅速に発表する情報。登山者や周辺の住民に、火山が噴火したことを端的にいち早く伝え、身を守る行動を取ってもらうために発表。</p> <p>視界不良により遠望カメラでの確認ができない場合でも、地震計や空振計のデータで推定できる場合は、「噴火したもよう」として発表。</p> <p>なお、以下のような場合には発表しない。</p> <ul style="list-style-type: none"> ・普段から噴火している火山において、普段と同じ規模の噴火が発生した場合 ・噴火の規模が小さく、噴火が発生した事実をすぐに確認できない場合

(2) 関係機関の情報伝達・共有

ア 噴火警報・予報等の情報伝達

仙台管区気象台から発表される噴火警報等の通報・伝達系統は、以下のとおりである。
 なお、噴火警報等については、有識者等とも情報共有を図る。



- (注)
- 1 二重枠で囲まれている機関は、気象業務法施行令第8条第1号の規定に基づく法定伝達先。
 - 2 太線の経路は、「噴火警報」、「噴火速報」及び「火山の状況に関する解説情報(臨時)」が発表された際に、活動火山対策特別措置法第12条によって、津報もしくは要請等が義務づけられている伝達経路。
 - 3 二重線の経路は、
 - ・上記の活動火山対策特別措置法の規定による「噴火警報」、「噴火速報」及び「火山の状況に関する解説情報(臨時)」の通報もしくは要請等
 - ・特別警報に位置づけられている噴火警報(居住地域)について、気象業務法第15条の2による通知もしくは周知の措置が義務づけられている伝達経路。

図 2-1 気象台からの噴火警報・予報等の情報伝達系統図

イ 異常現象の通報事項

登山者等が、通報すべき噴火前兆現象と思われる異常現象は、次のとおりである。

市町、警察及び消防は、登山者等から通報があった際は、発生場所（発見場所）について正確な情報を把握するよう努める。

表 2-6 火山及び火山周辺における通報すべき異常現象

○顕著な地形の変化	山、崖等の崩壊
	地割れ
	土地の隆起・沈降等
○噴気、噴煙の異常	噴気口・火口の拡大、位置の移動・新たな発生等
	噴気・噴煙の量の増減、山麓での降灰・大きな噴石現象の有無
	噴気・噴煙の色・臭気・温度・昇華物等の異常
○湧泉の異常	新しい湧泉の発見
	既存湧泉の枯渇
	湧泉の量・成分・臭気・濁度の異常等
○顕著な地温の上昇	新しい地熱地帯の発見
	地熱による草木の立ち枯れ等
	動物の挙動異常
○湖沼・河川の異常	水量・濁度・臭い・色・温度の異常
	軽石・死魚の浮上
	気泡の発生
○有感地震の発生及び群発	山頂付近での有感地震及び揺れ
○鳴動の発生	山鳴り、火山雷の頻発
○その他	通報を要すると判断される上記以外の異常な現象

ウ 異常現象の調査と速報

市町、警察及び消防は、登山者等からの通報後、直ちに現場を確認し、次の内容をそれぞれの通報体制にしたがって速報する。

盛岡地方気象台から連絡を受けた仙台管区気象台は、必要に応じて火山機動観測班を派遣し、現地調査を行う。

【速報の内容】

- 発生の事実（発生又は確認時刻、異常現象の状況、通報者等）
- 発生場所（どの火口で確認されたか）
- 発生による影響（住民、登山者、動植物、施設等への影響）

4 避難のための事前対策

(1) 噴火警戒レベルと避難指示等の発令基準

市町は、気象庁から~~噴火警報噴火警戒レベル~~が発表され、噴火により被害が発生又は切迫している状態にあり、人の生命又は身体を災害から保護する必要がある場合の、警戒区域の設定による立入規制や避難指示等発令のための目安を以下のとおり定める。

表 2-9 避難場所一覧と留意事項

1 盛岡市

番号	避難場所	対象地区名	連絡先
1-1	城北小学校体育館	月が丘の一部 滝沢市国分・法誓寺・元村南自治会の一部	019-641-0187
1-2	厨川中学校体育館	西青山の一部	019-647-2253
1-3	青山小学校体育館	西青山の一部	019-647-0120
1-4	大新小学校体育館	長橋町・中堤町・大館町・稲荷町の一部	019-647-7531
1-5	土淵小・中学校体育館	長橋町・平賀新田・上厨川の一部	019-647-4740
1-6	大台地区コミュニティセンター	大台の一部	019-683-2116
1-7	松内地区コミュニティセンター	松内の一部	019-683-2116 019-682-0989
1-8	小袋地区コミュニティセンター	小袋・夏間木・芋田向の一部	019-683-2116
1-9	生出3地区コミュニティセンター	生出の一部	019-683-2116
1-10	渋民公民館【姫神ホール】	下田・川崎の一部	019-683-2354
1-11	渋民小学校体育館	下田・川崎の一部	019-683-2254
1-12	玉山総合福祉センター	下田・川崎の一部	019-683-2743
1-13	舟田2地区コミュニティセンター	山田・舟田の一部	019-683-2116

2 雫石町

番号	避難場所	対象地区名	連絡先
2-1	旧西根小学校		019-693-2324
2-2	西山公民館		019-693-3321
2-3	西山小学校	小松(県道東側)	019-692-2224
2-4	町営体育館	網張、盆花、極楽野、五区、晴山 (黒沢川西岸)	019-692-5030
2-5	雫石小学校	黒沢川(黒沢川東岸)	019-692-2203
2-6	中央公民館	下町一(国道北側)、下町三(国道北側)、黒沢川(黒沢川西岸)	019-692-4181
2-7	七ツ森小学校	陽和郷、晴山(黒沢川東岸)	019-692-0571

3 滝沢市

番号	避難場所	対象地区名	連絡先
3-1	東部体育館	南一本木自治会の一部	019-688-4872
3-2	滝沢第二中学校	南一本木自治会の一部	019-688-4907
3-3	滝沢東小学校	北一本木自治会の一部	019-688-6602
3-4	滝沢第二小学校	柳沢自治会の一部	019-688-4002
3-5	滝沢小学校	元村中央自治会の一部	019-687-2314
3-6	滝沢中学校	元村北・元村東・元村西自治会の一部	019-684-1771
3-7	滝沢総合公園体育館	姥屋敷・元村中央自治会の一部	019-687-3311
3-8	鶴飼小学校	元村中央自治会の一部	019-687-2004
3-9	ビッグルーフ滝沢	元村中央自治会の一部	019-656-7811
3-10	滝沢南中学校	室小路自治会の一部	019-687-2021
3-11	篠木小学校	室小路・鶴飼南自治会の一部	019-687-2064

(2) 救助資機材等の確保

警察、消防、自衛隊は、救助活動等に必要となる資機材の確保・配備に努める。
 なお、火山噴火に係る主な救助資機材等は、以下のとおりである。

- 火山性ガス検知器
- 軽量救助担架
- ゾンデ棒（プローブ）
- バックパック
- ヘルメット
- デジタル温度計
- 防毒マスク
- スコップ（大・小）
- スパッツ（ゲイター）／ストック
- ドローン（無人ヘリ）
- ゴーグル
- 耐熱、耐衝撃性の高いグローブ

(3) 医療・救護体制の確立

県は、火山災害等により多数の傷病者が発生した場合、救急告示施設及び災害拠点病院と連携し、医療・救護体制を確立する。

岩手山周辺の救急告示施設及び災害拠点病院については、次のとおりである。

表 2-12 救急告示施設及び災害拠点病院 (令和4年10月1日平成29年4月1日現在)

所在地	病院名	住 所	連絡先	病床数	救急	地域	基幹
盛岡市	県立中央病院	上田 1-4-1	653-1151	685	○	○	
盛岡市	盛岡市立病院	本宮 5-15-1	635-0101	268	○		
盛岡市	盛岡赤十字病院	三本柳 6-1-1	637-3111	398 438	○		○
盛岡市	岩手医科大学付属病院	内丸 19-1	651-5111	1,166	○		○
盛岡市	遠山病院	下ノ橋町 6-14	651-2111	70 136	○		
盛岡市	栃内病院	肴町 2-28	623-1316	109 124	○		
盛岡市	高松病院	舘向町 4-8	624-2250	95	○		
盛岡市	内丸病院	本町通 1-12-7	654-5331	90	○		
盛岡市	荻野病院	本宮 1-6-12	636-0317	58	○		
盛岡市	盛岡つなぎ温泉病院	繫字尾入野 64-9	689-2101	170	○		
盛岡市	川久保病院	津志田 26-30-1	635-1305	120	○		
盛岡市	盛岡友愛病院	永井 12-10	638-2222	386	○		
盛岡市	八角病院	好摩字夏間木 70-190	682-0201	50	○		
盛岡市	松園第二病院	西松園 3-22-3	662-0100	89	○		
矢巾町	岩手医科大学付属 病院	医大通二丁目1番 1号	613-7111	1,000	○		○
八幡平市	八幡平市立国保西根病 院	大更 25-328-1 田頭 22-79-1	0195-76-3111	60	○		
八幡平市	東八幡平病院	柏台 2-8-2	0195-78-2511	150 165	○		

滝沢市	栃内第二病院	大釜吉水 103-1	684-1111	144	○		
滝沢市	滝沢中央病院	鶴飼笹森 42-2	684-1151	86	○		
雫石町	鶯宿温泉病院	大字南畑 32-265	695-2321	88	○		

※ 救急：救急告示施設、地域：地域災害拠点病院、基幹：基幹災害拠点病院

(4) 自衛隊の災害派遣要請・受入れ

県及び市町は、火山噴火時の救出・救助活動等について自衛隊に災害派遣要請を行うにあたり、予め以下の事項について定める。

ア 自衛隊災害派遣要請計画（噴火警戒レベル2～5）

(7) 方針

県は、市町からの要請を受け、自衛隊に災害派遣を要請する。

(イ) 指針

県及び市町は、自衛隊の災害派遣要請に関する計画（自衛隊災害派遣要請計画）について、以下の点に留意して、予め策定する。

- a 災害派遣要請前における連絡体制（特に、自衛隊より自主派遣される連絡班等の連絡要員との連携、情報共有）
- b 災害派遣の内容及びその要請のタイミング

イ 自衛隊の受入れ体制整備計画（噴火警戒レベル2～5）

(7) 方針

県及び市町は、自衛隊との連携や受入れの体制を整備する。

(イ) 指針

- a 県及び市町は、自衛隊の派遣計画に基づき、特に以下のような場所について、予め確認や調整を図る。
 - (a) 大規模災害発生時における他県からの増援部隊の集結拠点
 - (b) 岩手駐屯地避難時における代替活動拠点
 - (c) 航空機の駐機場所
- b 県及び市町は、災害対策本部の設置計画において、自衛隊との連携や情報共有化が円滑に行えるよう、自衛隊の連絡班用の拠点となるスペースの確保についても検討する。

3 事前に噴火警戒レベルが引き上げられないまま噴火に至った場合の避難対応

(1) 基本的な考え方

レベル1のまま、想定される規模の噴火が発生した場合は、登山者等の安全を確保することは不可能であることを踏まえて、仙台管区気象台は火山活動の状況を適切に判断し、事前のレベル上げに尽力することが肝要である。突発的噴火に際しては、**仙台管区**気象台は規模や火口の位置などを迅速に把握するよう努め、県、市町及び関係機関はレベル2に対応した情報収集・伝達、避難誘導をより速やかに行うとともに2次災害の危険性を十分に踏まえて登山者等の救助活動にあたるものとする。なお、レベル1での突発的噴火に対しての対応の具体例の一つを資料編に示すが、生じた事態に応じて臨機応変な対応が求められることは、留意しておく必要がある。

レベル4のまま、想定される規模の噴火が発生した場合は、数十分で山麓の居住地域に到達する融雪型火山泥流から住民等の安全を確保することは困難であることを踏まえ、仙台管区気象台は居住地に重大な被害を及ぼす噴火が切迫しているとの判断で、事前のレベル上げに尽力することが肝要である。積雪期における突発的噴火で融雪型火山泥流が発生した場合には、県、市町及び関係機関はレベル5に対応した情報収集・伝達、避難誘導をより速やかに行うこととする。また、被害が予想される居住地域の住民等には、突発的事態への対応として、近場の高台への避難、自宅内での垂直避難など短時間での緊急避難の実施など十分に周知し、認識を深めておくことが必要である。

なお、噴火後に**仙台管区**気象台から噴火警戒レベルが発表された場合には、そのレベルに応じた防災対応に移行する。

また、市町長は噴火後の具体的対応について、必要に応じて県に助言を求める。県は、必要に応じて検討会等を開催し、あるいは検討会委員等から、火山活動の状況や推移などに関する助言を受け、市町長に対し、避難・救援など具体的対応について助言する。

(2) 非積雪期の対応

県、市町及び関係機関は、非積雪期（5月から11月を基本とするが、積雪状況により変更する可能性がある）に突発的な噴火が発生した場合、火口周辺では大きな噴石等による登山者等への影響が想定されることから、速やかに立入規制を実施し、火口周辺の登山者等を安全に規制範囲外へ避難誘導するなど、必要な対策を実施する。

ア 県及び市町等の体制

県及び市町は、噴火の規模や噴火現象の影響範囲に関わらず、非常体制（災害対策本部の設置など）をとる。噴火の発生位置や噴火の規模などがある程度判明した際は、状況に応じた防災体制に移行する。

イ 情報収集・伝達

県及び市町は、「火山が噴火した」「緊急退避の実施」などの情報を、速やかに住民及び登山者等に周知する。その後、必要に応じて、噴火現象の影響が想定される範囲や規制範囲、避難指示の発令などを伝達する。また、噴火の規模や火山活動の状況、火口周辺の状況、火山現象及びそ

(2) 登山者等の救助活動

ア 要救助者情報の把握

県、市町及び関係機関は、登山計画書（届）等と避難促進施設等における緊急退避状況や、下山した者からの情報、避難者名簿等を照合することにより、火口近くにいる登山者等の要救助者の情報集約・整理を行い、情報共有を図る。

イ 救助活動

市町は、噴火警戒レベル2以上の場合において、登山者等を緊急に大きな噴石・火山灰・火山ガス等による影響が小さい場所へ早期に避難させるため、また、避難・下山途中に負傷した登山者等を緊急に救助及び救急搬送するため、大型バス、消防・警察車両等をはじめとする関係機関の車両待機場所について検討する。

なお、救助にあたっては関係機関と十分に協議するほか、安全監視員を配置するなど、救助活動の安全管理や二次災害の防止に万全を期すものとする。

(3) 住民等の救助活動

ア 要救助者情報の把握

県、市町及び関係機関は、避難対象者のリストと避難所等で作成された避難者名簿等を照合することにより、要救助者の情報集約・整理を行い、情報共有を図る。

イ 検索・救助活動

県、警察、消防及び自衛隊は、共有された要救助者情報をもとに、二次被害を防止するために、救出ルートなどを定め、安全管理体制を確保し、搜索及び救助活動を行う。

(4) 救助等におけるヘリコプターの運用

県、警察及び自衛隊等は緊密に連携して、ヘリコプターを活用した救助活動にあたる。

県は、災害対策本部内にヘリコプターを保有する関係機関によるヘリ運用調整所を設置し、災害対策本部との情報共有やヘリコプター運用の円滑な体制を構築する。特に~~も~~県、警察、自衛隊等、複数のヘリが同時に活動する際は、航路等の情報共有、ヘリコプターの運用体制についての調整、火山の活動状況及び気象条件にも留意が必要となり、詳細な調整を実施する。

なお、県災害対策本部が設置された場合は、救助部隊の拠点と同本部におくとともに、ヘリポートを設置する等、迅速な活動に対応する。

ヘリを装備している機関は、次のとおりである。

表 3-16 ヘリ装備機関名

機関名	連絡先
国土交通省東北地方整備局	022-225-2171
岩手県防災航空センター	0198-26-5251
岩手県警察本部	019-653-0110
陸上自衛隊東北方面特科連隊第3科 (時間外は司令部当直)	019-688-4311

岩手山火山避難計画（資料編）新旧対照表

頁	旧	新																																
15	<p>1 [略]</p> <p>2 避難対象地区等</p> <p>○ 盛岡市 [略]</p> <p>○ 滝沢市</p> <table border="1" data-bbox="272 394 852 1028"> <thead> <tr> <th data-bbox="272 394 416 577">避難対象地区</th> <th data-bbox="416 394 564 577">避難の段階 (レベル)</th> <th data-bbox="564 394 708 577">対象現象</th> <th data-bbox="708 394 852 577">[略]</th> </tr> </thead> <tbody> <tr> <td data-bbox="272 577 416 622">[略]</td> <td data-bbox="416 577 564 622">[略]</td> <td data-bbox="564 577 708 622">[略]</td> <td data-bbox="708 577 852 622">[略]</td> </tr> <tr> <td data-bbox="272 622 416 983">南一本自治会（後、大森平、柳原、長太郎林、留が森、一本木、砂込）</td> <td data-bbox="416 622 564 983"> <u>Lv 3</u> 要支援者 Lv 3 </td> <td data-bbox="564 622 708 983">溶岩流・融雪型火山泥流 【東岩手】</td> <td data-bbox="708 622 852 983">[略]</td> </tr> <tr> <td data-bbox="272 983 416 1028">[略]</td> <td data-bbox="416 983 564 1028">[略]</td> <td data-bbox="564 983 708 1028">[略]</td> <td data-bbox="708 983 852 1028">[略]</td> </tr> </tbody> </table>	避難対象地区	避難の段階 (レベル)	対象現象	[略]	[略]	[略]	[略]	[略]	南一本自治会（後、大森平、柳原、長太郎林、留が森、一本木、砂込）	<u>Lv 3</u> 要支援者 Lv 3	溶岩流・融雪型火山泥流 【東岩手】	[略]	[略]	[略]	[略]	[略]	<p>1 [略]</p> <p>2 避難対象地区等</p> <p>○ 盛岡市 [略]</p> <p>○ 滝沢市</p> <table border="1" data-bbox="884 394 1463 1028"> <thead> <tr> <th data-bbox="884 394 1027 577">避難対象地区</th> <th data-bbox="1027 394 1171 577">避難の段階 (レベル)</th> <th data-bbox="1171 394 1315 577">対象現象</th> <th data-bbox="1315 394 1463 577">[略]</th> </tr> </thead> <tbody> <tr> <td data-bbox="884 577 1027 622">[略]</td> <td data-bbox="1027 577 1171 622">[略]</td> <td data-bbox="1171 577 1315 622">[略]</td> <td data-bbox="1315 577 1463 622">[略]</td> </tr> <tr> <td data-bbox="884 622 1027 983">南一本自治会（後、大森平、柳原、長太郎林、留が森、一本木、砂込）</td> <td data-bbox="1027 622 1171 983"> <u>Lv 4</u> 要支援者 Lv 3 </td> <td data-bbox="1171 622 1315 983">溶岩流・融雪型火山泥流 【東岩手】</td> <td data-bbox="1315 622 1463 983">[略]</td> </tr> <tr> <td data-bbox="884 983 1027 1028">[略]</td> <td data-bbox="1027 983 1171 1028">[略]</td> <td data-bbox="1171 983 1315 1028">[略]</td> <td data-bbox="1315 983 1463 1028">[略]</td> </tr> </tbody> </table>	避難対象地区	避難の段階 (レベル)	対象現象	[略]	[略]	[略]	[略]	[略]	南一本自治会（後、大森平、柳原、長太郎林、留が森、一本木、砂込）	<u>Lv 4</u> 要支援者 Lv 3	溶岩流・融雪型火山泥流 【東岩手】	[略]	[略]	[略]	[略]	[略]
避難対象地区	避難の段階 (レベル)	対象現象	[略]																															
[略]	[略]	[略]	[略]																															
南一本自治会（後、大森平、柳原、長太郎林、留が森、一本木、砂込）	<u>Lv 3</u> 要支援者 Lv 3	溶岩流・融雪型火山泥流 【東岩手】	[略]																															
[略]	[略]	[略]	[略]																															
避難対象地区	避難の段階 (レベル)	対象現象	[略]																															
[略]	[略]	[略]	[略]																															
南一本自治会（後、大森平、柳原、長太郎林、留が森、一本木、砂込）	<u>Lv 4</u> 要支援者 Lv 3	溶岩流・融雪型火山泥流 【東岩手】	[略]																															
[略]	[略]	[略]	[略]																															
修正理由	○ 岩手山火山避難計画（本編）に合わせた修正																																	

岩手山火山避難計画（資料編）新旧対照表

頁	旧	新																																																																																																				
20	<p>3 指定緊急避難場所（<u>平成30年4月1日</u>現在）</p> <p>○ 盛岡市</p> <table border="1"> <thead> <tr> <th data-bbox="271 302 375 436">NO</th> <th data-bbox="375 302 494 436">緊急指定避難場所名</th> <th data-bbox="494 302 606 436">[略]</th> <th data-bbox="606 302 726 436">管理担当連絡先</th> <th data-bbox="726 302 837 436">[略]</th> </tr> </thead> <tbody> <tr> <td>1</td> <td>青山小学校 <u>体育館</u></td> <td>[略]</td> <td>[略]</td> <td>[略]</td> </tr> <tr> <td>2</td> <td>厨川中学校 <u>体育館</u></td> <td>[略]</td> <td>[略]</td> <td>[略]</td> </tr> <tr> <td>3</td> <td>城北小学校 <u>体育館</u></td> <td>[略]</td> <td>[略]</td> <td>[略]</td> </tr> <tr> <td>4</td> <td>大新小学校 <u>体育館</u></td> <td>[略]</td> <td>[略]</td> <td>[略]</td> </tr> <tr> <td>5</td> <td>土淵小・中学校 <u>体育館</u></td> <td>[略]</td> <td>[略]</td> <td>[略]</td> </tr> <tr> <td>6</td> <td>渋民小学校 <u>体育館</u></td> <td>[略]</td> <td>[略]</td> <td>[略]</td> </tr> <tr> <td>[略]</td> <td>[略]</td> <td>[略]</td> <td>[略]</td> <td>[略]</td> </tr> <tr> <td>10</td> <td>松内地区コミュニティセンター</td> <td>[略]</td> <td><u>019-682-0989</u></td> <td>[略]</td> </tr> <tr> <td>[略]</td> <td>[略]</td> <td>[略]</td> <td>[略]</td> <td>[略]</td> </tr> </tbody> </table>	NO	緊急指定避難場所名	[略]	管理担当連絡先	[略]	1	青山小学校 <u>体育館</u>	[略]	[略]	[略]	2	厨川中学校 <u>体育館</u>	[略]	[略]	[略]	3	城北小学校 <u>体育館</u>	[略]	[略]	[略]	4	大新小学校 <u>体育館</u>	[略]	[略]	[略]	5	土淵小・中学校 <u>体育館</u>	[略]	[略]	[略]	6	渋民小学校 <u>体育館</u>	[略]	[略]	[略]	[略]	[略]	[略]	[略]	[略]	10	松内地区コミュニティセンター	[略]	<u>019-682-0989</u>	[略]	[略]	[略]	[略]	[略]	[略]	<p>3 指定緊急避難場所（<u>令和4年4月1日</u>現在）</p> <p>○ 盛岡市</p> <table border="1"> <thead> <tr> <th data-bbox="885 302 989 436">NO</th> <th data-bbox="989 302 1109 436">緊急指定避難場所名</th> <th data-bbox="1109 302 1220 436">[略]</th> <th data-bbox="1220 302 1340 436">管理担当連絡先</th> <th data-bbox="1340 302 1452 436">[略]</th> </tr> </thead> <tbody> <tr> <td>1</td> <td>青山小学校</td> <td>[略]</td> <td>[略]</td> <td>[略]</td> </tr> <tr> <td>2</td> <td>厨川中学校</td> <td>[略]</td> <td>[略]</td> <td>[略]</td> </tr> <tr> <td>3</td> <td>城北小学校</td> <td>[略]</td> <td>[略]</td> <td>[略]</td> </tr> <tr> <td>4</td> <td>大新小学校</td> <td>[略]</td> <td>[略]</td> <td>[略]</td> </tr> <tr> <td>5</td> <td>土淵小・中学校</td> <td>[略]</td> <td>[略]</td> <td>[略]</td> </tr> <tr> <td>6</td> <td>渋民小学校</td> <td>[略]</td> <td>[略]</td> <td>[略]</td> </tr> <tr> <td>[略]</td> <td>[略]</td> <td>[略]</td> <td>[略]</td> <td>[略]</td> </tr> <tr> <td>10</td> <td>松内地区コミュニティセンター</td> <td>[略]</td> <td><u>019-683-2116</u></td> <td>[略]</td> </tr> <tr> <td>[略]</td> <td>[略]</td> <td>[略]</td> <td>[略]</td> <td>[略]</td> </tr> </tbody> </table>	NO	緊急指定避難場所名	[略]	管理担当連絡先	[略]	1	青山小学校	[略]	[略]	[略]	2	厨川中学校	[略]	[略]	[略]	3	城北小学校	[略]	[略]	[略]	4	大新小学校	[略]	[略]	[略]	5	土淵小・中学校	[略]	[略]	[略]	6	渋民小学校	[略]	[略]	[略]	[略]	[略]	[略]	[略]	[略]	10	松内地区コミュニティセンター	[略]	<u>019-683-2116</u>	[略]	[略]	[略]	[略]	[略]	[略]
NO	緊急指定避難場所名	[略]	管理担当連絡先	[略]																																																																																																		
1	青山小学校 <u>体育館</u>	[略]	[略]	[略]																																																																																																		
2	厨川中学校 <u>体育館</u>	[略]	[略]	[略]																																																																																																		
3	城北小学校 <u>体育館</u>	[略]	[略]	[略]																																																																																																		
4	大新小学校 <u>体育館</u>	[略]	[略]	[略]																																																																																																		
5	土淵小・中学校 <u>体育館</u>	[略]	[略]	[略]																																																																																																		
6	渋民小学校 <u>体育館</u>	[略]	[略]	[略]																																																																																																		
[略]	[略]	[略]	[略]	[略]																																																																																																		
10	松内地区コミュニティセンター	[略]	<u>019-682-0989</u>	[略]																																																																																																		
[略]	[略]	[略]	[略]	[略]																																																																																																		
NO	緊急指定避難場所名	[略]	管理担当連絡先	[略]																																																																																																		
1	青山小学校	[略]	[略]	[略]																																																																																																		
2	厨川中学校	[略]	[略]	[略]																																																																																																		
3	城北小学校	[略]	[略]	[略]																																																																																																		
4	大新小学校	[略]	[略]	[略]																																																																																																		
5	土淵小・中学校	[略]	[略]	[略]																																																																																																		
6	渋民小学校	[略]	[略]	[略]																																																																																																		
[略]	[略]	[略]	[略]	[略]																																																																																																		
10	松内地区コミュニティセンター	[略]	<u>019-683-2116</u>	[略]																																																																																																		
[略]	[略]	[略]	[略]	[略]																																																																																																		
修正理由	○ 現状に合わせた修正																																																																																																					

岩手山火山避難計画（資料編）新旧対照表

頁	旧	新																																																																																																				
24	<p>4 指定避難所（平成30年4月1日現在）</p> <p>○ 盛岡市</p> <table border="1" data-bbox="271 302 837 1624"> <thead> <tr> <th>NO</th> <th>避難所名</th> <th>[略]</th> <th>管理担当連絡先</th> <th>[略]</th> </tr> </thead> <tbody> <tr> <td>1</td> <td>青山小学校 <u>体育館</u></td> <td>[略]</td> <td>[略]</td> <td>[略]</td> </tr> <tr> <td>2</td> <td>厨川中学校 <u>体育館</u></td> <td>[略]</td> <td>[略]</td> <td>[略]</td> </tr> <tr> <td>3</td> <td>城北小学校 <u>体育館</u></td> <td>[略]</td> <td>[略]</td> <td>[略]</td> </tr> <tr> <td>4</td> <td>大新小学校 <u>体育館</u></td> <td>[略]</td> <td>[略]</td> <td>[略]</td> </tr> <tr> <td>5</td> <td>土淵小・中学校 <u>体育館</u></td> <td>[略]</td> <td>[略]</td> <td>[略]</td> </tr> <tr> <td>6</td> <td>渋民小学校 <u>体育館</u></td> <td>[略]</td> <td>[略]</td> <td>[略]</td> </tr> <tr> <td>[略]</td> <td>[略]</td> <td>[略]</td> <td>[略]</td> <td>[略]</td> </tr> <tr> <td>10</td> <td>松内地区コミュニティセンター</td> <td>[略]</td> <td><u>019-682-0989</u></td> <td>[略]</td> </tr> <tr> <td>[略]</td> <td>[略]</td> <td>[略]</td> <td>[略]</td> <td>[略]</td> </tr> </tbody> </table>	NO	避難所名	[略]	管理担当連絡先	[略]	1	青山小学校 <u>体育館</u>	[略]	[略]	[略]	2	厨川中学校 <u>体育館</u>	[略]	[略]	[略]	3	城北小学校 <u>体育館</u>	[略]	[略]	[略]	4	大新小学校 <u>体育館</u>	[略]	[略]	[略]	5	土淵小・中学校 <u>体育館</u>	[略]	[略]	[略]	6	渋民小学校 <u>体育館</u>	[略]	[略]	[略]	[略]	[略]	[略]	[略]	[略]	10	松内地区コミュニティセンター	[略]	<u>019-682-0989</u>	[略]	[略]	[略]	[略]	[略]	[略]	<p>4 指定避難所（令和4年4月1日現在）</p> <p>○ 盛岡市</p> <table border="1" data-bbox="885 302 1452 1624"> <thead> <tr> <th>NO</th> <th>避難所名</th> <th>[略]</th> <th>管理担当連絡先</th> <th>[略]</th> </tr> </thead> <tbody> <tr> <td>1</td> <td>青山小学校</td> <td>[略]</td> <td>[略]</td> <td>[略]</td> </tr> <tr> <td>2</td> <td>厨川中学校</td> <td>[略]</td> <td>[略]</td> <td>[略]</td> </tr> <tr> <td>3</td> <td>城北小学校</td> <td>[略]</td> <td>[略]</td> <td>[略]</td> </tr> <tr> <td>4</td> <td>大新小学校</td> <td>[略]</td> <td>[略]</td> <td>[略]</td> </tr> <tr> <td>5</td> <td>土淵小・中学校</td> <td>[略]</td> <td>[略]</td> <td>[略]</td> </tr> <tr> <td>6</td> <td>渋民小学校</td> <td>[略]</td> <td>[略]</td> <td>[略]</td> </tr> <tr> <td>[略]</td> <td>[略]</td> <td>[略]</td> <td>[略]</td> <td>[略]</td> </tr> <tr> <td>10</td> <td>松内地区コミュニティセンター</td> <td>[略]</td> <td><u>019-683-2116</u></td> <td>[略]</td> </tr> <tr> <td>[略]</td> <td>[略]</td> <td>[略]</td> <td>[略]</td> <td>[略]</td> </tr> </tbody> </table>	NO	避難所名	[略]	管理担当連絡先	[略]	1	青山小学校	[略]	[略]	[略]	2	厨川中学校	[略]	[略]	[略]	3	城北小学校	[略]	[略]	[略]	4	大新小学校	[略]	[略]	[略]	5	土淵小・中学校	[略]	[略]	[略]	6	渋民小学校	[略]	[略]	[略]	[略]	[略]	[略]	[略]	[略]	10	松内地区コミュニティセンター	[略]	<u>019-683-2116</u>	[略]	[略]	[略]	[略]	[略]	[略]
NO	避難所名	[略]	管理担当連絡先	[略]																																																																																																		
1	青山小学校 <u>体育館</u>	[略]	[略]	[略]																																																																																																		
2	厨川中学校 <u>体育館</u>	[略]	[略]	[略]																																																																																																		
3	城北小学校 <u>体育館</u>	[略]	[略]	[略]																																																																																																		
4	大新小学校 <u>体育館</u>	[略]	[略]	[略]																																																																																																		
5	土淵小・中学校 <u>体育館</u>	[略]	[略]	[略]																																																																																																		
6	渋民小学校 <u>体育館</u>	[略]	[略]	[略]																																																																																																		
[略]	[略]	[略]	[略]	[略]																																																																																																		
10	松内地区コミュニティセンター	[略]	<u>019-682-0989</u>	[略]																																																																																																		
[略]	[略]	[略]	[略]	[略]																																																																																																		
NO	避難所名	[略]	管理担当連絡先	[略]																																																																																																		
1	青山小学校	[略]	[略]	[略]																																																																																																		
2	厨川中学校	[略]	[略]	[略]																																																																																																		
3	城北小学校	[略]	[略]	[略]																																																																																																		
4	大新小学校	[略]	[略]	[略]																																																																																																		
5	土淵小・中学校	[略]	[略]	[略]																																																																																																		
6	渋民小学校	[略]	[略]	[略]																																																																																																		
[略]	[略]	[略]	[略]	[略]																																																																																																		
10	松内地区コミュニティセンター	[略]	<u>019-683-2116</u>	[略]																																																																																																		
[略]	[略]	[略]	[略]	[略]																																																																																																		
修正理由	○ 現状に合わせた修正																																																																																																					

岩手山火山避難計画
【資料編】
※該当箇所のみ抜粋

平成 30 年 3 月
(令和 5 年 3 月最終改定)
岩手山火山防災協議会

○ 滝沢市

避難対象地区	避難の段階 (レベル)	対象現象	世帯数 (世帯)	人口 (人)	避難行動 要支援者 (人)	誘導を 行う者	避難所	避難時の留意事項	避難所 への距離 (km)
北一本木自治会 (後、大森平)	Lv5	融雪型火山泥流 【東岩手】	167	256	24	滝沢市消防団第6分団 北一本木自治会自主防災会	<避難所> 滝沢東小学校 (3-3)	【避難経路(例)】 大川地区コミュニティセンター⇒国道282号⇒滝沢市道⇒滝沢東小学校	9.0
	要支援者 Lv4								
南一本木自治会 (後、大森平、柳原、長太郎林、留が森、一本木、砂込)	Lv4 Lv3	溶岩流、融雪型火山泥流 【東岩手】	275	588	90	滝沢市消防団第6分団 南一本木自治会自主防災会	<避難所> 滝沢第二中学校 (3-2)	【避難経路(例)】 一本木コミュニティセンター⇒国道282号⇒県道盛岡環状線⇒滝沢第二中学校	6.5
	要支援者 Lv3								
柳沢自治会 (岩手山、柳沢、大石渡、梶子、湯船沢、卵還坂)	Lv5	溶岩流、融雪型火山泥流 【東岩手】	203	499	82	滝沢市消防団第8分団 柳沢自治会自主防災会	<避難所> 滝沢第二小学校 (3-4)	【避難経路(例)】 柳沢地区コミュニティセンター⇒県道鶴飼滝沢線⇒県道盛岡環状線⇒滝沢市道⇒滝沢第二小学校	5.0
	要支援者 Lv4								
姥屋敷自治会 (鶴飼安達、鶴飼姥屋敷)	Lv5	融雪型火山泥流 【東岩手】	17	56	9	滝沢市消防団第10分団 姥屋敷自治会自主防災クラブ	<避難所> 滝沢総合公園体育館(3-7)	【避難経路(例)】 姥屋敷小中学校⇒滝沢市道⇒滝沢総合公園体育館	8.0
	要支援者 Lv4								
元村北自治会 (木賊川、湯船沢、牧野林、根掘坂、祢宜屋敷)	Lv5	融雪型火山泥流 【東岩手】	102	259	34	滝沢市消防団第5分団 元村北自治会防災防火部	<避難所> 滝沢中学校(3-6)	【避難経路(例)】 元村集落センター⇒県道盛岡環状線⇒滝沢市道⇒滝沢中学校	4.0
	要支援者 Lv4								
元村東自治会 (牧野林、根掘坂、中村)	Lv5	融雪型火山泥流 【東岩手】	181	473	72	滝沢市消防団第5分団 元村東自治会自主防災会	<避難所> 滝沢中学校(3-6)	【避難経路(例)】 滝沢ふるさと交流館⇒県道盛岡環状線⇒滝沢市道⇒滝沢中学校	1.5
	要支援者 Lv4								
元村中央自治会 (牧野林)	Lv5	融雪型火山泥流 【東岩手】	370	980	126	滝沢市消防団第5分団 元村中央自治会自主防災会	<避難所> 滝沢小学校(3-5)	【避難経路(例)】 滝沢ふるさと交流館⇒県道盛岡環状線⇒滝沢市道⇒滝沢小学校	1.0
	要支援者 Lv4								
							<避難所> 鶴飼小学校(3-8)	【避難経路(例)】 滝沢ふるさと交流館⇒県道盛岡環状線⇒鶴飼小学校	2.5

3 指定緊急避難場所（令和4年平成30年4月1日現在）

○ 盛岡市

NO	緊急指定避難場所名	住所	管理担当 連絡先	想定収容 人数(人)
1	青山小学校体育館 —	盛岡市青山2-7-2	019-647-0120	288
2	厨川中学校体育館 —	盛岡市青山2-7-1	019-647-2253	326
3	城北小学校体育館 —	盛岡市みたけ3-12-1	019-641-0187	256
4	大新小学校体育館 —	盛岡市南青山町6-10	019-647-7531	247
5	土淵小・中学校体育館 —	盛岡市土淵字幅2-3	019-647-4740	366
6	渋民小学校体育館 —	盛岡市渋民字鶴塚114	019-683-2254	187
7	玉山総合福祉センター	盛岡市渋民字泉田360	019-683-2743	103
8	渋民公民館【姫神ホール】	盛岡市渋民字鶴塚55	019-683-2354	227
9	生出3地区コミュニティセンター	盛岡市下田字生出1038-10	019-683-2116	43
10	松内地区コミュニティセンター	盛岡市松内字松内36-33	019-682-0989 019-683-2116	61
11	大台地区コミュニティセンター	盛岡市好摩字新田155-19	019-683-2116	32
12	舟田2地区コミュニティセンター	盛岡市下田字陣場54-432	019-683-2116	45
13	小袋地区コミュニティセンター	盛岡市好摩字夏間木70-31	019-683-2116	37
	(小計)			2,218

4 指定避難所（平成30年令和4年4月1日現在）

○ 盛岡市

NO	避難所名	住所	管理担当 連絡先	想定収容 人数(人)
1	青山小学校体育館	盛岡市青山2-7-2	019-647-0120	288
2	厨川中学校体育館	盛岡市青山2-7-1	019-647-2253	326
3	城北小学校体育館	盛岡市みたけ3-12-1	019-641-0187	256
4	大新小学校体育館	盛岡市南青山町6-10	019-647-7531	247
5	土淵小・中学校体育館	盛岡市土淵字幅2-3	019-647-4740	366
6	渋民小学校体育館	盛岡市渋民字鶴塚114	019-683-2254	187
7	玉山総合福祉センター	盛岡市渋民字泉田360	019-683-2743	103
8	渋民公民館【姫神ホール】	盛岡市渋民字鶴塚55	019-683-2354	227
9	生出3地区コミュニティセンター	盛岡市下田字生出1038-10	019-683-2116	43
10	松内地区コミュニティセンター	盛岡市松内字松内36-33	019-682-0989 019-683-2116	61
11	大台地区コミュニティセンター	盛岡市好摩字新田155-19	019-683-2116	32
12	舟田2地区コミュニティセンター	盛岡市下田字陣場54-432	019-683-2116	45
13	小袋地区コミュニティセンター	盛岡市好摩字夏間木70-31	019-683-2116	37
	(小計)			2,218