

令和7年度

岩手県水防計画

岩手県

注意事項

原則として令和7年1月1日時点の情報を記載していますが、以下の項目については東日本大震災の影響により正確な情報ではないことがあります。

- ・雨量、水位観測所の緯度、経度、標高

令和7年度岩手県水防計画目次

第1章	総則	P. 1
第2章	水防組織	P. 6
第3章	重要水防箇所	P. 7
第4章	予報及び警報等	P. 8
第5章	雨量・水位等の観測及び通報	P. 11
第6章	気象等予報・警報の情報収集	P. 12
第7章	ダム・水門等の操作	P. 13
第8章	通信連絡	P. 14
第9章	水防施設及び輸送	P. 15
第10章	水防活動	P. 16
第11章	水防信号、水防標識等	P. 19
第12章	協力及び応援	P. 21
第13章	費用負担と公用負担	P. 22
第14章	水防報告等	P. 23
第15章	水防訓練	P. 24
第16章	浸水想定区域等における円滑かつ迅速な避難の確保及び浸水の防止のための措置	P. 25
第17章	水防協力団体	P. 29
第18章	水防管理団体の水防計画	P. 30

令和7年度岩手県水防計画目次

第1章 総則	P. 1
1.1 目的	
1.2 用語の定義	
1.3 水防の責任等	
1.4 津波における留意事項	
1.5 安全配慮	
第2章 水防組織	P. 6
2.1 県の水防組織	
2.2 水防管理団体の水防組織	
2.3 大規模氾濫減災協議会	
第3章 重要水防箇所	P. 7
3.1 国管理河川の重要水防箇所	
3.2 県管理河川の重要水防箇所	
第4章 予報及び警報等	P. 8
4.1 気象庁が行う予報及び警報等	
4.2 洪水予報河川における洪水予報	
4.3 水位周知河川における水位到達情報	
4.4 水防警報	
第5章 雨量・水位等の観測及び通報	P. 11
5.1 雨量の観測及び通報	
5.2 水位の観測及び通報	
5.3 危機管理型水位計による水位の観測	
第6章 気象等予報・警報の情報収集	P. 12
第7章 ダム・水門等の操作	P. 13
7.1 ダム・水門等	
7.2 操作の連絡及び連絡系統	
第8章 通信連絡	P. 14
8.1 水防の連絡	
8.2 その他の通話施設の使用	
第9章 水防施設及び輸送	P. 15
9.1 水防倉庫及び資器材	
9.2 輸送の確保	

令和7年度岩手県水防計画目次

第10章 水防活動	P. 16
10.1 水防配備	
10.2 巡視及び警戒	
10.3 水防作業	
10.4 警戒区域の指定	
10.5 避難のための立退き	
10.6 決壊・漏水等の通報及びその後の措置	
第11章 水防信号、水防標識等	P. 19
11.1 水防信号	
11.2 水防標識	
11.3 身分証票	
第12章 協力及び応援	P. 21
12.1 河川管理者の協力及び援助	
12.2 水防管理団体相互の応援及び相互協定	
12.3 自衛隊の派遣要請	
第13章 費用負担と公用負担	P. 22
13.1 費用負担	
13.2 公用負担	
第14章 水防報告等	P. 23
14.1 水防記録	
14.2 水防報告	
第15章 水防訓練	P. 24
第16章 浸水想定区域等における円滑かつ迅速な避難の確保及び浸水の防止のための措置	P. 25
16.1 洪水等対応	
16.2 津波対応	
第17章 水防協力団体	P. 29
17.1 水防協力団体の指定、監督、情報の提供	
17.2 水防協力団体の業務	
17.3 水防協力団体と水防団等の連携	
17.4 水防協力団体の申請・指定及び運用	
第18章 水防管理団体の水防計画	P. 30
18.1 水防管理団体の水防計画	
18.2 水防計画の公表	
18.3 水防協議会の設置	
18.4 水防管理団体の水防計画作成要領	

(余白)

第1章 総則

1.1 目的

この計画は、水防法（昭和24年法律第193号、以下「法」という。）第7条第1項の規定に基づき、県下における水防事務の調整及びその円滑な実施のために必要な事項を規定し、洪水、内水（法第2条第1項に定める雨水出水のこと。以下同じ。）、津波又は高潮に際し、水災を警戒し、防御し、及びこれによる被害を軽減し、もって公共の安全を保持することを目的とする。

1.2 用語の定義

主な水防用語の定義は次のとおりである。

(1) 水防管理団体

水防の責任を有する市町村又は水防に関する事務を共同に処理する水防事務組合若しくは水害予防組合をいう（法第2条第2項）。

(2) 指定水防管理団体

水防上公共の安全に重大な関係のある水防管理団体として知事が指定したものをいう（法第4条）。

(3) 水防管理者

水防管理団体である市町村の長又は水防事務組合の管理者若しくは長若しくは水害予防組合の管理者をいう（法第2条第3項）。

(4) 消防機関

消防組織法（昭和22年法律第226号）第9条に規定する消防の機関（消防本部、消防署及び消防団）をいう（法第2条第4項）。

(5) 消防機関の長

消防本部を置く市町村にあつては消防長を、消防本部を置かない市町村にあつては消防団の長をいう（法第2条第5項）。

(6) 水防団

法第6条に規定する水防団をいう。

(7) 量水標管理者

量水標、験潮儀その他の水位観測施設の管理者をいう（法第2条第7項、法第10条第3項）。

都道府県の水防計画で定める量水標管理者は、都道府県の水防計画で定めるところにより、水位を通報及び公表しなければならない（法第12条）。

(8) 水防協力団体

水防に関する業務を適正かつ確実にを行うことができると認められる法人その他法人でない団体であつて、事務所の所在地、構成員の資格、代表者の選任方法、総会の運営、会計に関する事項その他当該団体の組織及び運営に関する事項を内容とする規約その他これに準ずるものを有しているものとして水防管理者が指定した団体をいう（法第36条第1項）。

(9) 洪水予報河川

国土交通大臣又は都道府県知事が、流域面積が大きい河川で、洪水により国民経済上重大又は相当な損害が生じるおそれがあるものとして指定した河川。国土交通大臣又は都道府県知事は、洪水予報河川について、気象庁長官と共同して、洪水のおそれの状況を基準地点の水位又

は流量を示して洪水の予報等を行う（法第 10 条第 2 項、法第 11 条第 1 項、気象業務法（昭和 27 年法律第 165 号）第 14 条の 2 第 2 項及び第 3 項）。

(10) 水防警報

国土交通大臣又は都道府県知事が、洪水、津波又は高潮により国民経済上重大又は相当な損害が生じるおそれがあると認めて指定した河川、湖沼又は海岸（水防警報河川等）について、国土交通省又は都道府県の機関が、洪水、津波又は高潮によって災害が起こるおそれがあるとき、水防を行う必要がある旨を警告して行う発表をいう（法第 2 条第 8 項、法第 16 条）。

(11) 水位周知河川

国土交通大臣又は都道府県知事が、洪水予報河川以外の河川で洪水により国民経済上重大又は相当な損害が生じるおそれがあるものとして指定した河川。国土交通大臣又は都道府県知事は、水位周知河川について、当該河川の水位があらかじめ定めた氾濫危険水位（洪水特別警戒水位）に達したとき、水位又は流量を示して通知及び周知を行う（法第 13 条）。

(12) 水位周知下水道

都道府県知事又は市町村長が、内水により相当な損害を生じるおそれがあるものとして指定した公共下水道等の排水施設等。都道府県知事又は市町村長は、水位周知下水道について、当該下水道の水位があらかじめ定めた内水氾濫危険水位（雨水出水特別警戒水位）に達したとき、水位を示して通知及び周知を行う（法第 13 条の 2）。

(13) 水位周知海岸

都道府県知事が、高潮により相当な損害を生じるおそれがあるものとして指定した海岸。都道府県知事は、水位周知海岸について、当該海岸の水位があらかじめ定めた高潮氾濫危険水位（高潮特別警戒水位）に達したとき、水位を示して通知及び周知を行う（法第 13 条の 3）。

(14) 水位到達情報

水位到達情報とは、水位周知河川、水位周知下水道または水位周知海岸において、あらかじめ定めた氾濫危険水位（洪水特別警戒水位、雨水出水特別警戒水位または高潮特別警戒水位）への到達に関する情報のほか、水位周知河川においては避難判断水位、氾濫注意水位（警戒水位）への到達情報、水位周知河川または水位周知海岸においては氾濫発生情報のことをいう。

(15) 水防団待機水位（通報水位）

量水標の設置されている地点ごとに都道府県知事が定める水位で、各水防機関が水防体制に入る水位（法第 12 条第 1 項に規定される通報水位）をいう。

水防管理者又は量水標管理者は、洪水若しくは高潮のおそれがある場合において、量水標等の示す水位が水防団待機水位（通報水位）を超えるときは、その水位の状況に係者に通報しなければならない。

(16) 氾濫注意水位（警戒水位）

水防団待機水位（通報水位）を超える水位であって、洪水又は高潮による災害の発生を警戒すべきものとして都道府県知事が定める水位（法第 12 条第 2 項に規定される警戒水位）をいう。水防団出動の目安となる水位である。

量水標管理者は、量水標等の示す水位が氾濫注意水位（警戒水位）を超えるときは、その水位の状況を公表しなければならない。

(17) 避難判断水位

氾濫注意水位（警戒水位）を超える水位であって、洪水による災害の発生を特に警戒すべき

水位をいう。市町村長の高齢者等避難発令の目安となる水位であり、住民の氾濫に関する情報への注意喚起となる水位。

(18) 氾濫危険水位（特別警戒水位）

洪水により相当の家屋浸水等の被害を生じる氾濫の起こるおそれがある水位をいう。市町村長の避難指示等の発令判断の目安となる水位である。水位周知河川においては、法第 13 条第 1 項及び第 2 項に規定される洪水特別警戒水位に相当する。

(19) 内水氾濫危険水位

法第 13 条の 2 第 1 項及び第 2 項に規定される雨水出水特別警戒水位のこと。内水により相当の家屋浸水等の被害を生じる氾濫の起こるおそれがある水位をいう。

(20) 洪水特別警戒水位

法第 13 条第 1 項及び第 2 項に定める洪水による災害の発生を特に警戒すべき水位。氾濫危険水位に相当する。国土交通大臣または都道府県知事は、指定した水位周知河川においてこの水位に到達したときは、水位到達情報を発表しなければならない。

(21) 雨水出水特別警戒水位

法第 13 条の 2 第 1 項及び第 2 項に定める内水による災害の発生を特に警戒すべき水位。内水氾濫危険水位に相当する。都道府県知事または市町村長は、指定した水位周知下水道においてこの水位に到達したときは、水位到達情報を発表しなければならない。

(22) 高潮特別警戒水位

法第 13 条の 3 に定める高潮による災害の発生を特に警戒すべき水位。高潮氾濫危険水位に相当する。都道府県知事は、指定した水位周知海岸においてこの水位に到達したときは、水位到達情報を発表しなければならない。

(23) 重要水防箇所

堤防の決壊、漏水、川の水があふれる等の危険が予想される箇所であり、洪水等に際して水防上特に注意を要する箇所をいう。

(24) 洪水浸水想定区域

洪水時の円滑かつ迅速な避難を確保し、又は浸水を防止することにより、水災による被害の軽減を図るため、想定し得る最大規模の降雨により当該河川において氾濫が発生した場合に浸水が想定される区域として国土交通大臣又は都道府県知事が指定した区域をいう（法第 14 条）。

(25) 内水浸水想定区域

内水時の円滑かつ迅速な避難を確保し、又は浸水を防止することにより、水災による被害の軽減を図るため、想定し得る最大規模の降雨により当該下水道において氾濫が発生した場合に浸水が想定される区域として都道府県知事又は市町村長が指定した区域をいう（法第 14 条の 2 に規定される雨水出水浸水想定区域）。

(26) 高潮浸水想定区域

高潮時の円滑かつ迅速な避難を確保し、又は浸水を防止することにより、水災による被害の軽減を図るため、想定し得る最大規模の高潮により当該海岸において氾濫が発生した場合に浸水が想定される区域として都道府県知事が指定した区域をいう（法第 14 条の 3）。

(27) 浸水被害軽減地区

洪水浸水想定区域内で輪中堤防その他の帯状の盛土構造物が存する土地（その状況がこれに類するものとして国土交通省令で定める土地を含む。）の区域であって浸水の拡大を抑制する

効用があると認められる区域として水防管理者が指定した区域をいう（法第 15 条の 6）。

1.3 水防の責任等

水防に係る各主体について、水防法に規定されている責任及び義務は次のとおりである。

(1) 県の責任

県内における水防管理団体が行う水防が十分行われるように確保すべき責任を有する（法第 3 条の 6）。具体的には、主に次のような事務を行う。

- ①指定水防管理団体の指定（法第 4 条）
- ②水防計画の作成及び要旨の公表（法第 7 条第 1 項及び第 7 項）
- ③水防管理団体が行う水防への協力（河川法第 22 条の 2、下水道法第 23 条の 2）
- ④都道府県水防協議会の設置（法第 8 条第 1 項）
- ⑤気象予報及び警報、洪水予報の通知（法第 10 条第 3 項）
- ⑥洪水予報の発表及び通知（法第 11 条第 1 項、気象業務法第 14 条の 2 第 3 項）
- ⑦量水標管理者からの水位の通報及び公表（法第 12 条）
- ⑧水位周知河川、水位周知下水道及び水位周知海岸の水位到達情報の通知及び周知（法第 13 条第 2 項及び第 3 項、第 13 条の 2 第 1 項並びに第 13 条の 3）
- ⑨洪水予報又は水位到達情報の通知の関係市町村長への通知（法第 13 条の 4）
- ⑩洪水浸水想定区域、内水浸水想定区域及び高潮浸水想定区域の指定、公表及び通知（法第 14 条、第 14 条の 2 及び第 14 条の 3）
- ⑪都道府県大規模氾濫減災対策協議会の設置（法第 15 条の 10）
- ⑫水防警報の発表及び通知（法第 16 条第 1 項、第 2 項及び第 3 項）
- ⑬水防信号の指定（法第 20 条）
- ⑭避難のための立退きの指示（法第 29 条）
- ⑮緊急時の水防管理者、水防団長又は消防機関の長への指示（法第 30 条）
- ⑯水防団員の定員の基準の設定（法第 35 条）
- ⑰水防協力団体に対する情報の提供又は指導若しくは助言（法第 40 条）
- ⑱水防管理団体に対する水防に関する勧告及び助言（法第 48 条）

(2) 水防管理団体の責任

管轄区域内の水防を十分に果たすべき責任を有する（法第 3 条）。具体的には、主に次のような事務を行う。

- ①水防団の設置（法第 5 条）
- ②水防団員等の公務災害補償（法第 6 条の 2）
- ③平常時における河川等の巡視（法第 9 条）
- ④水位の通報（法第 12 条第 1 項）
- ⑤水位周知下水道の水位到達情報の通知及び周知（第 13 条の 2 第 2 項）
- ⑥内水浸水想定区域の指定、公表及び通知（第 14 条の 2）
- ⑦浸水想定区域における円滑かつ迅速な避難の確保及び浸水の防止のための措置（法第 15 条）
- ⑧避難確保計画又は浸水防止計画を作成していない地下街等の所有者又は管理者への必要な指示、指示に従わなかった旨の公表（法第 15 条の 2）

- ⑨避難確保計画を作成していない要配慮者利用施設の所有者又は管理者への必要な指示、指示に従わなかった旨の公表。要配慮者利用施設の所有者又は管理者より報告を受けた避難確保計画及び避難訓練の結果についての助言・勧告。(法第 15 条の 3)
- ⑩浸水被害軽減地区の指定・公示及び通知、標識の設置、土地の形状変更の届出を受理した際の通知・届出者への助言又は勧告(法第 15 条の 6、法第 15 条の 7、法第 15 条の 8)
- ⑪予想される水災の危険の周知(法第 15 条の 11)
- ⑫水防団及び消防機関の出動準備又は出動(法第 17 条)
- ⑬緊急通行により損失を受けた者への損失の補償(法第 19 条第 2 項)
- ⑭警戒区域の設定(法第 21 条)
- ⑮警察官の援助の要求(法第 22 条)
- ⑯他の水防管理者又は市町村長若しくは消防長への応援要請(法第 23 条)
- ⑰堤防決壊等の通報、決壊後の措置(法第 25 条、法第 26 条)
- ⑱公用負担により損失を受けた者への損失の補償(法第 28 条第 3 項)
- ⑲避難のための立退きの指示(法第 29 条)
- ⑳水防訓練の実施(法第 32 条の 2)
- ㉑(指定水防管理団体)水防計画の作成及び要旨の公表(法第 33 条第 1 項及び第 3 項)
- ㉒(指定水防管理団体)水防協議会の設置(法第 34 条)
- ㉓水防協力団体の指定・公示(法第 36 条)
- ㉔水防協力団体に対する監督等(法第 39 条)
- ㉕水防協力団体に対する情報の提供又は指導若しくは助言(法第 40 条)
- ㉖水防従事者に対する災害補償(法第 45 条)
- ㉗消防事務との調整(法第 50 条)

(3) 国土交通省の責任

- ①洪水予報の発表及び通知(法第 10 条第 2 項、気象業務法第 14 条の 2 第 2 項)
- ②量水標管理者からの水位の通報及び公表(法第 12 条)
- ③洪水予報又は水位到達情報の通知の関係市町村長への通知(法 13 条の 4)
- ④水位周知河川の水位到達情報の通知及び周知(法第 13 条第 1 項)
- ⑤洪水浸水想定区域の指定、公表及び通知(法第 14 条)
- ⑥大規模氾濫減災対策協議会の設置(法第 15 条の 9)
- ⑦水防警報の発表及び通知(法第 16 条第 1 項及び第 2 項)
- ⑧重要河川における都道府県知事等に対する指示(法第 31 条)
- ⑨特定緊急水防活動(法第 32 条)
- ⑩水防協力団体に対する情報の提供又は指導若しくは助言(法第 40 条)
- ⑪都道府県等に対する水防に関する勧告及び助言(法第 48 条)

(4) 河川管理者の責任

- ①水防管理団体が行う水防への協力(河川法第 22 条の 2)
- ②水防管理者に対する浸水被害軽減地区の指定及び市町村長に対する水害リスク情報の把握に関する情報提供及び助言(法第 15 条の 12)

(5) 気象庁の責任

- ①気象、津波、高潮及び洪水の予報及び警報の発表及び通知(法第 10 条第 1 項、気象業務

法第 14 条の 2 第 1 項)

②洪水予報の発表及び通知（法第 10 条第 2 項、法第 11 条第 1 項並びに気象業務法第 14 条の 2 第 2 項及び第 3 項）

(6) 居住者等の義務

①水防への従事（法第 24 条）

②水防通信への協力（法第 27 条）

(7) 水防協力団体の義務

①決壊の通報（法第 25 条）

②決壊後の処置（法第 26 条）

③水防訓練の実施（法第 32 条の 2）

④津波避難訓練への参加（法第 32 条の 3）

⑤業務の実施等（法第 36 条、第 37 条、第 38 条、第 39 条）

1.4 津波における留意事項

津波は、発生地点から当該沿岸までの距離に応じて‘遠地津波’と‘近地津波’に分類して考えられる。遠地津波の場合は、原因となる地震発生からある程度時間が経過した後、津波が襲来する。近地津波の場合は、原因となる地震発生から短時間のうちに津波が襲来する。従って、水防活動及び水防団員自身の避難に利用可能な時間は異なる。

遠地津波で襲来まで時間がある場合は、正確な情報収集、水防活動、避難誘導等が可能なことがある。しかし、近地津波で、かつ安全な避難場所までの所要時間がかかる場合は、水防団員自身の避難以外の行動が取れないことが多い。

従って、あくまでも水防団員自身の避難時間を確保したうえで、避難誘導や水防活動を実施しなければならない。

1.5 安全配慮

洪水、津波又は高潮のいずれにおいても、水防団自身の安全確保に留意して水防活動を実施するものとする。避難誘導や水防作業の際も、水防団員自身の安全は確保しなければならない。

また水防管理団体の長は、水防団員自身の安全確保に留意した水防計画を定めなければならない。

津波に対する各海岸における水防団員の安全確保対策方針を図表 1-1（p31）のとおり定める。

津波対策の河川管理施設および海岸保全施設における水防団員の安全確保対策方針については、河川水門管理要綱および海岸水門管理要綱に定める。（参考 8-1 及び参考 8-2（p373））

第 2 章 水防組織

2.1 県の水防組織

水防に関係のある警報・注意報等又は地震等により、洪水、津波又は高潮（以下「水害等」という。）のおそれがあると認められるときから水害等の危険が解除されるまで、県は県土整備部河川課に水防本部を、各土木部等には水防隊を設置する。

水防本部の組織系統図・業務概要は図表 2-1 (p32) のとおりとする。ただし、岩手県災害対策本部が設置されたときは、同本部の一部として編入され、その事務を処理する。

各土木部等の水防隊は、管内の水防管理団体と綿密な連絡をとり、管内の状況を常に把握するとともに、水防作業の応援、指導及び水防事務を迅速に処理し、その状況を県水防本部に連絡するものとする。

2.2 水防管理団体の水防組織

水防管理団体の水防組織は、水防管理団体の水防計画に定めることとする。

各水防管理団体の団員数等は図表 2-2 (p33) のとおりである。

2.3 大規模氾濫減災協議会

大規模氾濫減災協議会において取りまとめられた「地域の取組方針」については、水防計画へ反映するなどして、取組を推進するものとする。

第3章 重要水防箇所

3.1 国管理河川の重要水防箇所

国管理河川における重要水防箇所の評定基準は、図表 3-1 (p34) のとおりであり、設定箇所について図表 3-2 (p36) のとおりである。

3.2 県管理河川の重要水防箇所

重要水防箇所の評定基準は図表 3-3 (p69) のとおりであり、県内の設定箇所について図表 3-4 (p71) に一覧表を、別冊「岩手県主要河川重要水防箇所図」において位置図等を示す。

第4章 予報及び警報等

4.1 気象庁が行う予報及び警報等

盛岡地方気象台長は、気象等の状況により洪水、津波又は高潮のおそれがあると認められるときは、その状況を岩手河川国道事務所長及び知事に通知するとともに、必要に応じ報道機関の協力を求めて、これを一般に周知させるものとする。

発表する警報等の種類及び発表基準は、図表 4-1 (p112) のとおりである。

伝達系統図は図表 4-2 (p129) のとおりである。

4.2 洪水予報河川における洪水予報

知事は、国土交通大臣が指定した河川について洪水予報の通知を受けたときは、水防管理者等に通知するとともに、必要に応じ報道機関の協力を求めて、これを一般に周知するものとする。

発表する情報の種類、発表基準は、図表 4-3 (p130) のとおりである。

洪水予報を行う河川名、区域、基準地点、担当機関は、図表 4-4 (p133) のとおりである。

また洪水予報の伝達系統図は、図表 4-5 (p134) のとおりである。

4.3 水位周知河川における水位到達情報

知事が指定した河川（水位周知河川）について、水位が氾濫危険水位（法第 13 条第 1 項及び第 2 項に規定される特別警戒水位）及び避難判断水位に達したときは、その旨を当該河川の水位を示して水防管理者等に通知するとともに、必要に応じて報道機関の協力を求めて、一般に周知させるものとする。

水位到達情報の通知を行う河川名、区域、担当機関は知事が行う水防警報図表 4-8 (p138) に同じ。

水位到達情報の伝達系統図は、知事が行う水防警報図表 4-9 (p144) に同じ。

また、水位周知河川において避難判断水位を超過又は超過のおそれがある場合には、河川管理者から市町村長等に対し、水位到達情報や堤防等の河川管理施設の異常に係る情報を、直接電話連絡（ホットライン）することとする。

4.4 水防警報

4.4.1 洪水時の河川に関する水防警報

(1) 国土交通省が行う水防警報

知事は、国土交通大臣が指定した河川について、水防警報の通知を受けたときは、関係水防管理者その他水防に関係のある機関に通知するものとする

水防警報を行う河川名、区域、基準観測所、担当機関は図表 4-6 (p135) のとおりである。

水防警報の伝達系統図は、図表 4-7 (p137) のとおりである。

(2) 県が行う水防警報

知事は、知事が指定した河川について水防警報をしたときは、関係水防管理者その他水防に
関係のある機関に通知するものとする

水防警報を行う河川名、区域、基準観測所、担当機関は図表 4-8 (p138) のとおりである。

水防警報の伝達系統図は、図表 4-9 (p144) のとおりである。

(3) 国土交通省及び県が行う水防警報の種類及び発表基準

水防警報の種類、内容及び発表基準は、次のとおりである。

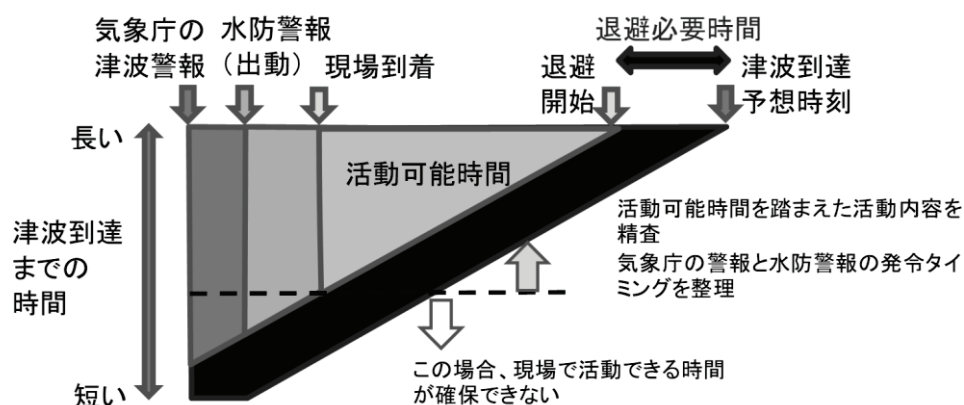
種類	内 容	発表基準
待機	出水あるいは水位の再上昇が懸念される場合に、状況に応じて直ちに水防機関が 出動できるように待機する必要がある旨 を警告し、又は、水防機関の出動期間が長 引くような場合に、出動人員を減らしても 差支えないが、水防活動をやめることはで きない旨を警告するもの。	県が行う水防警報においては、図表 4-8 (p138) に記載の待機水位に達し、 なお上昇のおそれがあり待機の必要が あると認められたとき。
準備	水防に関する情報連絡、水防資器材の整 備、水門機能等の点検、通信及び輸送の確 保等に努めるとともに、水防機関に出動の 準備をさせる必要がある旨を警告するも の。 別途水防管理者が定める水防計画に則 り、水防団員自身の安全確保に留意して、 水防活動の準備を行う。	図表 4-6 (p135) 及び図表 4-8 (p138) に記載の準備水位に達し、なお上昇のお それがあり準備の必要があると認めら れたとき。 なお、県が行う水防警報については、 「待機」と併せて発表するものとし、上 記準備水位に達した場合に、「待機」か ら「準備」に移行するものとする。
出動	水防機関が出動する必要がある旨を警 告するもの。 別途水防管理者が定める水防計画に則 り、水防団員自身の安全確保に留意して、 水防活動を実施する。	図表 4-6 (p135) 及び図表 4-8 (p138) に記載の出動水位に達し、なお上昇のお それがあり出動の必要があると認めら れたとき。
解除	水防活動を必要とする出水状況が解消 した旨及び当該基準水位観測所名による 一連の水防警報を解除する旨を通告する もの。 別途水防管理者が定める水防計画に則 り、水防団員自身の安全確保に留意して、 水防活動を終了する。	国土交通省が行う水防警報において は、図表 4-6 (p135) に記載の準備水位 以下に下降したとき、県が行う水防警報 においては、図表 4-8 (p138) に記載の 出動水位以下に下降したとき。 または、水防活動を必要とする河川状 況が解消したと認めるとき。

4.4.2 津波に関する水防警報

法第 16 条の規定による、知事が指定した海岸・河川についての津波水防警報については、気象庁が発表する津波予報及び警報に応じて、次のように発令したこととみなし、実際の津波発生時には津波水防警報発令の事務手続きは行わないこととする。

種類	内容	発令基準
出動	水防団員等水防活動従事者の安全確保対策方針（1.5 安全配慮に記載）および各施設の操作規則、操作要領または管理協定等に則り、水防団員自身の安全確保に留意して、水閘門を閉鎖する。 また別途水防管理者が定める水防計画に則り、水防団員自身の安全確保に留意して、水防活動を実施する。	大津波警報発表 津波警報発表 津波注意報発表
解除	水防団員等水防活動従事者の安全確保対策方針（1.5 安全配慮に記載）および各施設の操作規則、操作要領または管理協定等に則り、水防団員自身の安全確保に留意して、水閘門を開放する。 また別途水防管理者が定める水防計画に則り、水防団員自身の安全確保に留意して、水防活動を終了する。	大津波警報解除 津波警報解除 津波注意報解除

（※令和 7 年 6 月 1 日現在、法第 16 条に基づき知事が指定した海岸・河川はない）



なお、各市町村の実状（経験や歴史的経緯等）や立地条件を踏まえた「活動可能時間」に従って行動するものとする。「活動可能時間」を定めない市町村にあつては、県が操作を必要とする津波対策施設の閉鎖時間を設計する際の基準としている「地震発生後 14 分間」を活動可能時間の目安とすることができる。

避難訓練を実施し、「退避必要時間」内に退避できることを確認することが望ましい。

※ 以下の内容について、事前に定めておくこと。

- 水防団自身の退避に必要な時間と退避開始時刻
- 水防団員の安否確認方法（連絡体制）
- 水防活動内容の精査・重点化
- 水防団員の避難手段や避難経路の確認

第5章 雨量・水位等の観測及び通報

5.1 雨量の観測及び通報

(1) 雨量観測所

県内の雨量観測所は、図表 5-1 (p165) のとおりである。

(2) 雨量の通報

大雨のおそれがある場合には、図表 5-1 (p165) に定める観測施設管理者は、図表 5-2 (p182) の通報要領により、図表 5-3 (p184) の連絡系統図に基づき、それぞれの関係機関に連絡するものとする。

5.2 水位の観測及び通報

(1) 水位観測所

県内の水位観測所（危機管理型水位計による水位観測所を除く。）は、図表 5-4 (p203) のとおりである。

(2) 水位の通報

出水のおそれがある場合には、図表 5-4 (p203) に定める観測施設管理者は、図表 5-2 (p182) の通報要領により、図表 5-3 (p184) の連絡系統図に基づき、それぞれの関係機関に連絡するものとする。

(3) 水位の公表

図表 5-4 (p203) で定める水位観測所について、観測所管理者は水位を公表するものとする。公表手段・公表を行う時間間隔等は、図表 5-4 (p203) 及び図表 5-6 (p233) 雨量、水位の公表要領で定める。

5.3 危機管理型水位計による水位の観測

(1) 危機管理型水位計による水位観測所

県内の危機管理型水位計による水位観測所は、図表 5-5 (p218) のとおりである。

(2) 水位の公表

図表 5-5 (p218) で定める水位観測所について、観測所管理者は「川の水位情報」（一般財団法人河川情報センター）ホームページで水位を公表するものとする。

「川の水位情報」（一般財団法人河川情報センター）

ホームページ URL <https://k.river.go.jp/>

第6章 気象等予報・警報の情報収集

盛岡地方気象台から発表される気象等予報・警報は、岩手県知事から総合防災情報ネットワークシステムにより、また、東日本電信電話株式会社から警報事項が市町村あてに連絡されるので、市町村においては、地域住民に対し緊急に警報等を周知される経路計画を樹立しておくものとする。

気象予報、雨量、河川の水位、潮位、波高等については、以下のウェブサイトでPCやスマートフォン、携帯電話から確認することができる。

(1) 気象情報

気象庁

- ・あなたの街の防災情報

https://www.jma.go.jp/bosai/#area_type=offices&area_code=030000&pattern=default

- ・気象警報・注意報

<https://www.jma.go.jp/bosai/map.html#contents=warning>

- ・アメダス

<https://www.jma.go.jp/bosai/map.html#contents=amedas>

- ・雨雲の動き（高解像度降水ナウキャスト）

<https://www.jma.go.jp/bosai/nowc/>

- ・洪水キキクル（洪水警報の危険度分布）

<https://www.jma.go.jp/bosai/risk/#elements:flood>

- ・浸水キキクル（大雨警報（浸水害）の危険度分布）

<https://www.jma.go.jp/bosai/risk/#elements:inund>

- ・盛岡地方気象台

<https://www.jma-net.go.jp/morioka/>

(2) 雨量・河川水位

図表 5-6（p233）のとおり

(3) 潮位・波高

国土交通省

- ・海の防災情報（全国港湾海洋波浪情報網）

【PC版】<http://www.mlit.go.jp/kowan/nowphas/>

【スマートフォン・携帯版】<http://nowphas.mlit.go.jp>

国土交通省防災情報提供センター

- ・潮位情報リンク

<https://www.jma.go.jp/bosai/map.html#5/34.507/137.021/&contents=tidelevel>

気象庁

- ・潮位情報

<https://www.jma.go.jp/bosai/map.html#5/34.507/137.021/&contents=tidelevel>

- ・海洋の健康診断表・波浪に関するデータ

<https://www.data.jma.go.jp/kaiyou/shindan/index.html>

- ・波浪に関するデータ

https://www.data.jma.go.jp/kaiyou/shindan/index_wave.html

第7章 ダム・水門等の操作

7.1 ダム・水門等

(1) 河川区間のダム・水門（洪水時操作）

県内のダム施設一覧表を図表 7-1（p236）に示す。また県内の水門は別冊「岩手県主要河川重要水防箇所図」に示す。

ダム及び水門等の管理者は、常に当該施設が十分その機能を発揮できるよう努めるとともに、特に、水防活動時においては、適正な操作を行い、水害の軽減、防止に努めるものとする。

ダム及び水門等の管理者は、気象警報・注意報等及び洪水予報・水防警報が発表されたとき、又は雨量、水位、流量等の気象状況を考慮し、洪水時又は洪水のおそれがあると認めるときは、各施設の操作規則、操作規定等に基づき、的確な操作（治水協定に基づく事前放流を含む）を行うものとする。

(2) 河口部・海岸部の水門・閘門（津波・高潮時操作）

河口部・海岸部の水門・閘門の管理者は、常に当該施設が十分その機能を発揮できるよう努めるとともに、特に、水防活動時においては、適正な操作を行い、水害の軽減、防止に努めるものとする。

河口部・海岸部の水門・閘門の管理者は、大津波警報、津波警報が発表された場合には安全確保のため現地で直接操作をさせないなど、操作員の安全確認を最優先にしたうえで、各施設の操作規則、操作要領等に基づき、的確な操作を行うものとする。

7.2 操作の連絡及び連絡系統

ダム及び水門等の管理者は、各施設の操作規則、操作規定等に基づき、放流等の情報や貯水池の状況その他必要な事項等を関係機関に迅速に連絡するものとし、その際は、操作規定等及び図表 7-2（p238）および図表 7-3（p258）の連絡系統図に従って連絡し、やむを得ない理由により、この系統によりがたい場合はあらゆる手段を尽くして迅速確実に連絡する。

「異常洪水時防災操作」はダム操作の状態に関する表現として引き続き使用するが、緊急時に呼びかける際には、ワンフレーズでその意味が受け手に理解されるよう、関係機関への通知等において「事前放流」及び「緊急放流」を使用する。緊急時とは、異常洪水時防災操作に移行する可能性があるとき（実施するときを含む）であり、関係機関への通知・情報提供をはじめ、関係自治体へのホットライン、報道発表・記者会見などの場面を想定している。

第8章 通信連絡

8.1 水防の連絡

水防のための連絡は、主として電話により行うこととする。水防関係機関電話番号一覧表は、図表 8-1 (p275) のとおりとする。

8.2 その他の通話施設の使用

その他一般加入電話による通信不能又は特に緊急を要する場合は、その状況に応じて岩手県地域防災計画第3章第3節通信情報計画に定められた通信施設を使用することができる。

第9章 水防施設及び輸送

9.1 水防倉庫及び資器材

- ①県は、水防管理団体及び水防協力団体の備蓄資器材では不足するような緊急の場合に際し、応急支援するため資器材を、図表 9-1 (p284) のとおり備蓄するものとする。
- ②水防管理団体は、その重要水防箇所に応じて水防倉庫その他水防資器材備蓄場を設け、図表 9-2 (p288) に示す資器材を備蓄するように努めるものとする。なお、指定水防管理団体の水防用器具資材備蓄基準を図表 9-3 (p294) に示すが、水防管理者が地勢その他の状況により必要があると認めるときは、実情にあわせてその数量を増減することができる。
- ③水防管理者は、資材の確保のため重要水防区域近在の竹、立木、木材等を調査するとともに、各農家、農業関係倉庫等の手持量を調査し、資材業者を登録し、並びに緊急時に調達しうる数量を確認して、その補給に備えるよう努めること。また、備蓄器材が使用又は損傷により不足を生じた場合は直ちに補充しておくものとする。
- ④水防管理者は、備蓄資器材では不足するような緊急事態に際して、国の応急復旧用資器材又は県の備蓄資器材を国土交通省東北地方整備局岩手河川国道事務所長および三陸国道事務所長又は岩手県各広域振興局土木部等の長の承認を受けて使用することができる。
なお、国土交通省東北地方整備局岩手河川国道事務所長および三陸国道事務所長又は岩手県各広域振興局土木部等の長は、予備鍵の貸与等をあらかじめ水防管理者と協議して、緊急時に迅速な対応ができるよう努めるものとする。

9.2 輸送の確保

- ①非常の際、水防資器材、作業員その他の輸送を確保するため、各広域振興局土木部等の長は、管内水防管理団体との輸送経路及び水防管理団体相互間の輸送計画をあらゆる事態を考慮して樹立しておくよう努めるものとする。
また水防管理団体は、管内の重要水防区域においてあらゆる状況を想定して次のような輸送経路図を作成して各広域振興局土木部等の長に提出しておくのが望ましい。
 - ・付近略図に道路幅員その他通路のわかる輸送網図
 - ・万一に備えた多角的輸送路の選定図
- ②異常な自然現象等に伴う災害復旧、人員及び物資の輸送、情報の収集並びに伝達、医療活動等の基地等とするため水防ヘリポートを準備する。使用にあたっては、国土交通省東北地方整備局岩手河川国道事務所長の承認により使用するものとする。水防ヘリポートの所在地等は図表 9-4 (p295) に示す。

第 10 章 水防活動

10.1 水防配備

(1) 県の非常配備

県は、水防に関する警報・注意報等により、洪水、津波又は高潮のおそれがあると認められるときから、その危険が解消されるまでの間は、県土整備部河川課に県水防本部を置き、またその下部組織として広域振興局土木部等に水防隊を置いて水防事務を処理するものとする。ただし、岩手県災害対策本部が設置されたときは、**同本部の一部として編入され、その事務を処理する。**

県水防本部の長および広域振興局土木部等の水防隊の長は、自らの管轄水防区域の状況を考慮して、あらかじめ各配備区分における出動人員を定めておくとともに、緊急に必要があると認めるときは、独自の判断により配備の発令及び体制の強化を行う。

県水防本部の設置（廃止）基準及び体制については、図表 10-1 (p297) のとおり。

岩手県災害対策本部設置（廃止）基準及び体制については、図表 10-2 (p298) のとおり。

(2) 水防管理団体等の非常配備

①水防管理団体の非常配備

水防管理団体の非常配備については、あらかじめその体制を整備しておくものとする。

②水防団及び消防団の非常配備

水防管理者は、水防警報が発せられたとき、水位が氾濫注意水位（警戒水位）に達したとき、その他水防上必要があると認められるときは、水防団及び消防機関を出動させ、又は出動の準備をさせるものとする。その基準はおおむね図表 10-3 (p300) を標準とし、水防管理者はあらかじめ配備体制の詳細を定めるものとする。

10.2 巡視及び警戒

(1) 平常時

水防管理者、水防団長又は消防機関の長（以下この章において「水防管理者等」という）は、随時区域内的の河川、海岸、堤防・津波防護施設等を巡視し、水防上危険であると認められる箇所があるときは、直ちに当該河川、海岸、堤防・津波防護施設等の管理者（以下「河川等の管理者」という。）に連絡して必要な措置を求めものとする。

上記に係る連絡を受けた河川等の管理者は、必要な措置を行うとともに、措置状況を水防管理者に報告するものとする。

河川等の管理者が自ら行う巡視等において水防上危険であると認められる箇所を発見した場合は、必要な措置を行うとともに、措置状況を水防管理者に報告するものとする。

水防管理者等が、出水期前や洪水経過後、高潮や津波終息後などに、重要水防箇所又は洪水箇所、その他必要と認める箇所の巡視を行う場合には、第 12 章に定める河川管理者の協力のほか、必要に応じて河川、海岸等の管理者に立会又は共同で行うことを求めることができるものとする。

(2) 出水時

(ア) 洪水

水防管理者等は、非常配備体制を敷いたときは、河川、海岸等の監視及び警戒をさらに厳重にし、特に既往の被害箇所その他重要な箇所を中心として巡視するものとする。また、次の状態に注意し、異常を発見したときは直ちに水防作業を実施するとともに、所轄広域振興局土木部等の長及び河川等の管理者に報告し、所轄広域振興局土木部等の長は県水防本部に報告するものとする。ただし、堤防、ダムその他の施設が決壊したとき、又は越水・溢水若しくは異常な漏水を発見したときは、10.6に定める決壊等の通報及びその後の措置を講じなければならない。

- ①堤防から水があふれるおそれのある箇所の水位の上昇
- ②堤防の上端の亀裂又は沈下
- ③川側堤防斜面で水当りの強い場所の亀裂又は欠け崩れ
- ④居住地側堤防斜面の漏水又は飽水による亀裂及び欠け崩れ
- ⑤排・取水門の両軸又は底部よりの漏水と扉の締まり具合
- ⑥橋梁その他の構造物と堤防との取り付け部分の異状

(イ) 高潮

水防管理者等は、非常配備体制を敷いたときは、高潮襲来までの時間的余裕を十分考慮して海岸等の監視及び警戒をさらに厳重にし、特に既往の被害箇所その他重要な箇所を中心として巡視するものとする。また、次の状態に注意し、異常を発見したときは自身の安全及び避難を優先して水防作業を実施するとともに、所轄広域振興局土木部等の長及び河川等の管理者に連絡し、所轄広域振興局土木部等の長は県水防本部に報告するものとする。

- ①堤防から水があふれるおそれのある箇所の潮位の上昇
- ②堤防の上端の亀裂又は沈下
- ③海側又川側堤防斜面で水当りの強い場所の亀裂又は欠け崩れ
- ④居住地側堤防斜面の漏水又は飽水による亀裂及び欠け崩れ
- ⑤排水門・取水門・閘門の両軸又は底部よりの漏水と扉の締まり具合
- ⑥橋梁その他の構造物と堤防との取り付け部分の異状

10.3 水防作業

水防作業を必要とする異常事態が発生したときは、被害を未然に防止し、又は被害の拡大を防ぐため、堤防の構造、流速、護岸、浸水域及び近接地域の状態等を考慮して最も適切な工法を選択し実施するものとする。水防作業を必要とする異常状態を大別してそれに適する工法の説明は、図表 10-4 (p301) のとおりである。

その際、水防団員は安全性が高いと考えられる場所までの避難完了に要する時間、津波到達時刻等を考慮して、水防団員が自身の危険性が高いと判断したときには、自身の避難を優先する。

また、水防管理者は、平常時から水防実施関係者に水防工法等を習熟させ、災害時においても最も適切な作業が即時に実施できるよう努めなければならない。

10.4 警戒区域の指定

水防上緊急の必要がある場所においては、水防団長、水防団員又は消防機関に属する者は、警戒区域を設定し、水防関係者以外の者に対して、その区域への立ち入りを禁止し、若しくは制限し、又はその区域からの退去を命ずることができるものとする。

また、水防団長、水防団員又は消防機関に属する者がいないとき、又はこれらの者の要求があったときは、警察官は、水防団長、水防団員又は消防機関に属する者の職権を行うことができるものとする。

10.5 避難のための立退き

- ① 洪水、津波又は高潮等により著しい危険が切迫していると認められるときは、知事、その命を受けた県の職員又は水防管理者は、必要と認める区域の居住者、滞在者その他の者に対し、避難のため立ち退くべきことを指示することができる。

水防管理者が指示をする場合においては、当該区域を管轄する警察署長にその旨を通知するものとする。

- ② 水防管理者は、避難のための立ち退きを指示した場合は、その状況を所轄広域振興局土木部等の長に速やかに報告し、所轄広域振興局土木部等の長は県水防本部に報告するものとする。
- ③ 水防管理者は、あらかじめ危険が予想される区域について、避難計画を作成し、避難場所、避難経路その他必要な事項を定め一般に周知しておくものとする。

10.6 決壊・漏水等の通報及びその後の措置

(1) 決壊・漏水等の通報

水防に際し、堤防その他の施設が決壊したとき、又は越水・溢水若しくは異常な漏水が発生したときは、水防管理者、水防団長、消防機関の長又は水防協力団体の代表者は直ちに関係者（一般住民、所轄警察署、所轄広域振興局土木部等及び隣接市町村）に通報するものとする。通報を受けた所轄広域振興局土木部等の長は、速やかに県水防本部に連絡し、県水防本部は県防災課その他必要と認める関係機関に連絡するものとする。

(2) 決壊等後の措置

堤防その他の施設が決壊したとき、又は越水・溢水若しくは異常な漏水が発生したときにおいても、水防管理者、水防団長、消防機関の長及び水防協力団体の代表者は、できる限り氾濫による被害が拡大しないよう努めるものとする。

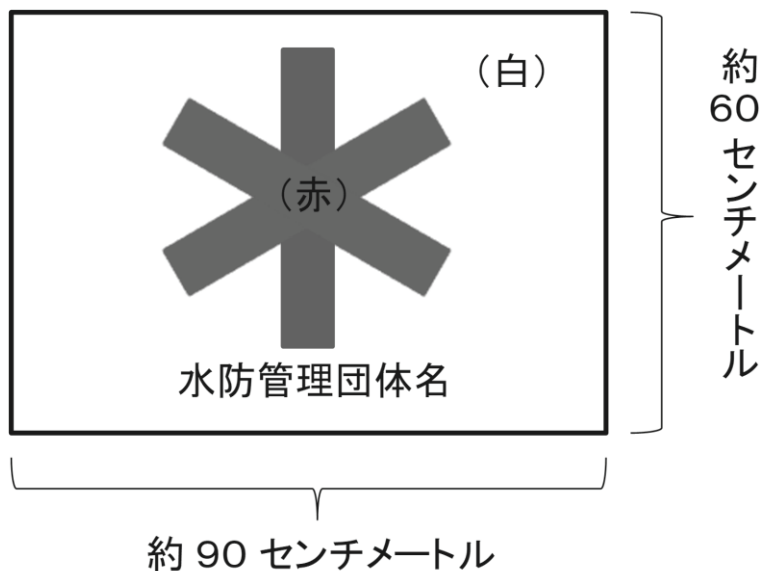
第 11 章 水防信号、水防標識等

11.1 水防信号

知事の定める水防信号は、図表 11-1 (p330) のとおりとする。

11.2 水防標識

(1) 知事の定める水防のために出動する車両の標識は、次のとおりとする。



(2) 水防管理者から委任を受けた者が着用する水防活動者腕章及び建設機械に掲示する横断幕は、当該水防管理者が定めるものとする。

11.3 身分証票

(1) 県の職員身分証票

水防計画を作成するため必要な土地に立ち入る場合に携帯する県の職員身分証票は次のとおりとする。

(表) (例)

第 号	身分証票
住 所	
氏 名	
職 名	
上記の者は、水防法第 49 条第 1 項の規定により他人の土地に立ち入ることができる者であることを証する。	
年 月 日	
	〇〇県知事
	氏 名 印

(裏) (例)

(1) 本証は水防法第 49 条第 2 項による立入証である。
(2) 本証の身分に変更があったときは速やかに訂正を受けること。
(3) 記名以外の者の使用を禁ずる。
(4) 本証の身分を失ったときは速やかに返還すること。

(2) 水防管理団体の職員身分証票

水防団長、水防団員又は消防機関に属する者が、水防計画を作成するため必要な土地に立ち入る場合に携帯する身分証票は、当該水防管理者が定めるものとする。

第12章 協力及び応援

12.1 河川管理者の協力及び援助

河川管理者は、自らの業務等に照らし可能な範囲で、水防管理団体が行う水防のための活動への協力及び水防管理者等が行う浸水被害軽減地区の指定に係る援助を行う。

- (1) 水防管理団体に対して、河川に関する情報（河川の水位）の提供（伝達方法については、「岩手県河川情報システム」（岩手県）、「川の防災情報」（国土交通省）及び「川の水位情報」（一般財団法人河川情報センター）ホームページによる）
- (2) 重要水防箇所の合同点検の実施
- (3) 水防管理団体が行う水防訓練及び水防技術講習会への参加
- (4) 水防管理団体及び水防協力団体の備蓄資器材で不足するような緊急事態に際して、県の応急復旧資器材又は備蓄資器材の貸与

12.2 水防管理団体相互の応援及び相互協定

水防のため緊急の必要があるときは、水防管理者は、他の水防管理者若しくは消防長に対して応援を求めることができる。

応援を求められた水防管理者若しくは消防長は、自らの水防に支障がない限りその求めに応じるものとする。

応援のため派遣された者は、水防について応援を求めた水防管理者の所轄の下に行動するものとする。

水防管理者は応援が円滑、迅速に行われるよう、あらかじめ隣接の水防管理者等と情報共有体制等について相互に協定しておくものとする。

12.3 自衛隊の派遣要請

水防管理者は、災害に際し、自らの能力で処理することが困難な事態が予想されるときは、岩手県地域防災計画に定めるところにより、知事に自衛隊の災害派遣の要請を要求することができる。この場合において、水防管理者は、その旨及び当該市町村の地域に係る災害の状況を防衛大臣又はその指定する者に通知することができる。派遣要請の要求に当たっては次の事項を明らかにするものとする。

- ① 災害の状況及び派遣要請を要求する事由
- ② 派遣を希望する期間
- ③ 派遣を希望する区域及び活動内容
- ④ 派遣部隊が展開できる場所
- ⑤ 派遣部隊との連絡方法、その他参考となるべき事項

また、水防管理者は、連絡が取れない等岩手県知事に災害派遣要求ができない場合には、その旨及び当該市町村の地域に係る災害の状況を防衛大臣又はその指定する者に通知することができるものとする。ただしこの通知をしたときは速やかに、その旨を岩手県知事に報告しなければならない。

自衛隊の派遣要請の手続き及び自衛隊の実施する活動等は、岩手県地域防災計画によるものとする。

第13章 費用負担と公用負担

13.1 費用負担

水防管理団体の水防に要する費用は、当該水防管理団体が負担するものとする。

ただし、他の水防管理団体の応援のために要した費用は、当該応援を求めた水防管理団体が負担するものとし、負担する費用の額及び負担の方法は、応援を求めた水防管理団体と応援を求められた水防管理団体が協議して定めるものとする。

13.2 公用負担

(1) 公用負担

水防のため緊急の必要があるときは、水防管理者、水防団長又は消防機関の長は水防の現場において次の権限を行使することができる。

- ①必要な土地の一時使用
- ②土石、竹木その他の資材の使用若しくは収用
- ③車両その他の運搬用機器の使用
- ④排水用機器の使用
- ⑤工作物その他の障害物の処分

また、水防管理者から委任を受けた者は上記①から④(②における収用を除く。)の権限を行使することができる。

(2) 公用負担権限委任証

公用負担を命ずる権限を行使する者は、水防管理者、水防団長又は消防機関の長にあつては、その身分を示す証明書を、水防管理者から委任を受けた者は、水防管理者より交付される公用負担権限委任証を携行し、必要がある場合は、これを提示しなければならない。

(3) 公用負担命令書

公用負担を命ずる権限を行使する者は、水防管理団体の定めた公用負担命令書を2通作成し、その1通を目的物の所有者、管理者又はこれに準ずる者に交付するものとする。

(4) 損失補償

水防管理団体は、公用負担の権限を行使することにより損失を受けた者に対し、時価によりその損失を補償するものとする。

第 14 章 水防報告等

14.1 水防記録

水防作業員が出動したときは、水防管理者は、次の記録を作成し、保管するものとする。

- ①天候の状況並びに警戒中の水位観測表
- ②水防活動をした河川名・海岸名及びその箇所
- ③警戒出動及び解散命令の時刻
- ④水防団員及び消防機関に属する者の出動時刻及び人員
- ⑤水防作業の状況
- ⑥堤防、その他の施設の異常の有無及びこれに対する処置とその効果
- ⑦使用資材の種類及び数量並びに消耗量及び員数
- ⑧水防法第 28 条の規定による公用負担下命の器具、資材の種類、数量及び使用場所
- ⑨応援の状況
- ⑩居住者出勤の状況
- ⑪警察関係の援助の状況
- ⑫現場指導の官公署氏名
- ⑬立退きの状況及びそれを指示した理由
- ⑭水防関係者の死傷
- ⑮殊勲者及びその功績
- ⑯殊勲水防団とその功績
- ⑰今後の水防について考慮を要する点、その他水防管理団体の所見

14.2 水防報告

水防管理者は、水防活動が終結したときは、その状況を所轄広域振興局土木部を經由して県水防本部に報告するとともに、県水防本部は当該水防管理者からの報告について東北地方整備局に報告するものとする。

第 15 章 水防訓練

指定水防管理団体は、毎年 1 回以上なるべく出水期前に、水防団、消防機関及び水防協力団体その他の水防訓練を実施し、水防技術の向上を図るものとする。

また、水防管理団体が主催する水防研修や東北地方整備局が主催する水防技術講習会へ水防団員を参加させる等、積極的に水防知識を身につけさせることとする。

津波災害警戒区域に係わる水防団は、津波防災地域づくりに関する法律に規定された津波避難訓練に参加しなければならない。

第 16 章 浸水想定区域等における円滑かつ迅速な避難の確保及び浸水の防止のための措置

16.1 洪水等対応

16.1.1 浸水想定区域の指定

国土交通省及び県は、河川が氾濫した場合に浸水が想定される区域を洪水浸水想定区域として指定し、指定の区域及び浸水した場合に想定される水深及び浸水継続時間等を公表するとともに、関係市町村長に通知するものとする。

県が指定する浸水想定区域の公表状況及び関係市町村は参考 11 (p388) のとおりである。

市町村は、想定し得る最大規模の降雨により排水施設に雨水を排除できなくなった場合又は排水施設から河川等に雨水を排水できなくなった場合に浸水が想定される区域を雨水出水浸水想定区域として指定し、指定の区域及び浸水した場合に想定される水深、浸水継続時間等を公表する。

県は、想定し得る最大規模の高潮による氾濫が発生した場合に浸水が想定される区域を高潮浸水想定区域として指定し、指定の区域及び浸水した場合に想定される水深、浸水継続時間を公表し、関係市町村に通知する。

16.1.2 浸水想定区域における円滑かつ迅速な避難の確保及び浸水の防止のための措置

市町村防災会議または水防協議会は、**浸水想定区域の指定があったときは**、市町村地域防災計画において、少なくとも当該浸水想定区域ごとに、次に掲げる事項について定めるものとする。

①洪水予報、水位到達情報、その他人的災害を生ずるおそれがある洪水、内水又は高潮に関する情報の伝達方法

②避難場所その他の避難場所及び避難路その他避難経路に関する事項

③災害対策基本法第 48 条第 1 項の防災訓練として市町村長が行う洪水、内水又は高潮に係る避難訓練の実施に関する事項

④浸水想定区域内に次に掲げる施設がある場合にあつては、これらの施設の名称及び所在地

イ 地下街等（地下街その他地下に設けられた不特定かつ多数の者が利用する施設（地下に建設が予定されている施設又は地下に建設中の施設であつて、不特定かつ多数の者が利用すると見込まれるものを含む。））でその利用者の洪水時、内水時又は高潮時（以下「洪水時等」という。）の円滑かつ迅速な避難の確保及び浸水の防止を図る必要があると認められるもの

ロ 要配慮者利用施設（**社会福祉施設、学校、医療施設その他の主として防災上の配慮を要する者が利用する施設**）でその利用者の洪水時の円滑かつ迅速な避難を確保する必要があると認められるもの

ハ 大規模な工場その他の施設（イ又はロに掲げるものを除く。）であつて国土交通省令で定める基準を参酌して市町村の条例で定める用途及び規模に該当するもの（大規模工場等）でその洪水時の浸水の防止を図る必要があると認められるもの（所有者又は管理者からの申出があつた施設に限る。）

⑤その他洪水時等の円滑かつ迅速な避難の確保を図るために必要な事項

16.1.3 洪水・内水・高潮ハザードマップ

洪水・内水・高潮浸水想定区域をその区域に含む市町村長は、市町村地域防災計画において定められた上記 16.1.2①～⑤に掲げる事項を住民、滞在者その他の者に周知させるため、これらの事項（土砂災害警戒区域等における土砂災害防止対策の推進に関する法律（平成 12 年法律第 57 号）第 7 条第 1 項の土砂災害警戒区域をその区域に含む市町村にあっては、同法第 8 条第 3 項に規定する事項、津波防災地域づくりに関する法律第 53 条第 1 項の津波災害警戒区域をその区域に含む市町村にあっては、同法第 55 条に規定する事項を含む。）を記載した印刷物の配布、インターネットを利用した提供その他の必要な措置を講じることとする。

16.1.4 予想される水災の危険の周知等

市町村長は、洪水予報河川等以外の河川のうち、洪水時の円滑かつ迅速な避難を確保することが特に必要と認める河川について、過去の降雨により当該河川が氾濫した際に浸水した地点、その水深その他の状況を水害リスクとして把握するよう努めるとともに、これを把握したときは、浸水実績等を地図上に示した図面の公表、浸水実績等を付加した洪水ハザードマップの公表、町中の看板・電柱等への掲示等により住民等に周知することとする。図面等を公表する場合は、住民への各戸配布やインターネット上での公表等により行うこととする。

16.1.5 地下街等の利用者の避難の確保及び浸水の防止のための措置に関する計画の作成等

法第 15 条第 1 項の規定により市町村地域防災計画に名称及び所在地を定められた地下街等の所有者又は管理者は、単独で又は共同して、国土交通省令で定めるところにより、当該地下街等の利用者の洪水時等の円滑かつ迅速な避難の確保及び洪水時等の浸水の防止を図るために必要な訓練その他の措置に関する計画を作成し、これを市町村長に報告するとともに、公表するものとする。また、地下街等の利用者の洪水時等の円滑かつ迅速な避難の確保及び洪水時等の浸水の防止のための訓練を行うものとする。さらに、自衛水防組織を置き、当該自衛水防組織の構成員その他の国土交通省令で定める事項を市町村長に報告するものとする。

市町村は、市町村地域防災計画において、地下街等の所有者又は管理者及び自衛水防組織の構成員への洪水予報等の伝達方法を定めるものとする。

16.1.6 要配慮者利用施設の利用者の避難の確保のための措置に関する計画の作成等

水防法第 15 条第 1 項の規定により市町村地域防災計画に名称及び所在地を定められた要配慮者利用施設の所有者又は管理者は、国土交通省令で定めるところにより、当該要配慮者利用施設の利用者の洪水時等の円滑かつ迅速な避難の確保を図るために必要な訓練その他の措置に関する計画を作成し、これを市町村長に報告するとともに、当該要配慮者利用施設の利用者の洪水時等の円滑かつ迅速な避難の確保のための訓練を行い、この結果を市町村長に報告するものとする。さらに、自衛水防組織を置くよう努めるものとする。

市町村は、市町村地域防災計画において、要配慮者利用施設の所有者又は管理者及び自衛水防組織の構成員への洪水予報等の伝達方法を定めるものとする。

16.1.7 大規模工場等における浸水の防止のための措置に関する計画の作成等

水防法第 15 条第 1 項の規定により市町村地域防災計画に名称及び所在地を定められた大規模工場等の所有者又は管理者は、国土交通省令で定めるところにより、当該大規模工場等の洪水時等の浸水の防止を図るために必要な訓練その他の措置に関する計画を作成するとともに、当該大規模工場等の洪水時等の浸水の防止のための訓練を実施するほか、自衛水防組織を置くよう努めるものとする。

市町村は、市町村地域防災計画において、大規模工場等の所有者又は管理者及び自衛水防組織の構成員への洪水予報等の伝達方法を定めるものとする。

16.1.8 タイムラインについて

水位周知河川において、防災関係機関が災害時に発生する状況を予め想定し共有した上で、事前に何を行わなければならないかについて検討した防災行動をまとめたタイムラインを作成するものとする。

16.2 津波対応

16.2.1 津波災害警戒区域の指定

「津波防災地域づくりに関する法律」（平成 23 年 12 月 14 日法律第 123 号）に則り、県は、津波防災地域づくりの推進に関する基本的な指針に基づき、かつ、津波浸水想定を踏まえ、津波が発生した場合には住民、勤務する者、観光旅客その他の者の生命又は身体に危害が生ずるおそれがあると認められる土地の区域で、当該区域における津波による人的災害を防止するために警戒避難体制を特に整備すべき土地の区域を、津波災害警戒区域として指定し、その旨並びに当該指定の区域及び基準水位を、県の公報への掲載、インターネットの利用その他の適切な方法により公示するとともに、関係市町村長に、公示された事項を記載した図書を送付することとする。

県が指定する津波災害警戒区域の公表状況及び関係市町村は参考 12 (p388) のとおりである。

16.2.2 市町村地域防災計画の拡充

市町村防災会議等は、津波災害警戒区域の指定があったときは、市町村地域防災計画において、当該津波災害警戒区域ごとに、次に掲げる事項について定めるものとする。

- ①人的災害を生ずるおそれがある津波に関する情報の収集及び伝達並びに予報又は警報の発令及び伝達に関する事項
- ②避難施設その他の避難場所及び避難路その他の避難経路に関する事項
- ③市町村が行う津波に係る避難訓練の実施に関する事項
- ④津波災害警戒区域内に、地下街等又は社会福祉施設、学校、医療施設その他の主として防災上の配慮を要する者が利用する施設であって、当該施設の利用者の津波の発生時における円滑かつ迅速な避難を確保する必要があると認められるものがある場合にあっては、これらの施設の名称及び所在地
- ⑤その他、津波災害警戒区域における津波による人的被害を防止するために必要な警戒避難体制に関する事項

16.2.3 津波ハザードマップの作成・周知

津波災害警戒区域をその区域に含む市町村長は、市町村地域防災計画に基づき、津波災害警戒区域及び当該区域における基準水位を表示した図面に人的災害を生ずるおそれがある津波に関する情報の伝達方法、避難施設その他の避難場所及び避難路その他の避難経路に関する事項その他津波災害警戒区域における円滑な警戒避難を確保する上で必要な事項を住民、勤務する者、観光旅客その他の者に周知させるため、これらの事項を記載したものを、印刷物の配布その他の適切な方法により、各世帯に提供するとともに、図面に表示した事項及び記載した事項に係る情報を、インターネットの利用その他の適切な方法により、住民等がその提供を受けることができる状態に置くこととする。なお、高潮についても必要な措置を講じることとする。

16.2.4 避難促進施設に係る避難確保計画

津波防災地域づくりに関する法律第 54 条第 1 項の規定により市町村地域防災計画に名称及び所在地を定められた地下街等又は社会福祉施設、学校、医療施設その他の主として防災上の配慮を要する者が利用する施設のうち、その利用者の津波の発生時における円滑かつ迅速な避難を確保するための体制を計画的に整備する必要があるもの（以下「避難促進施設」という。）の所有者又は管理者は、単独で又は共同して、避難訓練その他当該避難促進施設の利用者の津波の発生時における円滑かつ迅速な避難の確保を図るために必要な措置に関する避難確保計画を作成し、これを市町村長に報告するとともに、公表するものとする。

津波の発生時における避難確保計画には、次の事項を記載するものとする。

- ①津波の発生時における避難促進施設の防災体制に関する事項
- ②津波の発生時における避難促進施設の利用者の避難の誘導に関する事項
- ③津波の発生時を想定した避難促進施設における避難訓練及び防災教育の実施に関する事項
- ④その他、避難促進施設の利用者の津波の発生時の円滑かつ迅速な避難の確保を図るために必要な措置に関する事項

第 17 章 水防協力団体

17.1 水防協力団体の指定、監督、情報の提供

水防管理団体は、17.2 に規定する業務を適正かつ確実に行うことができると認められる法人その他これに準ずるものとして国土交通省令で定める団体を、その申請により、水防協力団体として指定することができる。また、水防管理団体は水防協力団体が適正かつ確実な実施を確保するため水防計画に位置付けるとともに、その業務について報告させることができる。なお、国、都道府県及び水防管理団体は水防協力団体に対し、その業務の実施に関し必要な情報提供、指導若しくは助言をするものとする。

17.2 水防協力団体の業務

- (1) 水防上必要な監視、警戒その他の水防活動の協力
- (2) 水防に必要な器具、資材又は設備の保管、提供
- (3) 水防に関する情報又は資料の収集、提供
- (4) 水防に関する調査研究
- (5) 水防に関する知識の普及、啓発
- (6) 前各号に附帯する業務

17.3 水防協力団体と水防団等の連携

水防協力団体は、水防団との密接な連携の下に前項の業務を行わなければならない。また、水防協力団体は、毎年水防団及び消防機関が行う水防訓練に参加するものとする。

津波災害警戒区域に係わる水防協力団体は、津波防災地域づくりに関する法律に規定された津波避難訓練に参加する。(水防法第 32 条の 3)

17.4 水防協力団体の申請・指定及び運用

水防管理団体は、図表 17-1 (p331) を参考として水防協力団体指定要領を作成し、水防協力団体の申請があった場合は、指定要領を参考として指定することとする。また指定の際は、合わせて水防協力団体の名称、住所及び事務所の所在地を公示しなければならない。

水防協力団体の業務の運用にあたっては、業務が適正かつ確実に行われるように、活動実施要領の内容を水防管理団体の水防計画に規定する。

第 18 章 水防管理団体の水防計画

18.1 水防管理団体の水防計画

指定水防管理団体の水防管理者は、県の水防計画に応じた水防計画を定め、法第 33 条に定めるとおり水防協議会又は市町村防災会議に諮り、速やかに知事に届け出るものとする。

18.2 水防計画の公表

指定水防管理団体の水防管理者は、水防計画を定め、又は変更したときは、その要旨を公表するよう努めるものとする。

18.3 水防協議会の設置

指定水防管理団体は、水防計画その他水防に関し重要な事項を調査審議させるために、水防協議会を置くことができる。ただし、水防事務組合及び水害予防組合については、これらに水防協議会を置くものとする。

指定水防管理団体の水防協議会に関し必要な事項は、法第 34 条に定めるもののほか、市町村又は水防事務組合にあつては条例で、水害予防組合にあつては組合の議決で定めるものとする。

18.4 水防管理団体の水防計画作成要領

水防管理団体の水防計画は、水防の目的を完全に達成するため、組織の整備、資器材、通信施設の充実及び通信連絡方法の合理的な運用を図るとともに、特に現地に即したあらゆる事態を想定して、具体的に定めるものであり、水防計画作成の手引き（案）（水防管理団体版）を参考にして作成することができる。

図表目次

図表 1-1	水防団員等水防活動従事者の安全確保対策方針	P. 31
図表 2-1	岩手県水防本部機構	P. 32
図表 2-2	市町村別消防団(水防団)員数及び水防管理団体一覧表	P. 33
図表 3-1	重要水防箇所評定基準(国管理)	P. 34
図表 3-2	重要水防箇所調書(国管理)	P. 36
図表 3-3	重要水防箇所評定基準(県管理)	P. 69
図表 3-4	重要水防箇所調書(県管理)	P. 71
図表 4-1	気象等予報・警報	P. 112
図表 4-2	水防上必要な気象等予報・警報の伝達系統図	P. 129
図表 4-3	北上川上流、雫石川、猿ヶ石川洪水予報	P. 130
図表 4-4	北上川上流、雫石川、猿ヶ石川洪水予報を行う河川名、区域等	P. 133
図表 4-5	北上川上流、雫石川、猿ヶ石川洪水予報の伝達系統図	P. 134
図表 4-6	国土交通省が行う水防警報	P. 135
図表 4-7	国土交通省が行う水防警報 伝達系統図	P. 137
図表 4-8	岩手県知事が行う水防警報	P. 138
図表 4-9	岩手県知事が行う水防警報 伝達系統図	P. 144
図表 5-1	雨量の観測箇所一覧	P. 165
図表 5-2	雨量、水位の通報要領	P. 182
図表 5-3	雨量、水位観測所 連絡系統図	P. 184
図表 5-4	水位の観測箇所一覧	P. 203
図表 5-5	危機管理型水位計による水位の観測箇所一覧	P. 218
図表 5-6	雨量、水位の公表要領	P. 233
図表 7-1	岩手県内ダム施設一覧表	P. 236
図表 7-2	堰堤門扉 連絡系統図	P. 238
図表 7-3	津波、高潮時 連絡系統図	P. 258
図表 8-1	水防関係機関電話番号一覧表	P. 275
図表 9-1	県有水防倉庫等の水防備蓄器具資材一覧表	P. 284
図表 9-2	水防管理団体の水防備蓄器具、資材数一覧表	P. 288
図表 9-3	指定水防管理団体の水防用器具資材備蓄基準	P. 294
図表 9-4	水防ヘリポート	P. 295
図表 10-1	岩手県水防本部設置(廃止)基準及び体制	P. 297
図表 10-2	岩手県災害対策本部設置(廃止)基準及び体制(抜粋)	P. 298
図表 10-3	水防団非常配備区分(例)	P. 300
図表 10-4	水防作業及び工法	P. 301
図表 11-1	水防法の規定による水防の信号	P. 330
図表 17-1	水防協力団体指定要領及び関係様式	P. 331

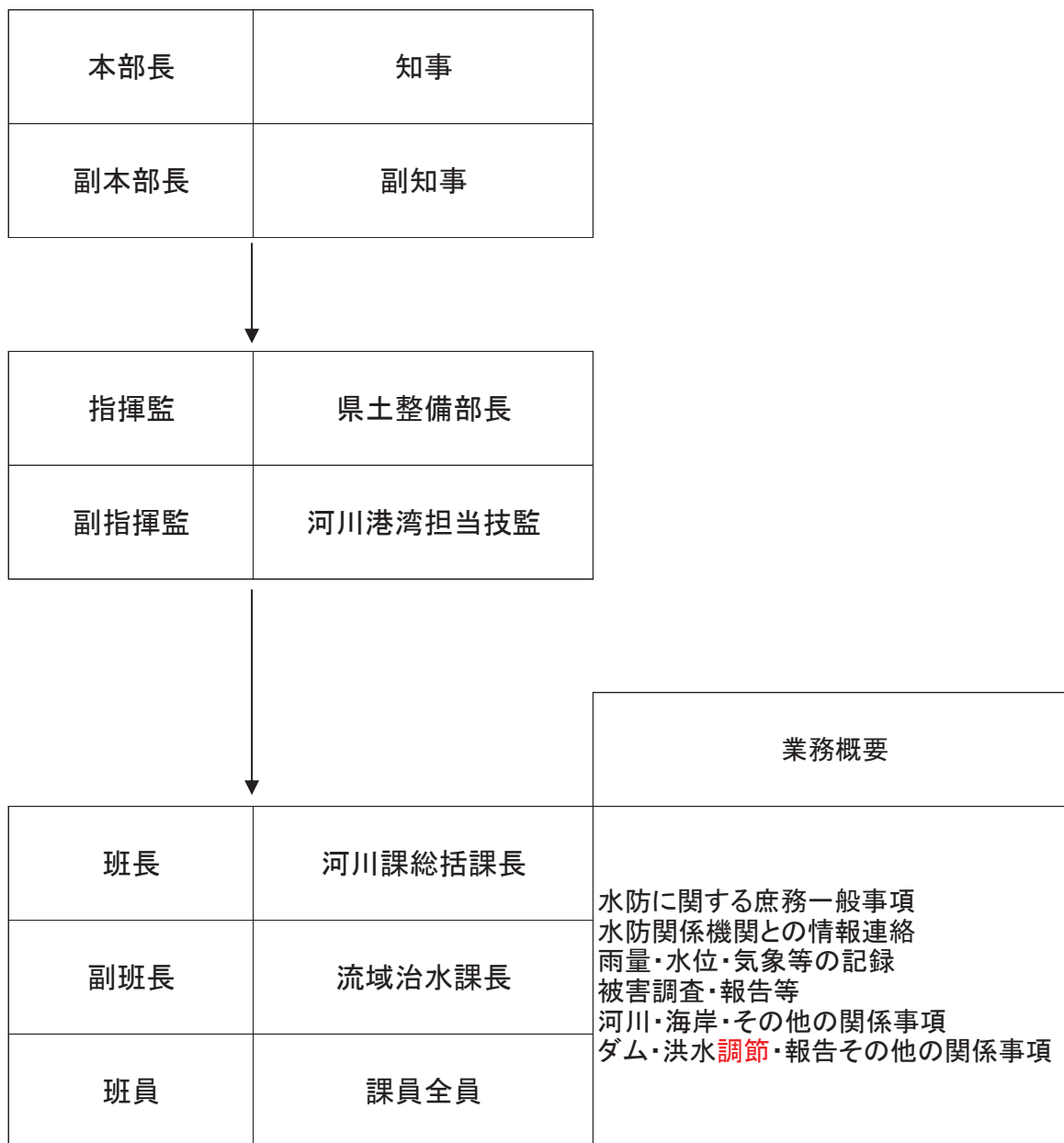
(余白)

図表 1-1 水防団員等水防活動従事者の安全確保対策方針

各水閘門については以下のいずれかの方針により、水防団員等水防活動従事者の安全を確保する。なお、各施設毎の操作方法等詳細については、各施設の操作規則等により定めるものとする。

- ① 水閘門の遠隔操作化をはかり、非常時に現地での機側操作を行わないことを原則とする。
- ② 陸閘の統廃合により箇所数を減じる。
- ③ 陸閘を常時閉鎖し、非常時に現地での機側操作を行わないことを原則とする。
- ④ 水門を常時閉鎖（平常時流量のみを流下させる開度）とし、非常時に現地での機側操作を行わないことを原則とする。
- ⑤ 水門をフラップゲート化し、現地での機側操作を行わない構造とする。
- ⑥ その他

図表2-1 岩手県水防本部機構



(付 記) 災害対策本部が設けられたときは、その組織に入る。

図表2-2 市町村別消防団(水防団)員数及び水防管理団体一覧表

所管広域 振興局土木部 及び 土木センター	市町村 (水防管理団体名)	指定・ 非指定	消防本部・署			消防団		
			消防署数	出張所数	消防 吏員 (実員)	消防団数	分団数	団員数 (実員) 非常勤
盛岡	盛岡市	指定	3	9	313	1	29	1,005
盛岡	紫波町	指定	1		32	1	12	485
岩手	岩手町	指定		分署1	21	1	6	301
岩手	八幡平市	指定	1	2	59	1	11	736
盛岡	雫石町	指定		分署1	21	1	4	257
盛岡	滝沢市	指定	1	1	44	1	11	295
盛岡	矢巾町	指定		1	21	1	3	300
岩手	葛巻町	指定		分署1	21	1	18	256
	盛岡地区広域消防組合消防本部 計		6	16	532	8	94	3,635
花巻	花巻市	指定		分署2 分遣所2		1	23	1,612
	花巻市消防本部 計		2	4	149	1	23	1,612
北上	北上市	指定		分署3		1	13	836
北上	西和賀町	指定				1	6	313
	北上地区消防組合消防本部 計		2	3	129	2	19	1,149
県南	奥州市	指定	2	分署3		1	36	1,452
県南	金ヶ崎町	指定		分署1		1	4	297
	奥州金ヶ崎行政事務組合消防本部 計		2	4	172	2	40	1,749
一関、千厩	一関市	指定	4	分署4 分遣所1	209	1	28	2,203
一関	平泉町	指定		分署1		1	9	187
	一関市消防本部 計		4	6	209	2	37	2,390
大船渡	大船渡市	指定	1	分署1 分遣所1		1	12	622
大船渡	住田町	指定		分署1		1	6	298
	大船渡地区消防組合 計		1	3	87	2	18	920
大船渡	陸前高田市	指定			35	1	8	527
	陸前高田市消防本部 計		1		35	1	8	527
遠野	遠野市	指定		出張所1		1	11	765
	遠野市消防本部 計		1	1	51	1	11	765
沿岸	釜石市	指定	1		73	1	8	522
沿岸	大槌町	指定	1		35	1	5	147
	釜石大槌地区行政事務組合消防本部 計		2	1	108	2	13	669
宮古	宮古市	指定	1	分署3		1	45	816
宮古	山田町	指定				1	13	276
岩泉	岩泉町	指定				1	8	445
岩泉	田野畑村	指定		分署1		1	4	171
	宮古地区広域行政組合消防本部 計		3	4	204	4	70	1,708
久慈	久慈市	指定				1	20	663
久慈	洋野町	指定				1	14	506
久慈	野田村	指定				1	9	204
久慈	普代村	指定		分署4		1	6	136
	久慈広域連合消防本部 計		2	4	141	4	49	1,509
二戸	二戸市	指定				1	10	493
二戸	一戸町	指定				1	5	368
二戸	軽米町	指定				1	8	336
二戸	九戸村	指定		分署4		1	15	267
	二戸地区広域行政事務組合消防本部 計		1	4	115	4	38	1,464
	総計		27	50	1,932	33	420	18,097

図表 3-1 重要水防箇所評定基準 (国管理)

種別	重要度等		要注意区間
	A 水防上最も重要な区間	B 水防上重要な区間	
越水 (溢水)	計画高水流量規模の洪水の水位（高潮区間の堤防にあっては計画高潮位）が現況の堤防高を超える箇所。	計画高水流量規模の洪水の水位（高潮区間の堤防にあっては計画高潮位）と現況の堤防高との差が堤防の計画余裕高に満たない箇所。	
堤体漏水	堤防の機能に支障が生じる堤体の履歴（被災状況が確認できるもの）があり、類似の変状が繰り返し生じている箇所。 堤体の土質、法勾配等からみて堤防の機能に支障が生じる堤体の履歴（被災状況の機能に支障が生じるおそれがあり、かつ堤防の機能に支障が生じるおそれがある箇所）が確認でき、かつ、堤防の機能に支障が生じるおそれがある箇所。 水防団等と意見交換を行い、堤体漏水が生じる可能性が特に高いと考えられる箇所。	堤防の機能に支障が生じる堤体の履歴（被災状況が確認できるもの）があり、安全が確認されない箇所、又は堤防の機能に支障が生じていないが、進行性がある堤体の履歴（被災状況が確認できるもの）があり、安全が確認されない箇所。 堤防の機能に支障が生じるおそれがある箇所。 水防団等と意見交換を行い、堤体漏水が生じる可能性が高いと考えられる箇所。	
基礎地盤漏水	堤防の機能に支障が生じる基礎地盤漏水に関する変状の履歴（被災状況が確認できるもの）があり、類似の変状が繰り返し生じている箇所。 基礎地盤の土質等からみて堤防の機能に支障が生じるおそれがある箇所、かつ堤防の機能に支障が生じるおそれがある箇所。 水防団等と意見交換を行い、基礎地盤漏水が生じる可能性が特に高いと考えられる箇所。	堤防の機能に支障が生じる基礎地盤漏水に関する変状の履歴（被災状況が確認できるもの）があり、安全が確認されない箇所、又は堤防の機能に支障が生じていないが、進行性がある基礎地盤漏水に関する変状が生じている箇所。 堤防の機能に支障が生じる基礎地盤漏水に関する変状の履歴（被災状況が確認できるもの）があり、安全が確認されない箇所。 水防団等と意見交換を行い、基礎地盤漏水が生じる可能性が高いと考えられる箇所。	

	可能性が特に高いと考えられる箇所。	おそれがあると考えられる箇所。 水防団等と意見交換を行い、基礎地盤漏水が生じる可能性が高いと考えられる箇所。	
水衝・洗掘	水衝部にある堤防の前面の河床が深掘れしているが、その対策が未施工の箇所。 橋台取り付け部やその他の工作物の突出箇所、堤防護岸の根固め等が洗われ一部破損しているが、その対策が未施工の箇所。 波浪による河岸の決壊等の危険に瀕した実績があるが、その対策が未施工の箇所。	水衝部にある堤防の前面の河床が深掘れにならない程度に洗掘されているが、その対策が未施工の箇所。	
工作物	河川管理施設等応急対策基準に基づき改善措置が必要な堰、橋梁、樋管その他の工作物の設置されている箇所。 橋梁その他の河川横断工作物の桁下高等が計画高水流量規模の洪水の水位（高潮区間の堤防にあっては計画高潮位）以下となる箇所。	橋梁その他の河川横断工作物の桁下高等と計画高水流量規模の洪水の水位（高潮区間の堤防にあっては計画高潮位）との差が堤防の計画余裕高に満たない箇所。	
工事施工			出水期間中に堤防を開削する工事箇所又は仮締切等により本堤に影響を及ぼす箇所。
新堤防 ・破堤跡 ・旧川跡			新堤防で築造後3年以内の箇所。 破堤跡又は旧川跡の箇所。
陸開			陸開が設置されている箇所。

図表3-2 重要水防箇所調査(国管理)

水系名	河川名	重懸管理 区間 (km)	要堤防 区間 (km)	重点区間 (km)	重要水防箇所		重要度A			重要度B			重要度Bの総合延長の内訳(ダブりのあり)				重要度Aの総合延長の内訳(ダブりのあり)				重要度Bの総合延長の内訳(ダブりのあり)				要留意区間			要留意区間の内訳		
					総合延長 (km)	工作物 (箇所)	総合延長 (km)	工作物 (箇所)	越水 流下能力	堤体 漏水	基礎地盤 漏水	水衝 洗掘	総合延長 (km)	工作物 (箇所)	越水 流下能力	堤体 漏水	基礎地盤 漏水	水衝 洗掘	総合延長 (km)	工作物 (箇所)	越水 流下能力	堤体 漏水	基礎地盤 漏水	水衝 洗掘	総合延長 (km)	ダブりの延長	陸間 (箇所)	工事施工 (km)	新堤防 (km)	要留意区間の内訳 (km)
北上川	北上川	275.4	204.0	6.4	150.8	27	74.3	14	74.2	0.0	0.0	2.3	76.5	13	52.0	29.2	24.8	6.4	3.5	0.4	35	0.0	0.0	0.5	3.0					
北上川	砂鉄川	12.3	11.1	0.0	12.1	0	0.0	0	0.0	0.0	0.0	0.0	12.1	0	10.4	1.0	6.1	0.3	0.2	0.0	0	0.0	0.0	0.0	0.2					
北上川	磐井川	12.7	9.3	0.0	7.7	1	0.1	1	0.6	0.0	0.0	0.0	7.6	0	7.1	5.1	3.4	0.0	0.5	0.0	0	0.0	0.0	0.0	0.5					
北上川	人首川	2.7	2.7	0.0	2.0	0	0.0	0	0.0	0.0	0.0	0.0	2.0	0	1.5	0.0	0.9	0.0	0.2	0.0	0	0.0	0.0	0.0	0.2					
北上川	胆沢川	2.0	1.2	0.0	0.0	1	0.0	1	0.0	0.0	0.0	0.0	0.0	0	0.0	0.0	0.0	0.0	0.0	0.0	0	0.0	0.0	0.0	0.0					
北上川	和賀川	1.8	1.8	0.0	1.4	2	0.0	0	0.0	0.0	0.0	0.0	1.4	2	0.5	1.0	0.0	0.4	0.0	0.0	0	0.0	0.0	0.0	0.0					
北上川	豊沢川	1.3	0.7	0.0	0.3	1	0.0	0	0.0	0.0	0.0	0.0	0.3	1	0.2	0.0	0.0	0.1	0.0	0.0	0	0.0	0.0	0.0	0.0					
北上川	猿ヶ石川	48.6	11.5	0.0	12.0	9	3.6	4	3.6	0.0	0.0	0.0	8.4	5	7.1	4.1	5.0	0.2	0.0	0.0	0	0.0	0.0	0.0	0.0					
北上川	鞆石川	23.4	16.4	1.6	0.4	0	0.0	0	0.0	0.0	0.0	0.4	0	0.3	0.1	0.0	0.0	0.0	0.0	0.0	1	0.0	0.0	0.0	0.0					
北上川	中津川	8.4	8.4	0.0	5.9	7	2.2	1	2.2	0.0	0.0	0.0	3.7	6	3.7	0.0	0.0	0.0	0.0	0.0	3	0.0	0.0	0.0	0.0					
北上川計		388.6	267.1	8.0	192.6	48	80.2	21	80.6	0.0	0.0	2.3	112.4	27	82.9	40.4	40.3	7.4	4.4	0.4	39	0.0	0.0	0.5	3.9					
計		388.6	267.1	8.0	192.6	48	80.2	21	80.6	0.0	0.0	2.3	112.4	27	82.9	40.4	40.3	7.4	4.4	0.4	39	0.0	0.0	0.5	3.9					

重要水防箇所別調査書 (国管理)

河川名	令和6年度評定										対策水防工法名	備考	水防警報象測所	連関市町村	出張所	
	距離標	地区名及び左右岸別	評定種別及び区画番号	堤防(m)		工作物(箇所)		対象	観測	前						前
				A	B	A	B									
北上川	0.2	日形 右岸	越水(溢水)	1	800							無堤 家屋浸水のおそれ	諏訪前	一関市(花泉)		
	1.1	花藤橋 右岸	越水(溢水)	2	800							花藤橋 桁下高不足(流下能力不足)	諏訪前	一関市(花泉)		
	2.8	花藤橋 右岸	工作物									HWL堤	諏訪前	一関市(花泉)		
	6.5	日形 右岸	越水(溢水)	3	2,586							積土のう工	諏訪前	一関市(花泉)		
	9.4	日形 右岸	越水(溢水)	3	2,586							避難誘導・巡視	諏訪前	一関市(花泉)		
	9.0	北上川橋 右岸	工作物	4								北上川橋 桁下高不足(構造令未対応)	諏訪前	一関市(花泉)		
	9.4	日形 右岸	越水(溢水)	5		177						積土のう工	諏訪前	一関市(花泉)		
	9.6	日形 右岸	越水(溢水)	5		177						避難誘導・巡視	諏訪前	一関市(花泉)		
	13.7	弥栄 右岸	越水(溢水)	6	1,469							積土のう工	諏訪前	一関市		
	15.2	弥栄 右岸	越水(溢水)	6	1,469							避難誘導・巡視	諏訪前	一関市		
	15.2	弥栄 右岸	越水(溢水)	7		161						積土のう工	諏訪前	一関市		
	15.4	弥栄 右岸	越水(溢水)	7		161						避難誘導・巡視	諏訪前	一関市		
	15.4	弥栄 右岸	越水(溢水)	8		382						積土のう工	諏訪前	一関市		
	16.2	弥栄 右岸	越水(溢水)	8		382						避難誘導・巡視	諏訪前	一関市		
	16.2	弥栄 右岸	越水(溢水)	9		885						積土のう工	諏訪前	一関市		
	17.1	弥栄 右岸	越水(溢水)	9		885						避難誘導・巡視	諏訪前	一関市		
	15.2	弥栄 右岸	堤体漏水	10		1,231						月の輪工	諏訪前	一関市		
17.0	弥栄 右岸	堤体漏水	10		0							諏訪前	一関市			
14.8	弥栄 右岸	工作物	11							1		富沢揚水機場：浸透路長不足、【富沢土地改良区】	諏訪前	一関市(藤沢)		
1.3	黄海 左岸	越水(溢水)	12		1,126							H29施工 HWL堤	諏訪前	一関市(藤沢)		
2.7	黄海 左岸	越水(溢水)	12		1,126								諏訪前	一関市(藤沢)		
5.9	黄海 左岸	越水(溢水)	13		635							HWL堤	諏訪前	一関市(藤沢)		
6.9	黄海 左岸	越水(溢水)	13		635								諏訪前	一関市(藤沢)		
8.0	黄海 左岸	越水(溢水)	14		780							HWL堤	諏訪前	一関市(藤沢)		
8.8	黄海 左岸	越水(溢水)	14		780								諏訪前	一関市(藤沢)		
8.8	黄海 左岸	越水(溢水)	15			567						HWL堤	諏訪前	一関市(川崎)		
9.3	薄衣 左岸	越水(溢水)	15		567								諏訪前	一関市(川崎)		
12.5	薄衣 左岸	越水(溢水)	16		150								諏訪前	一関市(川崎)		
12.6	薄衣 左岸	越水(溢水)	16		150								諏訪前	一関市(川崎)		
13.3	薄衣 左岸	越水(溢水)	17		853								諏訪前	一関市(川崎)		
14.0	薄衣 左岸	越水(溢水)	17		853								諏訪前	一関市(川崎)		
小計					8,781	3,021	1	2								
					8,781	1,790	0	0								

(注) 堤防の上段は評定延長、下段は重複を除いた延長

重要水防箇所別調査書 (国管理)

河川名	令和6年度評定										対策水防工法名	備考	水防警報対象所	関連市町村	出張所	
	距離標	地区名及び左右岸別	評定種別及び図面番号	堤防(m)		工作物(箇所)		対観	諏訪	大曲						大曲
				A	B	A	B									
北上川	14.7	薄衣左岸	越水(溢水)	18	123							無堤 家屋浸水のおそれ	諏訪前	一関市(川崎)		
	14.8	薄衣左岸	越水(溢水)	19	123							HWL堤、一部完成堤 R4施工(築堤)L=81.7m	諏訪前	一関市(川崎)		
	15.1	薄衣左岸	越水(溢水)	20								HWL堤	諏訪前	一関市(川崎)		
	15.9	薄衣左岸	越水(溢水)	21	120							カミソリ堤	諏訪前	一関市(川崎)		
	16.3	薄衣左岸	越水(溢水)	22	120							諏訪前排水涵管：空洞化のおそれ	諏訪前	一関市(川崎)		
	16.4	薄衣左岸	越水(溢水)	23								HWL堤	諏訪前	一関市(川崎)		
	16.8	薄衣左岸	越水(溢水)	24								大船渡線 北上川橋梁 桁下高不足(構造令未対応)	諏訪前	一関市(川崎)		
	17.6	JR橋梁右岸	越水(溢水)	25								完成堤	狐禅寺	一関市		
	19.2	第1遊水地右岸	越水(溢水)	26	426								水衝部 H27河川巡視 H27.9出水による洗掘	狐禅寺	平泉町	
	26.3	第2遊水地左岸	水衝洗掘	27	180								完成堤	狐禅寺	平泉町	
	26.8	衣川右岸	越水(溢水)	28	180								完成堤	狐禅寺	平泉町	
	34.6	衣川右岸	越水(溢水)	29	635								完成堤	大曲橋	平泉町	
	34.8	衣川右岸	越水(溢水)	30	635								完成堤	大曲橋	平泉町	
	33.2	衣川右岸	越水(溢水)		1,732								完成堤	大曲橋	平泉町	
	34.0	衣川右岸	越水(溢水)		1,732								完成堤	大曲橋	平泉町	
	34.2	衣川右岸	越水(溢水)		1,897								完成堤	大曲橋	奥州市	
	35.8	衣川右岸	越水(溢水)		1,897								完成堤	大曲橋	奥州市	
	36.0	衣川右岸	越水(溢水)		414								無堤 家屋浸水のおそれ	大曲橋	奥州市	
	37.8	衣川右岸	越水(溢水)		414											
	37.8															
	38.2															
	小計					657						2				
	合計					657						0				
						9,438						3				
						9,438						0				

注) 堤防の上段は評定延長、下段は重複を除いた延長

重要水防箇所別調査書（国管理）

河川名	令和6年度評定										対策水防工法名	備考	水防警報対象観測所	関連市町村	出張所			
	距離標	地区名及び左右岸別	評定種別及び図面番号	堤防(m)		工作物(箇所)		A	B	C						D		
				A	B	A	B											
砂鉄川	0.0	川崎左岸	越水(溢水) 砂1					598	0									
	0.6	川崎左岸	基礎地盤漏水 砂2					6,138	6,138									
	0.0	川崎左岸	越水(溢水) 砂3					5,161	5,161									
	5.2	針山右岸	越水(溢水) 砂4					804	804									
	5.4	針山右岸	越水(溢水) 砂5					2,068	0									
	6.2	宮畑左岸	越水(溢水) 砂6					50	0									
	1.7	宮畑左岸	水衝洗掘 砂7					200	0									
	2.4	針山右岸	越水(溢水) 砂8					20	0									
	2.6	針山右岸	越水(溢水) 砂9					1,779	0									
	3.4	岩ノ下右岸	越水(溢水) 砂10					971	0									
3.8	岩ノ下右岸	越水(溢水) 砂10																
3.8	岩ノ下右岸	越水(溢水) 砂10																
4.0	岩ノ下右岸	越水(溢水) 砂10																
4.2	根岸左岸	越水(溢水) 砂10																
6.0	根岸左岸	越水(溢水) 砂10																
5.0	根岸左岸	堤体漏水 砂10																
6.0	根岸左岸	堤体漏水 砂10																
合計								0	17,789	0	0	0	0					
								0	12,103	0	0	0	0					

注) 堤防の上段は評定延長、下段は重複を除いた延長

重要水防箇所別調査（国管理）

河川名	令和6年度評定										対策水防工法名	備考	水防警報対象箇所	連関市町村	出張所			
	距離標	地区名及び左右岸別	評定種別及び図面番号	堤防(m)		工作物(箇所)		対策	水防	警報						対象		
				A	B	A	B											
磐井川	0.2	磐井川左岸	越水(溢水)															
	1.6	左岸	磐1															
	1.8	磐井川左岸	越水(溢水)															
	3.2	左岸	磐2															
	3.4	磐井川左岸	越水(溢水)															
	3.8	左岸	磐3															
	4.0	磐井川左岸	越水(溢水)	463														
	4.4	左岸	磐4	0														
	4.0	磐井川左岸	堤体漏水															
	6.4	左岸	磐5															
	4.0	磐井川左岸	基礎地盤漏水															
	6.4	左岸	磐6															
	4.2	磐井川左岸	越水(溢水)															
	5.2	左岸	磐7															
	5.4	磐井川左岸	越水(溢水)															
	6.0	左岸	磐8															
	6.2	磐井川左岸	越水(溢水)															
6.4	左岸	磐9																
1.9	磐井川右岸	越水(溢水)																
4.0	右岸	磐10																
4.0	J R橋	工作物																
4.0	J R橋	工作物																
4.0	磐井川右岸	越水(溢水)																
4.2	右岸	磐13																
4.2	磐井川右岸	越水(溢水)																
4.7	右岸	磐14																
2.0	磐井川右岸	堤体漏水																
4.2	右岸	磐15																
4.7	磐井川右岸	越水(溢水)	149															
4.8	右岸	磐16	149															
4.8	磐井橋	工作物																
		右岸																
小計				612	13,362													
				149	7,017													

注) 堤防の上段は評定延長、下段は重複を除いた延長

重要水防箇所別調査書（国管理）

河川名	令和6年度評定										対策水防 工法名	備考	水防警報 対象所	関連 市町村	出張所		
	距離標	地区名及び 左右岸別	評定種別及び 図面番号	堤防(m)		工作物(箇所)		工法	対象	警報						関連	出張
				A	B	A	B										
北上川	38.2	鶴ノ木 右岸	越水(溢水)	1	431								大曲橋	奥州市 (前沢)			
	38.8	鶴ノ木 右岸	越水(溢水)	2	565								大曲橋	奥州市 (前沢)			
	39.7	前沢 右岸	越水(溢水)	3		2,622							大曲橋	奥州市 (前沢)			
	40.2	赤生津橋	工作物	4			1						大曲橋	奥州市 (前沢)			
	40.4	白山 右岸	越水(溢水)	5		3,634							大曲橋	奥州市 (前沢)			
	43.2	前沢・白山 右岸	堤体漏水	6		5,478							大曲橋	奥州市 (前沢)			
	46.8	前沢・白山 右岸	基礎地盤漏水	7		2,856							大曲橋	奥州市 (前沢)			
	40.4	大曲橋	工作物	8		0							大曲橋	奥州市 (前沢)			
	43.2	吹張 右岸	基礎地盤漏水	9		2,288							大曲橋	奥州市 (前沢)			
	46.2	吹張 右岸	越水(溢水)	10		2,288							大曲橋	奥州市 (前沢)			
	47.0	姉体下流 右岸	堤体漏水	11		233							大曲橋	奥州市 (前沢)			
	47.2	姉体上流 右岸	越水(溢水)	12		0							大曲橋	奥州市 (前沢)			
	50.0	姉体上流 右岸	堤体漏水	13		1,090							大曲橋	奥州市 (前沢)			
	51.0	姉体上流 右岸	越水(溢水)	14		1,090							大曲橋	奥州市 (前沢)			
	52.0	姉体上流 右岸	堤体漏水	15		1,382							大曲橋	奥州市 (前沢)			
	53.4	姉体上流 右岸	越水(溢水)	16		1,382							大曲橋	奥州市 (前沢)			
	52.4	姉体上流 右岸	堤体漏水	17		736							大曲橋	奥州市 (前沢)			
	53.2	姉体上流 右岸	越水(溢水)	18		736							大曲橋	奥州市 (前沢)			
53.2	姉体上流 右岸	堤体漏水	19		2,030							大曲橋	奥州市 (前沢)				
55.4	姉体上流 右岸	越水(溢水)	20		2,030							大曲橋	奥州市 (前沢)				
53.6	姉体上流 右岸	基礎地盤漏水	21		196							大曲橋	奥州市 (前沢)				
54.2	姉体上流 右岸	越水(溢水)	22		0							大曲橋	奥州市 (前沢)				
55.0	姉体上流 右岸	基礎地盤漏水	23		631							大曲橋	奥州市 (前沢)				
55.4	姉体上流 右岸	越水(溢水)	24		0							大曲橋	奥州市 (前沢)				
55.4	水沢	越水(溢水)	25		188							大曲橋	奥州市 (前沢)				
55.6	水沢	越水(溢水)	26		188							大曲橋	奥州市 (前沢)				
57.4	水沢	越水(溢水)	27		1,712							大曲橋	奥州市 (前沢)				
57.4	水沢	越水(溢水)	28		1,712							大曲橋	奥州市 (前沢)				
小計					2,896	23,176	1	1									
					2,896	13,782	0	0									

注) 堤防の上段は評定延長、下段は重複を除いた延長

重要水防箇所別調査書（国管理）

河川名	令和6年度評定										対策水防 工法名	備考	水防警報 対象所	関連 市町村	出張所		
	距離標	地区名及び 左右岸別	評定種別及び 図面番号	堤防(m)		工作物(箇所)		対策水防 工法名	備考	水防警報 対象所						関連 市町村	出張所
				A	B	A	B										
北上川	57.4	水沢 右岸	越水(溢水)	19		471						無堤	奥州市 (水沢)				
	57.8	水沢 右岸	越水(溢水)	20		471						無堤	奥州市 (水沢)				
	58.4	水沢 右岸	越水(溢水)	21		448						無堤	奥州市 (水沢)				
	58.4	水沢 右岸	越水(溢水)	21		706						無堤	奥州市 (水沢)				
	59.4	水沢 右岸	越水(溢水)	22		706						HWL堤	奥州市 (水沢)				
	59.4	水沢 右岸	越水(溢水)	22		119						積土のう工 避難誘導	奥州市 (水沢)				
	59.6	水沢 右岸	越水(溢水)	23		119						無堤	奥州市 (水沢)				
	59.6	水沢 右岸	越水(溢水)	23		1,408						無堤	奥州市 (水沢)				
	60.7	金ヶ崎 右岸	越水(溢水)	24		1,408						無堤	奥州市 (水沢)				
	62.6	金ヶ崎 右岸	越水(溢水)	24		45						無堤	金ヶ崎町				
	62.8	金ヶ崎 右岸	越水(溢水)	24		45						無堤	金ヶ崎町				
	63.8	金ヶ崎 右岸	基礎地盤漏水	25			679						桜木橋	金ヶ崎町			
	64.4	金ヶ崎 右岸	水衝洗掘	25			679						桜木橋	金ヶ崎町			
	64.0	金ヶ崎 右岸	越水(溢水)	26		600						水衝部(堤防近接)	桜木橋	金ヶ崎町			
	64.5	金ヶ崎 右岸	越水(溢水)	26		0							桜木橋	金ヶ崎町			
	64.4	金ヶ崎 右岸	越水(溢水)	27		51						無堤	桜木橋	金ヶ崎町			
	64.5	三ヶ尻 右岸	越水(溢水)	27		51						無堤	桜木橋	金ヶ崎町			
	64.6	三ヶ尻 右岸	越水(溢水)	28		1,678						完成堤	桜木橋	金ヶ崎町			
	66.2	三ヶ尻 右岸	越水(溢水)	28		1,678						完成堤	桜木橋	金ヶ崎町			
	66.2	三ヶ尻 右岸	越水(溢水)	29			1,120					完成堤	桜木橋	金ヶ崎町			
	68.2	三ヶ尻 右岸	越水(溢水)	29			0					完成堤	桜木橋	金ヶ崎町			
	66.2	三ヶ尻 右岸	堤体漏水	30			1,871					完成堤	桜木橋	金ヶ崎町			
	68.8	三ヶ尻 右岸	越水(溢水)	30			1,871					完成堤	桜木橋	金ヶ崎町			
	66.2	三ヶ尻 右岸	基礎地盤漏水	31			1,871						桜木橋	金ヶ崎町			
	68.8	三ヶ尻 右岸	越水(溢水)	31			0						桜木橋	金ヶ崎町			
	68.6	三ヶ尻 右岸	越水(溢水)	32			223					完成堤	桜木橋	金ヶ崎町			
	68.8	三ヶ尻 右岸	越水(溢水)	32			223					完成堤	桜木橋	金ヶ崎町			
	38.6	赤生津 左岸	水衝洗掘	33		200						水衝部 H27河川巡視	大曲橋	奥州市 (前沢)			
	38.8	赤生津 左岸	越水(溢水)	33		200						無堤	大曲橋	奥州市 (前沢)			
	38.9	赤生津 左岸	越水(溢水)	34		1,194							大曲橋	奥州市 (前沢)			
	39.8	赤生津 左岸	越水(溢水)	34		1,194						暫々堤	大曲橋	奥州市 (前沢)			
	41.2	赤生津 左岸	越水(溢水)	35		2,363						暫々堤	大曲橋	奥州市 (前沢)			
	43.3	赤生津 左岸	越水(溢水)	35		2,363						暫々堤	大曲橋	奥州市 (前沢)			
	41.6	赤生津 左岸	水衝洗掘	36			250					河岸洗掘	大曲橋	奥州市 (前沢)			
	42.0	赤生津 左岸	水衝洗掘	36			0						大曲橋	奥州市 (前沢)			
	小計					8,812	6,485	0	0								
					8,212	3,244	0	0									

注) 堤防の上段は評定延長、下段は重複を除いた延長

重要水防箇所別調査書（国管理）

河川名	令和6年度評定										対策水防 工法名	備考	水防警報 対象所	関連 市町村	出張所	
	距離標	地区名及び 左右岸別	評定種別及び 図面番号	堤防(m)		工作物(箇所)		水防警報 対象所	関連 市町村	出張所						
				A	B	A	B									
北上川	43.5	生母黒石・二渡 左岸	越水(溢水)	37							完成堤	奥州市 (前沢)	奥州市			
	47.2	左岸	基礎地盤漏水	38							水衝洗掘	奥州市 (水沢)	奥州市			
	43.4	生母黒石 左岸	基礎地盤漏水	39	270						水衝洗掘	奥州市 (水沢)	奥州市			
	47.2	二渡 左岸	水衝洗掘	40	0						木流し工	奥州市 (水沢)	奥州市			
	47.4	二渡 左岸	工作物	41			1					奥州市 (水沢)	奥州市			
	47.6	二渡 左岸	工作物	42							月の輪工	奥州市 (水沢)	奥州市			
	45.4	二渡 左岸	堤体漏水	43								奥州市 (水沢)	奥州市			
	48.2	二渡 左岸	基礎地盤漏水	44								奥州市 (水沢)	奥州市			
	46.4	二渡 左岸	基礎地盤漏水	45								奥州市 (水沢)	奥州市			
	48.4	二渡 左岸	基礎地盤漏水	46								奥州市 (水沢)	奥州市			
	48.2	生母黒石・二渡 左岸	水衝洗掘	47	342	0					水衝部 H27河川巡視	奥州市 (前沢、水沢)	奥州市			
	48.4	左岸	水衝洗掘	48	0						木流し工	奥州市 (水沢)	奥州市			
	49.1	大久保 左岸	越水(溢水)	49	671	671					無堤	奥州市 (水沢)	奥州市			
	49.8	左岸	越水(溢水)	50	671	671					無堤	奥州市 (水沢)	奥州市			
	50.0	大久保 左岸	越水(溢水)	51	2,070	2,070					無堤	奥州市 (水沢)	奥州市			
	52.3	左岸	越水(溢水)	52	2,070	2,070					無堤	奥州市 (水沢)	奥州市			
	53.3	鶴城 左岸	越水(溢水)	53	107	107					無堤	奥州市 (水沢)	奥州市			
	53.5	左岸	越水(溢水)	54	107	107					無堤	奥州市 (水沢)	奥州市			
53.6	鶴城 左岸	越水(溢水)	55	108	108					無堤	奥州市 (水沢)	奥州市				
53.7	左岸	越水(溢水)	56	108	108					無堤	奥州市 (水沢)	奥州市				
55.0	羽田 左岸	水衝洗掘	57					500		水衝部	奥州市 (水沢)	奥州市				
55.6	左岸	水衝洗掘	58					500		水衝部	奥州市 (水沢)	奥州市				
55.2	小谷木橋	工作物	59						1	小谷木橋	奥州市 (水沢)	奥州市				
57.0	岩谷堂 左岸	基礎地盤漏水	60							H26対策済 L=321m (堤防強化)	奥州市 (江刺)	奥州市				
57.2	左岸	基礎地盤漏水	61					259			奥州市 (江刺)	奥州市				
62.2	愛宕 左岸	水衝洗掘	62					1,400		水衝部	奥州市 (江刺)	奥州市				
63.8	左岸	水衝洗掘	63					1,400		水衝部	奥州市 (江刺)	奥州市				
66.0	愛宕 左岸	水衝洗掘	64					1,040		水衝部	奥州市 (江刺)	奥州市				
67.2	左岸	水衝洗掘	65					1,040		水衝部	奥州市 (江刺)	奥州市				
66.4	愛宕 左岸	越水(溢水)	66					451		完成堤	奥州市 (江刺)	奥州市				
66.8	左岸	越水(溢水)	67					0		完成堤	奥州市 (江刺)	奥州市				
小計								3,568	14,030							
								2,956	8,001							

注) 堤防の上段は評定延長、下段は重複を除いた延長

重要水防箇所別調査書（国管理）

河川名	令和6年度評定										対策水防 工法名	備考	水防警報 対象所	関連 市町村	出張所	
	距離標	地区名及び 左右岸別	評定種別及び 図面番号	堤防(m)		工作物(箇所)		対 象	種 別	種 別						種 別
				A	B	A	B									
北上川	67.0	愛宕 左岸	越水(溢水)	54			1,393	0				積土のう工 避難誘導・巡視	完成堤	奥州市 (江刺)		
	68.4	左岸	水衝洗掘	55	300	0						水衝部 H27河川巡視	奥州市 (江刺)			
	67.2	左岸	水衝洗掘	56			800	0				水衝部 H27河川巡視	奥州市 (江刺)			
	67.2	左岸	基礎地盤漏水	57			4,393	4,393						奥州市 (江刺)		
	72.2	左岸	堤体漏水	58			1,917	0				釜段工		奥州市 (江刺)		
	67.2	左岸	稲瀬	59			825	0				月の輪工		奥州市 (江刺)		
	69.2	左岸	稲瀬	60			947	0				積土のう工 避難誘導・巡視	完成堤	奥州市 (江刺)		
	70.2	左岸	稲瀬	61			523	159				積土のう工 避難誘導・巡視	完成堤	北上市		
	71.2	左岸	稲瀬	62			592	0				積土のう工 避難誘導・巡視	完成堤	北上市		
	72.5	左岸	稲瀬	63			882	882				月の輪工	HWL堤	北上市		
	73.3	左岸	稲瀬	64								積土のう工 避難誘導・巡視	暫々堤	北上市		
	69.9	鬼柳相去 右岸	越水(溢水)	65			1,668					積土のう工	完成堤	北上市		
	71.4	右岸	越水(溢水)	66			1,668					積土のう工 避難誘導・巡視	完成堤	北上市		
	72.0	鬼柳相去 右岸	越水(溢水)	67			1,114					積土のう工	完成堤	北上市		
	73.2	右岸	越水(溢水)	68			1,114					積土のう工 避難誘導・巡視	完成堤	北上市		
	73.4	鬼柳相去 右岸	越水(溢水)	69			431	431				積土のう工	完成堤	北上市		
	74.0	右岸	越水(溢水)	70			220	220				積土のう工 避難誘導・巡視	完成堤	北上市		
	74.0	鬼柳相去 右岸	越水(溢水)	71			220	220				積土のう工	完成堤	北上市		
	74.6	黒沢尻 右岸	越水(溢水)	72			762					積土のう工 避難誘導・巡視	完成堤	北上市		
	75.4	右岸	越水(溢水)	73			762					積土のう工 避難誘導・巡視	完成堤	北上市		
75.6	黒沢尻 右岸	越水(溢水)	74			665	665				積土のう工	完成堤	北上市			
76.2	右岸	越水(溢水)	75			665	665				積土のう工 避難誘導・巡視	完成堤	北上市			
76.2	小鳥崎 右岸	水衝洗掘	76			430	0				木流し工	河岸洗掘(家屋近接)	北上市			
76.8	右岸	水衝洗掘	77			430	0				木流し工		北上市			
小計						1,182	16,680	0	0							
						882	9,412	0	0							

注) 堤防の上段は評定延長、下段は重複を除いた延長

重要水防箇所別調査書（国管理）

河川名	令和6年度評定										対策水防工法名	備考	水防警報対象所	関連市町村	出張所			
	距離標	地区名及び左右岸別	評定種別及び図面番号	堤防(m)		工作物(箇所)		対策	水防	警報						対象	関連	出張
				A	B	A	B											
北上川	76.2	小島崎 右岸	越水(溢水)	71	2,194	2,194						無堤 家屋浸水のおそれ	男	山	北上市			
	78.6	二子 右岸	水衝洗掘	72			150					河岸洗掘	男	山	北上市			
	78.8	二子 右岸	越水(溢水)	73			177	0				無堤 家屋浸水のおそれ	男	山	北上市			
	78.8	二子 右岸	越水(溢水)	74	2,913	2,913						無堤 家屋浸水のおそれ 一部HWL堤	男	山	北上市			
	81.8	二子 右岸	越水(溢水)	74	2,913	2,913						北上中央橋	男	山	北上市			
	80.6	北上中央橋	工作物	75					1			桁下高不足(流下能力不足)	男	山	北上市			
	81.8	二子 右岸	越水(溢水)	76	1,234	1,234						無堤	男	山	北上市			
	83.5	二子 右岸	越水(溢水)	76	1,234	1,234						無堤、HWL堤	男	山	北上市			
	85.0	成田 右岸	越水(溢水)	77	2,012	2,012						無堤	朝日橋	朝日	北上市			
	87.5	成田 右岸	越水(溢水)	77	2,012	2,012						無堤	朝日橋	朝日	花巻市			
	87.9	南城 右岸	越水(溢水)	78	954	954						無堤	朝日橋	朝日	花巻市			
	88.8	南城 右岸	越水(溢水)	78	954	954						暫定堤 家屋浸水のおそれ	朝日橋	朝日	花巻市			
	88.8	南城 右岸	越水(溢水)	79	185	185						積土のう工	朝日橋	朝日	花巻市			
	89.0	南城 右岸	越水(溢水)	79	185	185						避難誘導・巡視	朝日橋	朝日	花巻市			
	90.0	花巻 右岸	越水(溢水)	80			210	210				完成堤	朝日橋	朝日	花巻市			
	90.4	花巻 右岸	越水(溢水)	80			210	210				朝日橋、旧瀬川橋 桁下高不足(構造令未対応)	朝日橋	朝日	花巻市			
	90.4	朝日橋 右岸	工作物	81					1			無堤 家屋浸水のおそれ	朝日橋	朝日	花巻市			
	91.2	宮野目 右岸	越水(溢水)	82	266	266						避難誘導	朝日橋	朝日	花巻市			
	91.4	宮野目 右岸	越水(溢水)	82	266	266						水衝部	朝日橋	朝日	花巻市			
	91.4	宮野目 右岸	水衝洗掘	83	400	400						木流し工	朝日橋	朝日	花巻市			
91.8	宮野目 右岸	水衝洗掘	83	0	0						避難誘導	朝日橋	朝日	花巻市				
91.4	宮野目 右岸	越水(溢水)	84			780	780				木流し工	朝日橋	朝日	花巻市				
92.0	宮野目 右岸	越水(溢水)	84			780	780				避難誘導	朝日橋	朝日	花巻市				
92.0	宮野目 右岸	越水(溢水)	85	2,311	2,311						無堤 家屋浸水のおそれ	朝日橋	朝日	花巻市				
94.6	宮野目 右岸	越水(溢水)	85	2,311	2,311						避難誘導	朝日橋	朝日	花巻市				
94.4	花巻大橋	工作物	86						1		花巻大橋 桁下高不足(流下能力不足)	朝日橋	朝日	花巻市				
94.6	宮野目 右岸	越水(溢水)	87			210	210				無堤	朝日橋	朝日	花巻市				
94.8	宮野目 右岸	越水(溢水)	87			210	210				対策なし	朝日橋	朝日	花巻市				
94.6	宮野目 右岸	水衝洗掘	88			300	0				水衝部	朝日橋	朝日	花巻市				
95.0	宮野目 右岸	水衝洗掘	88			0	0				木流し工	朝日橋	朝日	花巻市				
小計					12,469	1,827	1	2										
					12,069	1,350	0	0										

注) 堤防の上段は評定延長、下段は重複を除いた延長

重要水防箇所別調査書（国管理）

河川名	令和6年度評定										対策水防 工法名	備考	水防警報 対象所	関連 市町村	出張所	
	距離標	地区名及び 左右岸別	評定種別及び 図面番号	堤防(m)		工作物(箇所)		A	B	A						B
				A	B	A	B									
北上川	94.8	宮野目 右岸	越水(溢水)	89		619						無堤 家屋浸水のおそれ	朝日橋	花卷市	水沢出張所	
	95.4	宮野目 右岸	越水(溢水)	89		619						無堤 家屋浸水のおそれ	朝日橋	花卷市		
	95.2	宮野目 右岸	水衝洗掘	90		346						水衝部	朝日橋	花卷市		
	95.8	宮野目 右岸	越水(溢水)	91	791							無堤 家屋浸水のおそれ	朝日橋	花卷市		
	96.4	宮野目 右岸	越水(溢水)	92	791	187						無堤	朝日橋	花卷市		
	96.4	宮野目 右岸	越水(溢水)	92	187	187						無堤	朝日橋	花卷市		
	96.4	宮野目 右岸	越水(溢水)	93	942							無堤 家屋浸水のおそれ	朝日橋	花卷市		
	98.2	宮野目 右岸	越水(溢水)	93	942							無堤 家屋浸水のおそれ	朝日橋	花卷市		
	98.2	宮野目 右岸	越水(溢水)	94	632							HWL堤	朝日橋	花卷市		
	98.8	宮野目 右岸	越水(溢水)	94	632							HWL堤	朝日橋	花卷市		
	98.8	宮野目 右岸	越水(溢水)	95	889							HWL堤、一部無堤	朝日橋	花卷市		
	99.6	宮野目 右岸	越水(溢水)	95	889							水衝部	朝日橋	花卷市		
	99.4	宮野目 右岸	水衝洗掘	96		400						水衝部	朝日橋	花卷市		
	99.8	宮野目 右岸	越水(溢水)	96		0						無堤	朝日橋	花卷市		
	99.6	宮野目 右岸	越水(溢水)	97		252						無堤 家屋浸水のおそれ	朝日橋	花卷市		
	99.8	宮野目 右岸	越水(溢水)	97		252						無堤 家屋浸水のおそれ	朝日橋	花卷市		
	99.8	宮野目 右岸	越水(溢水)	98	326							無堤 家屋浸水のおそれ	朝日橋	花卷市		
	100.1	宮野目 右岸	越水(溢水)	98	326							水衝部	朝日橋	花卷市		
	100.4	宮野目 右岸	水衝洗掘	99		200						水衝部	朝日橋	花卷市		
	100.6	宮野目 右岸	水衝洗掘	99		200						水衝部	朝日橋	花卷市		
74.5	立花 左岸	越水(溢水)	100	952							無堤	男	北上市			
75.5	立花 左岸	越水(溢水)	100	952							無堤	男	北上市			
75.5	立花 左岸	越水(溢水)	101	564							HWL堤	男	北上市			
76.2	立花 左岸	越水(溢水)	101	564							HWL堤	男	北上市			
76.2	立花 左岸	越水(溢水)	102		1,046						完成堤	男	北上市			
77.2	立花 左岸	越水(溢水)	102		1,046						完成堤	男	北上市			
76.2	珊瑚橋 右岸	工作物	103							1	珊瑚橋	男	北上市			
78.1	黒岩 左岸	越水(溢水)	104	1,927							桁下高不足(構造令未対応)	男	北上市			
79.9	黒岩 左岸	越水(溢水)	104	1,927							無堤 家屋浸水のおそれ	男	北上市			
80.5	黒岩 左岸	越水(溢水)	105	987							無堤	男	北上市			
81.5	黒岩 左岸	越水(溢水)	105	987							無堤	男	北上市			
小計				8,010	3,050	0	1									
				8,010	2,304	0	0									

注) 堤防の上段は評定延長、下段は重複を除いた延長

重要水防箇所別調査書（国管理）

河川名	令和6年度評定										対策水防工法名	備考	水防警報対象箇所	関連市町村	出張所	
	距離標	地区名及び左右岸別	評定種別及び図面番号	堤防(m)		工作物(箇所)		工	法	名						
				A	B	A	B									
北上川	82.0	更木左岸	越水(溢水)	106		658						無堤、完成堤	山	北上市		
	82.6	更木左岸	越水(溢水)	107		442	0					完成堤	山	北上市		
	83.4	昭和橋左岸	工作物	108				1				昭和橋 桁下高不足(流下能力不足) 完成堤	山 橋	北上市		
	83.4	更木左岸	越水(溢水)	109		484	484					積土のう工 避難誘導・巡視	山	北上市		
	83.2	更木・矢沢左岸	堤体漏水	110		164	164					月の輪工	山	北上市		
	84.4	更木・矢沢左岸	越水(溢水)	111		1,336	205					積土のう工 避難誘導・巡視	山	北上市		
	85.8	更木・矢沢左岸	越水(溢水)	112		398	0					積土のう工 避難誘導・巡視	山	北上市		
	86.2	更木・矢沢左岸	越水(溢水)	113		1,999	0					釜段工	山	北上市		
	84.6	更木・矢沢左岸	基礎地盤漏水	114		3,581	3,581					完成堤	橋	花巻市		
	86.6	矢沢左岸	堤体漏水	115		231	0					月の輪工 積土のう工 避難誘導・巡視	橋	花巻市		
	90.2	矢沢左岸	越水(溢水)	116		196	196					無堤 家屋浸水のおそれ	橋	花巻市		
	90.4	矢沢左岸	越水(溢水)	117		478	478					無堤 家屋浸水のおそれ	橋	花巻市		
	90.6	矢沢左岸	越水(溢水)	118		341	341					HWL堤	橋	花巻市		
	91.1	矢沢左岸	越水(溢水)	119		2,038	2,038					無堤	橋	花巻市		
	92.9	矢沢左岸	越水(溢水)													
	93.1	矢沢左岸	越水(溢水)													
	93.9	矢沢左岸	越水(溢水)													
	96.1	矢沢左岸	越水(溢水)													
小計					2,465	9,881	0	1								
					2,234	5,911	0	0								
合計					39,402	75,129	3	6								
					37,259	44,004	0	0								

注) 堤防の上段は評定延長、下段は重複を除いた延長

重要水防箇所別調査書（国管理）

河川名	令和6年度評定										対策水防 工法名	備考	水防警報 対象所	関連 市町村	出張所
	距離標	地区名及び 左右岸別	評定種別及び 図面番号	堤防(m)		工作物(箇所)		水防警報 対象所	関連 市町村	出張所					
				A	B	A	B								
人首川	0.6	人首川右岸	越水(溢水)		608						完成堤	奥州市 (江刺)	水沢出張所		
	1.2	右岸	人1		608										
	0.0	人首川左岸	基礎地盤漏水		906										
	1.0	左岸	人2		906										
	0.6	人首川左岸	越水(溢水)		889						完成堤	奥州市 (水沢)			
	1.4	左岸	人3		476										
合計				0	2,403	0	0	0	0						

注) 堤防の上段は評定延長、下段は重複を除いた延長

重要水防箇所別調査書（国管理）

様式-2-2

河川名	令和6年度評定										対策水防 工法名	備考	水防警報 対象所	関連 市町村	出張所
	距離標	地区名及び 左右岸別	評定種別及び 図面番号	堤防(m)		工作物(箇所)		水防警報 対象所	関連 市町村	出張所					
				A	B	A	B								
胆沢川	1.6	再巡橋 左岸	工作物			1					再巡橋 桁下高不足(構造令未対応)	金ヶ崎町	水沢出張所		
合計				0	0	1	0	0	0						

注) 堤防の上段は評定延長、下段は重複を除いた延長

重要水防箇所別調査書（国管理）

河川名	令和6年度評定										対策水防 工法名	備考	水防警報 対象所	関連 市町村	出張所		
	距離標	地区名及び 左右岸別	評定種別及び 図面番号	堤防(m)		工作物(箇所)		水防警報 対象所	関連 市町村	出張所							
				A	B	A	B										
和賀川	0.0	和賀川右岸	越水(溢水)			283					積土のう工	完成堤	H29年度見前外堤防工事	男	山	北上市	
	0.2	和賀川右岸	和1			0					避難誘導・巡視			男	山	北上市	
	0.3	和賀川右岸	和2			0					積土のう工	HWL堤		男	山	北上市	
	0.0	和賀川右岸	堤体漏水			953					月の輪工	HWL堤		男	山	北上市	
	0.8	和賀川右岸	和3			953					工作物		J R東北本線と賀川橋梁 桁下高不足(構造令未対応)	男	山	北上市	
	0.4	和賀川右岸	和4						1		積土のう工	HWL堤		男	山	北上市	
	0.0	和賀川左岸	越水(溢水)			124					避難誘導・巡視			男	山	北上市	
0.2	左岸	和5			124					木流し工		古川橋 桁下高不足(構造令未対応)	男	山	北上市		
0.6	和賀川左岸	水衝洗掘			350									男	山	北上市	
0.8	左岸	和6			350									男	山	北上市	
0.6	古川橋	右岸	工作物					1						男	山	北上市	
合計					0	1,810	0	0	2								
					0	1,427	0	0	0								

注) 堤防の上段は評定延長、下段は重複を除いた延長

重要水防箇所別調査書（国管理）

河川名	令和6年度評定										対策水防 工法名	備考	水防警報 対象所	関連 市町村	出張所		
	距離標	地区名及び 左右岸別	評定種別及び 図面番号	堤防(m)		工作物(箇所)		水防警報 対象所	関連 市町村	出張所							
				A	B	A	B										
豊沢川	0.6	豊沢川右岸	越水(溢水)			59					積土のう工	HWL堤		朝	橋	花巻市	
	0.8	右岸	豊1			59					避難誘導・巡視			朝	橋	花巻市	
	0.6	豊沢川左岸	越水(溢水)			120					積土のう工	完成堤		朝	橋	花巻市	
	0.8	左岸	豊2			120					避難誘導・巡視	桜橋 桁下高不足(流下能力不足)		朝	橋	花巻市	
	0.4	桜橋	左岸	工作物					1					朝	橋	花巻市	
	0.4	豊沢川左岸	水衝洗掘			140								朝	橋	花巻市	
	0.6	左岸	豊4			140								朝	橋	花巻市	
合計					0	319	0	1	0								
					0	319	0	0	0								

注) 堤防の上段は評定延長、下段は重複を除いた延長

重要水防箇所別調査（国管理）

河川名	令和6年度評定										対策水防 工法名	備考	水防警報 対象所	関連 市町村	出張所			
	距離標	地区名及び 左右岸別	評定種別及び 図面番号	堤防(m)		工作物(箇所)		対策なし	積土のう工 避難誘導・巡視	完成堤						野		
				A	B	A	B											
猿ヶ石川	1.4	猿ヶ石川下流 左岸	越水(溢水) 猿1		639	0												
	2.2	猿ヶ石川下流 左岸	越水(溢水) 猿2	249	249													
	2.4	猿ヶ石川下流 左岸	堤体漏水 猿3		639	639												
	1.2	猿ヶ石川下流 左岸	水衝洗掘 猿4		200	200												
	1.6	猿ヶ石川下流 右岸	水衝洗掘 猿4		200	200												
	2.2	安野橋 右岸	工作物 猿5															
	5.6	下山橋 右岸	工作物 猿6															
	6.6	平良木橋 左岸	工作物 猿7															
	6.9	猿ヶ石川下流 左岸	越水(溢水) 猿8		510	510												
	7.6	猿ヶ石川下流 左岸	越水(溢水) 猿8		510	510												
	8.5	猿ヶ石川下流 右岸	越水(溢水) 猿9		479	479												
	9.1	猿ヶ石川下流 右岸	越水(溢水) 猿9		479	479												
	8.7	猿ヶ石川下流 左岸	越水(溢水) 猿10				45											
	8.8	猿ヶ石川下流 左岸	越水(溢水) 猿10				45											
	9.0	猿ヶ石川下流 左岸	越水(溢水) 猿11				534											
	9.5	猿ヶ石川下流 左岸	越水(溢水) 猿11				534											
	9.6	毘沙門橋 右岸	工作物 猿12															
9.9	猿ヶ石川下流 左岸	越水(溢水) 猿13		575	575													
10.4	猿ヶ石川下流 左岸	越水(溢水) 猿14		229	229													
10.7	猿ヶ石川下流 左岸	越水(溢水) 猿14		229	229													
11.3	猿ヶ石川上流 右岸	越水(溢水) 猿15		735	735													
12.1	猿ヶ石川上流 右岸	越水(溢水) 猿15		735	735													
12.1	猿ヶ石川上流 左岸	越水(溢水) 猿16				802												
13.0	猿ヶ石川上流 左岸	越水(溢水) 猿16				0												
12.0	猿ヶ石川上流 左岸	基礎地盤漏水 猿17		3,108	3,108													
15.2	猿ヶ石川上流 左岸	基礎地盤漏水 猿17		3,108	3,108													
小計				2,548	6,196	0	4											
				2,548	4,755	0	0											

注) 堤防の上段は評定延長、下段は重複を除いた延長

重要水防箇所別調査書（国管理）

河川名	令和6年度評定										対策水防 工法名	備考	水防警報 対象所	関連 市町村	出張所	
	距離標	地区名及び 左右岸別	評定種別及び 図面番号	堤防(m)		工作物(箇所)		対策なし	積土のう工 避難誘導・巡視	積土のう工 避難誘導・巡視						積土のう工 避難誘導・巡視
				A	B	A	B									
猿ヶ石川	13.0	猿ヶ石川上流 左岸	越水(溢水) 猿18		506	0					完成堤	野	花巻市 (東和)	水沢出張所		
	13.5	猿ヶ石川上流 右岸	越水(溢水) 猿19		889	0					完成堤	野	花巻市 (東和)			
	12.5	猿ヶ石川上流 右岸	堤体漏水		1,917						月の輪工	野	花巻市 (東和)			
	13.2	猿ヶ石川上流 右岸	基礎地盤漏水 猿20		1,917						釜段工	野	花巻市 (東和)			
	12.4	猿ヶ石川上流 右岸	越水(溢水) 猿21		1,917	0					積土のう工	野	花巻市 (東和)			
	13.4	猿ヶ石川上流 右岸	越水(溢水) 猿22		892	88					積土のう工 避難誘導・巡視	野	花巻市 (東和)			
	14.3	前郷橋 右岸	工作物 猿23				1				前郷橋 桁下高不足(構造令未対応)	野	花巻市 (東和)			
	14.1	猿ヶ石川上流 左岸	越水(溢水) 猿24		654	0					積土のう工 避難誘導・巡視	野	花巻市 (東和)			
	14.6	猿ヶ石川上流 左岸	越水(溢水) 猿25		460	104					積土のう工 避難誘導・巡視	野	花巻市 (東和)			
	14.8	猿ヶ石川上流 右岸	工作物 猿26					1			東和大橋 桁下高不足(構造令未対応)	野	花巻市 (東和)			
	14.5	猿ヶ石川上流 右岸	越水(溢水) 猿27		275						無堤	野	花巻市 (東和)			
	14.8	猿ヶ石川上流 右岸	越水(溢水) 猿28		262	262					無堤 家屋浸水のおそれ	野	花巻市 (東和)			
	14.8	猿ヶ石川上流 右岸	堤体漏水 猿29			1,542	0				家屋浸水のおそれ	野	花巻市 (東和)			
	15.0	猿ヶ石川上流 右岸	越水(溢水) 猿30			1,280					月の輪工	野	花巻市 (東和)			
	14.8	猿ヶ石川上流 右岸	越水(溢水) 猿31			1,280					積土のう工 避難誘導・巡視	野	花巻市 (東和)			
	16.2	猿ヶ石川上流 右岸	工作物 猿32				1				備用水樋管：ゲート開閉 障害【備用水組合】	野	花巻市 (東和)			
	16.7	猿ヶ石川上流 左岸	越水(溢水) 猿33		484						無堤	野	花巻市 (東和)			
	17.2	猿ヶ石川上流 左岸	越水(溢水) 猿34		484						無堤	野	花巻市 (東和)			
	17.4	立沢橋 右岸	工作物 猿34			201	201				立沢橋 桁下高不足(構造令未対応)	野	花巻市 (東和)			
	20.8	立沢橋 右岸	工作物 猿34			201	201				立沢橋 桁下高不足(構造令未対応)	野	花巻市 (東和)			
小計				1,021	10,258	3	1									
				1,021	3,590	0	0									

注) 堤防の上段は評定延長、下段は重複を除いた延長

重要水防箇所別調査書（国管理）

河川名	令和6年度評定										対策水防工法名	備考	水防警報対象箇所	関係市町村	出張所	
	距離標	地区名及び左右岸別	評定種別及び図面番号	堤防(m)		工作物(箇所)		野	野	野						野
				A	B	A	B									
猿ヶ石川	22.4	野金山橋 右岸	工作物 猿35			1						野金山橋 桁下高不足(構造令未対応)	安野	花巻市 (東和)		
	小計				0	0	0	1	0	0	0					
合計				3,569	16,454	4	5	0	0	0						
				3,569	8,345	0	0									

注) 堤防の上段は評定延長、下段は重複を除いた延長

重要水防箇所別調査書（国管理）

河川名	令和6年度評定										対策水防工法名	変更理由等	水防警報対象日	関連市町村	出張所			
	距離標	地区名及び左右岸別	評定種別及び図面番号	堤防(m)		工作物(箇所)		対策	水防	理由						警報	市町村	出張所
				A	B	A	B											
北上川	98.3	八重畑左岸	越水(溢水)	1	2,277						避難誘導	無堤	家屋浸水のおそれ	朝日	花巻市	盛岡出張所		
	100.8	八重畑左岸	越水(溢水)	2	395						積土のう工 避難誘導	HWL堤		朝日	花巻市(石鳥谷)			
	101.2	八重畑左岸	越水(溢水)	3	1,551						対策なし	無堤		朝日	花巻市(石鳥谷)			
	102.8	新堀左岸	越水(溢水)	4	4,068						対策なし	無堤		紫波	花巻市(石鳥谷)			
	107.4	東雲橋	工作物	5	4,068					1		東雲橋 桁下高不足(流下能力不足)	紫波	花巻市(石鳥谷)				
	100.9	八幡右岸	越水(溢水)	6	2,612						避難誘導	無堤	家屋浸水のおそれ	紫波	花巻市(石鳥谷)			
	103.6	八幡右岸	越水(溢水)	7	2,612	212					積土のう工 避難誘導・巡視	完成堤	家屋浸水のおそれ	紫波	花巻市(石鳥谷)			
	103.9	八幡右岸	越水(溢水)	8		212					積土のう工 避難誘導・巡視	完成堤		紫波	花巻市(石鳥谷)			
	104.4	八幡右岸	越水(溢水)	9		56					積土のう工 避難誘導・巡視	完成堤		紫波	花巻市(石鳥谷)			
	104.6	井戸向橋	工作物	10		56				1		井戸向橋 桁下高不足(流下能力不足)	紫波	花巻市(石鳥谷)				
	106.6	石鳥谷右岸	越水(溢水)	11		470					積土のう工 避難誘導・巡視	完成堤		紫波	花巻市(石鳥谷)			
	107.0	石鳥谷右岸	越水(溢水)	12		470					避難誘導	無堤	家屋浸水のおそれ	紫波	花巻市(石鳥谷)			
	107.9	石鳥谷右岸	越水(溢水)	13	103						積土のう工 避難誘導・巡視	HWL堤		紫波	花巻市(石鳥谷)			
	108.0	石鳥谷右岸	越水(溢水)	14	103						積土のう工 避難誘導・巡視	HWL堤		紫波	花巻市(石鳥谷)			
	108.1	石鳥谷右岸	越水(溢水)	15		1,175					積土のう工 避難誘導・巡視	HWL堤		紫波	花巻市(石鳥谷)			
	107.4	石鳥谷右岸	越水(溢水)	16		1,175					積土のう工 避難誘導・巡視	HWL堤		紫波	花巻市(石鳥谷)			
	107.6	新堀・彦部左岸	越水(溢水)	17	171	125					積土のう工 避難誘導・巡視	無堤		紫波	花巻市(石鳥谷)			
107.8	新堀・彦部左岸	越水(溢水)	18	171	125					対策なし	無堤		紫波	花巻市(石鳥谷)				
107.8	新堀・彦部左岸	越水(溢水)	19		213					対策なし	無堤		紫波	花巻市(石鳥谷)				
108.0	新堀・彦部左岸	越水(溢水)	20		213					対策なし	無堤		紫波	花巻市(石鳥谷)				
108.2	新堀・彦部左岸	越水(溢水)	21	164						対策なし	無堤		紫波	花巻市(石鳥谷)				
108.2	新堀・彦部左岸	越水(溢水)	22	164	409					対策なし	無堤		紫波	花巻市(石鳥谷)				
108.6	新堀・彦部左岸	越水(溢水)	23	409	409					対策なし	無堤		紫波	花巻市(石鳥谷)				
小計				11,341	2,660	1												
				11,341	2,660	0												

(注) 堤防の上段は評定延長、下段は重複を除いた延長

重要水防箇所別調査書（国管理）

河川名	令和6年度評定										対策水防工法名	変更理由等	水防警報対象所	関連市町村	出張所			
	距離標	地区名及び左右岸別	評定種別及び図面番号	堤防(m)		工作物(箇所)		対策	水防	理由								
				A	B	A	B											
北上川	108.6	新堀・彦部左岸	越水(溢水)	18	1,412													
	110.0	彦部左岸	越水(溢水)	19	1,412	410												
	110.4	彦部左岸	越水(溢水)	20	342	342												
	110.8	彦部左岸	越水(溢水)	21			210											
	111.1	彦部左岸	越水(溢水)	22	147	147												
	111.5	彦部左岸	越水(溢水)	23	355	355												
	111.6	彦部左岸	越水(溢水)	24			400											
	112.0	彦部左岸	水衝洗掘	25	846	846	0											
	112.8	彦部左岸	越水(溢水)	26														
	112.8	彦部左岸	越水(溢水)	27	550	550												
	113.4	彦部左岸	越水(溢水)	28	200	200												
	114.2	彦部左岸	越水(溢水)	29														
	114.4	彦部左岸	越水(溢水)	30	1,061	1,061												
	114.6	彦部左岸	越水(溢水)	31														
	115.6	彦部左岸	越水(溢水)	32	991	991												
	116.6	彦部左岸	越水(溢水)	33	517	517												
	117.1	彦部左岸	越水(溢水)	34	567	567												
	109.8	甘木右岸	越水(溢水)															
	110.4	甘木右岸	越水(溢水)		180	180												
	110.4	甘木右岸	越水(溢水)															
	110.6	甘木右岸	越水(溢水)		180	180												
	110.6	甘木右岸	越水(溢水)															
	110.8	甘木右岸	越水(溢水)		485	485												
	110.8	甘木右岸	越水(溢水)															
	111.2	甘木右岸	越水(溢水)		5,345	5,345	3,508											
	小計				5,345	5,345	3,108	0	0									

注) 堤防の上段は評定延長、下段は重複を除いた延長

重要水防箇所別調査書（国管理）

河川名	令和6年度評定										対策水防工法名	変更理由等	水防警報対象所	関連市町村	出張所			
	距離標	地区名及び左右岸別	評定種別及び図面番号	堤防(m)		工作物(箇所)		工	防	名								
				A	B	A	B											
北上川	111.6	甘木 右岸	越水(溢水)	35	1,018													
	113.3	甘木 右岸	越水(溢水)	36	1,018													
	113.3	甘木 右岸	越水(溢水)	36		1,022												
	114.0	日詰 右岸	越水(溢水)	37	208													
	114.2	日詰 右岸	越水(溢水)	37	208													
	114.2	日詰 右岸	越水(溢水)	38		233												
	114.4	日詰 右岸	越水(溢水)	38		233												
	114.4	日詰 右岸	越水(溢水)	39	158													
	114.6	日詰 右岸	越水(溢水)	39	158													
	114.8	日詰 右岸	越水(溢水)	40	948													
	115.8	日詰 右岸	越水(溢水)	40	948													
	115.8	日詰 右岸	越水(溢水)	41		1,021												
	116.8	日詰 右岸	越水(溢水)	41		1,021												
	116.0	日詰 右岸	堤体漏水	42		661												
	116.6	日詰 右岸	越水(溢水)	42		0												
	117.0	日詰 右岸	越水(溢水)	43		128												
	117.1	日詰 右岸	越水(溢水)	43		128												
	118.2	古館 右岸	越水(溢水)	44		1,584												
	119.8	古館 右岸	越水(溢水)	44		1,584												
	119.8	古館 右岸	越水(溢水)	45	397													
	120.2	古館 右岸	越水(溢水)	45	397													
120.2	古館 右岸	越水(溢水)	46		162													
120.4	古館 右岸	越水(溢水)	46		162													
117.9	長岡 左岸	越水(溢水)	47	368														
118.2	長岡 左岸	越水(溢水)	47	368														
118.2	長岡 左岸	越水(溢水)	48		1,036													
119.2	長岡 左岸	越水(溢水)	48		223													
118.4	長岡 左岸	堤体漏水	49		2,595													
121.4	長岡 左岸	堤体漏水	49		2,595													
120.0	長岡 左岸	基礎地盤漏水	50		1,237													
121.4	長岡 左岸	基礎地盤漏水	50		0													
121.6	長岡 左岸	越水(溢水)	51		230													
121.8	長岡 左岸	越水(溢水)	51		230													
小計					3,097					9,909								
					3,097					7,198								

注) 堤防の上段は評定延長、下段は重複を除いた延長

重要水防箇所別調書 (国管理)

河川名	令和6年度評定										対策水防工法名	変更理由等	水防警報対象観測所	関連市町村	出張所			
	距離標	地区名及び左右岸別	評定種別及び図面番号	堤防(m)		工作物(箇所)		工	法	名								
				A	B	A	B											
北上川	122.0	長岡左岸	越水(溢水)	52		171	171											
	122.2	長岡・乙部左岸	越水(溢水)	53	1,345	1,345												
	120.6	土橋右岸	堤体漏水	54			117	117										
	121.8	徳田右岸	堤体漏水	55			329	329										
	122.6	徳田右岸	堤体漏水	56			121	121										
	122.8	徳田右岸	基礎地盤漏水	57			2,738	2,738										
	125.6	乙部左岸	堤体漏水	58			1,847	1,847										
	124.0	乙部左岸	基礎地盤漏水	59			1,847	1,847										
	126.0	乙部左岸	越水(溢水)	60			254	254										
	126.2	乙部左岸	越水(溢水)	61	431	431												
	126.6	乙部左岸	越水(溢水)	62			407	407										
	127.0	乙部左岸	越水(溢水)	63	181	181												
	127.2	見前右岸	工作物	64					1									
	128.0	徳田右岸	水衝洗掘	65	30	30												
	131.4	見前右岸	堤体漏水	66			791	791										
	132.4	手代森左岸	工作物	67					1									
	128.8	中野左岸	越水(溢水)	68			186	186										
	130.3	中野左岸	堤体漏水	69			2,057	2,057										
	130.4	中野左岸	堤体漏水	69			2,057	2,057										
132.6	小計			1,987	10,611	2	0											
				1,987	8,764	0	0											

注) 堤防の上段は評定延長、下段は重積を除いた延長

重要水防箇所別調書 (国管理)

河川名	令和6年度評定										対策水防工法名	変更理由等	水防警報対象箇所	関連市町村	出張所				
	距離標	地区名及び左右岸別	評定種別及び図面番号	堤防(m)		工作物(箇所)		積土のう工	積土のう工	積土のう工						積土のう工			
				A	B	A	B												
北上川	133.8	中野 右岸	水衝洗掘	70	80														
	134.0	津志田 右岸	越水(溢水)	71	80	186	186												
	132.4	津志田 右岸	越水(溢水)	72	424														
	132.6	津志田 右岸	越水(溢水)	73	424	324	324												
	132.6	盛岡右岸	越水(溢水)	74		262	262												
	133.0	盛岡右岸	越水(溢水)	75															
	134.8	盛岡右岸	越水(溢水)	76															
	135.2	盛岡右岸	越水(溢水)	77															
	135.4	盛岡右岸	越水(溢水)	78															
	135.6	盛岡右岸	越水(溢水)	79															
	135.2	明治橋 右岸	工作物	80															
	134.6	盛岡左岸	越水(溢水)	81		1,387													
	136.0	盛岡左岸	越水(溢水)	82		1,387													
	136.0	盛岡左岸	越水(溢水)	83		110													
	136.2	盛岡左岸	越水(溢水)	84		110													
	136.4	盛岡左岸	越水(溢水)	85															
	136.4	盛岡左岸	越水(溢水)	86		449													
	136.9	盛岡左岸	越水(溢水)	87		449													
	137.2	旭橋 左岸	工作物	88			1												
137.3	盛岡左岸上流	越水(溢水)	89		11														
137.4	盛岡左岸	越水(溢水)	90		11														
137.4	盛岡左岸上流	越水(溢水)	91		478														
137.9	盛岡左岸	越水(溢水)	92		478														
137.6	夕顔瀬橋 左岸	工作物	93			1													
138.0	J R 橋梁 左岸	工作物	94																
138.1	盛岡左岸上流	越水(溢水)	95		127														
138.3	盛岡左岸	越水(溢水)	96		127														
139.6	北大橋 左岸	工作物	97																
142.3	盛岡左岸上流	越水(溢水)	98		667														
142.9	盛岡左岸	越水(溢水)	99		667														
小計					2,236	2,292	2,292	2	3										
					2,236	2,292	2,292	0	0										

注) 堤防の上段は評定延長、下段は重複を除いた延長

重要水防箇所別調査書（国管理）

河川名	令和6年度評定										対策水防工法名	変更理由等	水防警報対象箇所	関連市町村	出張所	
	距離標	地区名及び左右岸別	評定種別及び図面番号	堤防(m)		工作物(箇所)		積土のう工	避難誘導・巡視	積土のう工						避難誘導・巡視
				A	B	A	B									
北上川	143.3	盛岡右岸上流	越水(溢水)	88	507							無堤	家屋浸水のおそれ	館坂橋	盛岡市	盛岡出張所
	143.7	左岸			507							避難誘導		館坂橋	盛岡市	
	135.6	J R 橋梁	工作物	89			1						東北本線 雫石川橋梁	館坂橋	盛岡市	
	136.0	盛岡右岸上流	越水(溢水)		865								桁下高不足 (構造令未対応)	館坂橋	盛岡市	
	136.7	右岸		90	865							避難誘導	無堤	館坂橋	盛岡市	
	136.6	不来方橋	工作物	91			1						不来方橋	館坂橋	盛岡市	
	137.0	開運橋	工作物	92			1						桁下高不足 (流下能力不足)	館坂橋	盛岡市	
	136.9	盛岡右岸上流	越水(溢水)		475								開運橋	館坂橋	盛岡市	
	137.4	右岸		93	475								桁下高不足 (流下能力不足)	館坂橋	盛岡市	
	137.4	盛岡右岸上流	越水(溢水)										完成堤	館坂橋	盛岡市	
	137.7	右岸		94		328							完成堤	館坂橋	盛岡市	
	137.7	盛岡右岸上流	水衝洗掘		35								水衝部 H27河川巡視	館坂橋	盛岡市	
	137.8	右岸		95	35								(背後地：主要幹線道路)	館坂橋	盛岡市	
	137.9	盛岡右岸上流	越水(溢水)		372								完成堤	館坂橋	盛岡市	
138.1	右岸		96	372								完成堤	館坂橋	盛岡市		
138.3	盛岡右岸上流	越水(溢水)		503								完成堤	館坂橋	盛岡市		
138.7	右岸		97	503								完成堤	館坂橋	盛岡市		
138.6	館坂橋	工作物				1						館坂橋	館坂橋	盛岡市		
139.9	盛岡右岸上流	越水(溢水)		474								桁下高不足 (流下能力不足)	館坂橋	盛岡市		
140.5	右岸		99	474								無堤	館坂橋	盛岡市		
141.5	盛岡右岸上流	越水(溢水)		179								無堤	館坂橋	盛岡市		
141.7	右岸		100	179								無堤	館坂橋	盛岡市		
141.9	盛岡右岸上流	越水(溢水)		173								無堤	館坂橋	盛岡市		
142.1	右岸		101	173								無堤	館坂橋	盛岡市		
小計					3,583		3									
					3,583		0									
合計					27,589		29,308									
					27,589		24,350									

(注) 堤防の上段は評定延長、下段は重複を除いた延長

重要水防箇所別調査書（国管理）

河川名	令和6年度評定										水防警報対象箇所	変更理由等	関連市町村	出張所		
	距離標	地区名及び左右岸別	評定種別及び図面番号	堤防(m)		工作物(箇所)		工法名	対策水防	観測					明	
				A	B	A	B									
雫石川	0.0	雫石川右岸	越水(溢水)			319										
	0.2	右岸	雫1			319										
	3.2	雫石川右岸	堤体漏水			110										
	3.4	左岸	雫2			110										
合計				0	0	429	0									

注) 堤防の上段は評定延長、下段は重複を除いた延長

重要水防箇所別調査書（国管理）

河川名	令和6年度評定										水防警報対象箇所	変更理由等	関連市町村	出張所		
	距離標	地区名及び左右岸別	評定種別及び図面番号	堤防(m)		工作物(箇所)		工法名	観測	山					岸	
				A	B	A	B									
中津川	0.0	御厩橋	工作物													
	0.2	川原橋	工作物	中1												
	0.8	中津川左岸	越水(溢水)	中2		204										
	1.0	左岸	中3			204										
	1.0	中津川左岸	越水(溢水)	中4	613											
	1.6	左岸	中4		613											
	1.2	与の字橋	工作物	中5												
	1.6	与の字橋	工作物	中5												
	1.6	上の橋	工作物	中6			1									
	1.6	左岸	中6													
	1.6	中津川左岸	越水(溢水)	中7			387									
	2.0	左岸	中7			387										
2.2	中津川左岸	越水(溢水)	中8			205										
2.4	左岸	中8			205											
2.4	中津川左岸	越水(溢水)	中9	195												
2.6	左岸	中9		195												
小計				808	796	796	1	3								

注) 堤防の上段は評定延長、下段は重複を除いた延長

重要水防箇所別調査書（国管理）

河川名	令和6年度評定										対策水防工法名	変更理由等	水防警報対象箇所	関連市町村	出張所	
	距離標	地区名及び左右岸別	評定種別及び図面番号	堤防(m)		工作物(箇所)		積土のう工	避難誘導・巡視	積土のう工						避難誘導・巡視
				A	B	A	B									
中津川	3.4	中津川左岸	越水(溢水)	中10		179	179			積土のう工	完成堤	山岸	盛岡市	盛岡出張所		
	3.6	左岸	越水(溢水)	中11	197	197			積土のう工	HWL堤	山岸	盛岡市				
	3.8	浅岸橋左岸	工作物	中12				1			浅岸橋	山岸	盛岡市			
	3.8	中津川左岸	越水(溢水)	中13		411	411			積土のう工	桁下高不足(構造令未対応)	山岸	盛岡市			
	4.2	左岸	越水(溢水)	中14		454	454			避難誘導・巡視	完成堤	山岸	盛岡市			
	0.0	中津川右岸	越水(溢水)	中15						積土のう工	HWL堤	山岸	盛岡市			
	0.4	右岸	越水(溢水)	中16	365	365				避難誘導・巡視	HWL堤	山岸	盛岡市			
	0.4	中津川右岸	越水(溢水)	中17		782	782			積土のう工	HWL堤	山岸	盛岡市			
	0.8	右岸	越水(溢水)	中18						避難誘導・巡視	下の橋	山岸	盛岡市			
	0.8	中津川右岸	越水(溢水)	中19	230	230				積土のう工	桁下高不足(構造令未対応)	山岸	盛岡市			
	1.6	右岸	越水(溢水)	中20						避難誘導・巡視	HWL堤	山岸	盛岡市			
	1.6	中津川右岸	越水(溢水)	中21						積土のう工	富士見橋	山岸	盛岡市			
	0.4	下の橋	工作物	中22						避難誘導・巡視	桁下高不足(流下能力不足)	山岸	盛岡市			
	1.8	右岸	越水(溢水)	中23						積土のう工	HWL堤	山岸	盛岡市			
	1.8	中津川右岸	越水(溢水)	中24		219	219			避難誘導・巡視	HWL堤	山岸	盛岡市			
	2.0	右岸	越水(溢水)	中25						避難誘導・巡視	完成堤	山岸	盛岡市			
	2.4	中津川右岸	越水(溢水)	中26		612	612			積土のう工	完成堤	山岸	盛岡市			
	3.0	右岸	越水(溢水)	中27						避難誘導・巡視	完成堤	山岸	盛岡市			
	3.4	中津川右岸	越水(溢水)	中28		243	243			積土のう工	完成堤	山岸	盛岡市			
	3.6	右岸	越水(溢水)	中29						避難誘導・巡視	HWL堤、暫々定堤	山岸	盛岡市			
	3.6	中津川右岸	越水(溢水)	中30	599	599				積土のう工		山岸	盛岡市			
	4.2	右岸	越水(溢水)	中31						避難誘導・巡視		山岸	盛岡市			
	小計					1,391	2,900	0	3							
合計					1,391	2,900	0	0								
					2,199	3,696	1	3								
					2,199	3,696	0	0								

注) 堤防の上段は評定延長、下段は重複を除いた延長

重要水防要注意区間調査書 (国管理)

河川名	距離標	地区名及び及び左右岸別	評定種別及び図面番号	令和6年度評定		対策水防工法名	変更理由等	水防警報対象箇所	関連市町村	出張所	重要度AとR3評定のダブり延長
				工事施工箇所(箇所)	新堤防日川跡(m)						
砂鉄川	1.6	門崎右岸	砂1旧河川跡		100	月の輪・釜段工	旧川跡H17築堤	一関市(川崎)	一関出張所		
	1.7	右岸	砂2旧河川跡		100	月の輪・釜段工	旧川跡H17築堤	一関市(川崎)			
	2.0	岩畑右岸	砂2旧河川跡		100						
	2.1	右岸	砂2旧河川跡		100						
合計				0	200						
				0	200						

注) 堤防の上段は評定延長、下段は重複を除いた延長

重要水防要注意区間調査書 (国管理)

河川名	距離標	地区名及び及び左右岸別	評定種別及び図面番号	令和6年度評定		対策水防工法名	変更理由等	水防警報対象箇所	関連市町村	出張所	重要度AとR3評定のダブり延長
				工事施工箇所(箇所)	新堤防日川跡(m)						
磐井川	4.7	磐井川左岸	磐1破堤跡		1		S22.9破堤	山	一関出張所		
	2.0	左岸	磐2破堤跡		540		漏I有 実施済 S56 L=540m	山			
	2.4	磐井川右岸	磐2旧河川跡		540			山			
		右岸									
合計				0	540						
				0	540						

注) 堤防の上段は評定延長、下段は重複を除いた延長

重要水防要注意区間調査 (国管理)

様式-3

河川名	距離標	地区名及び左右岸別	評定種別及び図面番号	令和6年度評定			対策水防工法名	変更理由等	水防警報対象観測所	関係市町村	出張所	重要度AとR3評定のダブり延長
				工事施工(箇所)	新堤防日川跡(m)	破堤跡(箇所)						
人首川	0.8	人首川左岸	人1 旧河川跡		180			漏I無実施済	奥州市(水沢)	水沢出張所		
	1.0	左岸			180	1	S63 L=180m	桜木橋	奥州市(水沢)			
	0.7	人首川左岸	人2 破堤跡				S22.9破堤	桜木橋	奥州市(水沢)			
合計				0	180	1						
合計				0	180	0						

重要水防要注意区間調査 (国管理)

様式-3

河川名	距離標	地区名及び左右岸別	評定種別及び図面番号	令和6年度評定			対策水防工法名	変更理由等	水防警報対象観測所	関係市町村	出張所	重要度AとR3評定のダブり延長
				工事施工(箇所)	新堤防日川跡(m)	破堤跡(箇所)						
胆沢川											水沢出張所	
和賀川												
豊沢川												
猿ヶ石川												
合計				0	0	0						
合計				0	0	0						

注) 堤防の上段は評定延長、下段は重複を除いた延長

重要水防要注意区間調査書（国管理）

様式-3

河川名	距離標	地区名及び左右岸別	評定種別 図面番号	令和6年度評定		対策水防 工法名	変更理由等	水防警報 対象箇所	関連 市町村	出張所	重要度Aと R3評定の ダブり延長
				工事施工 (箇所)	新堤防 川跡 (m)						
石鳥谷右岸	105.8	旧河川跡	1		20		H18対策済み	紫波橋	花巻市	盛岡出張所	
石鳥谷右岸	106.1	旧河川跡	2		100		H19対策済み	紫波橋	花巻市		
石鳥谷右岸	106.2	旧河川跡	3		100	1	大沢口陸閘	紫波橋	花巻市		
石鳥谷右岸	106.9	陸	4			1	好地陸閘	紫波橋	花巻市		
石鳥谷右岸	107.1	陸	5			1	薬師堂川陸閘	紫波橋	花巻市		
石鳥谷右岸	107.4	陸	6			1	石鳥谷陸閘	紫波橋	花巻市		
石鳥谷右岸	107.8	陸	7			1	石鳥谷第二陸閘	紫波橋	花巻市		
石鳥谷右岸	108.0	陸	8			1		紫波橋	花巻市		
日語右岸	114.3	新堤防	9		280		R3施工 L=280m	明治橋	紫波町		
日語右岸	114.5	新堤防	10		280		HWL堤	明治橋	紫波町		
日語右岸	115.8	新堤防	11		208		R5施工 L=208m	明治橋	紫波町		
徳田右岸	116.0	旧河川跡	12		208		完成堤	明治橋	矢巾町		
徳田右岸	123.2	旧河川跡	13		500		漏I有 実施済 L=497.0m	明治橋	矢巾町		
徳田右岸	123.9	旧河川跡	14		500		漏I有 実施済 L=160.0m	明治橋	矢巾町		
徳田右岸	123.9	旧河川跡	15		160		漏I有 実施済 L=160.0m	明治橋	盛岡市		
手代左岸	124.1	破堤跡	16	1	160		S23.9破堤	明治橋	盛岡市		
手代左岸	129.7	陸	17		0			明治橋	盛岡市		
手代左岸	134.9	陸	18			1	盛岡右岸第一陸閘	明治橋	盛岡市		
盛岡右岸	135.0	陸	19			1	盛岡右岸第二陸閘	明治橋	盛岡市		
盛岡右岸	135.1	陸	20			1	盛岡右岸第三陸閘	明治橋	盛岡市		
盛岡右岸	135.2	陸	21			1	盛岡右岸第四陸閘	明治橋	盛岡市		
盛岡右岸	135.6	陸	22			1	盛岡右岸第五陸閘	明治橋	盛岡市		
盛岡右岸	137.2	橋	23			1	JR寄川橋梁	明治橋	盛岡市		
盛岡右岸		陸	24			1	開運橋右岸第三陸閘	館坂橋	盛岡市		

(注) 堤防の上段は評定延長、下段は重複を除いた延長

重要水防要注意区間調査書（国管理）

様式-3

河川名	距離標	地区名及び左右岸別	評定種別及び図面番号	令和6年度評定		対策水防工法名	変更理由等	水防警報対象所	関連市町村	出張所	重要度AとR3評定のダブり延長
				工事施工(箇所)	新堤防川跡(m)						
雫石川	0.0	雫石川左岸左岸	陸 雫1				雫石陸閉	明治橋	盛岡市	盛岡出張所	
合計				0	0	0					
				0	0	0					

注) 堤防の上段は評定延長、下段は重複を除いた延長

重要水防要注意区間調査書（国管理）

様式-3

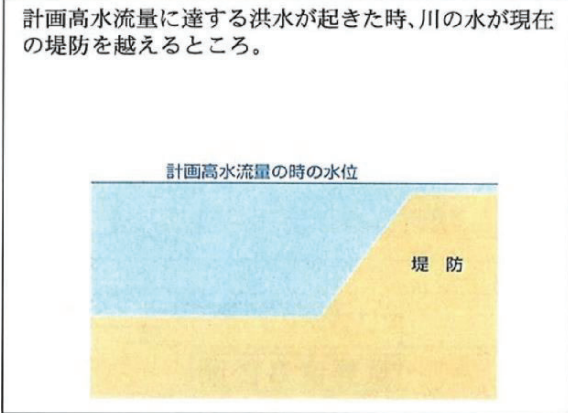
河川名	距離標	地区名及び左右岸別	評定種別及び図面番号	令和6年度評定		対策水防工法名	変更理由等	水防警報対象所	関連市町村	出張所	重要度AとR3評定のダブり延長
				工事施工(箇所)	新堤防川跡(m)						
中津川	0.1	中津川左岸左岸	陸 中1				中津川左岸第一陸閉	山岸	盛岡市	盛岡出張所	
	0.3	中津川左岸左岸	陸 中2				中津川左岸第二陸閉	山岸	盛岡市	盛岡出張所	
	0.5	中津川左岸左岸	陸 中3				中津川左岸第三陸閉	山岸	盛岡市	盛岡出張所	
合計				0	0	0					
				0	0	0					

注) 堤防の上段は評定延長、下段は重複を除いた延長

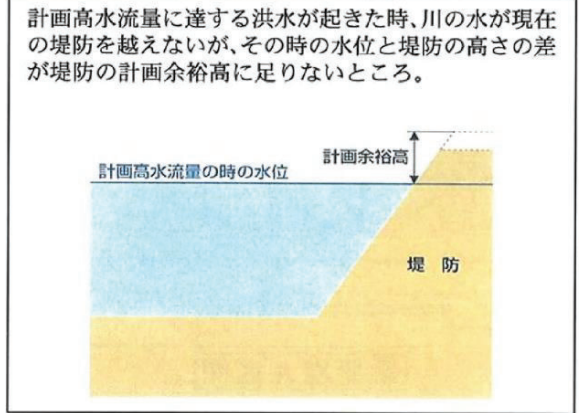
図表3-3 重要水防箇所評定基準

■ 堤防高

A 水防上、最も重要な区間

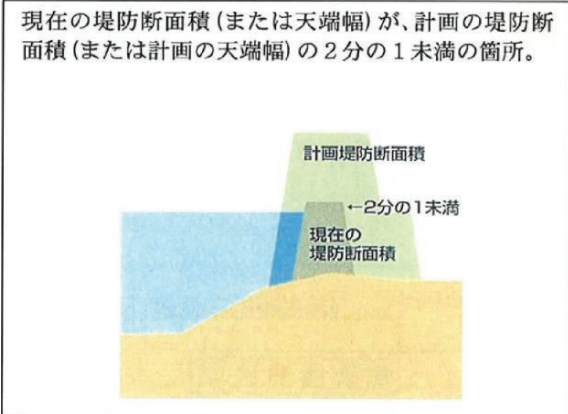


B 水防上、重要な区間

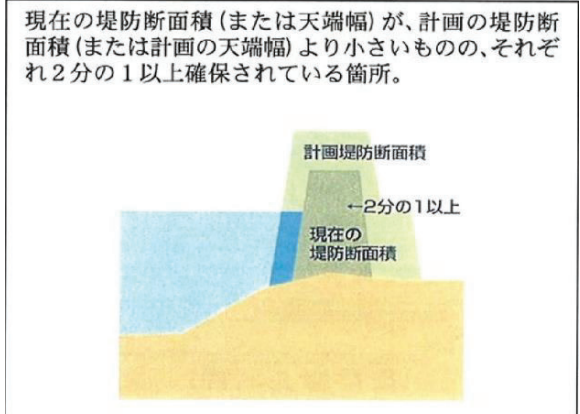


■ 堤防断面

A 水防上、最も重要な区間

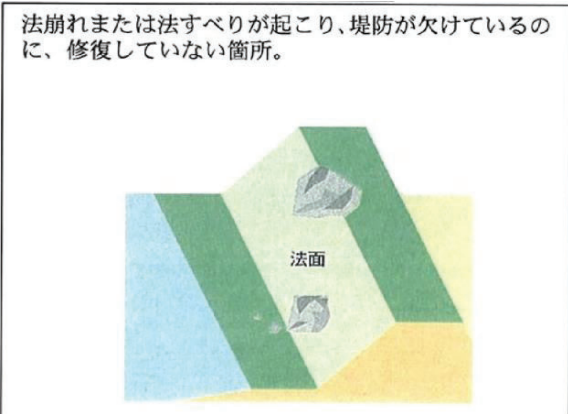


B 水防上、重要な区間

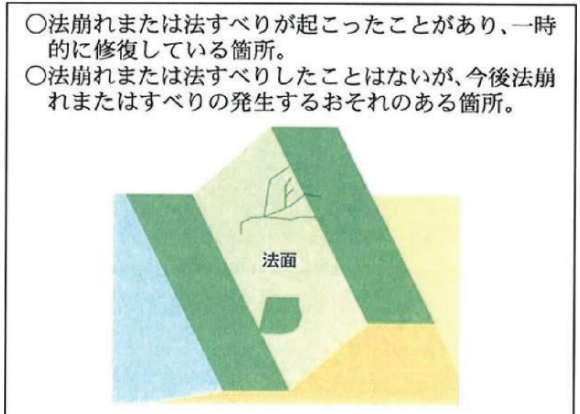


■ 法崩れ・法すべり

A 水防上、最も重要な区間

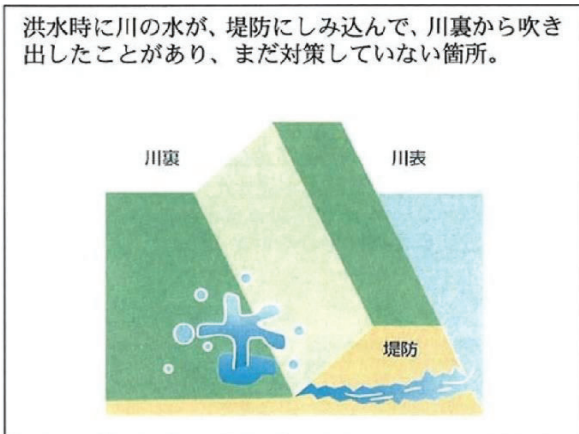


B 水防上、重要な区間

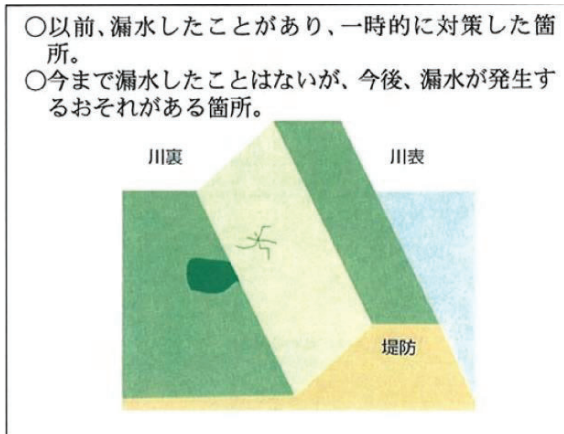


■漏水

A 水防上、最も重要な区間

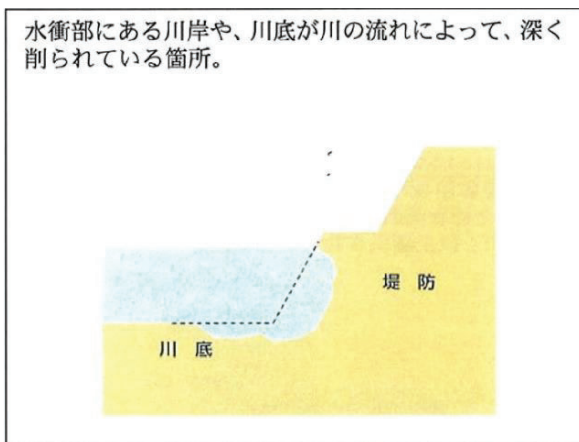


B 水防上、重要な区間

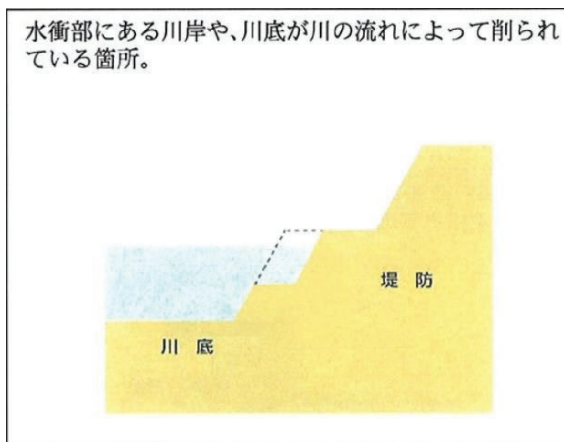


■水衝・洗掘

A 水防上、最も重要な区間

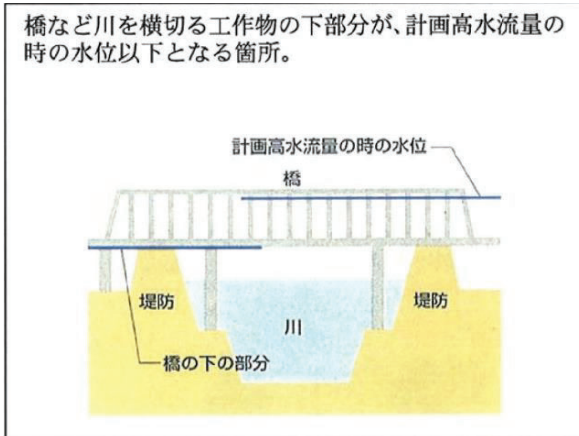


B 水防上、重要な区間

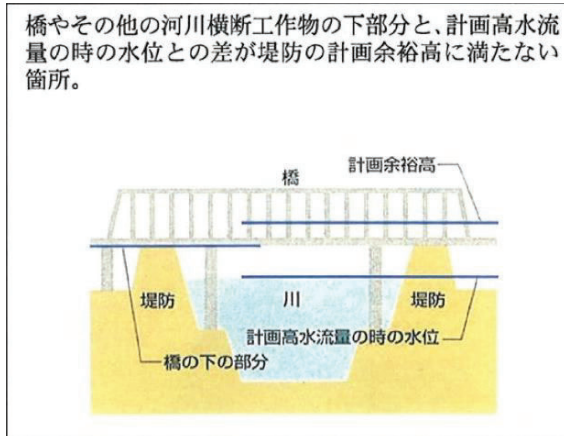


■工作物

A 水防上、最も重要な区間



B 水防上、重要な区間



図表3-4 重要水防箇所調査（県管理）

	重要度A区間			重要度B区間			要注意区間	
	堤防A (m)	(他の 評価と 重複)	工作物A (箇所)	堤防B (m)	(他の 評価と 重複)	工作物B (箇所)	新堤防・旧川跡(m)	工事施行・破堤 跡・陸圃(箇 所)
盛岡広域振興局管内	31,350	(0)	0	12,800	(0)	11	0	0
岩手土木センター管内	7,750	(0)	0	35,510	(3,400)	0	0	0
花巻土木センター管内	15,180	(0)	0	11,940	(0)	0	1,270	0
北上土木センター管内	2,620	(0)	0	700	(0)	0	0	0
県南広域振興局管内	3,400	(0)	0	46,160	(2,100)	0	0	0
一関土木センター管内	20,200	(0)	0	35,880	(7,070)	0	700	0
千厩土木センター管内	20,092	(2,800)	6	3,640	(0)	0	4,600	0
大船渡土木センター管内	13,410	(50)	0	8,780	(3,380)	0	0	0
遠野土木センター管内	9,494	(0)	0	37,970	(0)	0	0	0
沿岸広域振興局管内	8,378	(68)	2	21,705	(1,322)	0	0	0
宮古土木センター管内	9,635	(0)	0	38,295	(0)	0	0	0
岩泉土木センター管内	9,835	(0)	1	4,799	(0)	4	3,861	0
県北広域振興局管内	20,250	(3,000)	1	30,820	(0)	0	100	0
二戸土木センター管内	13,680	(120)	0	600	(0)	0	1,550	0
合計	185,274	(6,038)	10	289,599	(17,272)	15	12,081	0

河川名	管理	地域名	左右岸別	評価種別	図面番号	重要度A区間			重要度B区間			要注意区間		対策水防工法名	関連市町村
						堤防A (m)	(他の 評価と 重複)	工作物A (箇所)	堤防B (m)	(他の 評価と 重複)	工作物B (箇所)	新堤防・ 旧川跡 (m)	工事施行・ 破堤跡・陸 間 (箇所)		
＜盛岡広域振興局土木部管内＞															
中津川	県	水道橋～堰根	左岸	堤防高 無堤	盛1	800								積土のう工	盛岡市
中津川	県	水道橋～二ツ森	右岸	堤防高 無堤	盛2	1,200								積土のう工	盛岡市
中津川	県	水道橋		工作物 橋梁	盛3					1					盛岡市
		中津川	計			2,000	(0)	0	0	(0)	1	0	0		
米内川	県	中津川合流地点～舘見橋	左岸	堤防高 無堤	盛1	2,200								積土のう工	盛岡市
米内川	県	中津川合流地点～舘見橋	右岸	堤防高 無堤	盛2	2,800									盛岡市
米内川	県	中津川合流地点～舘見橋		工作物 橋梁	盛3					9					盛岡市
		米内川	計			5,000	(0)	0	0	(0)	9	0	0		
雫石川	県	葛根田橋下流	左岸	堤防高	盛1										雫石町
雫石川	県	滝沢	右岸	堤防高	盛2										雫石町
雫石川	県	昇瀬橋	右岸	工作物 橋梁	盛3					1					雫石町
		雫石川	計			0	(0)	0	1,700	(0)	1	0	0		
葛根田川	県	葛根田橋下流	左岸	堤防高	盛1									積土のう工	雫石町
葛根田川	県	葛根田橋～新葛根田橋	左岸	堤防高 無堤	盛2	700									雫石町
葛根田川	県	新葛根田橋下流～石仏橋下流500m	左岸	堤防高	盛3									積土のう工	雫石町
葛根田川	県	葛根田橋下流150m～平田川合流地点	右岸	堤防高	盛4									積土のう工	雫石町
葛根田川	県	石仏橋下流500m～同上流500m	左岸	堤防高 無堤	盛5	1,000									雫石町
		葛根田川	計			1,700	(0)	0	4,750	(0)	0	0	0		
諸葛川	県	耳取橋～牧野林	左岸	堤防高	盛1									積土のう工	滝沢市
諸葛川	県	耳取橋～根堀	右岸	堤防高	盛2									積土のう工	滝沢市
		諸葛川	計			0	(0)	0	6,000	(0)	0	0	0		

河川名	管理	地域名	左右岸別	評価種別	図面番号	重要度A区間			重要度B区間			要注意区間		対策水防工法名	関連市町村
						堤防A (m)	(他の 評価と 重複)	工作物A (箇所)	堤防B (m)	(他の 評価と 重複)	工作物B (箇所)	新堤防・ 旧川跡 (m)	工事施行・ 破堤跡・陸 間 (箇所)		
＜盛岡広域振興局土木部管内＞															
木賊川	県	北大橋～みたけ6丁目	左岸	堤防高 無堤	盛1	3,900									盛岡市
木賊川	県	北大橋～月が丘3丁目	右岸	堤防高 無堤	盛2	2,500									盛岡市
木賊川	県	穴口	左岸	堤防高 無堤	盛3	150									滝沢市
木賊川	県	牧野林～菓子川合流点	右岸	堤防高 無堤	盛4	2,000									滝沢市
		木賊川 計				8,550	(0)	0	0	(0)	0	0	0	0	
築川	県	北上川合流部～上流400m	右岸	堤防高 無堤	盛1	400									盛岡市
		築川 計				400	(0)	0	0	(0)	0	0	0	0	
滝名川	県	越田	右岸	堤防高 無堤	盛1	100									紫波町
滝名川	県	越田～内川	右岸	堤防高 無堤	盛2	4,380									紫波町
滝名川	県	京田～稲藤	左岸	堤防高 無堤	盛3	4,670									紫波町
滝名川	県	上平沢	右岸	堤防高 無堤	盛4	350									紫波町
滝名川	県	上平沢	左岸	堤防断面	盛5										紫波町
		滝名川 計				9,500	(0)	0	350	(0)	0	0	0	0	
芋沢川	県	下矢次～藤沢	左岸	堤防高	盛1	2,100									矢巾町
芋沢川	県	下矢次～北矢幅	右岸	堤防高	盛2	2,100									矢巾町
		芋沢川 計				4,200	(0)	0	0	(0)	0	0	0	0	
盛岡広域振興局土木部管内 計						31,350	0	0	12,800	0	11	0	0	0	

河川名	管理	地域名	左右岸別	評価種別	図面番号	重要度A区間			重要度B区間			要注意区間		対策水防工法名	関連市町村
						堤防A (m)	(他の 評価と 重複)	工作物A (箇所)	堤防B (m)	(他の 評価と 重複)	工作物B (箇所)	新堤防・ 旧川跡 (m)	工事施行・ 破堤跡・陸 間 (箇所)		
＜岩手土木センター管内＞															
松川	県	留石～山橋下流	右岸	法崩れ・すべり	盛1				500					大型土のう工	八幡平市
松川	県	金堂～山橋下流	左岸	法崩れ・すべり	盛2				1,350					大型土のう工	八幡平市
		吉浜川	計			0	(0)	0	1,850	(0)	0	0	0		
赤川	県	渋川～山崎	左岸	法崩れ・すべり	盛1				3,550					大型土のう工	八幡平市
赤川	県	渋川～山崎	右岸	法崩れ・すべり	盛2				3,550					大型土のう工	八幡平市
赤川	県	山崎	右岸	堤防高 無堤	盛3	350								積土のう工	八幡平市
		赤川	計			350	(0)	0	7,100	(0)	0	0	0		
馬淵川	県	田子～下町	右岸	堤防高 無堤	盛1	1,100								積土のう工	葛巻町
馬淵川	県	岩脇～泉田	右岸	堤防高	盛3				4,880					積土のう工	葛巻町
馬淵川	県	橋場～西里	左岸	堤防高	盛4				8,780					積土のう工	葛巻町
馬淵川	県	日渡～荒沢口	右岸	堤防高	盛5				3,000					積土のう工	葛巻町
		馬淵川	計			1,100	(0)	0	16,660	(0)	0	0	0		
安比川	県	岩木	左岸	堤防高 無堤	盛1	800								積土のう工	八幡平市
安比川	県	岩屋	左岸	堤防高 無堤	盛2	800								積土のう工	八幡平市
安比川	県	五日市	右岸	堤防高	盛3				300					積土のう工	八幡平市
安比川	県	五日市橋上流	左岸	堤防高 無堤	盛4	100								積土のう工	八幡平市
安比川	県	愛宕橋上流300m～保戸沢橋	右岸	洗掘	盛5				550					大型土のう工	八幡平市
安比川	県	梶井沢橋上流300m～保戸沢橋下流100m	左岸	洗掘	盛6				1,550					大型土のう工	八幡平市
安比川	県	寺志田	左岸	堤防高 無堤	盛7	1,200								積土のう工	八幡平市
安比川	県	新田橋下流	左岸	洗掘	盛8				700					大型土のう工	八幡平市
安比川	県	清上橋から新田橋下流	右岸	洗掘	盛9				3,400					大型土のう工	八幡平市
		安比川	計			2,900	(0)	0	6,500	(0)	0	0	0		

河川名	管理	地域名	左右岸別	評価種別	図面番号	重要度A区間			重要度B区間			要注意区間		対策水防工法名	関連市町村	
						堤防A (m)	(他の 評価と 重複)	工作物A (箇所)	堤防B (m)	(他の 評価と 重複)	工作物B (箇所)	新堤防・ 旧川跡 (m)	工事施行・ 破堤跡・陸 間 (箇所)			
＜岩手土木センター管内＞																
山形川	県	小屋瀬	左岸	堤防高 無堤	盛1	1,100									積土のう工	葛巻町
山形川	県	小屋瀬	右岸	堤防高 無堤	盛2	1,100									積土のう工	葛巻町
			計			2,200	(0)	0	0	(0)	0	0	0	0		
米代川	県	沢口橋上流100m～田山橋	左岸	堤防高	盛1				1,100						積土のう工	八幡平市
米代川	県	沢口橋上流100m～田山橋	左岸	洗掘	盛2					(1,100)					大型土のう工	八幡平市
米代川	県	田山橋上流	右岸	堤防高 無堤	盛3	400									積土のう工	八幡平市
米代川	県	田山橋下流	右岸	堤防高	盛4				900						積土のう工	八幡平市
米代川	県	田山橋下流	右岸	洗掘	盛5					(900)					大型土のう工	八幡平市
米代川	県	折壁	右岸	堤防高 無堤	盛6	300									積土のう工	八幡平市
米代川	県	兄畑	右岸	堤防高 無堤	盛7	500									積土のう工	八幡平市
			計			1,200	(0)	0	2,000	(2,000)	0	0	0	0		
大又沢川	県	兄畑	左岸	洗掘	盛1					(700)					大型土のう工	八幡平市
大又沢川	県	兄畑	左岸	堤防高	盛2				700						積土のう工	八幡平市
大又沢川	県	兄畑	右岸	洗掘	盛3					(700)					大型土のう工	八幡平市
大又沢川	県	兄畑	右岸	堤防高	盛4				700						積土のう工	八幡平市
			計			0	(0)	0	1,400	(1,400)	0	0	0	0		
			大又沢川													
			岩手土木センター管内			7,750	0	0	35,510	3,400	0	0	0	0		
			計													

河川名	管理	地区名	左右岸別	評定種別	図面番号	重要度A区間			重要度B区間			要注意区間		対策水防工法名	関連市町村
						堤防A (m)	(他の 評価と 重複)	工作物A (箇所)	堤防B (m)	(他の 評価と 重複)	工作物B (箇所)	新堤防・ 旧川跡 (m)	工事施行・ 破堤跡・陸 間 (箇所)		
＜花巻土木センター管内＞															
添市川	県	道田	左岸	堤防高	花1				850					積土のう工	花巻市
添市川	県	道田	右岸	堤防高	花2				850					積土のう工	花巻市
添市川 計						0	(0)	0	1,700	(0)	0	0	0		
葛丸川	県	葛丸一の橋	右岸	新堤防	花1							900			花巻市
葛丸川	県	高井沢	左岸	堤防高 無堤	花2	1,000									花巻市
葛丸川	県	高井沢	右岸	堤防高 無堤	花3	1,000									花巻市
葛丸川	県	木の宮橋上流	左岸	新堤防	花4						140				花巻市
葛丸川	県	木の宮橋上流	右岸	新堤防	花5						230				花巻市
葛丸川	県	木の宮橋上流	左岸	法崩れ・すべり	花6			250							花巻市
葛丸川	県	木の宮橋上流	右岸	法崩れ・すべり	花7			250							花巻市
葛丸川 計						2,000	(0)	0	500	(0)	0	1,270	0		
稗貫川	県	十日市橋	左岸	堤防断面	花1				1,870						花巻市
稗貫川	県	十日市橋	右岸	堤防断面	花2				1,600						花巻市
稗貫川	県	稗貫川橋	左岸	堤防高 無堤	花3	1,180									花巻市
稗貫川	県	滝田橋下流	右岸	堤防断面	花4				400						花巻市
稗貫川	県	滝田橋上流	左岸	堤防断面	花5				700						花巻市
稗貫川	県	高瀬橋上流	左岸	堤防断面	花6				600					シート張り工	花巻市
稗貫川	県	亀ヶ森大橋上下流	左岸	堤防断面	花7				1,100					シート張り工	花巻市
稗貫川	県	亀ヶ森大橋上下流	右岸	堤防断面	花8				1,000					シート張り工	花巻市
稗貫川	県	大迫	左岸	堤防断面	花9				500					シート張り工	花巻市
稗貫川	県	大迫	右岸	堤防断面	花10				400					シート張り工	花巻市
稗貫川	県	滝田橋下流	左岸	堤防断面	花11				820					シート張り工	花巻市
稗貫川	県	内川川鉾野	左岸	堤防断面	花12				400					避難誘導	花巻市
稗貫川 計						1,180	(0)	0	9,390	(0)	0	0	0		

河川名	管理	地区名	左右岸別	評定種別	図面番号	重要度A区間			重要度B区間			要注意区間		対策水防工法名	関連市町村
						堤防A (m)	(他の 評価と 重複)	工作物A (箇所)	堤防B (m)	(他の 評価と 重複)	工作物B (箇所)	新堤防・ 旧川跡 (m)	工事施行・ 破堤跡・陸 間 (箇所)		
<花巻土木センター管内>															
耳取川	県	耳取橋	左岸	堤防高	花1	3,000									花巻市
耳取川	県	耳取橋	右岸	堤防高	花2	3,000									花巻市
			計			6,000	(0)	0	0	(0)	0	0	0	0	
幸田川	県	松原	左岸	堤防高 無堤	花1	3,000									花巻市
幸田川	県	松原	右岸	堤防高 無堤	花2	3,000									花巻市
			計			6,000	(0)	0	0	(0)	0	0	0	0	
枇杷沢川	県	本館橋	左岸	堤防高	花1				350						花巻市
		枇杷沢川	計			0	(0)	0	350	(0)	0	0	0	0	
		花巻土木センター管内	計			15,180	0	0	11,940	0	0	1,270	0	0	

河川名	管理	地区名	左右岸別	評定種別	図面番号	重要度A区間			重要度B区間			要注意区間		対策水防工法名	関連市町村
						堤防A (m)	(他の 評価と 重複)	工作物A (箇所)	堤防B (m)	(他の 評価と 重複)	工作物B (箇所)	新堤防・ 旧川跡 (m)	工事施行・ 破堤跡・陸 間 (箇所)		
＜北上土木センター管内＞															
和賀川	県	佐野	右岸	水衝洗掘	北1				300					釜段・月の輪工	北上市
和賀川	県	小田中	右岸	水衝洗掘	北2				400					釜段・月の輪工	北上市
和賀川	県	山口	右岸	堤防高 無堤	北3	1,300									北上市
和賀川	県	横川目	左岸	堤防高 無堤	北4	500									北上市
		和賀川	計			1,800	(0)	0	700	(0)	0	0	0		
尻平川	県	横川目	右岸	堤防高 無堤	北1	200									北上市
尻平川	県	土堀	左岸	堤防高 無堤	北2	40									北上市
尻平川	県	鳥谷筋	右岸	堤防高 無堤	北3	400									北上市
		尻平川	計			640	(0)	0	0	(0)	0	0	0		
本郷川	県	鷹鳥羽	左岸	堤防高 無堤	北1	170								積土のう工	北上市
本郷川	県	町分	右岸	堤防高 無堤	北2	10								積土のう工	北上市
		本郷川	計			180	(0)	0	0	(0)	0	0	0		
北上土木センター管内						計	2,620	0	0	700	0	0	0		

河川名	管理	地区名	左右岸別	評定種別	図面番号	重要度A区間			重要度B区間			要注意区間		対策水防工法名	関連市町村
						堤防A (m)	(他の 評価と 重複)	工作物A (箇所)	堤防B (m)	(他の 評価と 重複)	工作物B (箇所)	新堤防・ 旧川跡 (m)	工事施行・ 破堤跡・陸 間 (箇所)		
＜県南広域振興局土木部管内＞															
天神川	県	姉体上中野～新田	右岸	堤防断面	水1				1,000					シート張り工	奥州市
天神川	県	姉体上中野～上島	左岸	堤防断面	水2				1,000					シート張り工	奥州市
		天神川	計			0	(0)	0	2,000	(0)	0	0	0		
人首川	県	岩谷堂	左岸	堤防高 無堤	水1	1,100								積土のう工	奥州市
人首川	県	岩谷堂	右岸	堤防高 無堤	水2	1,200								積土のう工	奥州市
人首川	県	岩谷堂	左岸	水衝洗掘	水3				1,350					木流し工	奥州市
人首川	県	岩谷堂	右岸	水衝洗掘	水4				1,850					木流し工	奥州市
人首川	県	高間ヶ岡	右岸	堤防高 無堤	水5	800								積土のう工	奥州市
人首川	県	中上野	右岸	堤防高 無堤	水6	300								積土のう工	奥州市
人首川	県	青篠	右岸	堤防断面	水7				300					シート張り工	奥州市
		人首川	計			3,400	(0)	0	3,500	(0)	0	0	0		
広瀬川	県	岩谷堂歌読	右岸	堤防断面	水1				1,300					シート張り工	奥州市
広瀬川	県	岩谷堂菖蒲沢	左岸	堤防断面	水2				1,500					シート張り工	奥州市
広瀬川	県	広瀬西田～下日向	右岸	堤防断面	水3				2,000					シート張り工	奥州市
広瀬川	県	広瀬大松～西風	左岸	堤防断面	水4				2,000					シート張り工	奥州市
		広瀬川	計			0	(0)	0	6,800	(0)	0	0	0		
宿内川	県	一ノ台	左岸	水衝洗掘	水1				800					木流し工	金ヶ崎町
		宿内川	計			0	(0)	0	800	(0)	0	0	0		

河川名	管理	地区名	左右岸別	評定種別	図面番号	重要度A区間			重要度B区間			要注意区間		対策水防工法名	関連市町村
						堤防A (m)	(他の 評価と 重複)	工作物A (箇所)	堤防B (m)	(他の 評価と 重複)	工作物B (箇所)	新堤防・ 旧川跡 (m)	工事施行・ 破堤跡・陸 間 (箇所)		
＜県南広域振興局土木部管内＞															
胆沢川	県	佐倉河卸町～玉貫	右岸	水衝洗掘	水1				1,940					木流し工	奥州市
胆沢川	県	西根二の宮	左岸	水衝洗掘	水2				1,570					木流し工	金ヶ崎町
胆沢川	県	佐倉河向崩田	左岸	水衝洗掘	水3				1,600					木流し工	奥州市
胆沢川	県	永栄高梨	左岸	水衝洗掘	水4				5,600					木流し工	金ヶ崎町
胆沢川	県	佐倉河満倉	右岸	水衝洗掘	水5				150					木流し工	奥州市
胆沢川	県	南都田五松林	右岸	水衝洗掘	水6				1,950					木流し工	奥州市
胆沢川	県	若柳上田中	右岸	水衝洗掘	水7				2,400					木流し工	奥州市
胆沢川	県	若柳小歩	左岸	水衝洗掘	水8				1,500					木流し工	奥州市
		胆沢川	計			0	(0)	0	16,710	(0)	0	0	0		
黒沢川	県	藤巻	右岸	水衝洗掘	水1				1,230					木流し工	金ヶ崎町
		黒沢川	計			0	(0)	0	1,230	(0)	0	0	0		
永沢川	県	百岡	右岸	水衝洗掘	水1				1,000					木流し工	金ヶ崎町
永沢川	県	二ツ谷～明堂	左岸	水衝洗掘	水2				3,800					木流し工	金ヶ崎町
		永沢川	計			0	(0)	0	4,800	(0)	0	0	0		
白鳥川	県	谷記田	右岸	堤防高	水1				1,000					積土のう工	奥州市
白鳥川	県	谷記田	右岸	堤防断面	水2				800					シート張り工	奥州市
白鳥川	県	塔ヶ崎	左岸	堤防断面	水3				2,800					シート張り工	奥州市
		白鳥川	計			0	(0)	0	4,600	(0)	0	0	0		

河川名	管理	地区名	左右岸別	評定種別	図面番号	重要度A区間			重要度B区間			要注意区間		対策水防工法名	関連市町村	
						堤防A (m)	(他の 評価と 重複)	工作物A (箇所)	堤防B (m)	(他の 評価と 重複)	工作物B (箇所)	新堤防・ 旧川跡 (m)	工事施行・ 破堤跡・陸 間 (箇所)			
＜県南広域振興局土木部管内＞																
岩堰川	県	鉄道橋～岩堰橋	左岸	堤防断面	水1				1,000						シート張り工	奥州市
岩堰川	県	小谷起～源氏ヶ崎	左岸	漏水	水2					(2,100)					月の輪工	奥州市
岩堰川	県	小谷起～源氏ヶ崎	右岸	堤防断面	水3				1,400						シート張り工	奥州市
岩堰川	県	鉄道橋～立石	右岸	堤防断面	水4				2,400						シート張り工	奥州市
		岩堰川	計			0	(0)	0	4,800	(2,100)	0	0	0	0		
衣川	県	川西	右岸	水衝洗掘	水1				520						木流し工	奥州市
衣川	県	寺袋	左岸	水衝洗掘	水2				250						木流し工	奥州市
衣川	県	豊巻	右岸	水衝洗掘	水3				150						木流し工	奥州市
		衣川	計			0	(0)	0	920	(0)	0	0	0	0		
県南広域振興局土木部管内						3,400	0	0	46,160	2,100	0	0	0			
計																

河川名	管理	地区名	左右岸別	評定種別	図面番号	重要度A区間			重要度B区間			要注意区間			対策水防工法名	関連市町村
						堤防A (m)	(他の 評価と 重複)	工作物A (箇所)	堤防B (m)	(他の 評価と 重複)	工作物B (箇所)	新堤防・ 旧川跡 (m)	工事施行・ 破堤跡・陸 間 (箇所)			
＜一関土木センター管内＞																
太田川	県	太田川左岸	左岸	堤防断面	一2				2,240						シート張り工	平泉町
太田川	県	太田川右岸	右岸	堤防断面	一3				440						シート張り工	平泉町
		太田川	計			0	(0)	0	2,680	(0)	0	0	0	0		
徳沢川	県	瀬原	左岸	堤防高	一1				2,500							平泉町
徳沢川	県	瀬原	右岸	堤防高	一2				2,500							平泉町
徳沢川	県	徳沢	左岸	堤防高 無堤	一3	700										平泉町
徳沢川	県	徳沢	右岸	堤防高 無堤	一4	700										平泉町
		徳沢川	計			1,400	(0)	0	5,000	(0)	0	0	0	0		
吸川	県	一ノ関駅	左岸	堤防断面	一1				3,000						シート張り工	一関市
吸川	県	小沢	右岸	堤防断面	一2				3,000						シート張り工	一関市
		吸川	計			0	(0)	0	6,000	(0)	0	0	0	0		
新山川	県	千刈田	左岸	堤防高	一1				200						積土のう工	一関市
新山川	県	千刈田	左岸	新堤防	一2							100				一関市
		新山川	計			0	(0)	0	200	(0)	0	100	0	0		
久保川	県	霜後	左岸	堤防高 無堤	一1	500										一関市
久保川	県	霜後	右岸	堤防高 無堤	一2	500										一関市
久保川	県	松原	左岸	堤防断面	一3				1,800						シート張り工	一関市
久保川	県	上要害	右岸	堤防断面	一4				1,200						シート張り工	一関市
久保川	県	広面	左岸	新堤防	一5							600				一関市
久保川	県	広面	右岸	堤防高 無堤	一6	600										一関市
		久保川	計			1,600	(0)	0	3,000	(0)	0	600	0	0		

河川名	管理	地区名	左右岸別	評定種別	図面番号	重要度A区間			重要度B区間			要注意区間		対策水防工法名	関連市町村
						堤防A (m)	(他の 評価と 重複)	工作物A (箇所)	堤防B (m)	(他の 評価と 重複)	工作物B (箇所)	新堤防・ 旧川跡 (m)	工事施行・ 破堤跡・陸 間 (箇所)		
＜一関土木センター管内＞															
市野々川	県	老流	左岸	堤防高 無堤	一1	500									一関市
市野々川	県	老流	左岸	堤防断面	一2		800								一関市
		市野々川	計			500	(0)	0	800	(0)	0	0	0	0	
小猪岡川	県	大森	右岸	堤防断面	一1		1,300							シート張り工	一関市
小猪岡川	県	山梨	左岸	堤防高 無堤	一2	500									一関市
小猪岡川	県	谷地田	左岸	堤防高 無堤	一3	700									一関市
		小猪岡川	計			1,200	(0)	0	1,300	(0)	0	0	0		
山谷川	県	中蘇根	左岸	堤防断面	一1	1,800								シート張り工	一関市
山谷川	県	中蘇根	右岸	堤防断面	一2	600								シート張り工	一関市
		山谷川	計			2,400	(0)	0	0	(0)	0	0	0		
番台川	県	番台	右岸	堤防高 無堤	一1	500									一関市
		番台川	計			500	(0)	0	0	(0)	0	0	0		
滝沢川	県	狐禅寺	左岸	堤防高 無堤	一1	800									一関市
滝沢川	県	宇南田	右岸	堤防高 無堤	一2	800									一関市
		滝沢川	計			1,600	(0)	0	0	(0)	0	0	0		

河川名	管理	地区名	左右岸別	評定種別	図面番号	重要度A区間			重要度B区間			要注意区間		対策水防工法名	関連市町村
						堤防A (m)	(他の 評価と 重複)	工作物A (箇所)	堤防B (m)	(他の 評価と 重複)	工作物B (箇所)	新堤防・ 旧川跡 (m)	工事施行・ 破堤跡・陸 間 (箇所)		
＜一関土木センター管内＞															
中江川	県	鶴巻	左岸	堤防高 無堤	1-1	1,000									一関市
中江川	県	鶴巻	右岸	堤防高 無堤	1-2	1,000									一関市
		中江川	計			2,000	(0)	0	0	(0)	0	0	0	0	
夏川	県	太田沼～花欠	左岸	堤防高	1-1			1,900						積土のう工	一関市
夏川	県	太田沼	左岸	堤防断面	1-2				(80)					シート張り工	一関市
夏川	県	白浜	左岸	漏水	1-3				(180)						一関市
夏川	県	貝鳥	左岸	漏水	1-4				(500)					月の輪工	一関市
夏川	県	飛ヶ沢	左岸	漏水	1-5				(80)					月の輪工	一関市
夏川	県	貝鳥～花欠	左岸	水衝洗掘	1-6				(1,800)					木流し工	一関市
夏川	県	中川南向中島	左岸	漏水	1-7				(30)					月の輪工	一関市
		夏川	計			0	(0)	0	1,900	(2,670)	0	0	0		
磯田川	県	白浜～熊ノ倉	左岸	堤防高	1-1			2,200						積土のう工	一関市
磯田川	県	白浜～熊ノ倉	左岸	堤防断面	1-2				(2,200)					シート張り工	一関市
磯田川	県	向谷地	右岸	堤防高	1-3			2,200						積土のう工	一関市
磯田川	県	向谷地	右岸	堤防断面	1-4				(2,200)					シート張り工	一関市
磯田川	県	大石沢	左岸	堤防高 無堤	1-5	2,200									一関市
磯田川	県	上柏木	右岸	堤防高 無堤	1-6	2,200									一関市
		磯田川	計			4,400	(0)	0	4,400	(4,400)	0	0	0		

河川名	管理	地区名	左右岸別	評定種別	図面番号	重要度A区間			重要度B区間			要注意区間		対策水防工法名	関連市町村	
						堤防A (m)	(他の 評価と 重複)	工作物A (箇所)	堤防B (m)	(他の 評価と 重複)	工作物B (箇所)	新堤防・ 旧川跡 (m)	工事施行・ 破堤跡・陸 間 (箇所)			
＜一関土木センター管内＞																
上油田川	県	西風谷地	左岸	堤防断面	ー1				1,900						シート張り工	一関市
上油田川	県	上築道	右岸	堤防断面	ー2				1,900						シート張り工	一関市
上油田川	県	明賀山	左岸	堤防高	ー3				1,200						積土のう工	一関市
上油田川	県	鷲沢	右岸	堤防高	ー4				1,200						積土のう工	一関市
		上油田川	計			0	(0)	0	6,200	(0)	0	0	0	0		
刈生沢川	県	刈生沢	左岸	堤防断面	ー1				2,200						シート張り工	一関市
刈生沢川	県	刈生沢	右岸	堤防断面	ー2				2,200						シート張り工	一関市
		刈生沢川	計			0	(0)	0	4,400	(0)	0	0	0	0		
金流川	県	日向	左岸	堤防高 無堤	ー1	2,300										一関市
金流川	県	上金森	右岸	堤防高 無堤	ー2	2,300										一関市
		金流川	計			4,600	(0)	0	0	(0)	0	0	0	0		
一関土木センター管内						計	20,200	0	0	35,880	7,070	0	700	0		

河川名	管理	地区名	左右岸別	評定種別	図面番号	重要度A区間			重要度B区間			要注意区間		対策水防工法名	関連市町村
						堤防A (m)	(他の 評価と 重複)	工作物A (箇所)	堤防B (m)	(他の 評価と 重複)	工作物B (箇所)	新堤防・ 旧川跡 (m)	工事施行・ 破堤跡・陸 間 (箇所)		
＜千厩土木セクター管内＞															
砂鉄川	県	松川～卯入道平	左岸	堤防高	千1				1,200					積土のう工	一関市
砂鉄川	県	三室	右岸	堤防高	千2				600					積土のう工	一関市
砂鉄川	県	十二木橋～山谷川合流点	右岸	新堤防	千3							700			一関市
砂鉄川	県	沢口橋		工作物 橋梁	千4			1							一関市
砂鉄川	県	木和田堀橋		工作物 橋梁	千5			1							一関市
砂鉄川	県	牧田橋～若宮	左岸	堤防高 無堤	千6				100					積土のう工	一関市
砂鉄川	県	西口橋～立町橋	右岸	堤防高	千7				150					積土のう工	一関市
砂鉄川	県	清水田橋～舘下橋	左岸	堤防高 無堤	千8				700					積土のう工	一関市
砂鉄川	県	山谷川合流点～下の橋	右岸	新堤防	千9							1,050			一関市
砂鉄川	県	羽根堀～松川堰	左岸	新堤防	千10							1,650			一関市
砂鉄川	県	西本町～東本町	右岸	新堤防	千11							500			一関市
						砂鉄川 計	(0)	2	1,800	(0)	0	3,900	0		
山谷川	県	砂鉄川合流点～J R山谷川橋梁	左岸	新堤防	千1										一関市
山谷川	県	砂鉄川合流点～J R山谷川橋梁	右岸	新堤防	千2										一関市
山谷川	県	J R山谷川橋梁～滝の沢頭首工	左岸	堤防高 無堤	千3				250						一関市
山谷川	県	J R山谷川橋梁～滝の沢頭首工	右岸	堤防高 無堤	千4				250						一関市
山谷川	県	南山谷～山谷橋	左岸	堤防高 無堤	千5				700						一関市
山谷川	県	南山谷～山谷橋	右岸	堤防高 無堤	千6				700						一関市
						山谷川 計	(0)	0	0	(0)	0	700	0		

河川名	管理	地区名	左右岸別	評定種別	図面番号	重要度A区間			重要度B区間			要注意区間		対策水防工法名	関連市町村	
						堤防A (m)	(他の 評価と 重複)	工作物A (箇所)	堤防B (m)	(他の 評価と 重複)	工作物B (箇所)	新堤防・ 旧川跡 (m)	工事施行・ 破堤跡・陸 間 (箇所)			
＜千厩土木センター管内＞																
曾慶川	県	砂鉄川合流点～日の出橋	左岸	堤防高 無堤	千1	1,300										一関市
			計			1,300	(0)	0	0	(0)	0	0	0	0		
黄海川	県	小川淵～一本杉橋	右岸	堤防高	千1	4,300									積土のう工	一関市
黄海川	県	小川淵	右岸	漏水	千2		(1,400)								月の輪工	一関市
黄海川	県	川口沖～八反	左岸	堤防高	千3	2,300									積土のう工	一関市
黄海川	県	川口沖	左岸	漏水	千4		(1,400)								月の輪工	一関市
黄海川	県	八反～一本杉橋	左岸	堤防高 無堤	千5	2,100										一関市
黄海川	県	高木戸橋		工作物 橋梁	千6			1								一関市
黄海川	県	大木下橋		工作物 橋梁	千7			1								一関市
			計			8,700	(2,800)	2	0	(0)	0	0	0	0		
			黄海川													
大平川	県	八森沢橋～裏の沢	左岸	堤防高 無堤	千1	100										一関市
			計			100	(0)	0	0	(0)	0	0	0	0		
			大平川													

河川名	管理	地区名	左右岸別	評定種別	図面番号	重要度A区間			重要度B区間			要注意区間		対策水防工法名	関連市町村
						堤防A (m)	(他の 評価と 重複)	工作物A (箇所)	堤防B (m)	(他の 評価と 重複)	工作物B (箇所)	新堤防・ 旧川跡 (m)	工事施行・ 破堤跡・陸 間 (箇所)		
＜千厩土木センター管内＞															
千厩川	県	色の御膳橋～砂子田	左岸	堤防高 無堤	千1	360								積土のう工	一関市
千厩川	県	色の御膳橋～砂子田	右岸	堤防断面	千2			300						シート張工	一関市
千厩川	県	東小田橋～久伝橋	右岸	堤防高	千3			770						積土のう工	一関市
千厩川	県	東小田橋～久伝橋	左岸	堤防高	千4			770						積土のう工	一関市
千厩川	県	四日市橋～みどり橋	右岸	堤防高	千5	412								積土のう工	一関市
千厩川	県	白山橋～みどり橋	左岸	堤防高	千6	510								積土のう工	一関市
千厩川	県	四日市橋		工作物 橋梁	千7				1						一関市
千厩川	県	宮敷橋		工作物 橋梁	千8				1						一関市
千厩川	県	みどり橋～構井橋	右岸	堤防高 無堤	千9	175									一関市
千厩川	県	みどり橋～構井橋	左岸	堤防高 無堤	千10	285									一関市
千厩川	県	J R千厩橋梁～西中沢橋	右岸	堤防高 無堤	千11	100									一関市
千厩川	県	沖中橋下流～深芦前橋上流	右岸	堤防高 無堤	千12	1,500									一関市
千厩川	県	沖中橋下流～深芦前橋上流	左岸	堤防高 無堤	千13	1,500									一関市
千厩川 計						4,842	(0)	2	1,840	(0)	0	0	0		
大川	県	大里橋～月山下頭首工	左岸	堤防高 無堤	千1	2,300									一関市
大川 計						2,300	(0)	0	0	(0)	0	0	0		
千厩土木センター管内 計						20,092	2,800	6	3,640	0	0	4,600	0		

河川名	管理	地域名	左右岸別	評価種別	図面番号	重要度A区間			重要度B区間			要注意区間		対策水防工法名	関連市町村
						堤防A (m)	(他の 評価と 重複)	工作物A (箇所)	堤防B (m)	(他の 評価と 重複)	工作物B (箇所)	新堤防・ 旧川跡 (m)	工事施行・ 破堤跡・陸 間 (箇所)		
＜大船渡土木センター管内＞															
吉浜川	県	鉄道橋上流	左岸	水衝洗掘	大1				40					シート張工	大船渡市
吉浜川	県	国道橋上流	右岸	堤防高 無堤	大2	200								積土のう工	大船渡市
吉浜川	県	国道橋上流	左岸	堤防高 無堤	大3	200								積土のう工	大船渡市
		吉浜川	計			400	(0)	0	40	(0)	0	0	0		
後の入川	県	八坂橋～後の入公民館	左岸	堤防高	大1	970								積土のう工	大船渡市
後の入川	県	八坂橋～後の入公民館	右岸	堤防高	大2	970								積土のう工	大船渡市
		後の入川	計			1,940	(0)	0	0	(0)	0	0	0		
須崎川	県	国道橋～須崎橋	左岸	水衝洗掘	大1	320								シート張工	大船渡市
		須崎川	計			320	(0)	0	0	(0)	0	0	0		
鷹生川	県	関谷橋下流	左岸	堤防高 無堤	大1	100								積土のう工	大船渡市
鷹生川	県	五葉橋下流	右岸	堤防高 無堤	大2	570								積土のう工	大船渡市
		鷹生川	計			670	(0)	0	0	(0)	0	0	0		
盛川	県	長安寺橋上流	右岸	堤防高 無堤	大1	400								積土のう工	大船渡市
盛川	県	長安寺橋上流	左岸	堤防高 無堤	大2	450								積土のう工	大船渡市
盛川	県	板用橋下流	左岸	堤防高 無堤	大3	400								積土のう工	大船渡市
盛川	県	田代屋敷橋下流	右岸	堤防高 無堤	大4	200								積土のう工	大船渡市
		盛川	計			1,450	(0)	0	0	(0)	0	0	0		
立根川	県	上の台橋上流	右岸	水衝洗掘	大1				100					シート張工	大船渡市
立根川	県	上の台橋上流	左岸	水衝洗掘	大2				150					シート張工	大船渡市
立根川	県	大道橋～上沼田橋	左岸	水衝洗掘	大3				250					シート張工	大船渡市
		立根川	計			0	(0)	0	500	(0)	0	0	0		

河川名	管理	地域名	左右岸別	評価種別	図面番号	重要度A区間			重要度B区間			要注意区間		対策水防工法名	関連市町村
						堤防A (m)	(他の 評価と 重複)	工作物A (箇所)	堤防B (m)	(他の 評価と 重複)	工作物B (箇所)	新堤防・ 旧川跡 (m)	工事施行・ 破堤跡・陸 間 (箇所)		
＜大船渡土木センター管内＞															
気仙川	県	廻館橋下流	左岸	堤防断面	大1				1,420					シート張工	陸前高田市
気仙川	県	小島部～矢作橋	右岸	堤防高	大2				180					積土のう工	陸前高田市
気仙川	県	出口大橋下流450m～上流	左岸	堤防高 無堤	大3	800								積土のう工	陸前高田市
気仙川	県	堂の沢～友沼	左岸	堤防断面	大4				1,050					シート張工	陸前高田市
気仙川	県	梅の木～袋沢	右岸	堤防断面	大5				1,900					シート張工	陸前高田市
気仙川	県	梅の木～袋沢	右岸	水衝洗掘	大6					(1,900)				シート張工	陸前高田市
気仙川	県	岩沢橋下流	右岸	堤防高 無堤	大7	250								積土のう工	住田町
気仙川	県	岩沢橋～中沢川	左岸	堤防高	大8	200								積土のう工	住田町
気仙川	県	岩沢橋～昭和橋	右岸	堤防高 無堤	大9	1,400								積土のう工	住田町
気仙川	県	中沢橋～昭和橋	左岸	堤防高	大10									積土のう工	住田町
気仙川	県	昭和橋上流	右岸	堤防高	大11	600								積土のう工	住田町
気仙川	県	昭和橋～柿内沢	左岸	水衝洗掘	大12									木流し工	住田町
気仙川	県	上川口橋上流	右岸	堤防高 無堤	大13	400								積土のう工	住田町
気仙川	県	火の土川上流	左岸	堤防高 無堤	大14	600								積土のう工	住田町
気仙川	県	中上住宅下流	左岸	堤防高 無堤	大15	300								積土のう工	住田町
気仙川	県	五葉橋上流	左岸	堤防高	大16									積土のう工	住田町
		気仙川 計				4,550	(0)	0	6,260	(1,900)	0	0	0		
矢作川	県	中島～元屋敷	左岸	堤防高	大1	870								積土のう工	陸前高田市
矢作川	県	元屋敷～打越	左岸	堤防断面	大2				1,480					シート張工	陸前高田市
矢作川	県	元屋敷～打越	左岸	水衝洗掘	大3					(1,480)				木流し工	陸前高田市
矢作川	県	柿内橋上下流	右岸	堤防高 無堤	大4	300								積土のう工	陸前高田市
矢作川	県	金屋敷	右岸	堤防高 無堤	大5	360								積土のう工	陸前高田市
矢作川	県	梅木	右岸	堤防高 無堤	大6	250								積土のう工	陸前高田市
矢作川	県	清水	右岸	堤防高 無堤	大7	350								積土のう工	陸前高田市
矢作川	県	二田野	右岸	堤防高 無堤	大8	300								積土のう工	陸前高田市
矢作川	県	三の戸	左岸	堤防高 無堤	大9	200								積土のう工	陸前高田市
		矢作川 計				2,630	(0)	0	1,480	(1,480)	0	0	0		

河川名	管理	地域名	左右岸別	評価種別	図面番号	重要度A区間			重要度B区間			要注意区間		対策水防工法名	関連市町村	
						堤防A (m)	(他の 評価と 重複)	工作物A (箇所)	堤防B (m)	(他の 評価と 重複)	工作物B (箇所)	新堤防・ 旧川跡 (m)	工事施行・ 破堤跡・陸 間 (箇所)			
<大船渡土木センター管内>																
中沢川	県	気仙川合流点～大崎橋	左岸	堤防高	大1											住田町
中沢川	県	住田病院裏～平山橋	右岸	堤防高 無堤	大2	300										住田町
中沢川	県	田中橋～高木橋	左岸	堤防高 無堤	大3	650										住田町
		中沢川	計			950	(0)	0	0	(0)	0	0	0	0		
坂本川	県	馬場野橋～城玖寺	左岸	水衝洗掘	大1				500							住田町
坂本川	県	蓬畑合流点～下流	左岸	堤防高 無堤	大2	300										住田町
		坂本川	計			300	(0)	0	500	(0)	0	0	0	0		
長部川	県	国道45号～明戸橋	左岸	堤防高	大1	200										陸前高田市
長部川	県	国道45号上流	左岸	法崩れ・すべり	大2		(50)									陸前高田市
		長部川	計			200	(50)	0	0	(0)	0	0	0	0		
大船渡土木センター管内						計	50	0	8,780	3,380	0	0	0	0		

河川名	管理	地域名	左右岸別	評価種別	図面番号	重要度A区間			重要度B区間			要注意区間		対策水防工法名	関連市町村
						堤防A (m)	(他の 評価と 重複)	工作物A (箇所)	堤防B (m)	(他の 評価と 重複)	工作物B (箇所)	新堤防・ 旧川跡 (m)	工事施行・ 破堤跡・陸 間 (箇所)		
<遠野土木センター管内>															
猿ヶ石川	県	遊井名田	左岸	堤防高	遠1	80								積土のう工	遠野市
猿ヶ石川	県	宇洞	右岸	堤防高 無堤	遠2	500									遠野市
猿ヶ石川	県	高館	左岸	堤防高 無堤	遠3	500									遠野市
猿ヶ石川	県	荒谷前	右岸	堤防高	遠4				1,100					積土のう工	遠野市
猿ヶ石川	県	鳴沢	左岸	堤防高	遠5				1,600					積土のう工	遠野市
猿ヶ石川	県	長岡	右岸	堤防高	遠6				1,900					積土のう工	遠野市
猿ヶ石川	県	日影	左岸	堤防高	遠7				1,800					積土のう工	遠野市
猿ヶ石川	県	我丸	左岸	堤防高	遠8				700					積土のう工	遠野市
猿ヶ石川	県	宮野目	右岸	堤防高	遠9				1,820					積土のう工	遠野市
猿ヶ石川	県	下組町	左岸	堤防高	遠10				810					積土のう工	遠野市
猿ヶ石川	県	矢崎	左岸	堤防高	遠11				1,020					シート張工	遠野市
猿ヶ石川	県	安居台	右岸	堤防高	遠12				600					積土のう工	遠野市
猿ヶ石川	県	安居台	左岸	堤防高	遠13				600					積土のう工	遠野市
猿ヶ石川	県	片岸	右岸	堤防高	遠14				700					積土のう工	遠野市
猿ヶ石川	県	片岸	左岸	堤防高	遠15				700					積土のう工	遠野市
		猿ヶ石川	計			1,080	(0)	0	13,350	(0)	0	0	0		
達曽部川	県	鑄物	左岸	堤防高	遠1				1,000					積土のう工	遠野市
達曽部川	県	大畑	左岸	堤防高	遠2				1,800					積土のう工	遠野市
達曽部川	県	中脊	左岸	堤防高	遠3				1,200					積土のう工	遠野市
達曽部川	県	大豆畑	左岸	堤防高	遠4				700					積土のう工	遠野市
達曽部川	県	小通	左岸	堤防高	遠5				300					積土のう工	遠野市
		達曽部川	計			0	(0)	0	5,000	(0)	0	0	0		
宿川	県	赤坂	左岸	堤防高 無堤	遠1	1,200									遠野市
		宿川	計			1,200	(0)	0	0	(0)	0	0	0		

河川名	管理	地域名	左右岸別	評価種別	図面番号	重要度A区間			重要度B区間			要注意区間		対策水防工法名	関連市町村
						堤防A (m)	(他の 評価と 重複)	工作物A (箇所)	堤防B (m)	(他の 評価と 重複)	工作物B (箇所)	新堤防・ 旧川跡 (m)	工事施行・ 破堤跡・陸 間 (箇所)		
<遠野土木センター管内>															
小友川	県	太田	左岸	堤防高	遠1				2,700					積土のう工	遠野市
小友川	県	桑畑	右岸	堤防高	遠2				1,000					積土のう工	遠野市
		小友川	計			0	(0)	0	3,700	(0)	0	0	0		
長野川	県	大洞	右岸	堤防高 無堤	遠1	400									遠野市
		長野川	計			400	(0)	0	0	(0)	0	0	0		
山谷川	県	大沢	左岸	堤防高	遠1				2,500					積土のう工	遠野市
山谷川	県	大沢	右岸	堤防高	遠2				2,500					積土のう工	遠野市
		山谷川	計			0	(0)	0	5,000	(0)	0	0	0		
砂子沢川	県	鶉崎	左岸	堤防高	遠1				1,100					積土のう工	遠野市
砂子沢川	県	鶉崎	右岸	堤防高	遠2				1,100					積土のう工	遠野市
		砂子沢川	計			0	(0)	0	2,200	(0)	0	0	0		
来内川	県	東館	左岸	堤防高	遠1	1,300								積土のう工	遠野市
来内川	県	東館	右岸	堤防高	遠2	1,300								積土のう工	遠野市
		来内川	計			2,600	(0)	0	0	(0)	0	0	0		
中沢川	県	古館	左岸	堤防高	遠1				500					積土のう工	遠野市
中沢川	県	古館	右岸	堤防高	遠2				500					積土のう工	遠野市
		中沢川	計			0	(0)	0	1,000	(0)	0	0	0		

河川名	管理	地域名	左右岸別	評価種別	図面番号	重要度A区間			重要度B区間			要注意区間		対策水防工法名	関連市町村
						堤防A (m)	(他の 評価と 重複)	工作物A (箇所)	堤防B (m)	(他の 評価と 重複)	工作物B (箇所)	新堤防・ 旧川跡 (m)	工事施行・ 破堤跡・陸 間 (箇所)		
<遠野土木センター管内>															
早瀬川	県	青笹	右岸	堤防高	遠1				1,270					積土のう工	遠野市
早瀬川	県	上青笹	右岸	堤防高	遠2				1,400					積土のう工	遠野市
早瀬川	県	中妻	左岸	堤防高	遠3				700					積土のう工	遠野市
早瀬川	県	平倉	左岸	堤防高	遠4				820					積土のう工	遠野市
早瀬川	県	寺田	右岸	堤防高	遠5				1,400					積土のう工	遠野市
早瀬川	県	平野原	左岸	堤防高	遠6				800					積土のう工	遠野市
早瀬川	県	赤羽根	左岸	堤防高	遠7				350					積土のう工	遠野市
早瀬川	県	小原田	右岸	堤防高 無堤	遠8	200								積土のう工	遠野市
早瀬川	県	小原田	右岸	堤防高	遠9				350					積土のう工	遠野市
		早瀬川 計				200	(0)	0	7,090	(0)	0	0	0		遠野市
小鳥瀬川	県	下柄内	左岸	堤防高	遠1	831								積土のう工	遠野市
小鳥瀬川	県	大樽	右岸	堤防高	遠2	400								積土のう工	遠野市
小鳥瀬川	県	新田	左岸	堤防高 無堤	遠3	520									遠野市
小鳥瀬川	県	新田	左岸	堤防高	遠4				630					シート張工	遠野市
小鳥瀬川	県	新田	右岸	堤防高	遠5	100			0					積土のう工	遠野市
小鳥瀬川	県	下柄内	左岸	堤防高	遠6	569						0		積土のう工	遠野市
小鳥瀬川	県	下柄内	右岸	堤防高	遠7	594						0		積土のう工	遠野市
		小鳥瀬川 計				3,014	(0)	0	630	(0)	0	0	0		遠野市
赤沢川	県	赤沢	左岸	堤防高 無堤	遠1	500									遠野市
赤沢川	県	赤沢	右岸	堤防高 無堤	遠2	500									遠野市
		赤沢川 計				1,000	(0)	0	0	(0)	0	0	0		
		遠野土木センター管内 計				9,494	0	0	37,970	0	0	0	0		

河川名	管理	地域名	左右岸別	評価種別	図面番号	重要度A区間			重要度B区間			要注意区間		対策水防工法名	関連市町村
						堤防A (m)	(他の 評価と 重複)	工作物A (箇所)	堤防B (m)	(他の 評価と 重複)	工作物B (箇所)	新堤防・ 旧川跡 (m)	工事施行・ 破堤跡・陸 間 (箇所)		
＜沿岸広域振興局土木部管内＞															
大槌川	県	桑ノ畑	左岸	堤防高	釜1				51					積土のう工	大槌町
大槌川	県	新町	右岸	堤防高	釜2				126					積土のう工	大槌町
大槌川	県	桑ノ畑	左岸	堤防高	釜3				293					積土のう工	大槌町
大槌川	県	大石前	右岸	堤防高	釜4				367					積土のう工	大槌町
大槌川	県	源水	右岸	堤防高	釜5				153					積土のう工	大槌町
大槌川	県	辺津ヶ沢	左岸	堤防高	釜6				193					積土のう工	大槌町
大槌川	県	大ヶ口一～大ヶ口二	右岸	堤防高	釜7				922	(922)				積土のう工	大槌町
大槌川	県	屋敷～大ヶ口	右岸	漏水	釜8			990						月の輪工	大槌町
大槌川	県	大ヶ口二	右岸	堤防高	釜9			68	(68)					積土のう工	大槌町
大槌川	県	柵内	左岸	堤防高	釜10			68						積土のう工	大槌町
大槌川	県	柵内	左岸	堤防高	釜11				125					積土のう工	大槌町
大槌川	県	柵内	左岸	堤防高	釜12			100						積土のう工	大槌町
大槌川	県	柵内	左岸	堤防高	釜13				315					積土のう工	大槌町
大槌川	県	柵内	左岸	堤防高	釜14			100						積土のう工	大槌町
大槌川	県	柵内	左岸	堤防高	釜15				307					積土のう工	大槌町
大槌川	県	渋梨	左岸	堤防高	釜16				200					積土のう工	大槌町
大槌川	県	大ヶ口二	右岸	堤防高	釜17			123						積土のう工	大槌町
大槌川	県	小松野	右岸	堤防高	釜18			104						積土のう工	大槌町
大槌川	県	小松野	右岸	堤防高	釜19				81					積土のう工	大槌町
大槌川	県	小松野	右岸	堤防高	釜20				119					積土のう工	大槌町
大槌川	県	小松野	右岸	堤防高	釜21			580						積土のう工	大槌町
大槌川	県	小松野	右岸	堤防高	釜22				82					積土のう工	大槌町
大槌川	県	小松野	右岸	堤防高	釜23			58						積土のう工	大槌町
大槌川	県	姥ヶ沢	右岸	堤防高	釜24				145					積土のう工	大槌町
大槌川	県	姥ヶ沢	右岸	堤防高	釜25			590						積土のう工	大槌町
大槌川	県	姥ヶ沢	右岸	堤防高	釜26				93					積土のう工	大槌町
大槌川	県	姥ヶ沢	右岸	堤防高	釜27			305						積土のう工	大槌町

河川名	管理	地域名	左右岸別	評価種別	図面番号	重要度A区間			重要度B区間			要注意区間		対策水防工法名	関連市町村
						堤防A (m)	(他の 評価と 重複)	工作物A (箇所)	堤防B (m)	(他の 評価と 重複)	工作物B (箇所)	新堤防・ 旧川跡 (m)	工事施行・ 破堤跡・陸 間 (箇所)		
＜沿岸広域振興局土木部管内＞															
大槌川	県	姥ヶ沢	右岸	堤防高	釜28				131					積土のう工	大槌町
大槌川	県	姥ヶ沢	右岸	堤防高	釜29	10								積土のう工	大槌町
大槌川	県	前短	左岸	堤防高	釜30				106					積土のう工	大槌町
大槌川	県	前短	左岸	堤防高	釜31	94								積土のう工	大槌町
大槌川	県	前短	左岸	堤防高	釜32				275					積土のう工	大槌町
大槌川	県	前短	左岸	堤防高	釜33	254								積土のう工	大槌町
大槌川	県	宮ノ口	右岸	堤防高	釜34	410								積土のう工	大槌町
大槌川	県	宮ノ口	左岸	堤防高	釜35	313								積土のう工	大槌町
大槌川	県	宮ノ口	右岸	堤防高	釜36	205								積土のう工	大槌町
大槌川	県	宮ノ口	右岸	堤防高	釜37	109								積土のう工	大槌町
大槌川	県	宮ノ口	右岸	堤防高	釜38				91					積土のう工	大槌町
大槌川	県	宮ノ口	右岸	堤防高	釜39	83								積土のう工	大槌町
大槌川	県	宮ノ口	右岸	堤防高	釜40				108					積土のう工	大槌町
大槌川	県	宮ノ口	右岸	堤防高	釜41	217								積土のう工	大槌町
大槌川	県	宮ノ口	右岸	堤防高	釜42									積土のう工	大槌町
大槌川	県	郷ノ口	左岸	堤防高	釜43	234								積土のう工	大槌町
大槌川	県	白銀	右岸	堤防高	釜44	321								積土のう工	大槌町
大槌川	県	郷ノ口	左岸	堤防高	釜45									積土のう工	大槌町
大槌川	県	郷ノ口	左岸	堤防高	釜46	75								積土のう工	大槌町
大槌川	県	桃畑	右岸	堤防高	釜47	189								積土のう工	大槌町
大槌川	県	馬場野	右岸	堤防高	釜48	125								積土のう工	大槌町
大槌川	県	馬場野	右岸	堤防高	釜49	125								積土のう工	大槌町
大槌川 計						5,851	(68)	0	4,498	(922)	0	0	0		

河川名	管理	地域名	左右岸別	評価種別	図面番号	重要度A区間			重要度B区間			要注意区間		対策水防工法名	関連市町村
						堤防A (m)	(他の 評価と 重複)	工作物A (箇所)	堤防B (m)	(他の 評価と 重複)	工作物B (箇所)	新堤防・ 旧川跡 (m)	工事施行・ 破堤跡・陸 間 (箇所)		
＜沿岸広域振興局土木部管内＞															
小鍬川	県	花輪田	右岸	堤防高	釜1				488					積土のう工	大槌町
小鍬川	県	上町	左岸	堤防高	釜2				146					積土のう工	大槌町
小鍬川	県	花輪田	右岸	堤防高	釜3				119					積土のう工	大槌町
小鍬川	県	桜木町	左岸	堤防高	釜4				735	(400)				積土のう工	大槌町
小鍬川	県	桜木町	左岸	漏水	釜5	600								月の輪工	大槌町
小鍬川	県	桜木町	左岸	堤防高	釜6				199					積土のう工	大槌町
小鍬川	県	花輪田	右岸	堤防高	釜7				213					積土のう工	大槌町
小鍬川	県	寺野	右岸	堤防高	釜8				99					積土のう工	大槌町
小鍬川	県	三枚堂	左岸	堤防高	釜9				128					積土のう工	大槌町
小鍬川	県	臼沢	右岸	堤防高	釜10				23					積土のう工	大槌町
小鍬川	県	三枚堂	左岸	堤防高	釜11				95					積土のう工	大槌町
小鍬川	県	三枚堂	左岸	堤防高	釜12				67					積土のう工	大槌町
小鍬川	県	三枚堂	左岸	堤防高	釜13				162					積土のう工	大槌町
小鍬川	県	三枚堂	左岸	堤防高	釜14				101					積土のう工	大槌町
小鍬川	県	山岸	右岸	堤防高	釜15				103					積土のう工	大槌町
小鍬川	県	中村	右岸	堤防高	釜16				295					積土のう工	大槌町
小鍬川	県	中村	右岸	堤防高	釜17	97								積土のう工	大槌町
小鍬川	県	中村	右岸	堤防高	釜18				283					積土のう工	大槌町
小鍬川	県	曾根	左岸	堤防高	釜19	99								積土のう工	大槌町
小鍬川	県	曾根	左岸	堤防高	釜20				101					積土のう工	大槌町
小鍬川	県	中村	右岸	堤防高	釜21				151					積土のう工	大槌町
小鍬川 計						796	(0)	0	3,509	(400)	0	0			

河川名	管理	地域名	左右岸別	評価種別	図面番号	重要度A区間			重要度B区間			要注意区間		対策水防工法名	関連市町村
						堤防A (m)	(他の 評価と 重複)	工作物A (箇所)	堤防B (m)	(他の 評価と 重複)	工作物B (箇所)	新堤防・ 旧川跡 (m)	工事施行・ 破堤跡・陸 間 (箇所)		
＜沿岸広域振興局土木部管内＞															
鵜住居川	県	溪梅	左岸	堤防高	釜1				346						釜石市
鵜住居川	県	長持	右岸	堤防高	釜2				124						釜石市
鵜住居川	県	長持	右岸	堤防高	釜3				691						釜石市
鵜住居川	県	太田	左岸	堤防高	釜4				19						釜石市
鵜住居川	県	砂子畑	左岸	堤防高	釜5				47						釜石市
鵜住居川	県	砂子畑	右岸	堤防高	釜6				136						釜石市
鵜住居川	県	砂子畑	右岸	堤防高	釜7				80						釜石市
鵜住居川	県	道々	左岸	堤防高	釜8				100						釜石市
鵜住居川	県	道々	左岸	堤防高	釜9				85						釜石市
鵜住居川	県	砂子畑	右岸	堤防高	釜10				128						釜石市
鵜住居川	県	道々	左岸	堤防高	釜11				174						釜石市
鵜住居川	県	道々	左岸	堤防高	釜12				92						釜石市
鵜住居川	県	道々	左岸	堤防高	釜13				79						釜石市
鵜住居川 計						0	(0)	0	2,099	(0)	0	0	0		
水海川	県	女遊部	左岸	堤防高	釜1				700						釜石市
水海川 計						0	(0)	0	700	(0)	0	0	0		
片岸川	県	唐丹片岸	右岸	堤防高	釜1				1,200						釜石市
片岸川	県	唐丹片岸	左岸	堤防高	釜2				300						釜石市
片岸川	県	川目橋		工作物 橋梁	釜3										釜石市
片岸川 計						0	(0)	0	1,500	(0)	0	0	0		

河川名	管理	地域名	左右岸別	評価種別	図面番号	重要度A区間			重要度B区間			要注意区間		対策水防工法名	関連市町村
						堤防A (m)	(他の評価と重複)	工作物A (箇所)	堤防B (m)	(他の評価と重複)	工作物B (箇所)	新堤防・旧川跡 (m)	工事施行・破堤跡・陸棚 (箇所)		
＜沿岸広域振興局土木部管内＞															
甲子川	県	大渡町～中妻町	左岸	堤防高	釜1	877								積土のう工	釜石市
甲子川	県	大渡町～中妻町	左岸	堤防高	釜2				873					積土のう工	釜石市
甲子川	県	鈴子町	右岸	堤防高	釜3				223					積土のう工	釜石市
甲子川	県	大渡橋		工作物	釜4			1							釜石市
甲子川	県	鈴子町	右岸	堤防高	釜5	500								積土のう工	釜石市
甲子川	県	鈴子町	右岸	堤防高	釜6				260					積土のう工	釜石市
甲子川	県	鈴子町	右岸	堤防高	釜7				100					積土のう工	釜石市
甲子川	県	岩井町	左岸	堤防高	釜8				100					積土のう工	釜石市
甲子川	県	大字釜石	右岸	堤防高	釜9				178					積土のう工	釜石市
甲子川	県	源太沢町	右岸	堤防高	釜10				290					積土のう工	釜石市
甲子川	県	源太沢町	右岸	堤防高	釜11				100					積土のう工	釜石市
甲子川	県	源太沢町	右岸	堤防高	釜12	100								積土のう工	釜石市
甲子川	県	上中島町	左岸	堤防高	釜13				300					積土のう工	釜石市
甲子川	県	礼ヶ口	右岸	堤防高	釜14				100					積土のう工	釜石市
甲子川	県	定内町	右岸	堤防高	釜15				343					積土のう工	釜石市
甲子川	県	野田町	左岸	堤防高	釜16				29					積土のう工	釜石市
甲子川	県	松倉	右岸	堤防高	釜17				100					積土のう工	釜石市
甲子川	県	松倉	右岸	堤防高	釜18				100					積土のう工	釜石市
甲子川	県	松倉	右岸	堤防高	釜19				66					積土のう工	釜石市
甲子川	県	大畑	右岸	堤防高	釜20	285								積土のう工	釜石市
甲子川	県	大畑	右岸	堤防高	釜21				841					積土のう工	釜石市
甲子川	県	松倉	左岸	堤防高	釜22				387					積土のう工	釜石市
甲子川	県	大畑	左岸	堤防高	釜23	85								積土のう工	釜石市
甲子川	県	大畑	左岸	堤防高	釜24	66								積土のう工	釜石市
甲子川	県	大畑	左岸	堤防高	釜25				315					積土のう工	釜石市
甲子川	県	大畑	左岸	堤防高	釜26	548								積土のう工	釜石市
甲子川	県	大畑	左岸	堤防高	釜27				400					積土のう工	釜石市
甲子川	県	洞泉	左岸	堤防高	釜28				200					積土のう工	釜石市

河川名	管理	地域名	左右岸別	評価種別	図面番号	重要度A区間			重要度B区間			要注意区間		対策水防工法名	関連市町村
						堤防A (m)	(他の 評価と 重複)	工作物A (箇所)	堤防B (m)	(他の 評価と 重複)	工作物B (箇所)	新堤防・ 旧川跡 (m)	工事施行・ 破堤跡・陸 間 (箇所)		
＜沿岸広域振興局土木部管内＞															
甲子川	県	洞泉	左岸	堤防高	釜29				12					積土のう工	釜石市
甲子川	県	洞泉	左岸	堤防高	釜30	188								積土のう工	釜石市
甲子川	県	一ノ渡	右岸	堤防高	釜31	188								積土のう工	釜石市
甲子川	県	一ノ渡	右岸	堤防高	釜32				49					積土のう工	釜石市
甲子川	県	砂子渡	右岸	堤防高	釜33	400								積土のう工	釜石市
甲子川	県	砂子	左岸	堤防高	釜34				48					積土のう工	釜石市
甲子川	県	砂子	左岸	堤防高	釜35	52								積土のう工	釜石市
甲子川	県	大松	左岸	堤防高	釜36	100								積土のう工	釜石市
甲子川	県	大松	左岸	堤防高	釜37				31					積土のう工	釜石市
甲子川	県	大松	右岸	堤防高	釜38				31					積土のう工	釜石市
甲子川	県	大松	左岸	堤防高	釜39	100								積土のう工	釜石市
甲子川	県	大松	右岸	堤防高	釜40				100					積土のう工	釜石市
甲子川	県	大松	左岸	堤防高	釜41	51								積土のう工	釜石市
甲子川	県	大松	右岸	堤防高	釜42	51								積土のう工	釜石市
甲子川	県	鳴貝	右岸	堤防高	釜43									積土のう工	釜石市
甲子川	県	鳴貝	左岸	堤防高	釜44				94					積土のう工	釜石市
甲子川	県	大橋	右岸	堤防高	釜45	53			100					積土のう工	釜石市
甲子川	県	大橋	左岸	堤防高	釜46	120								積土のう工	釜石市
甲子川 計						3,764	(0)	1	5,770	(0)	0	0	0		

河川名	管理	地域名	左右岸別	評価種別	図面番号	重要度A区間			重要度B区間			要注意区間		対策水防工法名	関連市町村
						堤防A (m)	(他の 評価と 重複)	工作物A (箇所)	堤防B (m)	(他の 評価と 重複)	工作物B (箇所)	新堤防・ 旧川跡 (m)	工事施行・ 破堤跡・陸 間 (箇所)		
<沿岸広域振興局土木部管内>															
小川川	県	七の橋～小川町	左岸	堤防高	釜1				950					積土のう工	釜石市
小川川	県	七の橋～桜木町	右岸	堤防高	釜2				700					積土のう工	釜石市
小川川	県	桜木町～中小川	右岸	堤防高	釜3				1,000					積土のう工	釜石市
小川川	県	上小川	左岸	堤防高	釜4				400					積土のう工	釜石市
		小川川	計			0	(0)	0	3,050	(0)	0	0	0		
熊野川	県	下荒川	右岸	堤防高	釜1				100					積土のう工	釜石市
熊野川	県	荒川橋		工作物	釜2			1							釜石市
熊野川	県	荒川	右岸	堤防高 無堤	釜3	100									釜石市
		熊野川	計			100	(0)	1	100	(0)	0	0	0		
沿岸広域振興局土木部管内						計	10,511	68	2	21,226	1,322	0	0		

河川名	管理	地域名	左右岸別	評価種別	図面番号	重要度A区間			重要度B区間			要注意区間		対策水防工法名	関連市町村
						堤防A (m)	(他の 評価と 重複)	工作物A (箇所)	堤防B (m)	(他の 評価と 重複)	工作物B (箇所)	新堤防・ 旧川跡 (m)	工事施行・ 破堤跡・ 陸 開 (箇所)		
＜宮古土木センター管内＞															
閉伊川	県	築地～宮町	左岸	水衝洗掘	宮1				2,400					木流し工	宮古市
閉伊川	県	藤原～小山田	右岸	水衝洗掘	宮2				3,300					木流し工	宮古市
閉伊川	県	千徳	左岸	堤防高	宮3				3,400					積土のう工	宮古市
閉伊川	県	田鎖	右岸	堤防高	宮4				2,100					積土のう工	宮古市
閉伊川	県	根市	左岸	堤防高	宮5				1,200					積土のう工	宮古市
閉伊川	県	根城	右岸	堤防高	宮6				1,800					積土のう工	宮古市
閉伊川	県	牛伏	右岸	堤防高	宮7				900					シート張工	宮古市
閉伊川	県	藁目	左岸	堤防断面	宮8				1,120					シート張工	宮古市
閉伊川	県	藁目	左岸	堤防断面	宮9				460						宮古市
閉伊川	県	川井	左岸	堤防高 無堤	宮10	900									宮古市
閉伊川	県	川井	右岸	堤防高 無堤	宮11	500									宮古市
閉伊川	県	川内	左岸	法崩れ・すべり	宮12				500						宮古市
閉伊川	県	小山田～千徳	右岸	堤防高	宮13				550						宮古市
閉伊川	県	千徳	右岸	堤防高	宮14	440									宮古市
閉伊川	県	千徳	右岸	堤防高	宮15				100						宮古市
閉伊川	県	千徳	右岸	堤防高	宮16	375									宮古市
		閉伊川 計				2,215	(0)	0	17,830	(0)	0	0	0		
近内川	県	近内	左岸	堤防断面	宮1				1,025					シート張工	宮古市
近内川	県	近内	左岸	法崩れ・すべり	宮2				615					シート張工	宮古市
近内川	県	近内	右岸	堤防断面	宮3				600						宮古市
		近内川 計				0	(0)	0	2,240	(0)	0	0	0		

河川名	管理	地域名	左右岸別	評価種別	図面番号	重要度A区間			重要度B区間			要注意区間		対策水防工法名	関連市町村
						堤防A (m)	(他の 評価と 重複)	工作物A (箇所)	堤防B (m)	(他の 評価と 重複)	工作物B (箇所)	新堤防・ 旧川跡 (m)	工事施行・ 破堤跡・ 陸 開 (箇所)		
<宮古土木センター管内>															
山口川	県	館合	右岸	堤防高	宮1				60						宮古市
山口川	県	館合	左岸	堤防高	宮2				35						宮古市
		山口川	計			0	(0)	0	95	(0)	0	0	0		
刈屋川	県	茂市	右岸	堤防断面	宮1				600						宮古市
		刈屋川	計			0	(0)	0	600	(0)	0	0			宮古市
馬指野川	県	馬指野	左岸	堤防高 無堤	宮1	1,500									山田町
		馬指野川	計			1,500	(0)	0	0	(0)	0	0			山田町
津軽石川	県	藤畑～弘川	右岸	法崩れ・すべり	宮1				3,000					シート張工	宮古市
津軽石川	県	繁	右岸	法崩れ・すべり	宮2				1,000					シート張工	山田町
津軽石川	県	島田	右岸	法崩れ・すべり	宮3				500					シート張工	山田町
津軽石川	県	豊間根	左岸	法崩れ・すべり	宮4				2,600					シート張工	山田町
津軽石川	県	豊間根	右岸	法崩れ・すべり	宮5				2,300					シート張工	山田町
		津軽石川	計			0	(0)	0	9,400	(0)	0	0			
織笠川	県	織笠	左岸	水衝洗掘	宮1				600					木流し工	山田町
織笠川	県	織笠	左岸	堤防断面	宮2				2,200					シート張工	山田町
織笠川	県	織笠	右岸	堤防断面	宮3				2,200					シート張工	山田町
		織笠川	計			0	(0)	0	5,000	(0)	0	0			
関口川	県	柳沢	左岸	水衝洗掘	宮1				700					木流し工	山田町
関口川	県	柳沢	右岸	水衝洗掘	宮2				700					木流し工	山田町
関口川	県	関谷	右岸	堤防高 無堤	宮3			700							山田町
関口川	県	関谷	右岸	堤防断面	宮4				150					シート張工	山田町
関口川	県	関谷	左岸	堤防高 無堤	宮5			1,370							山田町
関口川	県	関谷	左岸	法崩れ・すべり	宮6				280					シート張工	山田町
関口川	県	関谷	左岸	堤防高 無堤	宮7			1,680							山田町
		関口川	計			3,750	(0)	0	1,830	(0)	0	0			

河川名	管理	地域名	左右岸別	評価種別	図面番号	重要度A区間			重要度B区間			要注意区間		対策水防工法名	関連市町村	
						堤防A (m)	(他の 評価と 重複)	工作物A (箇所)	堤防B (m)	(他の 評価と 重複)	工作物B (箇所)	新堤防・ 旧川跡 (m)	工事施行・ 破堤跡・ 陸 開 (箇所)			
＜宮古土木センター管内＞																
荒川川	県	白山	左岸	法崩れ・すべり	宮1				1,000						シート張工	山田町
荒川川	県	豊間根	右岸	法崩れ・すべり	宮2	500									シート張工	山田町
荒川川	県	下野	左岸	堤防高 無堤	宮3	370										山田町
荒川川	県	下野	左岸	法崩れ・すべり	宮4				300						シート張工	山田町
荒川川	県	下野	左岸	堤防高 無堤	宮5	1,300										山田町
荒川川 計						2,170	(0)	0	1,300	(0)	0	0	0	0		山田町
宮古土木センター管内 計						9,635	0	0	38,295	0	0	0	0	0		

河川名	管理	地域名	左右岸別	評価種別	図面番号	重要度A区間			重要度B区間			要注意区間		対策水防工法名	関連市町村
						堤防A (m)	(他の 評価と 重複)	工作物A (箇所)	堤防B (m)	(他の 評価と 重複)	工作物B (箇所)	新堤防・ 旧川跡 (m)	工事施行・ 破堤跡・陸 間 (箇所)		
＜岩泉水木センター管内＞															
小本川	県	越廻～河口	左岸	堤防高	岩1		1	2,030			3			積土のう工	岩泉町
小本川	県	林下～垂水	左岸	堤防高	岩2			1,650						積土のう工	岩泉町
小本川	県	卒郡下～河口	左岸	堤防高	岩3			719						積土のう工	岩泉町
小本川	県	卒郡	右岸	堤防高	岩4	93		0				952		積土のう工	岩泉町
小本川	県	中里	右岸	堤防高	岩5	0								シート張工	岩泉町
小本川	県	中里	右岸	堤防高 無堤	岩6	400									岩泉町
小本川	県	中里	右岸	堤防高	岩7			0			0	574		積土のう工	岩泉町
小本川	県	中里	左岸	堤防高 無堤	岩8	452						348			岩泉町
小本川	県	宮本～袈錦	右岸	堤防高 無堤	岩9	3,000						716			岩泉町
小本川	県	乙茂	左岸	堤防高 無堤	岩10	0						1271			岩泉町
小本川	県	向町	左岸	堤防高 無堤	岩11	400									岩泉町
小本川	県	岩泉	右岸	堤防高	岩12			400			1			積土のう工	岩泉町
小本川	県	二升石	左岸	堤防高 無堤	岩13	1,300									岩泉町
小本川	県	二升石	右岸	堤防高	岩14	90									岩泉町
小本川	県	二升石	左岸	堤防高 無堤	岩15	500								カゴ枠張工	岩泉町
		小本川	計			6,235	(0)	1	4,799	(0)	4	3,861	0		
長内川	県	中野～河口	左岸	堤防高 無堤	岩1	1,800									岩泉町
長内川	県	中野～河口	右岸	堤防高 無堤	岩2	1,800									岩泉町
		長内川	計			3,600	(0)	0	0	(0)	0	0	0		
		岩泉水木センター管内	計			9,835	0	1	4,799	0	4	3,861	0		

河川名	管理	地域名	左右岸別	評価種別	図面番号	重要度A区間			重要度B区間			要注意区間		対策水防工法名	関連市町村
						堤防A (m)	(他の評価と重複)	工作物A (箇所)	堤防B (m)	(他の評価と重複)	工作物B (箇所)	新堤防・旧川跡 (m)	工事施行・破堤跡・陸開 (箇所)		
< 県北広域振興局土木部管内 >															
久慈川	県	湊～中の橋	左岸	堤防高	久1			1	2,300						久慈市
久慈川	県	中の橋～大成橋	左岸	堤防高	久2				1,900						久慈市
久慈川	県	落合～中の橋	右岸	堤防高	久3				1,300						久慈市
久慈川	県	中の橋～大成橋	右岸	堤防高	久4				1,900						久慈市
久慈川	県	大成橋～山口	右岸	堤防高	久5				4,000						久慈市
久慈川	県	上川井～中川井	左岸	堤防高 無堤	久6										久慈市
久慈川	県	大成橋～山口	左岸	堤防高	久7				4,000						久慈市
		久慈川	計			200	(0)	1	15,400	(0)	0	0	0		
夏井川	県	閉伊口	左岸	水衝洗堀	久1				250						久慈市
夏井川	県	野中	左岸	堤防高	久2	600									久慈市
		夏井川	計			600	(0)	0	250	(0)	0	0	0		
長内川	県	諏訪下～長内橋	右岸	堤防高	久1				2,700						久慈市
長内川	県	長内橋～新開橋	右岸	堤防高	久2	700									久慈市
長内川	県	落合～新開橋	左岸	堤防高	久3				1,700						久慈市
長内川	県	滝	左岸	堤防高 無堤	久4	300									久慈市
長内川	県	下戸鎖	右岸	堤防高 無堤	久5	300									久慈市
		長内川	計			1,300	(0)	0	4,400	(0)	0	0	0		
普代川	県	深渡	左岸	堤防高 無堤	久1	100									普代村
普代川	県	宇留部～沢山橋	右岸	堤防高 無堤	久2	1,000									普代村
普代川	県	深渡	右岸	堤防高 無堤	久3	200									普代村
普代川	県	深渡	左岸		久4						100				普代村
		普代川	計			1,300	(0)	0	0	(0)	0	100	0		

河川名	管理	地域名	左右岸別	評価種別	図面番号	重要度A区間		重要度B区間			要注意区間		対策水防工法名	関連市町村
						堤防A (m)	(他の評価と重複)	堤防A (箇所)	堤防B (m)	(他の評価と重複)	堤防B (箇所)	新堤防・旧川跡 (m)		
＜県北広域振興局土木部管内＞														
有家川	県	荻の渡～林柳	左岸	法崩れ・すべり	久1			3,010						洋野町
有家川	県	荻の渡～林柳	右岸	法崩れ・すべり	久2			3,010						洋野町
有家川	県	荻の渡	右岸	堤防高 無堤	久3	300								洋野町
有家川	県	荻の渡	左岸	堤防高	久4			100					積土のう工	洋野町
有家川	県	荻の渡～明戸	右岸	堤防高 無堤	久5	1,000								洋野町
有家川	県	明戸上	左岸	堤防高	久6			550						洋野町
有家川	県	明戸上	右岸	堤防高	久7			550					積土のう工	洋野町
			計			1,300	(0)	0	(0)	0	0	0	0	
有家川														

大野川	県	柏畑～人番	右岸	堤防高	久1	600								洋野町
大野川	県	大野	左岸	堤防高	久2	700								洋野町
大野川	県	大野	右岸	堤防高	久3	800								洋野町
			計			2,100	(0)	0	(0)	0	0	0	0	
大野川														

川尻川	県	川尻橋～川尻鉄道橋	左岸	水衝洗掘	久1			200						洋野町
川尻川	県	城内	左岸	堤防高	久2			50						洋野町
川尻川	県	川尻橋～川尻鉄道橋	右岸	水衝洗掘	久3			350						洋野町
川尻川	県	城内	右岸	堤防高	久4			50						洋野町
			計			0	(0)	0	(0)	0	0	0	0	
川尻川														

玉の脇川	県	玉の脇	左岸	堤防高	久1	200								久慈市
玉の脇川	県	玉の脇	右岸	堤防高	久2	200								久慈市
			計			400	(0)	0	(0)	0	0	0	0	
玉の脇川														

河川名	管理	地域名	左右岸別	評価種別	図面番号	重要度A区間		重要度B区間			要注意区間		対策水防工法名	関連市町村
						堤防A (m)	(他の評価と重複)	堤防A (箇所)	堤防B (m)	(他の評価と重複)	堤防B (箇所)	新堤防・旧川跡 (m)		
< 県北広域振興局土木部管内 >														
小屋畑川	県	長内川落合～熊の沢落合	左岸	堤防高	久1	1,500							積土のう工	久慈市
小屋畑川	県	長内川落合～熊の沢落合	左岸	水衝洗堀	久2	(1,500)							木流し工	久慈市
小屋畑川	県	長内川落合～熊の沢落合	右岸	堤防高	久3	1,500							積土のう工	久慈市
小屋畑川	県	長内川落合～熊の沢落合	右岸	水衝洗堀	久4	(1,500)							木流し工	久慈市
		小屋畑川	計			3,000 (3,000)	0 (0)	0 (0)	0 (0)	0 (0)	0 (0)	0 (0)		
茂市川	県	北の股	右岸	堤防高	久1	300								普代村
		茂市川	計			300 (0)	0 (0)	0 (0)	0 (0)	0 (0)	0 (0)	0 (0)		
泉沢川	県	泉沢	左岸	堤防高	久1	250								野田村
		泉沢川	計			250 (0)	0 (0)	0 (0)	0 (0)	0 (0)	0 (0)	0 (0)		
明内川	県	国道橋～明内橋	左岸	堤防高	久1	470								野田村
明内川	県	国道橋～明内橋	左岸	堤防高	久2	330								野田村
明内川	県	国道橋～明内橋	右岸	堤防高	久3	1,450								野田村
明内川	県	国道橋～明内橋	右岸	堤防高	久4	350								野田村
		明内川	計			2,600 (0)	0 (0)	0 (0)	0 (0)	0 (0)	0 (0)	0 (0)		
遠別川	県	中清水～二又川合流点	左岸	堤防高	久1	3,000								久慈市
		遠別川	計			3,000 (0)	0 (0)	0 (0)	0 (0)	0 (0)	0 (0)	0 (0)		
高家川	県	天満橋～大渡橋	左岸	法崩れ・すべり	久1			1,450						洋野町
高家川	県	天満橋～大渡橋	右岸	法崩れ・すべり	久2			1,450						洋野町
		高家川	計			0 (0)	0 (0)	2,900 (0)	0 (0)	0 (0)	0 (0)	0 (0)		
川又川	県	小国	左岸	堤防高	久1	600								久慈市
川又川	県	小国	右岸	堤防高	久2	800								久慈市
		川又川	計			1,400 (0)	0 (0)	0 (0)	0 (0)	0 (0)	0 (0)	0 (0)		

河川名	管理	地域名	左右岸別	評価種別	図面番号	重要度A区間		重要度B区間			要注意区間		対策水防工法名	関連市町村
						堤防A (m)	(他の 評価と 重複)	工作物A (箇所)	堤防B (m)	(他の 評価と 重複)	工作物B (箇所)	新堤防・ 旧川跡 (m)		
< 県北広域振興局土木部管内 >														
日野沢川	県	荷軽部	左岸	堤防高	久1	450								久慈市
日野沢川	県	荷軽部	右岸	堤防高	久2	1,500								久慈市
			計			1,950	(0)	0	0	(0)	0	0	0	
二又川	県	関	左岸	堤防高 無堤	久1	200								久慈市
二又川	県	関	右岸	堤防高 無堤	久2	350								久慈市
			計			550	(0)	0	0	(0)	0	0	0	
県北広域振興局土木部管内 計						20,250	3,000	1	30,820	0	0	100	0	

河川名	管理	地域名	左右岸別	評価種別	図面番号	重要度A区間			重要度B区間			要注意区間		対策水防工法名	関連市町村
						堤防A (m)	(他の 評価と 重複)	工作物A (箇所)	堤防B (m)	(他の 評価と 重複)	工作物B (箇所)	新堤防・ 旧川跡 (m)	工事施行・ 破堤跡・陸 間 (箇所)		
＜二戸土木センター管内＞															
馬淵川	県	大釜	左岸	堤防高	無堤	二1	200							積土のう工	二戸市
馬淵川	県	斗米橋上	右岸	堤防高	無堤	二2	200							積土のう工	二戸市
馬淵川	県	上之橋上流200m	左岸	堤防高	無堤	二3	200							積土のう工	二戸市
馬淵川	県	川原橋上流100m～下流	右岸	堤防高	無堤	二4	0					600		積土のう工	二戸市
馬淵川	県	荒瀬橋～川原橋	左岸	堤防高	無堤	二5	850					350		積土のう工	二戸市
馬淵川	県	万代橋上流200m～下流	右岸	堤防高	無堤	二6	2,100							積土のう工	一戸町
馬淵川	県	万代橋上流600m～下流	左岸	堤防高	無堤	二7	1,100							積土のう工	一戸町
馬淵川	県	西法寺橋上流100m～下流	右岸	堤防高	無堤	二8	400							積土のう工	一戸町
馬淵川	県	岩根橋上流200m～下流	左岸	堤防高	無堤	二9	900							積土のう工	一戸町
馬淵川	県	野中橋上流	右岸	堤防高	無堤	二10	0					200		積土のう工	一戸町
馬淵川	県	辺廻	左岸	堤防高	無堤	二11	150							積土のう工	一戸町
馬淵川	県	川久保橋上流～下流	右岸	堤防高	無堤	二12	150							積土のう工	一戸町
馬淵川	県	名子根橋上流	右岸	堤防高	無堤	二13	150							積土のう工	一戸町
馬淵川 計							6,400	(0)	0	0	(0)	0	1,150	0	
二ツ石川	県	中里橋上流200m	右岸	堤防高	無堤	二1	200							積土のう工	一戸町
二ツ石川	県	中里橋上流200m	左岸	堤防高	無堤	二2	200							積土のう工	一戸町
二ツ石川 計							400	(0)	0	0	(0)	0	0	0	
安比川	県	大梁橋上流200m～下流	左岸	堤防高	無堤	二1	300							積土のう工	二戸市
安比川	県	春日橋下流450m～上流	右岸	堤防高	無堤	二2	500							積土のう工	二戸市
安比川	県	滝見橋上流	右岸	堤防高	堤防高	二3			100					積土のう工	二戸市
安比川	県	門崎橋上流	左岸	堤防高	堤防高	二4			100					積土のう工	二戸市
安比川 計							800	(0)	0	200	(0)	0	0	0	

河川名	管理	地域名	左右岸別	評価種別	図面番号	重要度A区間			重要度B区間			要注意区間		対策水防工法名	関連市町村
						堤防A (m)	(他の 評価と 重複)	工作物A (箇所)	堤防B (m)	(他の 評価と 重複)	工作物B (箇所)	新堤防・ 旧川跡 (m)	工事施行・ 破堤跡・陸 間 (箇所)		
＜二戸土木センター管内＞															
平糠川	県	小島谷	左岸	堤防高	二1				250					積土のう工	一戸町
平糠川	県	小島谷	右岸	堤防高	二2				150					積土のう工	一戸町
		平糠川	計			0	(0)	0	400	(0)	0	0	0		
小繫川	県	小繫橋下流	左岸	堤防高	二1	80								積土のう工	一戸町
小繫川	県	小繫橋下流	左岸	堤防断面	二2		(80)							木流し工	一戸町
小繫川	県	小繫橋下流	右岸	堤防高	二3	40								積土のう工	一戸町
小繫川	県	小繫橋下流	右岸	堤防断面	二4		(40)							木流し工	一戸町
小繫川	県	小繫橋上流	左岸	堤防高 無堤	二5	100								積土のう工	一戸町
		小繫川	計			220	(120)	0	0	(0)	0	0	0		

瀬月内川	県	尾田橋上流100m～下流	左岸	堤防高 無堤	二1	400								積土のう工	軽米町
瀬月内川	県	瀬月内橋下流	左岸	堤防高 無堤	二2	700								積土のう工	軽米町
瀬月内川	県	晴山橋下流100m～上流	左岸	堤防高	二3	300									軽米町
瀬月内川	県	大清水橋上流200m～下流	右岸	堤防高 無堤	二4	0					400			積土のう工	軽米町
瀬月内川	県	山屋橋上流100m～下流	右岸	堤防高	二5	400								積土のう工	九戸村
瀬月内川	県	大向橋上流300m～下流	右岸	堤防高 無堤	二6	400								積土のう工	九戸村
瀬月内川	県	柴橋上流100m～蒔田橋下流200m	右岸	堤防高 無堤	二7	1,780								積土のう工	九戸村
瀬月内川	県	柴橋上流100m～蒔田橋下流200m	左岸	堤防高 無堤	二8	1,780								積土のう工	九戸村
瀬月内川	県	館の下橋下流	右岸	法崩れ・すべり	二9	100								積土のう工	九戸村
		瀬月内川	計			5,860	(0)	0	0	(0)	0	400	0		
二戸土木センター管内						計	13,680	120	0	600	0	1,550	0		

図表 4-1 気象等予報・警報

1 気象台が発表又は伝達する注意報及び警報

水防活動の利用に適合する(水防活動用)注意報及び警報は、指定河川洪水予報を除き、一般の利用に適合する注意報、警報及び特別警報をもって代える。なお、水防活動に適合する特別警報は設けられていない。

水防活動の利用に適合する注意報、警報の種類と対応する一般の利用に適合する注意報、警報、特別警報の種類及びそれらの発表基準は、次のとおりである。

水防活動の利用に適合する注意報・警報	一般の利用に適合する注意報・警報・特別警報	発表基準
水防活動用 気象注意報	大雨注意報	大雨による災害が発生するおそれがあると予想したとき
水防活動用 気象警報	大雨警報	大雨による重大な災害が発生するおそれがあると予想したとき
	大雨特別警報	大雨による重大な災害が発生するおそれが著しく大きいと予想したとき
水防活動用 洪水注意報	洪水注意報	大雨、長雨、融雪などにより河川が増水し、災害が発生するおそれがあると予想したとき
水防活動用 洪水警報	洪水警報	大雨、長雨、融雪などにより河川が増水し、重大な災害が発生するおそれがあると予想したとき
水防活動用 高潮注意報	高潮注意報	台風や低気圧等による異常な海面の上昇により災害が発生するおそれがあると予想したとき
水防活動用 高潮警報	高潮警報	台風や低気圧等による異常な海面の上昇により重大な災害が発生するおそれがあると予想したとき
	高潮特別警報	台風や低気圧等による異常な海面の上昇により重大な災害が発生するおそれが著しく大きいと予想したとき
水防活動用 津波注意報	津波注意報	津波により災害が発生するおそれがあると予想したとき
水防活動用 津波警報	津波警報	津波により重大な災害が発生するおそれがあると予想したとき
	津波特別警報	津波により重大な災害が発生するおそれが著しく大きいと予想したとき(なお、「大津波警報」の名称で発表する)

※一般の利用に適合する洪水の特別警報は設けられていない。

(大雨注意報発表基準)

一次細分区域	市町村等をまとめた地域	市町村等	表面雨量指数基準	土壌雨量指数基準
内陸	盛岡地域	盛岡市	8	66
		八幡平市	6	78
		滝沢市	8	75
		雫石町	7	75
		葛巻町	6	63
		岩手町	6	59
		紫波町	6	73
	二戸地域	二戸市	6	62
		軽米町	6	68
		九戸村	6	75
		一戸町	5	74
	花北地域	花巻市	7	69
		北上市	7	69
		西和賀町	7	91
	遠野地域	遠野市	6	72
	奥州金ヶ崎地域	奥州市	7	68
		金ヶ崎町	5	76
	両磐地域	一関市	8	82
平泉町		6	91	
沿岸北部	久慈地域	久慈市	6	74
		普代村	8	85
		野田村	6	72
		洋野町	6	80
	宮古地域	宮古市	5	61
		山田町	7	90
		岩泉町	6	58
		田野畑村	6	91
沿岸南部	釜石地域	釜石市	7	97
		大槌町	6	95
	大船渡地域	大船渡市	8	101
		陸前高田市	7	104
		住田町	7	90

【備考】

※基準値における「…以上」の「以上」は省略した。

※土壌雨量指数基準は1km四方毎に設定しているが、欄内の土壌雨量指数基準は市町村内における基準値の最低値を示している。

(大雨警報発表基準)

一次細分 区域	市町村等を まとめた地域	市町村等	表面雨量指数基準	土壌雨量指数基準
内陸	盛岡地域	盛岡市	13	98
		八幡平市	13	116
		滝沢市	14	111
		雫石町	15	111
		葛巻町	13	94
		岩手町	13	87
		紫波町	12	108
	二戸地域	二戸市	8	92
		軽米町	9	101
		九戸村	10	111
		一戸町	11	109
	花北地域	花巻市	15	92
		北上市	15	93
		西和賀町	15	122
	遠野地域	遠野市	15	92
	奥州金ヶ崎 地域	奥州市	12	91
		金ヶ崎町	14	102
	両磐地域	一関市	13	110
平泉町		14	122	
沿岸北部	久慈地域	久慈市	8	105
		普代村	12	121
		野田村	10	102
		洋野町	13	113
	宮古地域	宮古市	11	86
		山田町	10	127
		岩泉町	13	82
	田野畑村	11	120	
沿岸南部	釜石地域	釜石市	10	124
		大槌町	9	121
	大船渡地域	大船渡市	12	128
		陸前高田市	10	132
		住田町	13	114

【備考】

※基準値における「…以上」の「以上」は省略した。

※土壌雨量指数基準は1km四方毎に設定しているが、欄内の土壌雨量指数基準は市町村内における基準値の最低値を示している。

(洪水注意報発表基準)

一時細分区域	市町村等を まとめた地域	市町村等	流域雨量指数基準	複合基準 (表面雨量指数、流域雨量指数)	指定河川洪水予報による基準	
内陸	盛岡地域	盛岡市	北上川流域=30、大沢川流域=5.2、 南川流域=6.8、築川流域=13.9、 濁川流域=7.9、大橋川流域=4.3、 松川流域=18.2、西郡川流域=4.3、 金洗川流域=4.9、砂子川流域=4.4、 諸葛川流域=14.4、米内川流域=12.4、 湯沢川流域=4.6、生田川流域=7.5、 飛田川流域=4.6	北上川流域=(5, 26)、 大沢川流域=(5, 5.2)、 南川流域=(5, 6.8)、 零石川流域=(6, 23.3)、 濁川流域=(5, 7.9)、 大橋川流域=(5, 4.3)、 松川流域=(6, 14.6)、 西郡川流域=(6, 3.4)、 金洗川流域=(5, 4.9)、 砂子川流域=(5, 4.4)、 湯沢川流域=(5, 4.5)、 飛田川流域=(6, 3.6)	北上川上流〔館坂橋・明治橋・山 岸〕、 零石川〔太田橋〕	
		八幡平市	安比川流域=11.4、目名市川流域=5.9、 打田内川流域=6、鍋越川流域=5.1、 松川流域=18.8、赤川流域=17.4、 流川流域=6.8、押口沢流域=3.6、 小松尾沢川流域=3.1、米代川流域=23.2、 矢神川流域=5.6、大沢川流域=6.5、切通川流域=7.1、 寺沢川流域=4.1	安比川流域=(5, 9.1)、 目名市川流域=(5, 4.7)、 打田内川流域=(5, 4.8)、 鍋越川流域=(5, 4.4)、 松川流域=(5, 15)、 涼川流域=(5, 6.1)、 押口沢流域=(5, 2.9)、 小松尾沢川流域=(5, 2.5)、 米代川流域=(5, 18.6)、 矢神川流域=(5, 4.5)	—	
		滝沢市	北上川流域=43.6、諸葛川流域=11.4、 金沢川流域=6.5、越前堰流域=8.1、 木賊川流域=4.8、菓子川流域=3.9、 仁沢瀬川流域=5.2	金沢川流域=(6, 5.2)、 越前堰流域=(6, 6.5)、 木賊川流域=(6, 4.5)、 菓子川流域=(5, 3.9)、 仁沢瀬川流域=(6, 4.2)	—	
		零石町	零石川流域=29.2、黒沢川流域=8.4、 矢権川流域=10.4、南畑川流域=14.8、 鶯宿川流域=11.7、赤沢川流域=6.6、 上野沢流域=5.2、志戸前川流域=13.1	零石川流域=(6, 23.4)、 矢権川流域=(5, 8.2)、 南畑川流域=(5, 14.8)、 鶯宿川流域=(5, 11.7)、 赤沢川流域=(5, 6.6)、 上野沢流域=(5, 5.2)	—	
		葛巻町	馬淵川流域=14.9、星野川流域=4.6、 山形川流域=9.5、外川川流域=9、 元町川流域=4.4、宇別川流域=8.4、 土谷川流域=6.6	馬淵川流域=(5, 13.8)、 星野川流域=(5, 3.6)、 山形川流域=(5, 9.5)、 外川川流域=(5, 9)、 元町川流域=(5, 3.5)、 宇別川流域=(5, 6.7)、 土谷川流域=(5, 6.6)	—	
		岩手町	北上川流域=3.2、古籓川流域=8.8、 江刈内川流域=3.6、大坊川流域=8.1、 笈ノ口川流域=2.6、横沢川流域=4.8、 朽木川流域=4.2、太田川流域=3.3、 黒内川流域=6.2、黒石川流域=5.4	北上川流域=(5, 2.6)、 古籓川流域=(5, 7)、 江刈内川流域=(5, 2.9)、 大坊川流域=(5, 6.5)、 笈ノ口川流域=(5, 2.1)、 横沢川流域=(5, 3.9)、 朽木川流域=(5, 3.4)、 太田川流域=(5, 2.6)、 黒内川流域=(5, 5)、 黒石川流域=(5, 4.3)	—	
		紫波町	滝名川流域=12.4、赤沢川流域=7.7、 平沢川流域=2.6、大坪川流域=3.5、 岩崎川流域=10、沢内川流域=6、 佐比内川流域=5.8、平栗沢流域=2、 中沢川流域=4.2、宮手川流域=7.6	北上川流域=(5, 45.3)、 滝名川流域=(5, 9.9)、 赤沢川流域=(5, 7.7)、 平沢川流域=(5, 2.6)、 大坪川流域=(5, 3.5)、 岩崎川流域=(5, 8)、 沢内川流域=(5, 6)、 佐比内川流域=(5, 5.8)、 平栗沢流域=(5, 1.6)、 中沢川流域=(5, 3.3)、 宮手川流域=(5, 7.6)	北上川上流〔紫波橋〕	
		矢巾町	大白沢川流域=4.7、太田川流域=7.6、 岩崎川流域=24、芋沢川流域=4、 向田川流域=2.8、見前川流域=7.5	北上川流域=(5, 55.8)、 大白沢川流域=(7, 4.7)、 岩崎川流域=(7, 1.9)、 芋沢川流域=(6, 4)、 向田川流域=(6, 2.2)、 見前川流域=(6, 7.5)	北上川上流〔明治橋〕	
		二戸地域	二戸市	馬淵川流域=25.8、金田一川流域=7.7、 仁左平川流域=5.2、十文字川流域=6.5、 白鳥川流域=6.9、安比川流域=15.7、 中沢川流域=3.3、蒔前川流域=4.3、 川又川流域=6.6、岡本川流域=6.6、 吉田川流域=3.2、太田川流域=5.8、 山内川流域=7	馬淵川流域=(5, 16.8)、 金田一川流域=(5, 6.2)、 十文字川流域=(5, 4.2)、 安比川流域=(5, 15.7)、 岡本川流域=(5, 6.6)、 吉田川流域=(5, 2.6)	—
			軽米町	雪谷川流域=10.2、瀬月内川流域=9.1、 塚内川流域=3.3、笹渡川流域=6.8、 沢尻川流域=3.8、小玉川流域=8.1、 米田川流域=6.4、蛇口川流域=4.9	雪谷川流域=(5, 10.2)、 瀬月内川流域=(5, 9.1)、 塚内川流域=(5, 2.6)、 笹渡川流域=(5, 5.4)、 沢尻川流域=(5, 3)、 小玉川流域=(5, 8.1)、 米田川流域=(5, 5.1)、 蛇口川流域=(5, 4)	—
			九戸村	雪谷川流域=3.6、瀬月内川流域=7.5、 荒田川流域=2.4、大志田川流域=2.5、 安塔城沢流域=2.3	雪谷川流域=(5, 2.9)、 瀬月内川流域=(5, 7.5)、 荒田川流域=(5, 2.4)、 大志田川流域=(5, 2.5)、 安塔城沢流域=(5, 1.8)	—
			一戸町	馬淵川流域=21.8、女鹿川流域=8.6、 平糠川流域=4、二ツ石川流域=9.2、 小繋川流域=4.6、田子川流域=4.6	馬淵川流域=(5, 17.4)、 平糠川流域=(5, 3.2)、 二ツ石川流域=(5, 6.9)、 小繋川流域=(5, 3.6)、 田子川流域=(5, 3.7)	—

(洪水注意報発表基準)

一時細分区域	市町村等を まとめた地域	市町村等	流域雨量指数基準	複合基準 (表面雨量指数、流域雨量指数)	指定河川洪水予報による基準	
沿岸 北部	花北地域	花巻市	飯豊川流域=6.1, 豊沢川流域=19.7, 後川流域=3.5, 瀬川流域=12.1, 添市川流域=9.3, 滝沢川流域=3.6, 稗貫川流域=12.6, 葛丸川流域=13, 薬師堂川流域=4.8, 台川流域=4.8, 小通川流域=3.4, 毒沢川流域=7.2, 小又川流域=7.7, 大堰川流域=4.4, 中居川流域=11.1	北上川流域=(5, 29.1), 飯豊川流域=(5, 5.5), 豊沢川流域=(5, 16.4), 後川流域=(5, 3.4), 瀬川流域=(5, 12.1), 猿ヶ石川流域=(5, 29.7), 滝沢川流域=(6, 2.9), 稗貫川流域=(5, 12.6), 薬師堂川流域=(5, 3.3), 台川流域=(5, 4), 小通川流域=(6, 2.6), 毒沢川流域=(6, 5.8), 小又川流域=(5, 7.7), 大堰川流域=(5, 4.4), 中居川流域=(6, 8.9)	北上川上流 [紫波橋・朝日橋], 猿ヶ石川 [安野]	
		北上市	和賀川流域=37.7, 黒沢川流域=6, 飯豊川流域=6.7, 夏油川流域=14.2, 尻平川流域=11.1, 北本内川流域=14.3	北上川流域=(5, 35.2)	北上川上流 [朝日橋・男山], 猿ヶ石川 [安野]	
		西和賀町	和賀川流域=26.8, 南本内川流域=17.4, 小鬼ヶ瀬川流域=7, 鬼ヶ瀬川流域=9.4, 下前川流域=6.7, 本内川流域=9.7, 七内川流域=8.2, 横川流域=7.6	和賀川流域=(5, 21.4), 小鬼ヶ瀬川流域=(5, 7), 鬼ヶ瀬川流域=(5, 9.4), 本内川流域=(5, 9.7), 七内川流域=(6, 6.6), 横川流域=(5, 7.6)	—	
	遠野地域	遠野市	猿ヶ石川流域=31.2, 寺沢川流域=4.1, 来内川流域=10.7, 早瀬川流域=12.8, 猫川流域=9.2, 小鳥瀬川流域=18, 琴畑川流域=7.7, 荒川流域=8.8	猿ヶ石川流域=(5, 25), 来内川流域=(5, 10.7), 早瀬川流域=(5, 10.2), 小鳥瀬川流域=(5, 18), 琴畑川流域=(5, 6.2), 荒川流域=(5, 7)	—	
	奥州金ヶ崎地域	奥州市	衣川流域=15.8, 太郎ヶ沢川流域=3.4, 岩堰川流域=6.4, 大田代川流域=8.8, 胆沢川流域=29.6, 伊手川流域=13.6, 浅井川流域=5.6, 荒谷川流域=5.3	北上川流域=(5, 37.9), 衣川流域=(6, 12.6), 太郎ヶ沢川流域=(5, 3.3), 岩堰川流域=(5, 6.4), 人首川流域=(6, 15.2), 伊手川流域=(5, 10.9), 浅井川流域=(6, 4.5), 荒谷川流域=(6, 4.2)	北上川上流 [桜木橋・大曲橋]	
		金ヶ崎町	宿内川流域=6.2, 永沢川流域=11.1	—	北上川上流 [桜木橋]	
	両磐地域	一関市	金流川流域=11.4, 大平川流域=8.3, 中江川流域=4.2, 千厩川流域=10.7, 興田川流域=16.2, 夏川流域=15.2, 有馬川流域=7.4, 黄海川流域=12.3, 林川流域=5.7, 竹沢川流域=4.3, 猿沢川流域=7.4, 曾慶川流域=6.8, 砂鉄川流域=18, 久保川流域=13.3, 市野々川流域=6.8, 小猪岡川流域=10.2, 山谷川流域=4.2, 本寺川流域=4.8, 仏坂川流域=6.6, 大川流域=7.7, 津谷川流域=8.6, 田茂木川流域=6.5, 滝沢川流域=6.3	北上川流域=(5, 50.6), 金流川流域=(6, 11.4), 大平川流域=(5, 8.3), 千厩川流域=(5, 10.7), 興田川流域=(5, 16.1), 磐井川流域=(5, 28.1), 有馬川流域=(5, 7.4), 黄海川流域=(5, 12.3), 林川流域=(6, 4.6), 竹沢川流域=(5, 4.3), 猿沢川流域=(6, 5.9), 曾慶川流域=(6, 6.8), 砂鉄川流域=(5, 17), 久保川流域=(5, 13.3), 市野々川流域=(5, 6.8), 小猪岡川流域=(6, 8.2), 山谷川流域=(7, 4.1), 本寺川流域=(5, 4.8), 仏坂川流域=(5, 6.1), 大川流域=(6, 6.2), 津谷川流域=(6, 6.9), 田茂木川流域=(6, 5.2)	北上川上流 [狐禅寺・諏訪前・釣山・妻神]	
		平泉町	笹谷川流域=3.2, 荒川流域=5.6, 太田川流域=8, 衣川流域=17, 徳沢川流域=3.6, 戸河内川流域=6.8	北上川流域=(5, 60.8), 笹谷川流域=(5, 2.6), 荒川流域=(5, 5.6), 太田川流域=(5, 8), 衣川流域=(5, 16.6), 徳沢川流域=(5, 3.2)	北上川上流 [大曲橋・狐禅寺]	
		久慈地域	久慈市	瀬月内川流域=6.3, 安塔城沢流域=1.9, 久慈川流域=21.4, 夏井川流域=8.3, 長内川流域=22.6, 茅森川流域=5.3, 日野沢川流域=4, 遠別川流域=11.3, 小屋畑川流域=6, 川又川流域=11.3, 葛形沢流域=10, 南畑沢流域=7.6, 二又川流域=5.5, 宇部川流域=7.7, 谷地中川流域=6.1, 鳥谷川流域=6.3	瀬月内川流域=(5, 5), 安塔城沢流域=(5, 1.5), 久慈川流域=(5, 17.9), 夏井川流域=(5, 8.3), 長内川流域=(5, 20.6), 茅森川流域=(5, 5.3), 日野沢川流域=(5, 4), 遠別川流域=(5, 9), 小屋畑川流域=(5, 6), 川又川流域=(5, 11.1), 葛形沢流域=(5, 8), 南畑沢流域=(5, 6.1), 二又川流域=(5, 4.4), 宇部川流域=(5, 7.7), 谷地中川流域=(5, 6.1), 鳥谷川流域=(5, 6.3)	—
			普代村	普代川流域=13.9, 茂市川流域=5.6, 力持川流域=6.4	普代川流域=(6, 11.4), 茂市川流域=(6, 5.6), 力持川流域=(5, 6.4)	—
		野田村	安家川流域=20.2, 宇部川流域=16.8, 明内川流域=5.9, 秋田川流域=3.6	安家川流域=(5, 16.2), 宇部川流域=(5, 10.9), 明内川流域=(5, 5.9), 秋田川流域=(5, 3.6)	—	

(洪水注意報発表基準)

一時細分区域	市町村等をまとめた地域	市町村等	流域雨量指数基準	複合基準 (表面雨量指数、流域雨量指数)	指定河川洪水予報による基準
		洋野町	川尻川流域=6.5、大浜川流域=4.9、 有家川流域=7、高家川流域=7.3、 大野川流域=6、蒲の口川流域=3.1、 原子内川流域=8.2、東横山川流域=3.3、 和座川流域=9.7、渋谷川流域=6.1、 土釜川流域=5.2、小山川流域=6.3、 廿一川流域=4.8	川尻川流域=(5, 5.2)、 大浜川流域=(5, 3.2)、 有家川流域=(5, 6.7)、 高家川流域=(5, 7.2)、 大野川流域=(5, 5.4)、 蒲の口川流域=(5, 3)、 原子内川流域=(5, 8.2)、 東横山川流域=(5, 2.6)、 和座川流域=(5, 9.7)、 渋谷川流域=(5, 6.1)、 土釜川流域=(5, 5.2)、 小山川流域=(5, 6.3)、 廿一川流域=(5, 4.8)	—
	宮古地域	宮古市	閉伊川流域=26.7、山口川流域=4.4、 近内川流域=7.9、長沢川流域=15、 牛伏沢流域=5.7、飛沢川流域=5.5、 刈屋川流域=21.7、小国川流域=22.4、 夏屋川流域=8、大野川流域=6.2、 北川目沢流域=7.3、平沢流域=4.7、 岩穴沢流域=9.2、尻石沢流域=10.1、 中之又沢流域=5.5、薬師川流域=11.4、 湯沢川流域=5.8、撰待川流域=15.2、 神田川流域=12、八木沢川流域=7.3、 津軽石川流域=20.7、田代川流域=15.5、 根井沢流域=3.2、音部川流域=8.3、 重茂川流域=11.8、女遊戸川流域=7.3、 小田代川流域=7、大沢川流域=8.9、 長内川流域=8.8、石浜沢流域=8.6	閉伊川流域=(5, 26.7)、 山口川流域=(5, 3.5)、 近内川流域=(5, 7.6)、 長沢川流域=(5, 12)、 牛伏沢流域=(5, 4.5)、 飛沢川流域=(5, 4.4)、 刈屋川流域=(5, 17.4)、 小国川流域=(5, 17.9)、 夏屋川流域=(5, 6.4)、 大野川流域=(5, 5)、 北川目沢流域=(5, 5.8)、 平沢流域=(5, 3.8)、 岩穴沢流域=(5, 7.4)、 尻石沢流域=(5, 8.1)、 中之又沢流域=(5, 4.4)、 薬師川流域=(5, 9.1)、 湯沢川流域=(5, 4.6)、 撰待川流域=(5, 12.2)、 神田川流域=(5, 9.6)、 八木沢川流域=(5, 5.8)、 津軽石川流域=(5, 19.3)、 田代川流域=(5, 15)、 根井沢流域=(5, 2.5)、 音部川流域=(5, 6.6)、 重茂川流域=(5, 11.8)、 女遊戸川流域=(5, 5.8)、 小田代川流域=(5, 5.6)、 大沢川流域=(5, 7.1)、 長内川流域=(5, 7)	—
		山田町	津軽石川流域=21.2、 豊間根川流域=4.9、 関口川流域=9.2、織笠川流域=11.1	津軽石川流域=(5, 20)、 関口川流域=(5, 7.7)、 織笠川流域=(5, 11)	—
		岩泉町	安家川流域=12.8、年々沢流域=5.2、 折壁川流域=7.3、小本川流域=21.6、 長内川流域=3、鼠入川流域=11、 清水川流域=9.5、宇津野沢流域=5.7、 大川流域=19.7、松橋川流域=6.9、 撰待川流域=9.7、小成川流域=6.6	安家川流域=(6, 10.2)、 年々沢流域=(5, 4.2)、 折壁川流域=(5, 7.3)、 小本川流域=(5, 12.6)、 長内川流域=(6, 2.4)、 鼠入川流域=(5, 11)、 清水川流域=(5, 9.5)、 宇津野沢流域=(5, 5.7)、 大川流域=(5, 15.8)、 松橋川流域=(5, 6.9)、 小成川流域=(5, 6.6)	—
		田野畑村	三田市川流域=3.8、普代川流域=7.6、 明戸川流域=7.9、平賀川流域=7、 松前川流域=9.3、白池川流域=5.4、 姫松川流域=6、田代川流域=5.2	—	—
沿岸南部	釜石地域	釜石市	鶴住居川流域=23.3、甲子川流域=22.7、 片岸川流域=12.8、熊野川流域=11	鶴住居川流域=(5, 20.1)、 甲子川流域=(5, 22.7)、 片岸川流域=(5, 12.8)、 熊野川流域=(7, 8.4)	—
		大槌町	大槌川流域=15.1、小籠川流域=13.9	大槌川流域=(5, 15)、 小籠川流域=(5, 11)	—
	大船渡地域	大船渡市	甫瀨川流域=7.4、綾里川流域=6.6、 後ノ入川流域=7、盛川流域=20.2、 須崎川流域=7.1、中井川流域=3.6、 立根川流域=7.5、小通川流域=5.4、 鷹生川流域=8.9	甫瀨川流域=(5, 6.9)、 綾里川流域=(5, 6.6)、 後ノ入川流域=(6, 6)、 盛川流域=(5, 19.4)、 須崎川流域=(5, 7.1)、 立根川流域=(5, 6.9)、 小通川流域=(7, 5)、 鷹生川流域=(7, 8.3)	—
		陸前高田市	気仙川流域=29.1、滝の里川流域=3.8、 矢作川流域=12.3、壺の沢川流域=4.7、 中平川流域=8.4、浜田川流域=4.5、 川原川流域=3.6、長部川流域=5.9	気仙川流域=(6, 23.3)、 滝の里川流域=(5, 3.8)、 矢作川流域=(6, 9.8)、 壺の沢川流域=(5, 4.7)、 中平川流域=(6, 6.7)、 浜田川流域=(5, 4.5)、 川原川流域=(5, 3.6)、 長部川流域=(5, 5)	—
		住田町	気仙川流域=31.9、大股川流域=17.6、 新切川流域=8.8	気仙川流域=(5, 29.9)	—
【備考】 ※基準値における「…以上」の「以上」は省略した。 ※基準値は、各流域のすべての地点に設定しているが、欄内には主な河川における代表地点の基準値を記載。主な河川のない市町村等の基準は空欄としている。 ※欄中、「〇〇川流域=〇〇」は、「〇〇川流域の流域雨量指数〇〇以上」を意味する。 ※欄中、「〇〇川流域=△△、〇〇」は、「〇〇川流域の表面雨量指数△△以上かつ流域雨量指数〇〇以上」を意味する。 ※基準が設定されていない市町村等については、その欄を“—”で示している。 ※「指定河川洪水予報による発表」の「〇〇川 [△△]」は、「〇〇川に発表された指定河川洪水予報において、△△基準観測点で氾濫注意情報の発表基準を満たしている場合に洪水注意報を発表する」ことを意味する。					

(洪水警報発表基準)

一時細分区域	市町村等を まとめた地域	市町村等	流域雨量指数基準	複合基準 (表面雨量指数、流域雨量指数)	指定河川洪水予報による基準		
内陸	盛岡地域	盛岡市	北上川流域=37.6、大沢川流域=6.6、 南川流域=10.8、築川流域=17.4、 濁川流域=9.9、大橋川流域=5.4、 松川流域=22.8、西郡川流域=5.4、 金洗川流域=6.2、砂子川流域=5.6、 諸葛川流域=18.1、米内川流域=15.5、 湯沢川流域=5.7、生出川流域=9.4、 飛田川流域=5.7	北上川流域=(6, 33.8)、 礮石川流域=(12, 35.5)、 大橋川流域=(8, 4.8)、 松川流域=(6, 20.5)	北上川上流〔館坂橋・明治橋・山 岸〕、 礮石川〔太田橋〕		
		八幡平市	安比川流域=14.3、目名市川流域=7.4、 打内内川流域=7.7、鶴越川流域=10.2、 松川流域=23.6、赤川流域=21.8、 涼川流域=8.5、押口沢流域=4.5、 小松尾沢川流域=5.3、米代川流域=29.1、 矢神川流域=7、大沢川流域=8.2、切通川流 域=8.9、寺沢流域=5.1	安比川流域=(7, 12.8)、 打内内川流域=(7, 6)、 松川流域=(5, 21.2)、 涼川流域=(5, 6.8)、 押口沢流域=(5, 4)、 米代川流域=(5, 26.1)、 矢神川流域=(5, 6.3)	—		
		滝沢市	北上川流域=54.5、諸葛川流域=14.3、 金沢川流域=8.2、越前堰流域=10.2、 木賊川流域=6.1、菓子川流域=4.9、 仁沢瀬川流域=6.5	木賊川流域=(6, 5.4)、 菓子川流域=(6, 4.4)	—		
		礮石町	礮石川流域=36.5、黒沢川流域=10.6、 矢櫃川流域=13.1、南畑川流域=18.6、 鶯宿川流域=14.7、赤沢川流域=8.3、 上野沢流域=6.6、志戸前川流域=16.4	矢櫃川流域=(5, 11.6)、 鶯宿川流域=(5, 13.2)、 赤沢川流域=(5, 7.4)、 上野沢流域=(5, 5.9)	—		
		葛巻町	馬淵川流域=18.7、星野川流域=5.7、 山形川流域=11.9、外川川流域=11.3、 元町川流域=5.6、宇別川流域=10.5、 土谷川流域=8.3	馬淵川流域=(5, 15.3)、 土谷川流域=(5, 7.4)	—		
		岩手町	北上川流域=4、古籾川流域=11.2、 江刈内川流域=4.5、大坊川流域=10.2、 笈ノ口川流域=3.3、横沢川流域=6.1、 朽木川流域=5.3、太田川流域=4.1、 黒内川流域=8.2、黒石川流域=8.4	北上川流域=(5, 3.6)、 江刈内川流域=(5, 4)、 笈ノ口川流域=(11, 2.9)、 横沢川流域=(5, 5.5)	—		
		紫波町	滝名川流域=15.6、赤沢川流域=9.7、 平沢川流域=4.1、大坪川流域=6.9、 岩崎川流域=12.6、沢内川流域=7.6、 佐比内川流域=7.3、平栗沢流域=2.5、 中沢川流域=5.2、宮手川流域=9.6	北上川流域=(5, 50.3)、 滝名川流域=(5, 14)、 赤沢川流域=(5, 9.6)、 平沢川流域=(7, 4.1)、 大坪川流域=(9, 4)、 岩崎川流域=(5, 11.3)、 沢内川流域=(5, 6.8)、 佐比内川流域=(5, 6.5)、 平栗沢流域=(5, 2.2)	北上川上流〔明治橋・紫波橋〕		
		矢巾町	大白沢川流域=5.9、太田川流域=9.6、 岩崎川流域=2.6、芋沢川流域=5、 向田川流域=3.6、見前川流域=9.4	大白沢川流域=(8, 5.6)、 岩崎川流域=(8, 2.1)、 芋沢川流域=(6, 5)、 見前川流域=(6, 8.4)	北上川上流〔明治橋〕		
		二戸地域	二戸市	馬淵川流域=36.3、金田一川流域=11.5、 仁左平川流域=6.6、十文字川流域=13、 白鳥川流域=8.7、安比川流域=29.7、 中沢川流域=4.2、蒔前川流域=5.4、 川又川流域=8.3、岡本川流域=11、 吉田川流域=5.8、太田川流域=7.3、 山内川流域=8.8	馬淵川流域=(5, 35.1)、 金田一川流域=(5, 10.3)、 安比川流域=(5, 19.7)	—	
				軽米町	雪谷川流域=19.6、瀬月内川流域=11.4、 塚内川流域=4.1、笹渡川流域=8.6、 沢尻川流域=4.7、小玉川流域=10.9、 米田川流域=8.1、蛇口川流域=6.3	雪谷川流域=(5, 17.6)、 瀬月内川流域=(5, 11.4)、 笹渡川流域=(5, 7.7)、 沢尻川流域=(5, 4.2)、 米田川流域=(5, 7.2)、 蛇口川流域=(5, 5.6)	—
				九戸村	雪谷川流域=4.5、瀬月内川流域=9.4、 荒田川流域=3、大志田川流域=3.2、 安塔城沢流域=3.9	雪谷川流域=(7, 4)、 瀬月内川流域=(5, 8.4)、 荒田川流域=(5, 2.7)	—
				一戸町	馬淵川流域=27.3、女鹿川流域=10.8、 平糠川流域=5、二ツ石川流域=11.6、 小繋川流域=5.7、太子川流域=5.8	馬淵川流域=(5, 27)、 平糠川流域=(5, 4.5)、 小繋川流域=(5, 5.1)	—
		花北地域	花巻市	飯豊川流域=7.7、豊沢川流域=24.7、 後川流域=4.4、 瀬川流域=15.2、添市川流域=11.7、 滝沢川流域=5.6、稗貴川流域=15.8、 葛丸川流域=16.3、薬師堂川流域=6、 台川流域=6、小通川流域=4.3、 毒沢川流域=9.1、小又川流域=9.7、 大堰川流域=5.6、中居川流域=13.9	北上川流域=(5, 32.3)、 飯豊川流域=(5, 6.1)、 豊沢川流域=(9, 18.2)、 後川流域=(5, 4.2)、 猿ヶ石川流域=(5, 37.8)、 薬師堂川流域=(5, 3.7)、 台川流域=(5, 4.4)、 小又川流域=(5, 8.7)	北上川上流〔紫波橋・朝日橋〕、 猿ヶ石川〔安野〕	
				北上市	和賀川流域=47.2、黒沢川流域=7.5、 飯豊川流域=8.4、夏油川流域=17.8、 尻平川流域=13.9、北本内川流域=17.9	北上川流域=(5, 83.3)	北上川上流〔朝日橋・男山〕、 猿ヶ石川〔安野〕
西和賀町	和賀川流域=33.5、南本内川流域=21.8、 小鬼ヶ瀬川流域=8.8、鬼ヶ瀬川流域 =11.8、 下前川流域=8.4、本内川流域=12.2、 七内川流域=10.3、横川流域=9.6			和賀川流域=(5, 30.1)、 横川流域=(5, 8.6)	—		
遠野地域	遠野市	猿ヶ石川流域=39.1、寺沢川流域=5.1、 米内川流域=13.4、早瀬川流域=16.1、 猫川流域=11.6、小鳥瀬川流域=22.6、 琴畑川流域=9.7、荒川流域=11.1	猿ヶ石川流域=(5, 35.1)、 早瀬川流域=(5, 14.4)、 小鳥瀬川流域=(5, 20.3)、 琴畑川流域=(5, 8.7)	—			
奥州金ヶ崎地域	奥州市	衣川流域=19.8、太郎ヶ沢川流域=4.3、 岩堰川流域=8、大田代川流域=11.1、 胆沢川流域=37.1、伊手川流域=17、浅井川 流域=7.1、荒谷川流域=6.7	北上川流域=(5, 54.1)、 衣川流域=(9, 19.6)、 伊手川流域=(5, 15.4)	北上川上流〔男山・桜木橋・大曲橋〕			
		金ヶ崎町	宿内川流域=7.8、永沢川流域=13.9	—	北上川上流〔桜木橋〕		

(洪水警報発表基準)

一時細分区域	市町村等を まとめた地域	市町村等	流域雨量指数基準	複合基準 (表面雨量指数、流域雨量指数)	指定河川洪水予報による基準	
	両磐地域	一関市	金流川流域=17.2, 大平川流域=12.6, 中江川流域=5.2, 千厩川流域=13.4, 興田川流域=20.3, 夏川流域=19.1, 有馬川流域=10.2, 黄海川流域=16.9, 林川流域=7.2, 竹沢川流域=5.4, 猿沢川流域=9.3, 曾慶川流域=8.6, 砂鉄川流域=22.5, 久保川流域=16.7, 市野々川流域=8.5, 小猪岡川流域=12.8, 山谷川流域=5.2, 本寺川流域=6, 仏坂川流域=8.3, 大川流域=9.7, 津谷川流域=10.8, 田茂木川流域=8.2, 滝沢川流域=7.9	北上川流域= (6, 62.8), 金流川流域= (6, 15.4), 大平川流域= (6, 11.3), 千厩川流域= (6, 12), 興田川流域= (6, 18.2), 磐井川= (6, 32.8), 林川流域= (6, 6.4), 猿沢川流域= (6, 8.3), 曾慶川流域= (6, 8.6), 砂鉄川流域= (6, 20.2), 山谷川流域= (8, 4.6), 大川流域= (6, 8.7)	北上川上流 [狐禅寺・諏訪前・釣山・妻神]	
		平泉町	笹谷川流域=6, 荒川流域=7, 太田川流域=10.1, 衣川流域=27.2, 徳沢川流域=5.9, 戸河内川流域=8.5	—	北上川上流 [大曲橋・狐禅寺・釣山]	
沿岸 北部	久慈地域	久慈市	瀬月内川流域=7.9, 安塔城沢流域=2.4, 久慈川流域=42.8, 夏井川流域=14, 長内川流域=28.3, 茅森川流域=6.7, 日野沢川流域=5.1, 遠別川流域=14.2, 小屋畑川流域=7.5, 川又川流域=14.2, 葛形沢流域=12.5, 南畑沢流域=9.5, 二又川流域=6.9, 宇部川流域=9.7, 谷地中川流域=7.7, 鳥谷川流域=7.9	久慈川流域= (5, 39.1), 夏井川流域= (5, 14), 長内川流域= (5, 22.9), 小屋畑川流域= (5, 6.7), 宇部川流域= (5, 8.7), 鳥谷川流域= (5, 7.1)	—	
		普代村	普代川流域=17.4, 茂市川流域=7.1, 力持川流域=8.1	普代川流域= (6, 16), 茂市川流域= (6, 7.1)	—	
		野田村	安家川流域=25.3, 宇部川流域=21.1, 明内川流域=7.4, 秋田川流域=4.5	宇部川流域= (9, 13.1), 明内川流域= (5, 6.6)	—	
		洋野町	川尻川流域=11.3, 大浜川流域=9.7, 有家川流域=8.7, 高家川流域=9.1, 大野川流域=7.6, 蒲の口川流域=3.9, 原子内川流域=10.3, 東横山川流域=4.2, 和座川流域=12.2, 渋谷川流域=7.7, 土釜川流域=6.6, 小山川流域=7.9, 廿一川流域=6.1	川尻川流域= (5, 10.1), 大浜川流域= (5, 8.7), 原子内川流域= (5, 9.2)	—	
	宮古地域	宮古市	閉伊川流域=53.3, 山口川流域=5.6, 近内川流域=9.9, 長沢川流域=18.8, 牛伏沢流域=7.2, 飛沢川流域=6.9, 刈屋川流域=27.2, 小国川流域=28, 夏屋川流域=10.1, 大野川流域=7.8, 北川目沢流域=9.2, 平沢流域=5.9, 岩穴沢流域=11.6, 尻石沢流域=12.7, 中之又沢流域=6.9, 薬師川流域=14.3, 湯沢川流域=7.3, 撰待川流域=19, 神田川流域=15, 八木沢川流域=9.2, 津軽石川流域=27.1, 田代川流域=19.4, 根井沢流域=4, 音部川流域=10.4, 重茂川流域=14.8, 女遊戸川流域=9.2, 小田代川流域=8.8, 大沢川流域=11.2, 長内川流域=11.1, 石浜沢流域=10.8	閉伊川流域= (5, 50.2), 近内川流域= (5, 8.5), 長沢川流域= (9, 14.9), 牛伏沢流域= (5, 6.3), 刈屋川流域= (5, 24.4), 小国川流域= (5, 25.2), 夏屋川流域= (5, 9), 平沢流域= (5, 5.3), 岩穴沢流域= (5, 10.4), 尻石沢流域= (5, 11.4), 薬師川流域= (5, 12.8), 撰待川流域= (5, 17.1), 神田川流域= (5, 13.5), 八木沢川流域= (5, 7.8), 津軽石川流域= (5, 27.1), 田代川流域= (5, 17.4), 根井沢流域= (5, 3.5), 音部川流域= (5, 9.3), 重茂川流域= (5, 13.3), 小田代川流域= (5, 7.9),	—	
		山田町	津軽石川流域=26.6, 豊間根川流域=6.3, 関口川流域=11.6, 織笠川流域=13.9	織笠川流域= (5, 12.5)	—	
		岩泉町	安家川流域=16, 年々沢流域=6.5, 折壁川流域=9.2, 小本川流域=43.2, 長内川流域=3.8, 鼠入川流域=13.8, 清水川流域=11.9, 宇津野沢流域=7.2, 大川流域=24.7, 松橋川流域=8.7, 撰待川流域=12.2, 小成川流域=8.3	安家川流域= (6, 16), 年々沢流域= (5, 5.8), 折壁川流域= (5, 8.2), 小本川流域= (5, 38.8), 長内川流域= (6, 3.4), 鼠入川流域= (5, 12.4), 清水川流域= (5, 10.7), 宇津野沢流域= (5, 6.4), 大川流域= (5, 22.2), 松橋川流域= (5, 7.8)	—	
		田野畑村	三田市川流域=4.7, 普代川流域=9.5, 明戸川流域=9.9, 平井賀川流域=8.8, 松前川流域=11.7, 白池川流域=6.8, 姫松川流域=7.5, 田代川流域=6.6	—	—	
		釜石地域	釜石市	鶴住居川流域=29.2, 甲子川流域=28.4, 片岸川流域=16.1, 熊野川流域=13.8	鶴住居川流域= (5, 22.3)	—
			大槌町	大槌川流域=22.9, 小槌川流域=17.4	大槌川流域= (5, 20.5), 小槌川流域= (5, 12.2)	—
大船渡地域	大船渡市		甫嶺川流域=9.3, 綾里川流域=8.3, 後ノ入川流域=8.8, 盛川流域=25.3, 須崎川流域=8.9, 中井川流域=4.5, 立根川流域=9.4, 小通川流域=6.8, 鷹生川流域=11.2	—	—	
	陸前高田市		気仙川流域=36.4, 滝の里川流域=5.9, 矢作川流域=15.4, 壺の沢川流域=7.1, 中平川流域=10.6, 浜田川流域=6.6, 川原川流域=4.5, 長部川流域=7.4	気仙川流域= (9, 30.9), 矢作川流域= (7, 13.8), 川原川流域= (5, 4.5)	—	
住田町	気仙川流域=39.9, 大股川流域=22.1, 新切川流域=11	気仙川流域= (5, 33.6)	—			

【備考】

※基準値における「…以上」の「以上」は省略した。
 ※基準値は、各流域のすべての地点に設定しているが、欄内には主な河川における代表地点の基準値を記載。主な河川のない市町村等の基準は空欄としている。
 ※欄中、「○○川流域=○○」は、「○○川流域の流域雨量指数○○以上」を意味する。
 ※欄中、「○○川流域=△△、○○」は、「○○川流域の表面雨量指数△△以上かつ流域雨量指数○○以上」を意味する。
 ※基準が設定されていない市町村等については、その欄を「—」で示している。
 ※「指定河川洪水予報による発表」の「○○川 [△△]」は、「○○川に発表された指定河川洪水予報において、△△基準観測点で氾濫注意情報の発表基準を満たしている場合に洪水注意報を発表する」ことを意味する。

(大雨警報・洪水警報等を補足する情報)

気象庁は、注意報、警報、特別警報を補足する情報として、大雨警報（浸水害）の危険度分布、洪水警報の危険度分布および流域雨量指数の予測値を発表する。これらの概要は次のとおりである。

種 類	内 容
浸水キキクル (大雨警報(浸水害) の危険度分布)	短時間強雨による浸水害発生危険度の高まりの予測を、地図上で1km四方の領域ごとに5段階に色分けして示す情報(常時10分毎に更新)。
洪水キキクル (洪水警報の 危険度分布)	指定河川洪水予報の発表対象ではない中小河川(水位周知河川及びその他河川)の洪水害発生危険度の高まりの予測を、地図上で概ね1kmごとに5段階に色分けして示す情報(常時10分毎に更新)。
流域雨量指数の 予測値	水位周知河川及びその他河川の各河川を対象として、上流域での降雨によって、下流の対象地点の洪水危険度がどれだけ高まるかを示した情報。6時間先までの雨量分布の予測(降水短時間予報等)を取り込んで、流域に降った雨が河川に集まり流れ下る量を計算して指数化した「流域雨量指数」について、洪水警報等の基準への到達状況に応じて危険度を色分けし時系列で表示した情報(常時10分毎に更新)。

(高潮注意報発表基準)

一次細分区域	市町村等を まとめた地域	市町村等	潮位
沿岸北部	久慈地域	久慈市	0.9m
		普代村	0.9m
		野田村	0.9m
		洋野町	0.9m
	宮古地域	宮古市	0.9m
		山田町	0.9m
		岩泉町	0.9m
		田野畑村	0.9m
	釜石地域	釜石市	0.9m
		大槌町	0.9m
	大船渡地域	大船渡市	0.9m
		陸前高田市	0.9m
【備考】 ※基準値における「・・・以上」の「以上」は省略した。 ※潮位の基準面は、東京湾平均海面(TP)である。 ※基準が設定されていない市町村等については、その欄を“-”で示している。			

(高潮警報発表基準)

一次細分区域	市町村等をまとめた地域	市町村等	潮位
沿岸北部	久慈地域	久慈市	1.3m
		普代村	1.3m
		野田村	1.3m
		洋野町	1.3m
	宮古地域	宮古市	1.3m
		山田町	1.2m
		岩泉町	1.3m
		田野畑村	1.3m
	釜石地域	釜石市	1.3m
		大槌町	1.3m
	大船渡地域	大船渡市	1.2m
		陸前高田市	1.3m
【備考】 ※基準値における「・・・以上」の「以上」は省略した。 ※潮位の基準面は、東京湾平均海面（TP）である。 ※基準が設定されていない市町村等については、その欄を“－”で示している。			

(大雨・高潮特別警報発表基準)

現象の種類	基準
大雨	台風や集中豪雨により数十年に一度の降雨量となる大雨が予想され、若しくは、数十年に一度の強度の台風や同程度の温帯低気圧により大雨になると予想される場合
高潮	数十年に一度の強度の台風や同程度の温帯低気圧により高潮になると予想される場合

(津波警報・注意報の種類)

津波による災害の発生が予想される場合には、気象庁が、大津波警報、津波警報又は津波注意報を発表する。

(ア) 種類

大津波警報：津波により重大な災害が発生するおそれが著しく大きいと予想されるとき発表（予想される津波の最大波の高さが高いところで3mを超える場合）

津波警報：津波による重大な災害のおそれがあると予想されるとき発表（予想される津波の最大波の高さが高いところで1mを超え、3m以下の場合）

津波注意報：津波による災害のおそれがあると予想されるとき発表（予想される津波の最大波の高さが高いところで0.2m以上、1m以下の場合）

津波予報：津波による災害のおそれがないと予想されるとき発表

(イ) 発表される津波の高さ等

種類	予想される津波の高さ		
	高さの区分 (発表基準)	数値での表現	巨大地震の場合の表現
大津波警報	10 m～	10 m超	巨大
	5 m～10 m	10 m	
	3 m～5 m	5 m	
津波警報	1 m～3 m	3 m	高い
津波注意報	20 cm～1 m	1 m	(表記しない)

(注) 1 津波による災害のおそれなくなると認められる場合、大津波警報、津波警報又は津波注意報の解除を行う。このうち、津波注意報は、津波の観測状況等により、津波がさらに高くなる可能性は小さいと判断した場合には、津波の高さが発表基準より小さくなる前に、海面変動が継続することや留意事項を付して解除を行う場合がある。

2 「津波の高さ」とは、津波によって潮位が高くなった時点におけるその潮位とその時点で津波がなかったとした場合の潮位の差であって、津波によって潮位が上昇した高さをいう。

(津波注意報発表基準)

津波予報区	区域	発表基準
岩手県	岩手県	岩手県で予想される津波の最大波の高さが高いところで、0.2メートル以上1メートル以下である場合であって津波による災害のおそれがある場合
【備考】－		

(津波警報発表基準)

津波予報区	区域	発表基準
岩手県	岩手県	(大津波警報) 岩手県で予想される津波の最大波の高さが高いところで3メートルを超える場合 (津波警報) 岩手県で予想される津波の最大波の高さが高いところで1メートルを超え、3メートル以下である場合
【備考】－		

(ウ) 津波情報

大津波警報、津波警報、津波注意報を発表した後、「予測される津波の高さ」、「津波の到達予想時刻」等の情報を発表する。

(津波情報の種類)

	種類	内容
津波情報	津波到達予想時刻・予想される津波の高さに関する情報	各津波予報区の津波の到達予想時刻や予想される津波の高さを発表します。 ※各津波予報区でもっとも早く津波が到達する時刻
	各地の満潮時刻・津波到達予想時刻に関する情報	主な地点の満潮時刻・津波の到達予想時刻を発表します。
	津波観測に関する情報	沿岸で観測した津波の時刻や高さを発表します。
	沖合の津波観測に関する情報	沖合で観測した津波の時刻や高さ、及び沖合の観測値から推定される沿岸での津波の到達時刻や高さを津波予報区単位で発表します。

(注) 3 津波警報等の発表後、沖合や沿岸の観測点で観測した津波の高さや到達時刻を発表する。なお、大津波警報を発表している沿岸で、観測された津波の高さが1 m以下のとき、又は津波警報を発表している沿岸で、観測された津波の高さが20 cm未満のときは、津波の高さを「観測中」と発表する。また、沖合の津波観測に関する情報では、沿岸からの距離が100km以内の観測点について沖合の観測値から推定される沿岸での津波の高さが、大津波警報を発表している沿岸で3 m以下、津波警報を発表している沿岸で1 m以下のときは、沖合で観測された津波の高さを「観測中」、推定される沿岸での津波の高さを「推定中」と発表する。沿岸からの距離が100kmを超える観測点について、津波予報区との対応付けが難しいため、沿岸での推定値は発表しない。また、最大波の観測値については数値ではなく「観測中」とする。

4 気象庁防災情報XMLフォーマット電文及び気象庁ホームページでは、「津波到達予想時刻・予想される津波の高さに関する情報」は「津波警報・注意報・予報」にまとめた形で発表する。

(エ) 津波予報

地震発生後、津波による災害が起こるおそれがない場合には、以下の内容を津波予報で発表する。

	発表基準	内容
津波予報	津波が予想されないとき (地震情報に含めて発表)	津波の心配なしの旨を地震情報に含めて発表する。
	20 cm未満の海面変動が予想されたとき (津波に関するその他の情報に含めて発表)	高いところでも20 cm未満の海面変動のため被害の心配はなく、特段の防災対応の必要がない旨を発表する。

	<p>津波注意報解除後も海面変動が継続するとき (津波に関するその他の情報を含めて発表)</p>	<p>津波に伴う海面変動が観測されており、今後も継続する可能性が高いため、海に入っの作業や釣り、海水浴などに際しては十分な留意が必要である旨を発表する。</p>
--	---	--

(気象庁が発表する特別警報) (参考)

気象庁は、予想される現象が特に異常であるため重大な災害の起こるおそれが著しく大きい場合として降雨量その他に関し気象庁が定める基準に該当する場合には、大雨、津波、高潮等についての一般の利用に適合する警報(特別警報)をする。なお、津波については、既存の大津波警報が特別警報に位置付けられる。

また、水防活動用の特別警報は設けられていない。

2 その他

(警報の種類と想定される被害)

種 類	想定される被害	(★:記録的な現象での被害)
波浪警報	●船舶の沈没・転覆・漂流・座礁 ●水産業施設の流失 ●海岸の浸食 ★防波堤や護岸を越えた高波による家屋の倒壊・浸水など	
高潮警報	●船舶の流出 ●沿岸内陸の浸水 ●塩水害 ●河川の氾濫(河口付近) ★防波堤や護岸を越えた高波による家屋の倒壊・浸水など	
大雨警報	●がけ崩れ・山崩れ ●土石流 ●線路・軌道の損壊(埋没、路肩崩壊、盛り土崩土) ●道路の損壊(埋没、路肩崩壊、路面陥没) ●交通障害(道路の冠水、立体交差トンネルの水没、通行止め) ★地下空間(ビル、地下鉄など)の浸水 ★農地の冠水 ★地下埋設ライフライン(ガス、水道、電気など)の損壊・不通など	
洪水警報	●大河川の増水・氾濫 ●堤防の損壊 ●河川敷内施設の流失・損壊 ★堤防の決壊 ★家屋の流失 ★護岸の浸食 ★橋梁の流失・損壊 ★氾濫域の土砂堆積(家屋、農地、交通) ★溜め池の損壊 ★たん水害 (洪水・浸水後、低地や農地などに水が溜まって引かない状態が持続)など	

(注意報の種類と想定される被害)

種 類	想定される被害	(★:記録的な現象での被害)
波浪注意報	●船舶の損壊 ●港湾施設の損壊 ●水産業施設の損壊など	
高潮注意報	●船舶の損壊 ●港湾施設の損壊 ●河川の水位上昇(河口付近)など	
大雨注意報	●小規模ながけ崩れ(宅地造成地など) ●路肩崩壊 ●落石 ●排水溝・下水溝の氾濫 ●低地の浸水など	
洪水注意報	●河川の増水	

(地震に関する情報)

種類	発表基準	内容
震度速報	震度3以上	地震発生約1分半後に、震度3以上を観測した地域名(全国を188地域に区分)と地震の揺れの検知時刻を速報。
震源に関する情報	震度3以上(大津波警報、津波警報または津波注意報を発表した場合は発表しない)	地震の発生場所(震源)やその規模(マグニチュード)を発表。 「津波の心配がない」または「若干の海面変動があるかもしれないが被害の心配はない」旨を付加。
震源・震度に関する情報	以下のいずれかを満たした場合 ・震度3以上 ・大津波警報、津波警報または津波注意報発表時 ・若干の海面変動が予想される場合 ・緊急地震速報(警報)を発表した場合	地震の発生場所(震源)やその規模(マグニチュード)、震度3以上を観測した地域名と市町村名を発表。 震度5弱以上と考えられる地域で、震度を入手していない地点がある場合は、その市町村名を発表。
各地の震度に関する情報	震度1以上	震度1以上を観測した地点のほか、地震の発生場所(震源)やその規模(マグニチュード)を発表。 震度5弱以上と考えられる地域で、震度を入手していない地点がある場合は、その地点名を発表。 ※地震が多数発生した場合には、震度3以上の地震についてのみ発表し、震度2以下の地震については、その発生回数を「その他の情報(地震回数に関する情報)」で発表。
推計震度分布図	震度5弱以上	観測した各地の震度データをもとに、1km四方ごとに推計した震度(震度4以上)を図情報として発表。
長周期地震動に関する観測情報	震度3以上	高層ビル内での被害の発生可能性等について、地震の発生場所(震源)やその規模(マグニチュード)、地域ごと及び地点ごとの長周期地震動階級等を発表(地震発生から約20～30分後に気象庁ホームページ上に掲載)。
遠地地震に関する情報	国外で発生した地震について以下のいずれかを満たした場合等 ・マグニチュード7.0以上 ・都市部等、著しい被害が発生する可能性がある地域で規模の大きな地震を観測した場合	地震の発生時刻、発生場所(震源)やその規模(マグニチュード)を概ね30分以内に発表。 日本や国外への津波の影響に関しても記述して発表。
その他の情報	顕著な地震の震源要素を更新した場合や地震が多発した場合等	顕著な地震の震源要素更新のお知らせや地震が多発した場合の震度1以上を観測した地震回数情報等を発表。

(火山に関する情報)

種類	内容
火山状況に関する解説情報	噴火警戒レベルの引上げ基準に現状達していないが、噴火警戒レベルを引き上げる可能性があるとして判断した場合、または判断に迷う場合に、「火山の状況に関する解説情報（臨時）」を公表する。 また、現時点では、噴火警戒レベルを引き上げる可能性は低い、火山活動に変化がみられるなど、火山活動の状況を伝える必要があると判断した場合には、「火山の状況に関する解説情報」を適時発表する。
噴火速報	噴火の発生事実を迅速に発表する情報。登山者や周辺の住民に、火山が噴火したことを端的にいち早く伝え、身を守る行動を取ってもらうために発表。なお、以下のような場合には発表しない。 ・普段から噴火している火山において、普段と同じ規模の噴火が発生した場合 ・噴火の規模が小さく、噴火が発生した事実をすぐに確認できない場合
噴火に関する火山観測情報	噴火が発生したことや、噴火に関する情報（噴火の発生時刻・噴煙高度・噴煙の流れる方向・噴火に伴って観測された火山現象等）を噴火後直ちに発表する。
降灰予報	降灰予報(定時) ・噴火警報発表中の火山で、噴火により人々の生活に影響を及ぼす降灰が予想される場合に、定期的（3時間ごと）に発表。 ・噴火の発生に関わらず、一定規模の噴火を仮定して定期的に発表。 ・18時間先(3時間区切り)までに噴火した場合に予想される、降灰範囲や小さな噴石の落下範囲を提供。 降灰予報(速報) ・噴火が発生した火山に対して、事前計算した降灰予報結果の中から最適なものを抽出して、噴火発生後5～10分程度で発表。 ・噴火発生から1時間以内に予想される、降灰量分布や小さな噴石の落下範囲を提供。 ・降灰予報(定時)を公表中の火山では、降灰への防災対応が必要となる「やや多量」以上の降灰が予想された場合に発表。 ・降灰予報(定時)が未発表の火山では、噴火に伴う降灰域を速やかに伝えるため、予測された降灰が「少量」のみであっても必要に応じて発表。 降灰予報(詳細) ・噴火が発生した火山に対して、降灰予測計算(数値シミュレーション計算)を行い、噴火発生後20～30分程度で発表。 ・噴火発生から6時間先まで(1時間ごと)に予想される降灰量分布や降灰開始時刻を提供。 ・降灰予報(定時)を公表中の火山では、降灰への防災対応が必要となる「やや多量」以上の降灰が予想された場合に発表。 ・降灰予報(定時)が未発表の火山では、噴火に伴う降灰域を速やかに伝えるため、予測された降灰が「少量」のみであっても必要に応じて発表。 ・降灰予報(速報)を公表した場合には、予想降灰量によらず、降灰予報(詳細)も発表。

(噴火警報等)

(ア)噴火警報(居住地域)・噴火警報(火口周辺)

仙台管区気象台が、噴火に伴って発生し生命に危険を及ぼす火山現象(大きな噴石、火砕流、融雪型火山泥流等、発生から短時間で火口周辺や居住地域に到達し、避難までの時間的猶予がほとんどない火山現象)の発生やその拡大が予想される場合に、「警戒が必要な範囲」(生命に危険を及ぼす範囲)を明示して発表する。「警戒が必要な範囲」に居住地域が含まれる場合は「噴火警報(居住地域)」(または「噴火警報」)、含まれない場合は「噴火警報(火口周辺)」(又は「火口周辺警報」として発表。噴火警報(居住地域)は、警戒が必要な居住地域を含む市町村に対する特別警報に位置づけられる。

(イ)噴火予報

仙台管区気象台が、予想される火山現象の状況が静穏である場合その他火口周辺等においても影響を及ぼすおそれがない場合で、火山の状態の変化等を周知する必要があると認める場合に発表。

(ウ)噴火警戒レベル

火山活動の状況に応じて「警戒が必要な範囲」と防災関係機関や住民等の「とるべき防災対応」を5段階に区分して発表する指標。

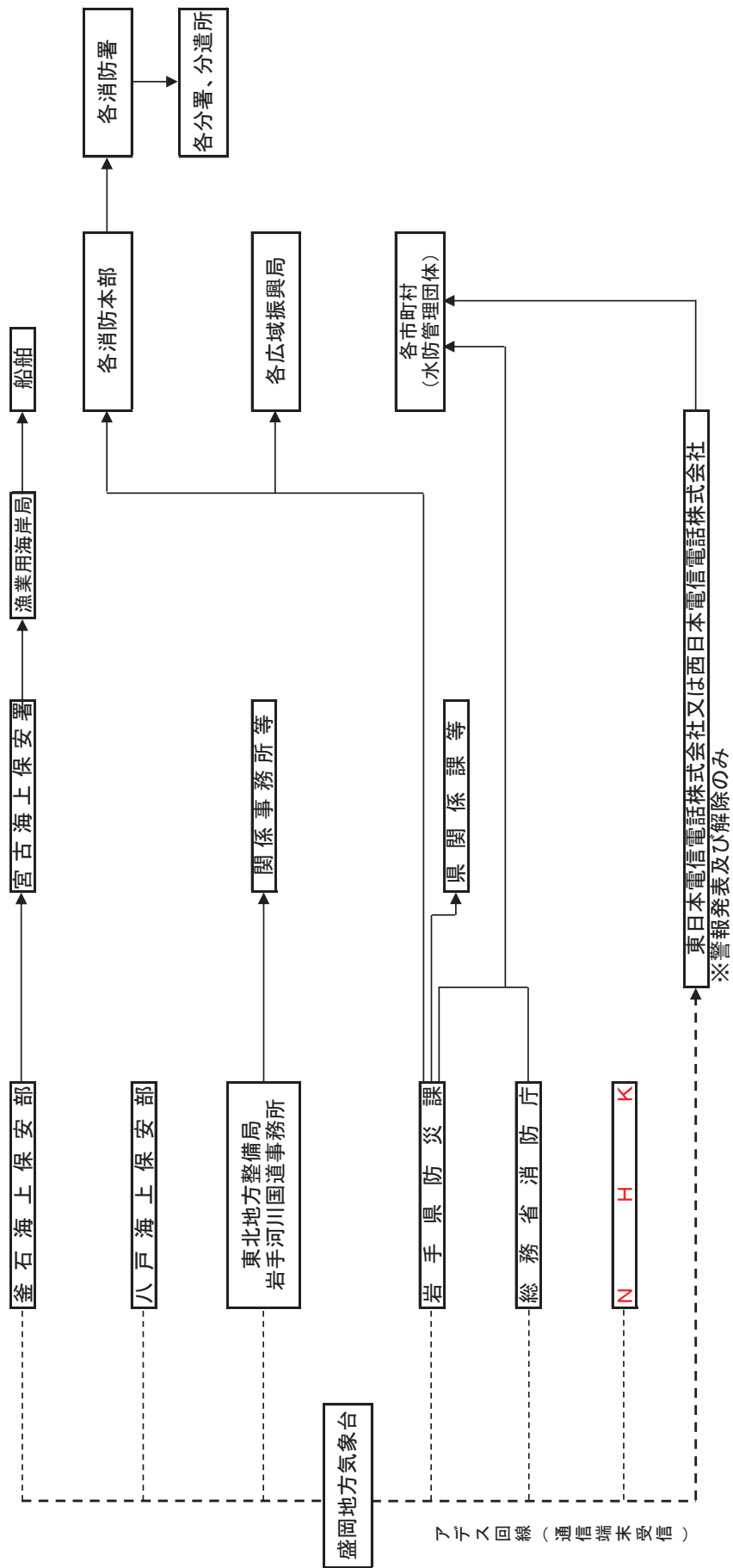
(噴火警戒レベルが運用されている火山)

名称	対象範囲	発表基準	噴火警戒レベル (警戒事項等)
噴火警報 (居住地域) または 噴火警報	居住地域及びそれより火口側	居住地域に重大な被害を及ぼす噴火が切迫している状態と予想される場合	レベル5 (避難)
		居住地域に重大な被害を及ぼす噴火が発生する可能性が高まってきていると予想される場合	レベル4 (高齢者等避難)
噴火警報 (火口周辺) または 火口周辺警報	火口から居住地域近くまでの広い範囲の火口周辺	居住地域の近くまで重大な影響を及ぼす(この範囲に入った場合には生命に危険が及ぶ)噴火が発生すると予想される場合	レベル3 (入山規制)
	火口から少し離れた所までの火口周辺	火口周辺に影響を及ぼす(この範囲に入った場合には生命に危険が及ぶ)噴火が発生すると予想される場合	レベル2 (火口周辺規制)
噴火予報	火口内等	火山活動は静穏。 火山活動の状態によって、火口内で火山灰の噴出等が見られる(この範囲に入った場合には生命に危険が及ぶ)。	レベル1 (活火山であることに留意)

(噴火警戒レベルが運用されていない火山)

名称	対象範囲	発表基準	(警戒事項等)
噴火警報 (居住地域) または 噴火警報	居住地域及びそれより火口側	居住地域に重大な被害を及ぼす噴火が発生する可能性が高まってきていると予想される場合	居住地域 嚴重警戒
噴火警報 (火口周辺) または 火口周辺警報	火口から居住地域近くまでの広い範囲の火口周辺	居住地域の近くまで重大な影響を及ぼす(この範囲に入った場合には生命に危険が及ぶ)噴火が発生すると予想される場合	入山危険
	火口から少し離れた所までの火口周辺	火口周辺に影響を及ぼす(この範囲に入った場合には生命に危険が及ぶ)噴火が発生すると予想される場合	火口周辺危険
噴火予報	火口内等	火山活動は静穏。 火山活動の状態によって、火口内で火山灰の噴出等が見られる(この範囲に入った場合には生命に危険が及ぶ)。	活火山であることに留意

図表4-2 水防上必要な気象等予報・警報の伝達系統図



図表4-3 北上川上流(雫石川・中津川・豊沢川・和賀川・胆沢川・人首川・磐井川・砂鉄川を含む)、雫石川、猿ヶ石川洪水予報

種類	基準
氾濫注意情報	基準地点の水位が氾濫注意水位(警戒水位)に到達し、さらに水位上昇が見込まれるとき、氾濫注意水位以上でかつ避難判断水位未満の状態が継続しているとき、避難判断水位に達したが水位の上昇が見込まれないときに発表される。 避難に備えハザードマップ等により災害リスク等を再確認するなど、自らの避難行動の確認が必要とされる警戒レベル2に相当。
氾濫警戒情報	基準地点の水位が一定時間後に氾濫危険水位に到達することが見込まれるとき、避難判断水位に到達し更に水位の上昇が見込まれるとき、氾濫危険情報を発表中に氾濫危険水位を下回ったとき(避難判断水位を下回った場合を除く)、避難判断水位を超える状況が継続しているとき(水位の上昇の可能性がなくなった場合を除く)に発表される。 高齢者等避難の発令の判断の参考とする。高齢者等は危険な場所からの避難が必要とされる警戒レベル3に相当。
氾濫危険情報	基準地点の水位が氾濫危険水位に到達したとき、氾濫危険水位以上の状況が継続しているときに発表される。急激な水位上昇により、まもなく氾濫危険水位を超え、さらに水位の上昇が見込まれるときに発表される。 いつ氾濫が発生してもおかしくない状況、避難等の氾濫発生に対する対応を求める段階であり、避難情報の発令の判断の参考とする。危険な場所からの避難が必要とされる警戒レベル4に相当。
氾濫発生情報	氾濫が発生したとき、氾濫が継続しているときに発表される。 新たに氾濫が及ぶ区域の住民の避難誘導や救援活動等が必要となる。災害がすでに発生している状況であり、命の危険が迫っているため直ちに身の安全を確保する必要があることを示す警戒レベル5に相当。

【参考：避難情報と防災気象情報の一覧表】

警戒レベル	状況	住民が取るべき行動	行動を促す情報(避難情報等)	住民が自ら行動をとる際の判断に参考となる防災気象情報				
				洪水等に関する情報			土砂災害に関する情報	
				水位情報が ある場合 (下段:国管理河川の 洪水の危険度分布※1)	水位情報が ない場合 (下段:洪水警報 の危険度分布)	内水氾濫に 関する情報	大雨特別警報 (土砂災害) (下段:土砂災害の 危険度分布)	高潮に 関する情報
5 相当	災害発生 又は 切迫	命の危険 直ちに安全確保!	緊急安全確保 (必ず発令されるものではない)	氾濫発生情報 (危険度分布:黒 (氾濫している可能性))	大雨特別警報 (浸水警報)※2		大雨特別警報 (土砂災害) 危険度分布:黒 (浸水)	高潮氾濫発生情報※3
<警戒レベル4までに必ず避難!>								
4 相当	災害の おそれ 高い	危険な場所から 全員避難	避難指示 (発令の要の発令後改正 以前の避難勧告の タイミングで発令)	氾濫危険情報 (危険度分布:紫 (危険))	危険度分布:紫 (危険)	内水氾濫 危険情報 (危険度分布:紫 において発令される 情報)	土砂災害警戒情報 危険度分布:紫 (危険)	高潮特別警報※4 高潮警戒情報
3 相当	災害の おそれ あり	危険な場所から 高齢者等は避難※	高齢者等避難	氾濫警戒情報 (危険度分布:赤 (避難判断水位超過相当))	洪水警報 危険度分布:赤 (警戒)		大雨警報(土砂災害) 危険度分布:赤 (警戒)	高潮警戒に切り替 える可能性に言及 する高潮注意情報
2 相当	気象 状況 悪化	自らの避難行動を 確認する	洪水、大雨、 高潮注意情報	氾濫注意情報 (危険度分布:黄 (氾濫注意水位超過))	危険度分布:黄 (注意)		危険度分布:黄 (注意)	
1 相当	今後気象 状況悪化 のおそれ	災害への心構えを 高める	早期注意情報					

※1 HP上に公表している国管理河川の洪水の危険度分布(水害リスクライン)では、観測水位等から詳細(左右岸200m毎)の現況水位を推定し、その地点の堤防等の高さと比較することで警戒レベル2～5相当の危険度を表示。
 ※2 水位情報がないような中小河川における氾濫は、外水氾濫、内水氾濫、内水氾濫のいずれによるものかの区別がつかない場合が多いため、これらをまとめて大雨特別警報(浸水警報)の対象としている。
 ※3 水位周知海岸において都道府県知事から発表される情報。台風に伴う高潮の潮位上昇は短時間に急激に起こるため、潮位が上昇してから行動しては安全に立退き避難ができないおそれがある。
 ※4 高潮警戒は、高潮により命に危険が及ぶおそれがあると予想される場合に高潮警戒を高潮特別警報として発表するため、両方を警戒レベル4相当情報に位置付けている。
 (注)本資料では、気象庁が提供する「大雨警報(土砂災害)の危険度分布」と都道府県が提供する「土砂災害危険度情報」をまとめて、「土砂災害の危険度分布」と呼ぶ。

上段太字：危険性が高まるなど、特定の条件となった際に発表される情報(市町村に対し関係機関からアッシュ型で提供される情報)
 下段太字：平時、地図上での色表示などにより状況が提供されている情報(市町村が自ら確認する必要がある情報)

出典：内閣府「新たな避難情報等について～「避難情報に関するガイドライン」の説明資料」より

指定河川洪水予報の標題、見出し、主文の例

標題 種類	見出し	主文
〇〇川氾濫注意情報 洪水注意報*	【警戒レベル2相当情報 [洪水]】 〇〇川では、氾濫注意水位に到達し、今後、水位はさらに上昇する見込み	【警戒レベル2相当】〇〇川の〇〇水位観測所（〇〇市〇〇）では、「氾濫注意水位」に到達し、今後、水位はさらに上昇する見込みです。洪水に関する情報に注意して下さい。
〇〇川氾濫注意情報 洪水注意報*	【警戒レベル2相当情報 [洪水]】 〇〇川では、避難判断水位に到達したが、今後、水位は上昇しない見込み	【警戒レベル2相当】〇〇川の〇〇水位観測所（〇〇市〇〇）では、「避難判断水位」に到達しましたが、今後、水位は上昇しない見込みです。引き続き、洪水に関する情報に注意して下さい。
〇〇川氾濫警戒情報 洪水警戒報*	【警戒レベル3相当情報 [洪水]】 〇〇川では、今後、氾濫危険水位に到達する見込み	【警戒レベル3相当】これは、高齢者等避難の発令目安です。〇〇川の〇〇水位観測所（〇〇市〇〇）では、〇〇日〇〇時頃に、「氾濫危険水位」に到達する見込みで、今後、避難指示の発令の目安である警戒レベル4相当となる可能性があります。〇〇川では堤防決壊等による氾濫のおそれがあり、〇〇市、〇〇市、〇〇町では浸水するおそれがあります。市町村からの避難情報に十分注意するとともに、適切な防災行動をとって下さい。
〇〇川氾濫警戒情報 洪水警戒報*	【警戒レベル3相当情報 [洪水]】 〇〇川では、避難判断水位に到達し、今後、氾濫危険水位に到達する見込み	【警戒レベル3相当】これは、高齢者等避難の発令の目安です。〇〇川の〇〇水位観測所（〇〇市〇〇）では「避難判断水位」に到達しました。今後、「氾濫危険水位」に到達する見込みで、避難指示の発令の目安である警戒レベル4相当となる可能性があります。〇〇川では堤防決壊等による氾濫のおそれがあり、〇〇市、〇〇市、〇〇町では浸水するおそれがあります。市町村からの避難情報に十分注意するとともに、適切な防災行動をとって下さい。
〇〇川氾濫警戒情報 洪水警戒報*	【警戒レベル3相当情報 [洪水]】 〇〇川では、避難判断水位に到達し、今後、水位はさらに上昇する見込み	【警戒レベル3相当】これは、高齢者等避難の発令の目安です。〇〇川の〇〇水位観測所（〇〇市〇〇）では、「避難判断水位」に到達しました。今後、水位はさらに上昇する見込みです。市町村からの避難情報に十分注意するとともに、適切な防災行動をとって下さい。
〇〇川氾濫危険情報 洪水警戒報*	【警戒レベル4相当情報 [洪水]】 〇〇川では、氾濫危険水位に到達し、氾濫のおそれあり	【警戒レベル4相当】これは、避難指示の発令の目安です。〇〇川の〇〇水位観測所（〇〇市〇〇）では、「氾濫危険水位」に到達しました。〇〇市、〇〇市、〇〇町では浸水するおそれがあります。市町村からの避難情報を確認するとともに、各自安全確保を図るなど、適切な防災行動をとって下さい。
〇〇川氾濫危険情報 洪水警戒報	【警戒レベル4相当情報 [洪水]】 〇〇川では、当分の間、氾濫危険水位付近の水位が続く見込み	【警戒レベル4相当】これは、避難指示の発令目安です。〇〇川の〇〇水位観測所（〇〇市〇〇）では、当分の間、「氾濫危険水位」付近の水位が続く見込みです。〇〇川では堤防決壊等による氾濫のおそれがあり、〇〇市、〇〇市、〇〇町では浸水するおそれがあります。市町村からの避難情報を確認するとともに、各自安全確保を図るなど、適切な防災行動をとって下さい。
〇〇川氾濫警戒情報 洪水警戒報	【警戒レベル3相当情報 [洪水]に引下げ】 〇〇川では、氾濫危険水位を下回る	【警戒レベル3相当に引下げ】高齢者等避難の発令の目安に引下げます。〇〇川の〇〇水位観測所（〇〇市〇〇）では、「氾濫危険水位」を下回りました。引き続き、市町村からの避難情報を確認するとともに、各自安全確保を図るなど、適切な防災行動をとって下さい。
〇〇川氾濫警戒情報 洪水警戒報	【警戒レベル3相当情報 [洪水]】 〇〇川では、当分の間、避難判断水位付近の水位が続く見込み	【警戒レベル3相当】これは、高齢者等避難の発令の目安です。〇〇川の〇〇水位観測所（〇〇市〇〇）では、当分の間、「避難判断水位」付近の水位が続く見込みです。引き続き、市町村からの避難情報に十分注意するとともに、適切な防災行動をとって下さい。
〇〇川氾濫注意情報 （警戒情報解除） 洪水注意報 （警報解除）	【警戒レベル2相当情報 [洪水]に引下げ】 〇〇川では、避難判断水位を下回る	【警戒レベル2相当に引下げ】〇〇川の〇〇水位観測所（〇〇市〇〇）では、「避難判断水位」を下回りました。引き続き、洪水に関する情報に注意して下さい。
〇〇川氾濫注意情報 洪水注意報	【警戒レベル2相当情報 [洪水]】 〇〇川では、当分の間、氾濫注意水位付近の水位が続く見込み	【警戒レベル2相当】〇〇川の〇〇水位観測所（〇〇市〇〇）では、当分の間、「氾濫注意水位」付近の水位が続く見込みです。引き続き、洪水に関する情報に注意して下さい。
〇〇川氾濫注意情報解除 洪水注意報解除	〇〇川では、氾濫注意水位を下回る	〇〇川の〇〇水位観測所（〇〇市〇〇）では「氾濫注意水位」を下回りました。
〇〇川氾濫発生情報 洪水警戒報	【警戒レベル5相当情報 [洪水]】 〇〇川では、（堤防決壊による）氾濫が発生	【警戒レベル5相当】災害が発生しています。〇〇川では、●●市●●地区（△△岸）付近において（堤防決壊による）氾濫が発生しました。直ちに、市町村からの避難情報を確認するとともに、各自安全確保を図るなど、適切な防災行動をとって下さい。
〇〇川氾濫発生情報 （氾濫水の予報） 洪水警戒報	【警戒レベル5相当情報 [洪水]】 〇〇川では、（堤防決壊による）氾濫が続く	【警戒レベル5相当】災害が発生しています。〇〇川では、●●市●●地点（△△岸）付近より氾濫しています。市町村からの避難情報を確認するとともに、各自安全確保を図るなど、適切な防災行動をとって下さい。

* 最初の注意報・警報の際は「洪水警戒(発表)」「洪水注意報(発表)」の表記とする。

洪水予報の発表形式（参考）

<table border="1" style="width: 100%; border-collapse: collapse;"> <tr><td style="text-align: center;">発表者</td></tr> <tr><td>国土交通省 岩手河川国道事務所 気象庁 盛岡地方気象台</td></tr> </table>	発表者	国土交通省 岩手河川国道事務所 気象庁 盛岡地方気象台	→	<table border="1" style="width: 100%; border-collapse: collapse;"> <tr><td style="text-align: center;">第1受報者</td></tr> <tr><td style="text-align: center;">機関名</td></tr> </table>	第1受報者	機関名	→	<table border="1" style="width: 100%; border-collapse: collapse;"> <tr><td style="text-align: center;">第2受報者</td></tr> <tr><td style="text-align: center;">機関名</td></tr> </table>	第2受報者	機関名	→	<table border="1" style="width: 100%; border-collapse: collapse;"> <tr><td style="text-align: center;">第3受報者</td></tr> <tr><td style="text-align: center;">機関名</td></tr> </table>	第3受報者	機関名
発表者														
国土交通省 岩手河川国道事務所 気象庁 盛岡地方気象台														
第1受報者														
機関名														
第2受報者														
機関名														
第3受報者														
機関名														

正規

北上川上流氾濫危険情報

北上川上流洪水予報第6号
 洪水警報
 平成29年08月25日09時35分
 岩手河川国道事務所 盛岡地方気象台 共同発表

(見出し)
北上川上流では、氾濫危険水位（レベル4）に到達し、氾濫のおそれあり

(主文)
北上川の館坂橋水位観測所（盛岡市）では、25日08時00分頃に、避難準備・高齢者等避難開始等の発令の目安となる「避難判断水位（レベル3）」を下回り、今後、水位は下降する見込みですが、引き続き、洪水に関する情報に注意して下さい。

北上川の明治橋水位観測所（盛岡市）では、当分の間、「氾濫注意水位（レベル2）」を超える水位が続く見込みです。引き続き、洪水に関する情報に注意して下さい。

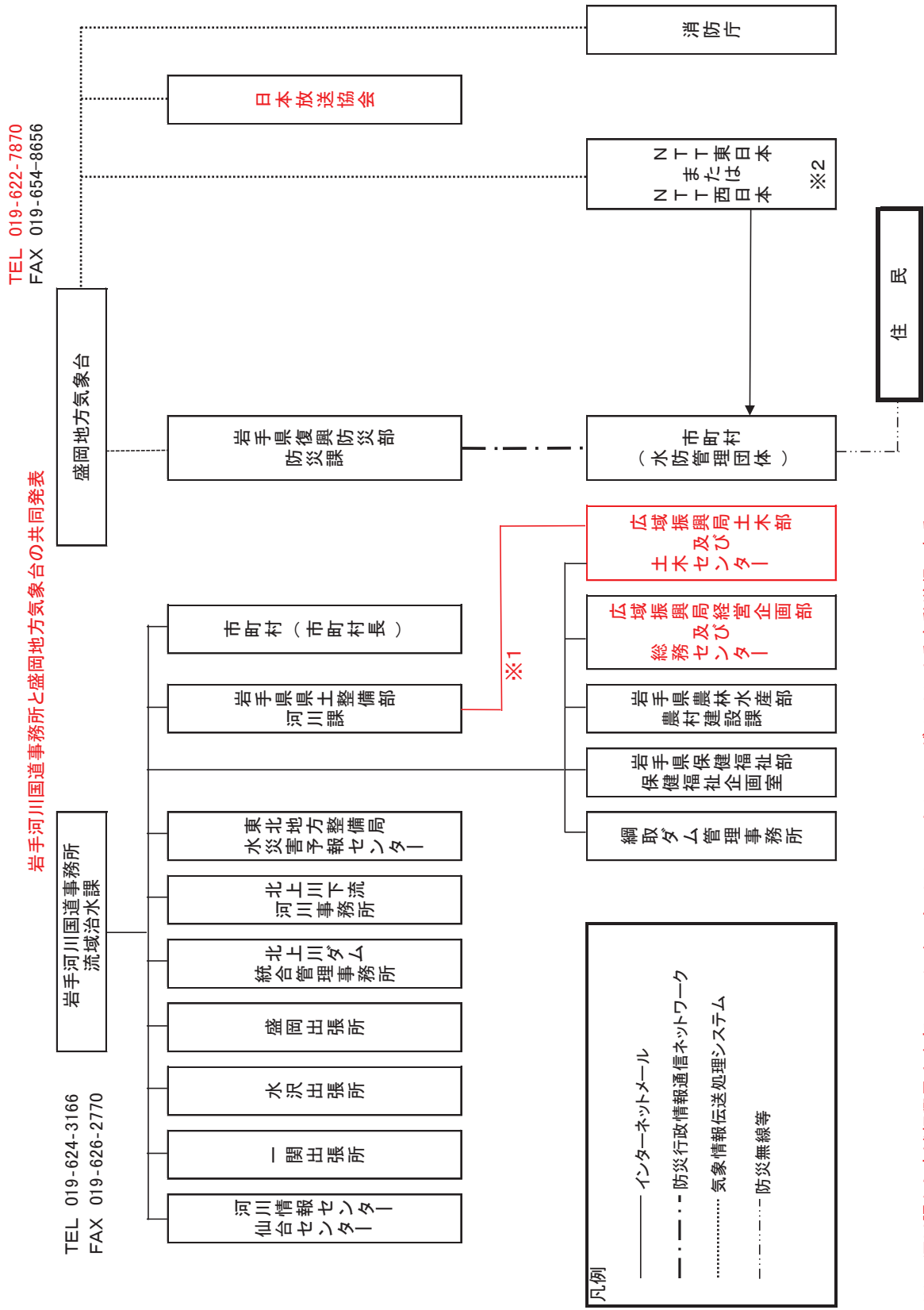
北上川の紫波橋水位観測所（紫波郡紫波町）では、25日09時00分頃に、避難勧告等の発令の目安となる「氾濫危険水位（レベル4）」に到達しました。紫波郡紫波町、花巻市では、北上川の堤防決壊等による氾濫により、浸水するおそれがあります。市町村からの避難情報を確認するとともに、各自安全確保を図るなど、適切な防災行動をとって下さい。

観測所名	水位危険度		レベル1	レベル2	レベル3	レベル4
	水位(m) 又は 流量(m3/s)		水防団 待機	氾濫 注意	避難 判断	氾濫 危険
館坂橋 水位観測所 (盛岡市)	25日09時20分の状況	2.24	■	■		
	25日10時00分の予測	2.23	■	■		
	25日11時00分の予測	2.23	■	■		
	25日12時00分の予測	2.23	■	■		
明治橋 水位観測所 (盛岡市)	25日09時20分の状況	1.73		■		
	25日10時00分の予測	1.83		■		
	25日11時00分の予測	1.73		■		
	25日12時00分の予測	1.73		■		
紫波橋 水位観測所 (紫波郡紫波町)	25日09時20分の状況	4.54	■	■	■	■
	25日10時00分の予測	4.52	■	■	■	■
	25日11時00分の予測	4.49	■	■	■	■
	25日12時00分の予測	4.47	■	■	■	■
朝日橋 水位観測所 (花巻市)	25日09時20分の状況	3.98	■	■		
	25日10時00分の予測	3.93	■	■		
	25日11時00分の予測	3.92	■	■		
	25日12時00分の予測	3.90	■	■		
男山 水位観測所 (北上市)	25日09時20分の状況	3.47	■	■		
	25日10時00分の予測	3.45	■	■		
	25日11時00分の予測	3.48	■	■		
	25日12時00分の予測	3.49	■	■		
桜木橋 水位観測所 (奥州市)	25日09時20分の状況	3.23	■	■		
	25日10時00分の予測	3.24	■	■		
	25日11時00分の予測	3.29	■	■		
	25日12時00分の予測	3.32	■	■		
大曲橋 水位観測所 (奥州市)	25日09時20分の状況	3.09	■	■		
	25日10時00分の予測	3.12	■	■		
	25日11時00分の予測	3.20	■	■		
	25日12時00分の予測	3.26	■	■		
狐禅寺 水位観測所 (一関市)	25日09時20分の状況	5.51	■	■		
	25日10時00分の予測	-				
	25日11時00分の予測	-				
	25日12時00分の予測	-				

図表4-4 北上川上流、雫石川、猿ヶ石川洪水予報を行う河川名、区域等

予報区域名		北上川上流（雫石川・中津川・豊沢川・和賀川・胆沢川・人首川・磐井川・砂鉄川を含む）、雫石川、猿ヶ石川洪水予報			
担当機関名		国土交通省東北地方整備局岩手河川国道事務所、盛岡地方気象台			
本川 支川	河川名	区域（左岸） 区域（右岸）	観測所名	区域を所管する機関名	
				県	市町村
本川	北上川	四十四田ダムから雫石川・中津川合流点まで	館坂橋	盛岡広域振興局土木部	盛岡市
本川	北上川	雫石川・中津川合流点から盛岡市・矢巾町・紫波町行政界まで	明治橋	盛岡広域振興局土木部	盛岡市、 矢巾町
本川	北上川	盛岡市・矢巾町・紫波町行政界から東雲橋	紫波橋	盛岡広域振興局土木部、 花巻土木センター	紫波町、 花巻市
本川	北上川	東雲橋から昭和橋まで	朝日橋	花巻土木センター、 北上土木センター	花巻市、 北上市
本川	北上川	昭和橋から北上市・金ヶ崎町・奥州市行政界まで	男山	北上土木センター	北上市
本川	北上川	北上市・金ヶ崎町・奥州市行政界から藤橋まで	桜木橋	県南広域振興局土木部	金ヶ崎町、 奥州市
本川	北上川	藤橋から高館橋まで	大曲橋	県南広域振興局土木部、 一関土木センター	奥州市、 平泉町
本川	北上川	高館橋から一関市・一関市川崎町行政界まで	狐禅寺	一関土木センター、 千厩土木センター	平泉町、 一関市
本川	北上川	一関市・一関市川崎町行政界から岩手・宮城県境まで	諏訪前	一関土木センター、 千厩土木センター	一関市
支川	雫石川	太田橋から北上川・中津川合流点まで	明治橋 (北上川)	盛岡広域振興局土木部	盛岡市
支川	雫石川	御所ダムから太田橋まで	太田橋	盛岡広域振興局土木部	滝沢市、 盛岡市
支川	中津川	盛岡市浅岸字柿木平58番の1地先 市道水道橋下流端から北上川合流点まで	山岸	盛岡広域振興局土木部	盛岡市
支川	猿ヶ石川	左岸 花巻市東和町田瀬39地割1番の1地先から北上川合流点まで	安野	花巻土木センター、 北上土木センター	花巻市、 北上市
		右岸 花巻市東和町田瀬砥森国有林104番の11地先から北上川合流点まで			
支川	豊沢川	左岸 花巻市豊沢町50番地先 豊沢橋下流端から北上川合流点まで	朝日橋 (北上川)	花巻土木センター、 北上土木センター	花巻市、 北上市
		右岸 花巻市桜町1丁目26番の1地先 豊沢橋下流端から北上川合流点まで			
支川	和賀川	左岸 北上市黒沢尻町字町第20地割68番の2地先 九年橋下流端から北上川合流点まで	男山 (北上川)	北上土木センター	北上市
		右岸 北上市鬼柳町下鬼柳第5地割15番の1地先 九年橋下流端から北上川合流点まで			
支川	胆沢川	左岸 胆沢郡金ヶ崎町大字西根土橋上68番地先 東北本線胆沢川橋梁下流端から北上川合流点まで	桜木橋 (北上川)	県南広域振興局土木部	金ヶ崎町、 奥州市
		右岸 奥州市水沢倉河字八ツ口62番の2地先 東北本線胆沢川橋梁下流端から北上川合流点まで			
支川	人首川	左岸 奥州市水沢羽田町森91番の4地先から北上川合流点まで	桜木橋 (北上川)	県南広域振興局土木部	金ヶ崎町、 奥州市
		右岸 奥州市江刺愛宕字金谷364番地先から北上川合流点まで			
支川	磐井川	一関市山目字里前40番の2地先 黒沢橋下流から北上川合流点まで	釣山	一関土木センター	一関市
支川	砂鉄川	左岸 一関市東山町松川字岩ノ下21番地先から北上川合流点まで	妻神	千厩土木センター	一関市
		右岸 一関市東山町松川字岩ノ下39番地先から北上川合流点まで			

図表4-5 北上川上流、雫石川、猿ヶ石川洪水予報の伝達系統図



※1 河川課から広域振興局土木部へのインターネットメールはメーリングリストによる自動送信である。
 ※2 NTT東日本またはNTT西日本への洪水予報の伝達は洪水警報のみとし、一般の利用に適合する洪水警報の通知をもって代える。

図表4-6 国土交通省が行う水防警報

担当機関名		国土交通省東北地方整備局岩手河川国道事務所			
本川 支川	河川名	区域 (左岸) 区域 (右岸)	観測所名	区域を所管する機関名	
				県	市町村
本川	北上川	四十四田ダムから雫石川・中津川合流点まで	館坂橋	盛岡広域振興局土木部	盛岡市
本川	北上川	雫石川・中津川合流点から盛岡市・矢巾町・紫波町行政界まで	明治橋	盛岡広域振興局土木部	盛岡市、 矢巾町
本川	北上川	盛岡市・矢巾町・紫波町行政界から東雲橋	紫波橋	盛岡広域振興局土木部、 花巻土木センター	紫波町、 花巻市
本川	北上川	東雲橋から昭和橋まで	朝日橋	花巻土木センター、 北上土木センター	花巻市、 北上市
本川	北上川	昭和橋から北上市・金ヶ崎町・奥州市行政界まで	男山	北上土木センター	北上市
本川	北上川	北上市・金ヶ崎町・奥州市行政界から藤橋まで	桜木橋	県南広域振興局土木部	金ヶ崎町、 奥州市
本川	北上川	藤橋から高館橋まで	大曲橋	県南広域振興局土木部、 一関土木センター	奥州市、 平泉町
本川	北上川	高館橋から一関市・一関市川崎町行政界まで	狐禅寺	一関土木センター、 千厩土木センター	平泉町、 一関市
本川	北上川	一関市・一関市川崎町行政界から岩手・宮城県境まで	諏訪前	一関土木センター、 千厩土木センター	一関市
支川	雫石川	太田橋から北上川・中津川合流点まで	明治橋 (北上川)	盛岡広域振興局土木部	盛岡市
支川	雫石川	御所ダムから太田橋まで	太田橋	盛岡広域振興局土木部	滝沢市、 盛岡市
支川	中津川	盛岡市浅岸字柿木平58番の1地先 市道水道橋下流端から北上川合流点まで	山岸	盛岡広域振興局土木部	盛岡市
支川	猿ヶ石川	左岸 花巻市東和町田瀬39地割1番の1地先から北上川合流点まで 右岸 花巻市東和町田瀬砥森国有林104番の11地先から北上川合流点まで	安野	花巻土木センター、 北上土木センター	花巻市、 北上市
支川	豊沢川	左岸 花巻市豊沢町50番地先 豊沢橋下流端から北上川合流点まで 右岸 花巻市桜町1丁目26番の1地先 豊沢橋下流端から北上川合流点まで	朝日橋 (北上川)	花巻土木センター、 北上土木センター	花巻市、 北上市
支川	和賀川	左岸 北上市黒沢尻町字町分第20地割68番の2地先 九年橋下流端から北上川合流点まで 右岸 北上市鬼柳町下鬼柳第5地割15番の1地先 九年橋下流端から北上川合流点まで	男山 (北上川)	北上土木センター	北上市
支川	胆沢川	左岸 胆沢郡金ヶ崎町大字西根字土橋上68番地先 東北本線胆沢川橋梁下流端から北上川合流点まで 右岸 奥州市水沢佐倉河字八ツ口62番の2地先 東北本線胆沢川橋梁下流端から北上川合流点まで	桜木橋 (北上川)	県南広域振興局土木部	金ヶ崎町、 奥州市
支川	人首川	左岸 奥州市水沢羽田町森91番の4地先から北上川合流点まで 右岸 奥州市江刺愛宕字金谷364番地先から北上川合流点まで	桜木橋 (北上川)	県南広域振興局土木部	金ヶ崎町、 奥州市
支川	磐井川	一関市山目字里前40番の2地先 黒沢橋下流から北上川合流点まで	釣山	一関土木センター	一関市
支川	砂鉄川	左岸 一関市東山町松川字岩ノ下21番地先から北上川合流点まで 右岸 一関市東山町松川字岩ノ下39番地先から北上川合流点まで	妻神	千厩土木センター	一関市

河川名	観測所名	震災後 [H28実 測] 零点高標高 (m)	水防団待 機水位 (通報水 位) (m)	氾濫注意 水位(警 戒水位) (m)	避難判断 水位(m)	氾濫危険 水位(危 険水位) (m)	準備	出動	解除	情報
							以下の水位に 達し、なお上 昇のおそれ があると認 められたと き。	以下の水位に 達し、なお上 昇のおそれ があると認 められたと き。	水防活動 の必要が なくなっ たとき。	水防活動 に必要 がある とき。
北上川	館坂橋	120.788	1.4	2.0	2.5	2.8	2.00m	2.40m	同上	同上
北上川	明治橋 ^{※1}	116.248	0.8	1.4	2.6	3.0	1.40m	2.00m	同上	同上
北上川	紫波橋	89.443	1.7	2.9	4.2	4.5	2.20m	3.00m	同上	同上
北上川	朝日橋 ^{※2}	64.488	2.0	3.0	5.0	5.3	3.00m	4.00m	同上	同上
北上川	男山 ^{※3}	48.860	2.4	3.3	3.9	4.2	3.30m	3.70m	同上	同上
北上川	桜木橋 ^{※4}	33.453	2.2	2.9	4.8	5.2	2.90m	3.60m	同上	同上
北上川	大曲橋	22.199	2.3	3.0	5.3	5.6	3.00m	4.00m	同上	同上
北上川	狐禅寺	10.212	5.0	7.0	16.8	17.1	7.00m	8.00m	同上	同上
北上川	諏訪前	7.733	4.0	5.5	8.6	8.8	5.50m	7.00m	同上	同上
雫石川	太田橋	119.530	3.0	4.0	4.5	5.2	3.00m	4.00m	同上	同上
中津川	山岸	135.970	1.8	2.2	2.4	2.7	1.80m	2.20m	同上	同上
猿ヶ石川	安野	69.215	2.0	3.0	4.4	4.8	2.00m	3.00m	同上	同上
磐井川	釣山	20.280	1.8	2.6	5.9	6.5	1.80m	2.60m	同上	同上
砂鉄川	妻神	11.909	3.8	5.6	8.1	8.7	3.80m	5.60m	同上	同上

・氾濫注意水位(警戒水位)は、北上川上流(雫石川、中津川、豊沢川、和賀川、胆沢川、人首川、磐井川、砂鉄川を含む)、雫石川、猿ヶ石川洪水予報(氾濫注意情報)を発表する基準。

避難判断水位は、北上川上流(雫石川、中津川、豊沢川、和賀川、胆沢川、人首川、磐井川、砂鉄川を含む)、雫石川、猿ヶ石川洪水予報(氾濫警戒情報)を発表する基準。

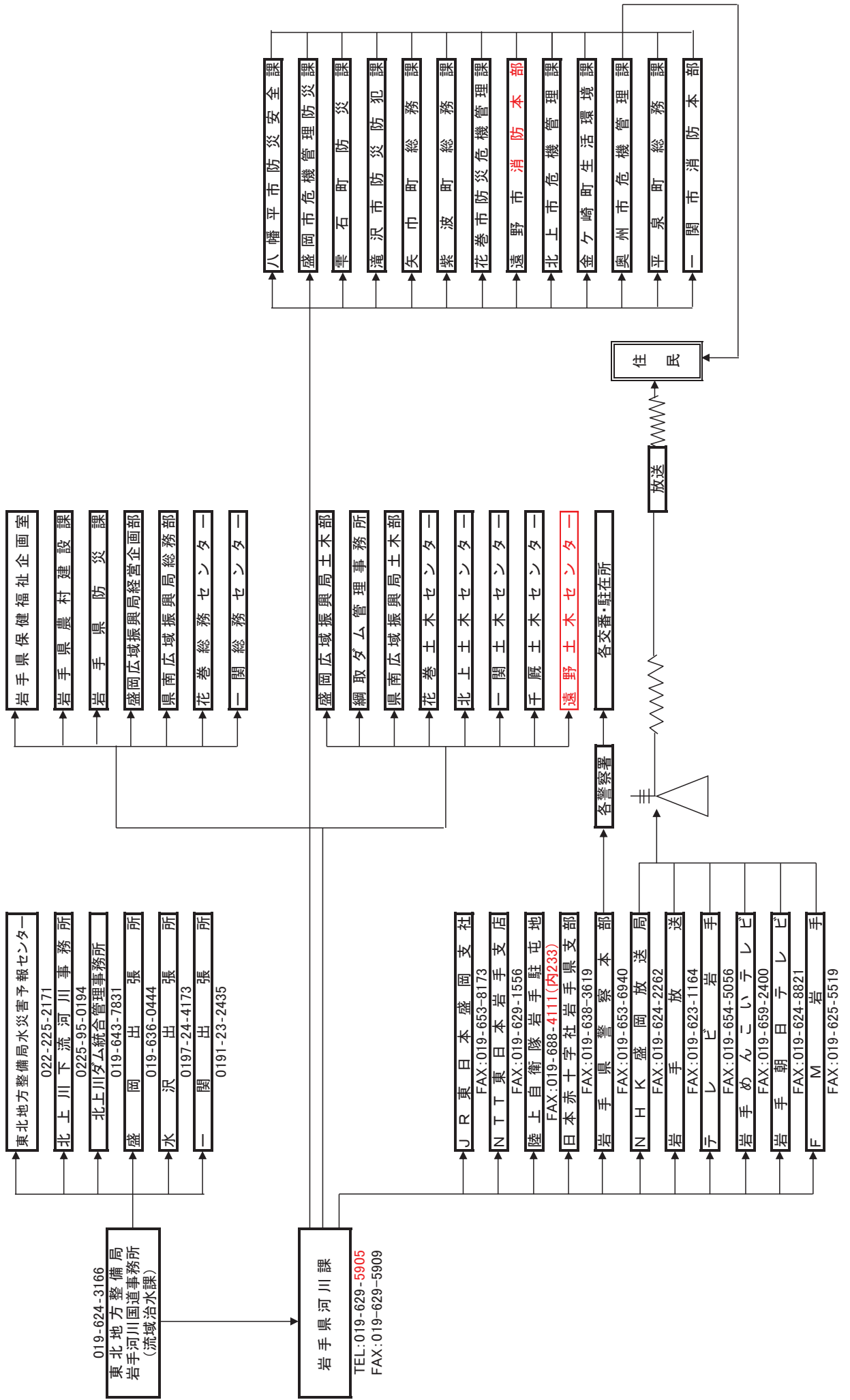
※1 明治橋観測所は雫石川の水防警報の対象観測所でもある。

※2 朝日橋観測所は豊沢川の水防警報の対象観測所でもある。

※3 男山観測所は和賀川の水防警報の対象観測所でもある。

※4 桜木橋観測所は胆沢川及び人首川の水防警報の対象観測所でもある。

図表4-7 国土交通省が行う水防警報 伝達系統図



図表4-8 岩手県知事が行う水防警報

水防警報名	区域 (左岸) 区域 (右岸)	観測所名	担当機関名	河川名
築川	左岸 盛岡市川目第9地割171番3地先(下川目橋)から 右岸 盛岡市川目第10地割47番1地先(下川目橋)から	葛西橋	盛岡広域振興局 土木部	築川
松川	左岸 盛岡市玉山区川崎字向川崎91番2地先(北上川合流点)から 右岸 盛岡市玉山区川崎字上川崎7番27地先(北上川合流点)から	古川橋	盛岡広域振興局 土木部	松川
北上川	左岸 盛岡市洪民字岩鼻44番16地先(船田橋)から 右岸 盛岡市下田字船網70番5地先(船田橋)から	船田橋	盛岡広域振興局 土木部	北上川
雫石川	左岸 岩手郡雫石町御明神赤淵94番1地先(志戸前川合流点)から 右岸 岩手郡雫石町御明神志戸前81番1地先(志戸前川合流点)から	春木場	盛岡広域振興局 土木部	雫石川
諸葛川	左岸 滝沢市卯邊坂2番5地先(県管理区間上流端)から 右岸 滝沢市卯邊坂364番地先(県管理区間上流端)から	諸葛橋	盛岡広域振興局 土木部	諸葛川
岩崎川(上流)	左岸 紫波郡矢巾町大字煙山第6地割1番24地先(煙山ダム)から 右岸 紫波郡矢巾町大字煙山第6地割112番4地先(煙山ダム)から	北矢幅	盛岡広域振興局 土木部	岩崎川
岩崎川(下流)	左岸 紫波郡矢巾町大字上矢次第4地割39番5地先(岩手県道120号不動盛岡線)から 右岸 紫波郡矢巾町大字上矢次第3地割114番地先(岩手県道120号不動盛岡線)から		盛岡広域振興局 土木部	
滝名川	左岸 紫波郡紫波町字館字馬ノ子3番1地先(山王海ダム下流)から 右岸 紫波郡紫波町字館字馬ノ子3番1地先(山王海ダム下流)から	志和	盛岡広域振興局 土木部	滝名川
米内川	左岸 盛岡市上米内字畑井野104番35地先(畑橋)から 右岸 盛岡市上米内字畑50番4地先(畑橋)から	米内川	盛岡広域振興局 土木部	米内川
北上川	左岸 岩手郡岩手町大字沼宮内第35地割58番地先(朽木川合流点)から 右岸 岩手郡岩手町大字川口第51地割25番1地先(丹藤川合流点)から	下苗代沢	岩手土木センター	北上川
馬淵川	左岸 岩手郡葛巻長江刈第39地割38番地先(小屋瀬川合流点)から 右岸 岩手郡葛巻長江刈第34地割6番1地先(小屋瀬川合流点)から	田子	岩手土木センター	馬淵川
松川	左岸 八幡平市松尾寄木第1地割152番地先(北ノ又川合流点)まで 右岸 八幡平市松尾寄木第1地割615番3地先(北ノ又川合流点)から	田頭	岩手土木センター	松川
安比川	左岸 二戸市浄法寺町門前14番2地先(太田川合流点)から 右岸 二戸市浄法寺町馬場向29番1地先(太田川合流点)から	五日市橋	岩手土木センター 二戸土木センター	安比川 (五日市橋)
稗貫川	左岸 花巻市大迫町内川目第13地割16番4地先(早池峰ダム下流部)から 右岸 花巻市大迫町内川目第10地割24番7地先から	大迫	花巻土木センター	稗貫川
和賀川	左岸 和賀郡西和賀町沢内字長瀬野12地割133番地先(安ヶ沢川合流点)から 右岸 和賀郡西和賀町沢内字泉沢2地割29番地先(安ヶ沢川合流点)から	新町	北上土木センター	和賀川
胆沢川	左岸 奥州市若柳字迎野々第5地割6番地先(望み大橋下流約10m)から 右岸 奥州市若柳字小松谷木第30地割3番地先(望み大橋下流約10m)から	胆沢川橋	県南広域振興局 土木部	胆沢川
人首川	左岸 奥州市江刺米里字荒谷54番地先(大内沢川合流点)から 右岸 奥州市江刺米里字荒谷7番2地先(大内沢川合流点)から	鳴瀬橋	県南広域振興局 土木部	人首川
衣川(上流)	左岸 奥州市衣川有浦172番4地先(有浦橋)から 右岸 奥州市衣川有浦166番1地先(有浦橋)から	川西橋	県南広域振興局 土木部	衣川
衣川(下流)	左岸 西磐井郡平泉町平泉字泉ヶ城1番1地先(戸河内川合流点)から 右岸 西磐井郡平泉町平泉字泉ヶ城43番2地先(戸河内川合流点)から		一関土木センター 県南広域振興局 土木部	
夏川	一関市花泉町油島字 猪岡沖65番地先(夏川1号橋下流200m)から	小谷地	一関土木センター	夏川
砂鉄川(川内)	左岸 一関市大東町大原字八幡館22番10地先(館下橋)から 右岸 一関市大東町大原字長泉寺8番2地先(館下橋)から	川内	千厩土木センター	砂鉄川 (川内)
砂鉄川(十二木橋)	左岸 一関市東山町松川字野谷96番2地先(中通川合流点)から 右岸 一関市東山町松川字三室320番5地先(三室平沢橋門)から	十二木橋	千厩土木センター	砂鉄川 (十二木橋)
猿沢川	左岸 一関市東山町長坂字東本町157番5地先(観音橋下流400m)から 右岸 一関市東山町長坂字西本町178番地先(観音橋下流400m)から	西本町	千厩土木センター	猿沢川
曾慶川	左岸 一関市大東町摺沢字但馬崎77番5地先(田端橋)から 右岸 一関市大東町摺沢字八幡前9番1地先(田端橋)から	摺沢	千厩土木センター	曾慶川

観測所名	零点高標高 (m)	水防警報河川		水位周知河川		待機	準備	出動	解除	情報
		水防待機水位 (通報水位) (m)	氾濫注意水位 (警戒水位) (m)	避難判断水位 (m)	氾濫危険水位 (m)	以下の水位に達し、なお上昇のおそれがあり待機の必要があると認められたとき。	以下の水位に達し、なお上昇のおそれがあり準備の必要があると認められたとき。	以下の水位に達し、なお上昇のおそれがあり出動の必要があると認められたとき。	水防活動の必要がなくなったとき。	水防活動に必要があるとき。
葛西橋	117.482	1.7	2.2	2.3	2.5	1.70m	2.00m	2.20m	同上	同上
古川橋	192.600	1.5	2.5	2.7	3.1	1.50m	2.10m	2.50m	同上	同上
船田橋	176.580	2.0	2.6	2.8	3.2	2.00m	2.20m	2.60m	同上	同上
春木場	195.010	1.3	2.1	2.1	2.8	1.30m	1.40m	2.10m	同上	同上
諸葛橋	112.320	1.2	1.9	2.4	2.8	1.20m	1.50m	1.90m	同上	同上
北矢幅	112.350	0.5	0.8	1.2	1.4	0.50m	0.60m	0.80m	同上	同上
		0.7	1.6	2.6	3.1	0.70m	1.10m	1.60m	同上	同上
志和		1.0	1.2	1.3	1.5	1.00m	1.00m	1.20m	同上	同上
米内川		0.7	1.1	1.2	1.6	0.70m	0.70m	1.10m	同上	同上
下苗代沢	240.737	1.0	1.5	1.6	1.9	1.00m	1.20m	1.50m	同上	同上
田子	430.000	0.8	1.1	1.1	1.4	0.80m	0.80m	1.10m	同上	同上
田頭	270.000	0.8	1.2	1.3	1.7	0.80m	0.80m	1.20m	同上	同上
五日市橋	278.069	1.0	1.2	1.3	1.8	1.00m	1.00m	1.20m	同上	同上
大迫	142.552	1.1	1.9	1.9	2.6	1.10m	1.20m	1.90m	同上	同上
新町	256.253	0.5	1.1	1.1	2.3	0.50m	0.50m	1.10m	同上	同上
胆沢川橋	55.833	2.7	3.9	4.4	5.3	2.70m	3.00m	3.90m	同上	同上
鳴瀬橋	162.890	1.3	1.8	2.6	2.8	1.30m	1.60m	1.80m	同上	同上
川西橋	24.150	2.1	3.0	3.0	3.7	2.10m	2.30m	3.00m	同上	同上
		3.4	4.8	6.4	7.2	3.40m	4.00m	4.80m	同上	同上
小谷地	6.680	2.6	3.2	3.8	4.2	2.60m	2.80m	3.20m	同上	同上
川内	140.311	1.4	1.7	1.7	2.3	1.40m	1.40m	1.70m	同上	同上
十二木橋	18.687	2.2	3.0	3.7	5.8	2.20m	2.20m	3.00m	同上	同上
西本町	26.143	1.3	1.8	2.5	3.4	1.30m	1.30m	1.80m	同上	同上
措沢	54.870	0.8	1.5	1.7	2.5	0.80m	0.80m	1.50m	同上	同上

水防警報名	区域 (左岸) 区域 (右岸)	観測所名	担当機関名	河川名
千厩川	左岸 一関市千厩町千厩字四日町(宮敷橋下流50m地点)から 一関市藤沢町増沢字九十村(県交通バス停「滝野」)から上流200m地点まで 右岸 一関市千厩町千厩字宮敷(宮敷橋下流50m地点)から 一関市川崎町薄衣字滝野(県交通バス停「滝野」)から上流200m地点まで	神ノ田	千厩土木センター	千厩川
大川	左岸 一関市室根町矢越字鳥矢森(上湯舟橋下流50m地点)から 一関市室根町折壁字中西(宮城県境)まで 右岸 一関市室根町矢越字湯舟(上湯舟橋下流50m地点)から 一関市室根町折壁字上前木(宮城県境)まで	折壁	千厩土木センター	大川
黄海川	左岸 一関市藤沢町西口字新地66番地先(大平川合流点)から 一関市藤沢町黄海字川口沖3番2地先(北上川合流点)まで 右岸 一関市藤沢町西口字荒巻261番地先(大平川合流点)から 一関市藤沢町黄海字下河原1番1地先(北上川合流点)まで	黄海	千厩土木センター	黄海川
盛川	左岸 大船渡市日頃市町字下板用75番15地先(板用橋)から 河口まで 右岸 大船渡市日頃市町字中板用51番2地先(板用橋)から 河口まで	権現堂橋	大船渡土木センター	盛川
気仙川	左岸 気仙川と大股川との合流点から 気仙郡住田町世田米字山谷7番地先(岩澤橋下流600m)まで 右岸 気仙川と大股川との合流点から 気仙郡住田町世田米字川向190番地先(岩澤橋下流600m)まで	昭和橋	大船渡土木センター	気仙川 (上流)
気仙川	左右岸 陸前高田市横田町字久連坪84番1地先(舞出頭首工)から 河口まで	館	大船渡土木センター	気仙川 (下流)
矢作川	左岸 陸前高田市矢作町湯濃畑14番7地先(矢作川橋梁)から 陸前高田市矢作町字越戸内213番1地先(気仙川合流点)まで 右岸 陸前高田市矢作町字金屋敷6番2地先(矢作川橋梁)から 陸前高田市矢作町字小嶋部103番1地先(気仙川合流点)まで	味米	大船渡土木センター	矢作川
大股川	左岸 気仙郡住田町世田米字中井25番地先(高屋敷橋上流400m)から 気仙郡住田町世田米字川口30番6地先(気仙川合流点)まで 右岸 気仙郡住田町世田米字中井76番地先(高屋敷橋上流400m)から 気仙郡住田町世田米字大渡6番地先(気仙川合流点)まで	高屋敷	大船渡土木センター	大股川
浦浜川	左岸 大船渡市三陸町越喜来字小出45番20地先(古内橋)から 河口まで 右岸 大船渡市三陸町越喜来字所通81番2地先(古内橋)から 河口まで	越喜来橋	大船渡土木センター	浦浜川
猿ヶ石川	左岸 遠野市松崎町松崎6地割130番地先(小島瀬川合流点)から 遠野市松崎町白岩1地割58番地先(早瀬川合流点)まで 右岸 遠野市松崎町松崎6地割115番1地先(小島瀬川合流点)から 遠野市松崎町光興寺2地割76番72地先(早瀬川合流点)まで	駒木	遠野土木センター	猿ヶ石川
早瀬川	左岸 遠野市鶯崎町2番2地先(初音橋)から 遠野市遠野町10地割44番地先(猿ヶ石川合流点)まで 右岸 遠野市青笹町糠前4地割21番1地先(初音橋)から 遠野市松崎町白岩1地割58番地先(猿ヶ石川合流点)まで	上早瀬橋	遠野土木センター	早瀬川
小島瀬川	左岸 遠野市土淵町柄内10地割10番4地先(米通川合流点)から 遠野市土淵町土淵13地割217番地先(猿ヶ石川合流点)まで 右岸 遠野市土淵町柄内11地割30番5地先(米通川合流点)から 遠野市松崎町駒木12地割151番4地先(猿ヶ石川合流点)まで	福泉寺橋	遠野土木センター	小島瀬川
甲子川	左岸 釜石市甲子町第1地割67番1地先(越田橋)から 河口まで 右岸 釜石市甲子町第1地割129番地先(越田橋)から 河口まで	礼ヶ口	沿岸広域振興局 土木部	甲子川
鶴住居川	左岸 釜石市栗林町第17地割27番3地先(道々橋) 河口まで 右岸 釜石市栗林町第19地割32番3地先(道々橋) 河口まで	日ノ神橋	沿岸広域振興局 土木部	鶴住居川
大槌川	左岸 上閉伊郡大槌町大槌第10地割字洪梨子5番1地先(小松野橋)から 河口まで 右岸 上閉伊郡大槌町大槌第9地割字小松野127番1地先(小松野橋)から 河口まで	屋敷前	沿岸広域振興局 土木部	大槌川
小鏡川	左岸 上閉伊郡大槌町小鏡第15地割地先(蕨打直橋)から 河口まで 右岸 上閉伊郡大槌町小鏡第16地割地先(蕨打直橋)から 河口まで	蕨打直橋	沿岸広域振興局 土木部	小鏡川
閉伊川	左岸 宮古市大字千徳第12地割字羽黒坊1番地1地先(花輪橋)から 河口まで 右岸 宮古市大字田鎖第12地割字糸濱場94番1地先(根市河制工)から 河口まで	千徳	宮古土木センター	閉伊川
閉伊川	左岸 宮古市茂市第5地割111番地1地先(刈屋川合流点)から 宮古市大字千徳第12地割字羽黒坊1番地1地先(花輪橋)まで 右岸 宮古市茂市第8地割94番地1地先(刈屋川合流点)から 宮古市大字田鎖第12地割字糸濱場94番1地先(根市河制工)まで	茂市	宮古土木センター	閉伊川
閉伊川	左岸 宮古市川井第1地割86番地1地先(小国川合流点)から 宮古市茂市第5地割111番地1地先(刈屋川合流点)まで 右岸 宮古市川井第6地割14番地先(小国川合流点)から 宮古市茂市第8地割94番地1地先(刈屋川合流点)まで	川井	宮古土木センター	閉伊川
津軽石川	左岸 下閉伊郡山田町豊間根17地割72番2地先(日当橋)から 河口まで 右岸 下閉伊郡山田町豊間根17地割72番14地先(日当橋)から 河口まで	新町	宮古土木センター	津軽石川
関口川	左岸 下閉伊郡山田町山田第19地割から 海まで 右岸 下閉伊郡山田町山田第18地割から 海まで	山田	宮古土木センター	関口川
刈屋川	左岸 宮古市茂市第12地割9地先(倉の沢川合流点)から 宮古市茂市第2地割253番4地先(閉伊川合流点)まで 右岸 宮古市茂市第11地割101番1地先(倉の沢川合流点)から 宮古市茂市第5地割108番2地先(閉伊川合流点)まで	繁の木橋	宮古土木センター	刈屋川
長沢川	左岸 宮古市長沢第8地割1番5地先(北川目沢合流点)から 宮古市千徳第13地割25番2地先(閉伊川合流点)まで 右岸 宮古市長沢第7地割12番5地先(北川目沢合流点)から 宮古市千徳第13地割25番2地先(閉伊川合流点)まで	田鎖橋	宮古土木センター	長沢川
小本川	左岸 下閉伊郡岩泉町岩泉字田屋峠39番3号地先(岩泉橋上流420m)から 下閉伊郡岩泉町小本字家の向246番3号地先(小本橋上流90m)まで 右岸 下閉伊郡岩泉町岩泉字中野55番地先(岩泉橋上流420m)から 下閉伊郡岩泉町小本字小本6番16号地先(小本橋上流90m)まで	赤鹿	岩泉土木センター	小本川

観測所名	零点高標高 (m)	水防警報河川		水位周知河川		待機	準備	出動	解除	情報
		水防団待機水位 (通報水位) (m)	氾濫注意水位 (警戒水位) (m)	避難判断水位 (m)	氾濫危険水位 (m)	以下の水位に達し、なお上昇のおそれがあり待機の必要があると認められたとき。	以下の水位に達し、なお上昇のおそれがあり準備の必要があると認められたとき。	以下の水位に達し、なお上昇のおそれがあり出動の必要があると認められたとき。	水防活動の必要がなくなったとき。	水防活動に必要があるとき。
神ノ田	73.950	1.6	3.3	3.3	4.3	1.60m	2.30m	3.3m	同上	同上
折壁	145.190	1.5	2.6	2.6	2.8	1.50m	2.40m	2.60m	同上	同上
黄海		2.0	2.7	3.0	3.6	2.00m	2.10m	2.70m	同上	同上
権現堂橋	6.000	1.1	1.5	1.5	1.6	1.10m	1.40m	1.50m	同上	同上
昭和橋	69.410	2.1	2.6	2.6	2.9	2.10m	2.30m	2.60m	同上	同上
館	1.293	2.9	3.2	3.2	3.6	2.90m	2.90m	3.20m	同上	同上
味米	7.080	1.6	2.1	2.6	3.1	1.60m	1.60m	2.10m	同上	同上
高屋敷	222.910	1.8	2.6	2.9	3.7	1.80m	1.80m	2.60m	同上	同上
越喜来橋	3.220	1.3	1.8	3.0	3.2	1.30m	1.60m	1.80m	同上	同上
駒木	265.550	1.3	1.7	2.7	3.2	1.30m	1.30m	1.70m	同上	同上
上早瀬橋	268.165	1.3	2.0	2.9	3.2	1.30m	1.70m	2.00m	同上	同上
福泉寺橋	274.250	0.2	0.9	1.4	1.9	0.20m	0.40m	0.90m	同上	同上
礼ヶ口	1.000	1.8	2.4	2.5	2.7	1.80m	2.20m	2.40m	同上	同上
日ノ神橋	4.100	2.3	2.8	2.8	3.5	2.30m	2.30m	2.80m	同上	同上
屋敷前	1.373	1.4	1.9	2.5	2.9	1.40m	1.50m	1.90m	同上	同上
蕨打直橋	28.950	1.5	1.9	2.1	2.3	1.50m	1.70m	1.90m	同上	同上
千徳	5.285	2.5	3.1	3.7	3.9	2.50m	2.90m	3.10m	同上	同上
茂市	44.430	1.3	2.1	2.8	3.4	1.30m	1.50m	2.10m	同上	同上
川井	177.600	1.4	2.0	2.4	2.9	1.40m	1.50m	2.00m	同上	同上
新町	3.000	2.1	2.7	2.7	3.0	2.10m	2.40m	2.70m	同上	同上
山田	0.909	0.9	1.2	1.2	1.4	0.90m	1.00m	1.20m	同上	同上
繁の木橋	56.330	1.7	2.7	4.3	4.7	1.70m	2.30m	2.70m	同上	同上
田鎖橋	5.963	1.2	2.2	2.7	3.4	1.20m	1.50m	2.20m	同上	同上
赤鹿	11.420	2.5	3.1	3.3	3.8	2.50m	2.60m	3.10m	同上	同上

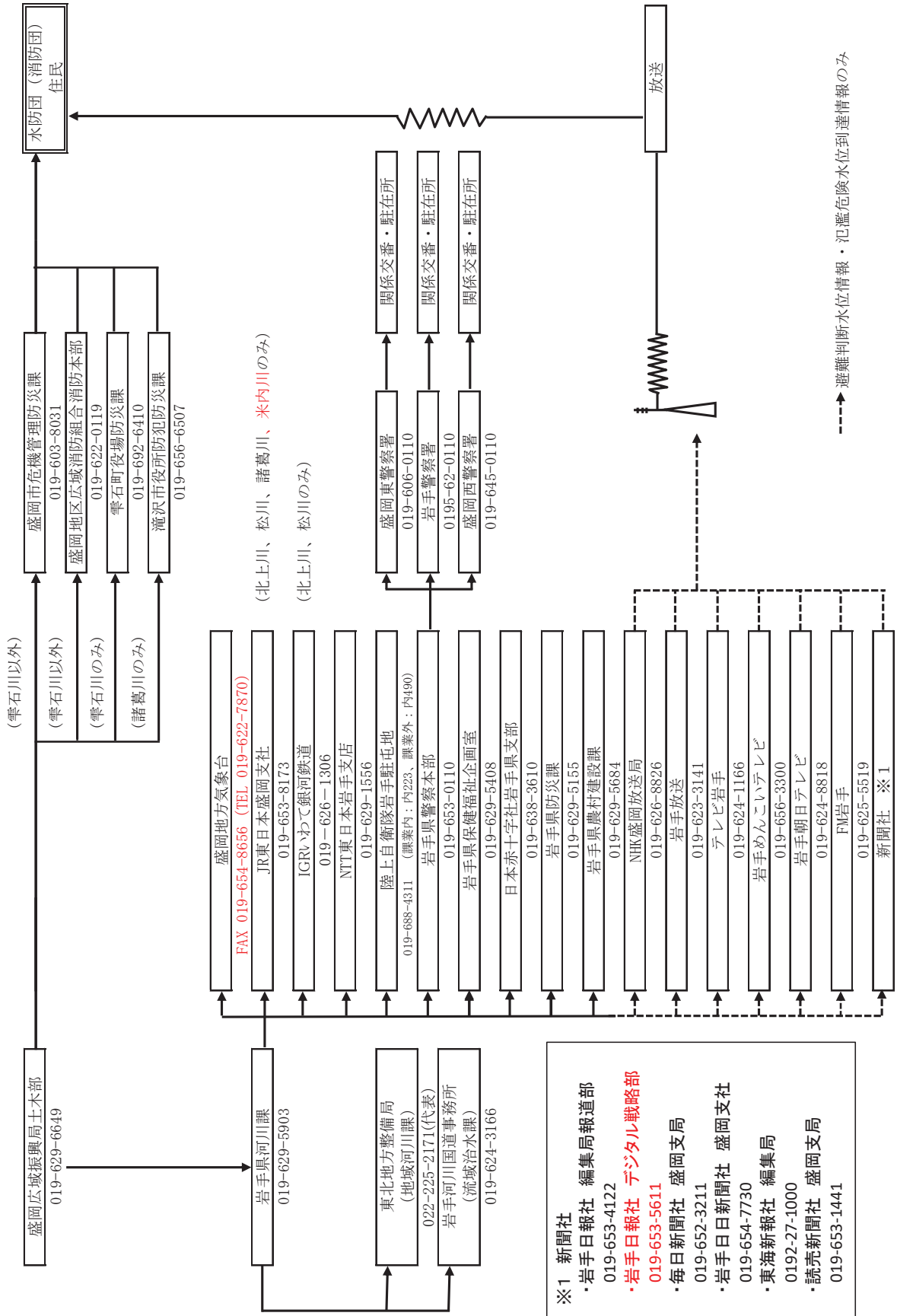
水防警報名	区域 (左岸) 区域 (右岸)	観測所名	担当機関名	河川名
安家川	左岸 下閉伊郡岩泉町安家字松林43番4号地先(水渡橋下流1,080m)から 下閉伊郡岩泉町安家字半城子118番6号地先(安家ほたる橋下流1,100m)まで 右岸 下閉伊郡岩泉町安家字水渡304番4号地先(水渡橋下流1,080m)から 下閉伊郡岩泉町安家字々々283番地先(安家ほたる橋下流1,100m)まで	松林	岩泉土木センター	安家川
普代川	左岸 下閉伊郡田野畑村蝦夷森137番3地先から 下閉伊郡田野畑村萩牛81番1地先(巢合下橋)まで 右岸 下閉伊郡田野畑村子木屋敷27番1地先から 下閉伊郡田野畑村巢合76番1地先(巢合下橋)まで	子木地	岩泉土木センター	普代川
普代川	左岸 普代村第12地割字中村12番地1地先(鉾山沢)から 海まで 右岸 普代村第10地割字羅賀34番地2地先(鉾山沢)から 海まで	普代川	県北広域振興局 土木部	普代川
久慈川	左岸 久慈市大川目町第11地割56番18地先(岩井川合流点)から 河口まで 右岸 久慈市大川目町第11地割57番3地先(岩井川合流点)から 河口まで	八日町 生出町	県北広域振興局 土木部	久慈川
久慈川	左岸 久慈市山形町川井第14地割2番地先(沢繋橋)から 久慈市山形町戸呂町第11地割38番182地先(日野沢川合流点)まで 右岸 久慈市山形町川井第13地割67番1地先(沢繋橋)から 久慈市山形町川井第4地割48番123地先(日野沢川合流点)まで	山形	県北広域振興局 土木部	久慈川
長内川	左岸 久慈市小久慈町第15地割10番4地先(小久慈橋)から 久慈川合流点まで 右岸 久慈市小久慈町第60地割31番4地先(小久慈橋)から 久慈川合流点まで	長内橋	県北広域振興局 土木部	長内川
夏井川	左岸 久慈市夏井町字夏井第3地割5番1地先(生平橋)から 久慈川合流点まで 右岸 久慈市夏井町字夏井第3地割1番5地先(生平橋)から 久慈川合流点まで	夏井	県北広域振興局 土木部	夏井川
宇部川(上流)	左岸 久慈市宇部町第3地割8番1地先(県管理区間上流端)から 久慈市宇部町第11地割79番1地先(石渡橋)まで 右岸 久慈市宇部町第3地割23番2地先(県管理区間上流端)から 久慈市宇部町第12地割62番4地先(石渡橋)まで	宇部	県北広域振興局 土木部	宇部川
宇部川(下流)	左岸 久慈市宇部町第11地割79番1地先(石渡橋)から 九戸郡野田村大字野田第29地割字袋6番8地先(野田橋)まで 右岸 久慈市宇部町第12地割62番4地先(石渡橋)から 九戸郡野田村大字野田第19地割字町裏28番11地先(野田橋)まで	野田	県北広域振興局 土木部	
大野川	左岸 九戸郡洋野町大野第8地割字西大野31番3地先(東大野橋)から 九戸郡洋野町大野第32地割字明戸37番2地先(有家川合流点)まで 右岸 九戸郡洋野町大野第8地割字西大野12番地先(東大野橋)から 九戸郡洋野町大野第32地割字明戸39番2地先(有家川合流点)まで	大野	県北広域振興局 土木部	大野川
瀬月内川	左岸 九戸郡九戸村大字伊保内第13地割37番地1地先(栄橋)から 九戸郡九戸村大字伊保内第26地割57番地先(南田橋)まで 右岸 九戸郡九戸村大字伊保内第26地割46番地3地先(栄橋)から 九戸郡九戸村大字伊保内第10地割54番2地先(南田橋)まで	沢田橋	二戸土木センター	瀬月内川
雪谷川	左岸 九戸郡軽米町大字軽米第8地割187番11地先(日の戸橋)から 九戸郡軽米町大字上館第1地割92番地先(いちい橋)まで 右岸 九戸郡軽米町大字上館第19地割38番3地先(日の戸橋)から 九戸郡軽米町大字上館第13地割59番2地先(いちい橋)まで	昭和橋	二戸土木センター	雪谷川
馬淵川	左岸 二戸郡一戸町鳥越字悪戸平73番3地先(安比川合流点)から 二戸郡一戸町小島谷字野里1番3地先(平糠川合流点)まで 右岸 二戸郡一戸町鳥越字駒木平52番3地先(安比川合流点)から 二戸郡一戸町岩館字川又14番9地先(平糠川合流点)まで	岩根橋	二戸土木センター	馬淵川 (岩根橋)
馬淵川	左岸 二戸市石切所字大淵3番地先(荒瀬橋)から 二戸市金田一字駒焼場地先(府金橋)まで 右岸 二戸市石切所字船場16番地先(川原橋上流200メートル地点) 二戸市堀野字馬場97番地先(十文字川合流点)まで	石切所	二戸土木センター	馬淵川 (石切所)
安比川	左岸 二戸市似鳥字船石31番16地先(馬淵川合流点)から 二戸市浄法寺町門前向14番2地先(太田川合流点)まで 右岸 二戸市似鳥字平山61番地先(一戸町境)から 二戸市浄法寺町馬場向29番1地先(太田川合流点)まで	中央橋	二戸土木センター	安比川 (中央橋)

観測所名	零点高標高 (m)	水防警報河川		水位周知河川		待機	準備	出動	解除	情報
		水防団待機水位 (通報水位) (m)	氾濫注意水位 (警戒水位) (m)	避難判断水位 (m)	氾濫危険水位 (m)	以下の水位に達し、なお上昇のおそれがあり待機の必要があると認められたとき。	以下の水位に達し、なお上昇のおそれがあり準備の必要があると認められたとき。	以下の水位に達し、なお上昇のおそれがあり出動の必要があると認められたとき。	水防活動の必要がなくなったとき。	水防活動に必要なとき。
松林	272.583	1.8	2.9	3.0	3.5	1.80m	2.40m	2.90m	同上	同上
子木地		1.9	2.1	2.2	2.8	1.90m	1.90m	2.10m	同上	同上
普代川	5.260	1.2	1.5	1.5	1.9	1.20m	1.10m	1.50m	同上	同上
八日町	1.200	1.3	1.9			1.30m	1.60m	1.90m	同上	同上
生出町	6.673	1.6	2.3	3.1	3.4	1.60m	2.00m	2.30m		
山形	265.970	0.7	1.2	1.8	2.2	0.70m	0.80m	1.20m	同上	同上
長内橋	1.450	2.9	3.5	3.6	4.0	2.90m	3.10m	3.50m	同上	同上
夏井	4.700	1.4	1.9	1.9	2.2	1.40m	1.60m	1.90m	同上	同上
宇部	19.710	1.2	1.7	1.8	2.0	1.20m	1.50m	1.70m	同上	同上
野田	3.010	1.3	2.2	3.2	3.7	1.30m	1.70m	2.20m	同上	同上
大野	205.590	0.6	0.8	0.9	1.0	0.60m	0.70m	0.80m	同上	同上
沢田橋	274.610	1.0	1.4	1.5	1.8	1.00m	1.10m	1.40m	同上	同上
昭和橋	143.810	1.7	2.3	3.4	3.5	1.70m	2.20m	2.30m	同上	同上
岩根橋	139.322	1.2	1.8	1.8	2.0	1.20m	1.60m	1.80m	同上	同上
石切所	89.080	1.8	2.6	2.7	3.0	1.80m	2.30m	2.60m	同上	同上
中央橋	177.650	2.0	2.6	2.6	3.3	2.00m	2.00m	2.60m	同上	同上

図表4-9 岩手県知事が行う水防警報 伝達系統図

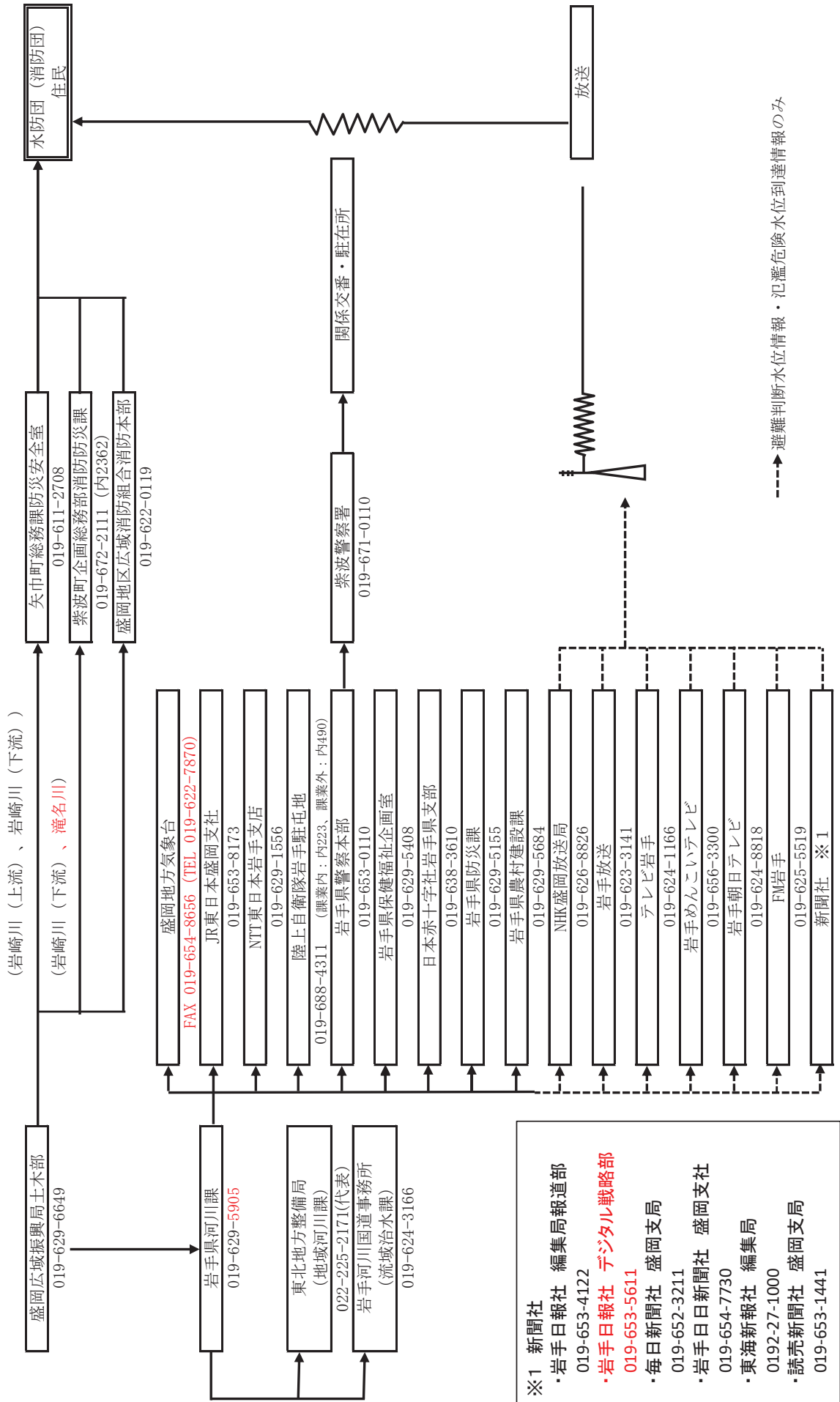
盛岡地区

< 築川、北上川、松川、雫石川、諸葛川、米内川 水防警報及び避難判断水位・氾濫危険水位到達情報 >



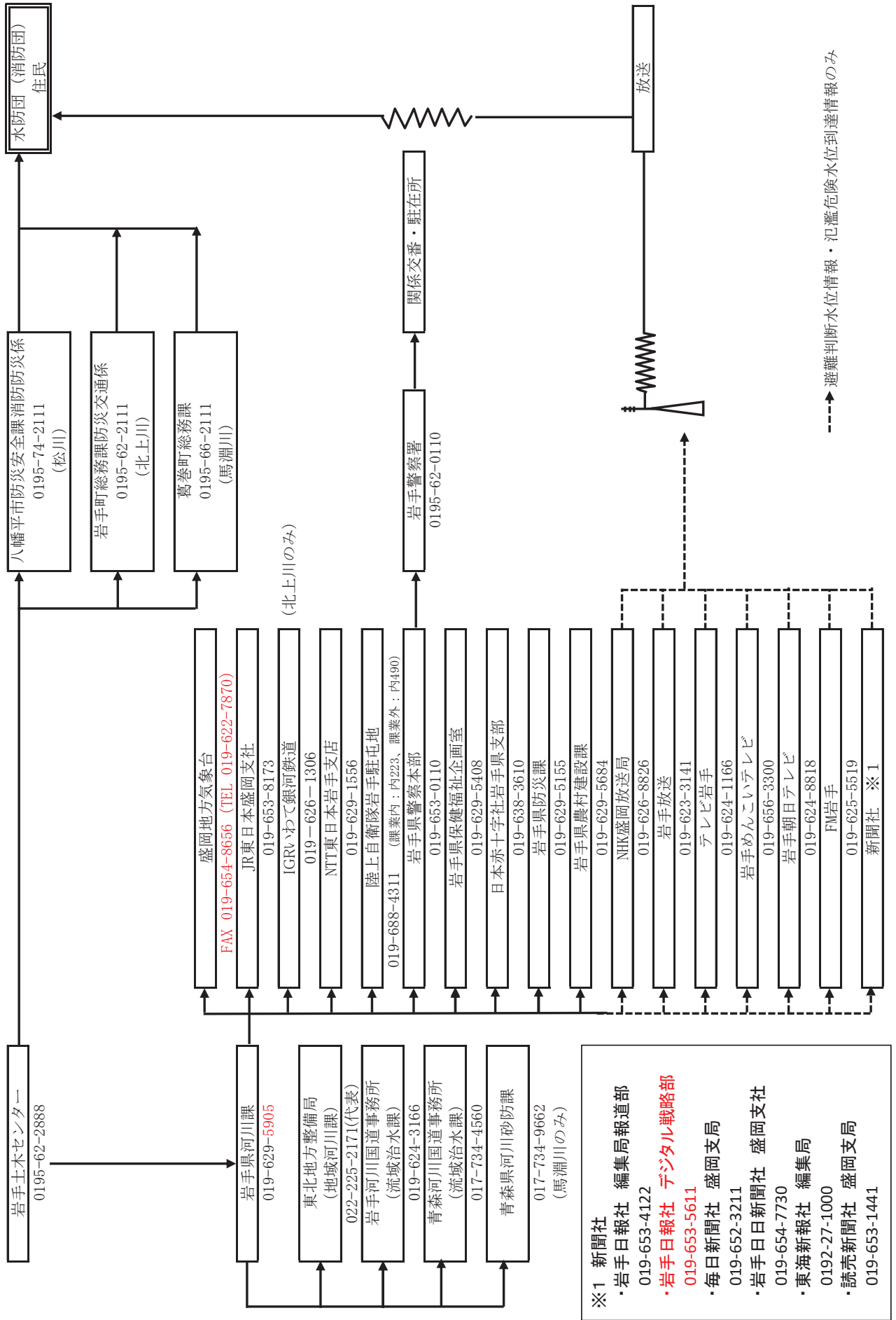
盛岡地区

< 岩崎川、滝名川 水防警報及び避難判断水位・氾濫危険水位到達情報 >



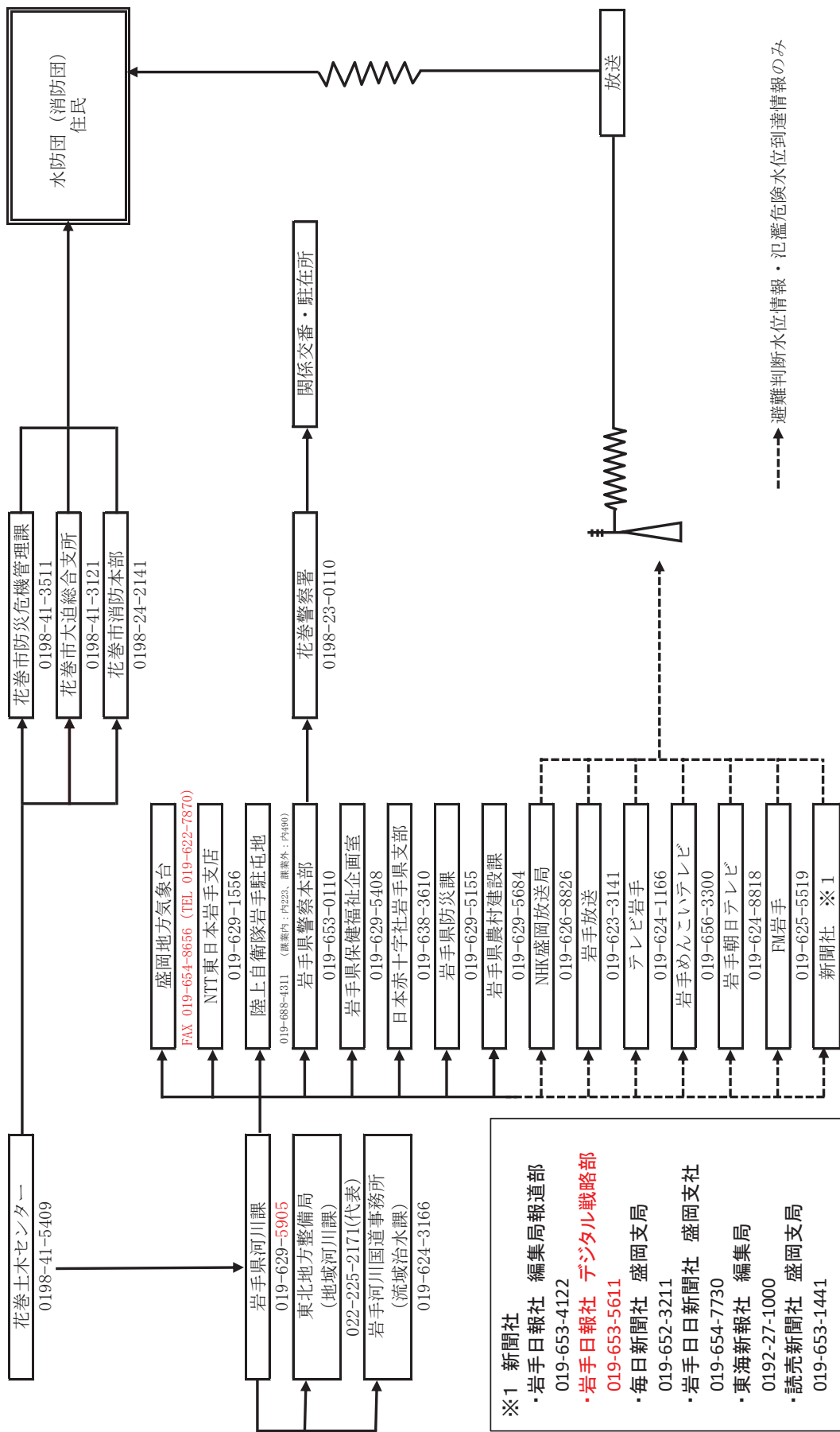
- ※1 新聞社
- ・岩手日報社 編集局報道部 019-653-4122
 - ・岩手日報社 デジタル戦略部 019-653-5611
 - ・毎日新聞社 盛岡支局 019-652-3211
 - ・岩手日日新聞社 盛岡支社 019-654-7730
 - ・東海新報社 編集局 0192-27-1000
 - ・読売新聞社 盛岡支局 019-653-1441

----- 避難判断水位情報・氾濫危険水位到達情報のみ



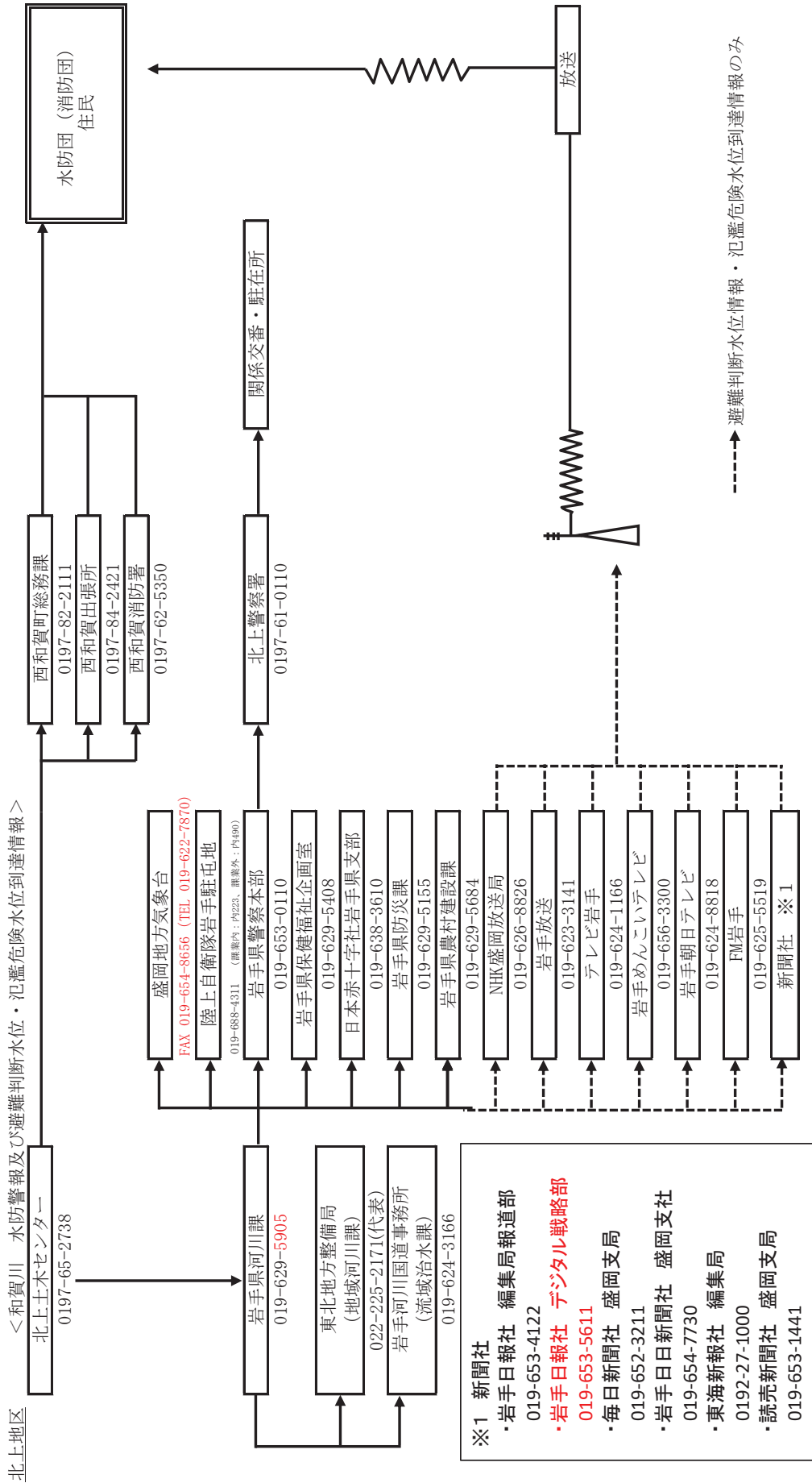
花巻地区

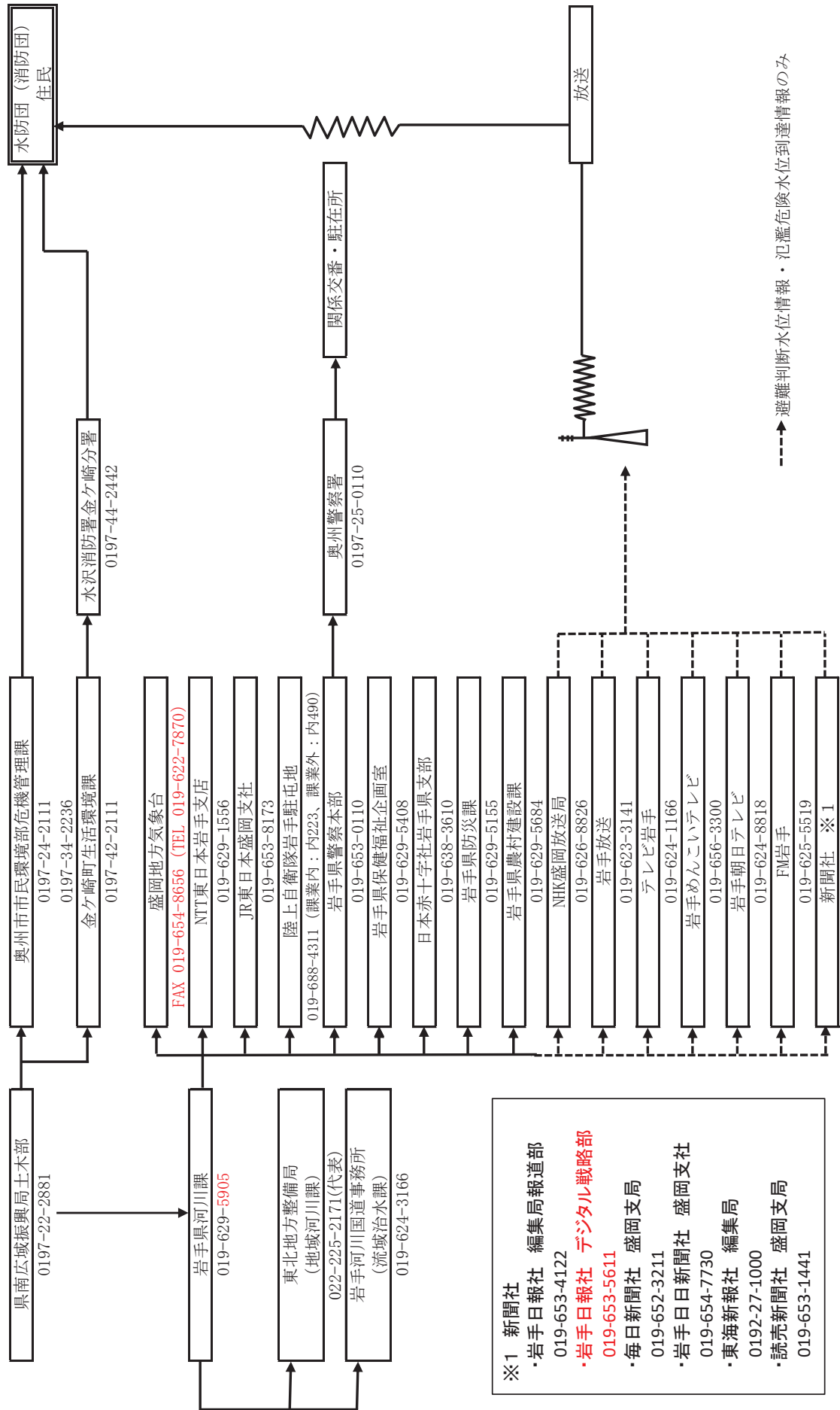
< 韓貫川 水防警報及び避難判断水位・氾濫危険水位到達情報 >

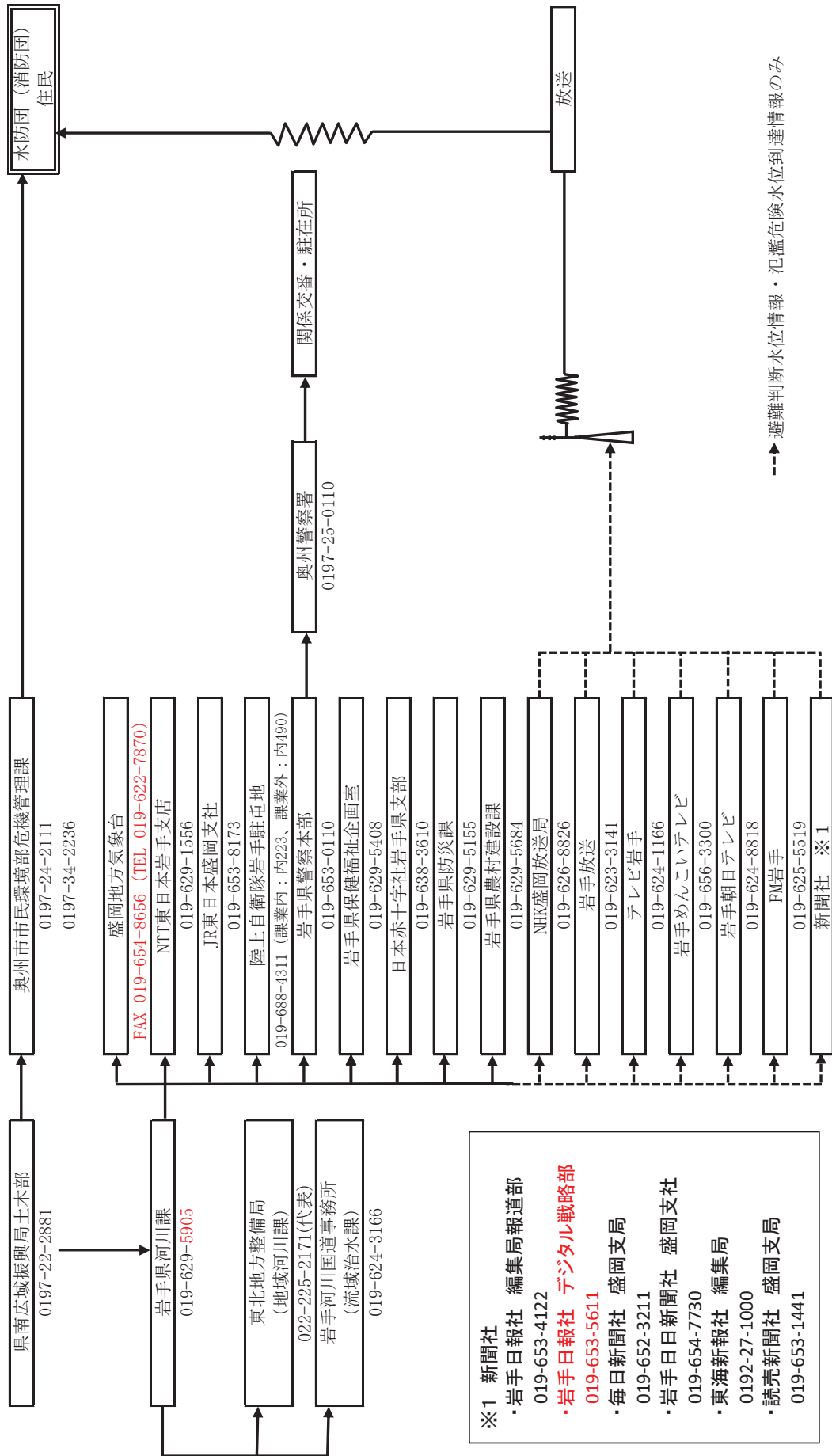


-----> 避難判断水位情報・氾濫危険水位到達情報のみ

- ※1 新聞社
- ・岩手日報社 編集局報道部 019-653-4122
 - ・岩手日報社 デジタル戦略部 019-653-5611
 - ・毎日新聞社 盛岡支局 019-652-3211
 - ・岩手日日新聞社 盛岡支社 019-654-7730
 - ・東海新報社 編集局 0192-27-1000
 - ・読売新聞社 盛岡支局 019-653-1441



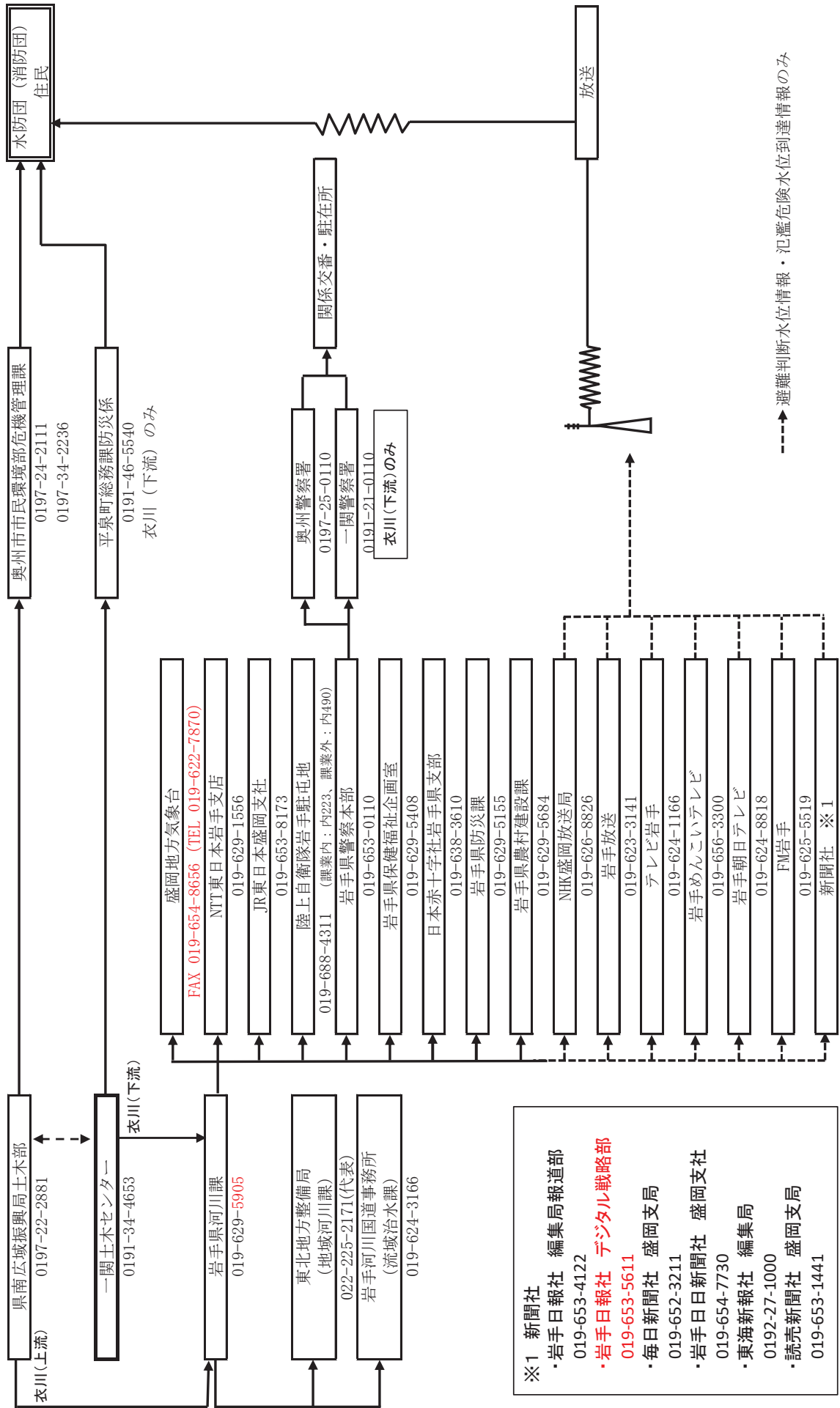


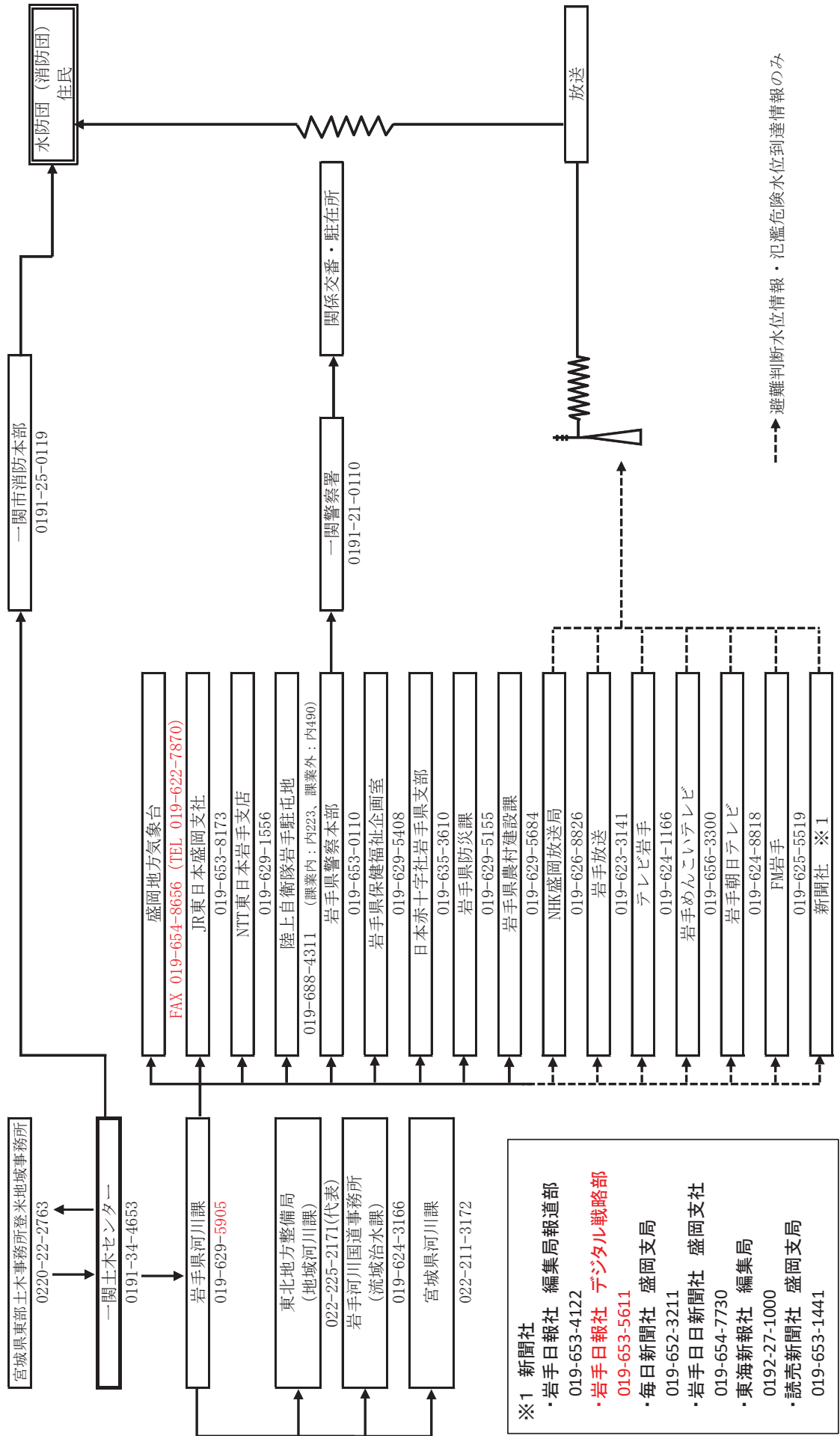


- ※1 新聞社
- ・岩手日報社 編集局報道部 019-653-4122
 - ・岩手日報社 デジタル戦略部 019-653-5611
 - ・毎日新聞社 盛岡支局 019-652-3211
 - ・岩手日日新聞社 盛岡支社 019-654-7730
 - ・東海新報社 編集局 0192-27-1000
 - ・読売新聞社 盛岡支局 019-653-1441

二関地区、奥州地区

<衣川（上流）、衣川（下流） 水防警報及び避難判断水位・氾濫危険水位到達情報>



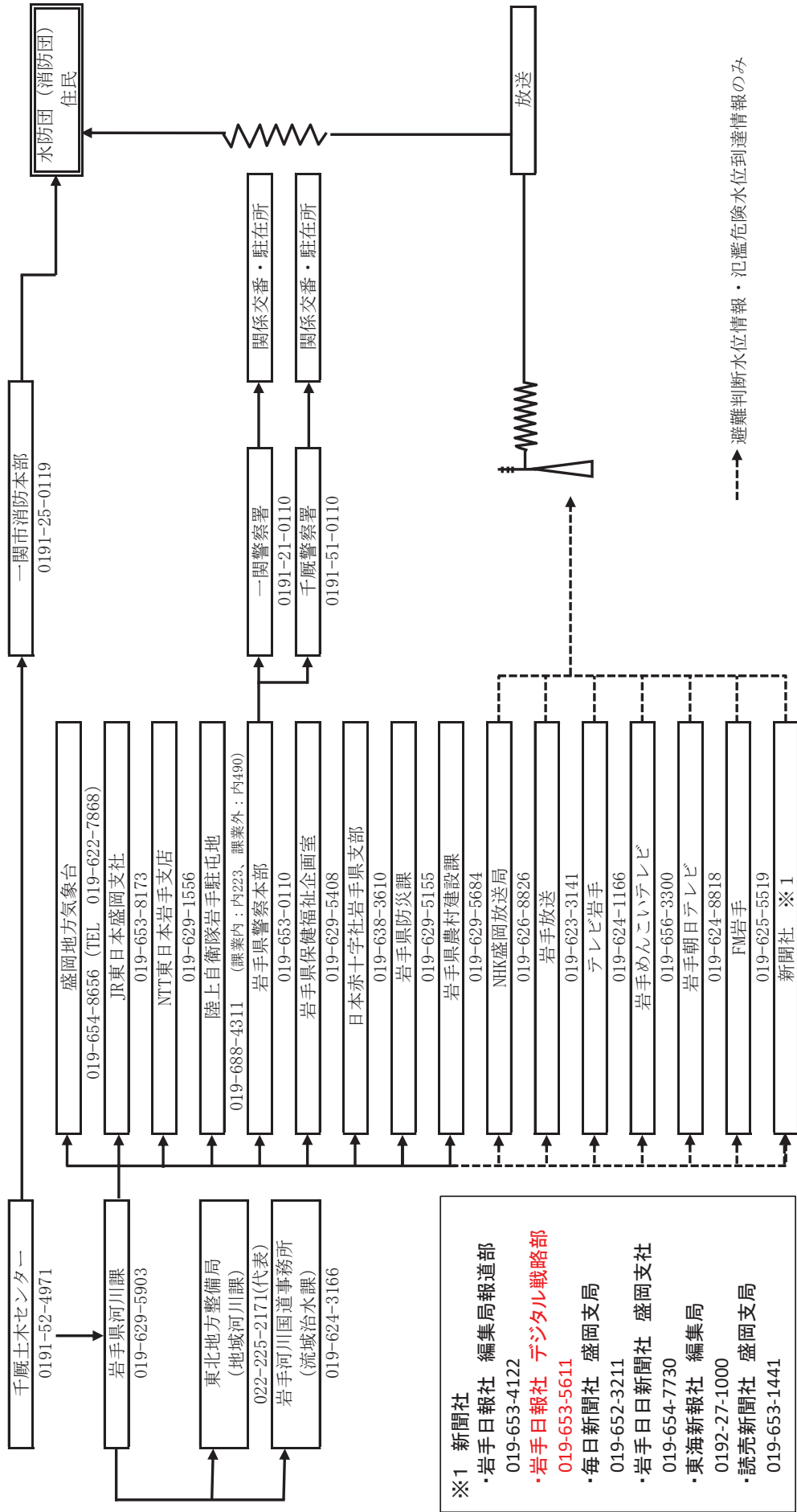


- ※1 新聞社
- ・岩手日報社 編集局報道部
019-653-4122
 - ・岩手日報社 デジタル戦略部
019-653-5611
 - ・毎日新聞社 盛岡支局
019-652-3211
 - ・岩手日日新聞社 盛岡支社
019-654-7730
 - ・東海新報社 編集局
0192-27-1000
 - ・読売新聞社 盛岡支局
019-653-1441

----- 避難判断水位情報・氾濫危険水位到達情報のみ

千厩地区

< 砂鉄川、猿沢川、曾慶川、千厩川、黄海川 水防警報及び避難判断水位・氾濫危険水位到達情報 >

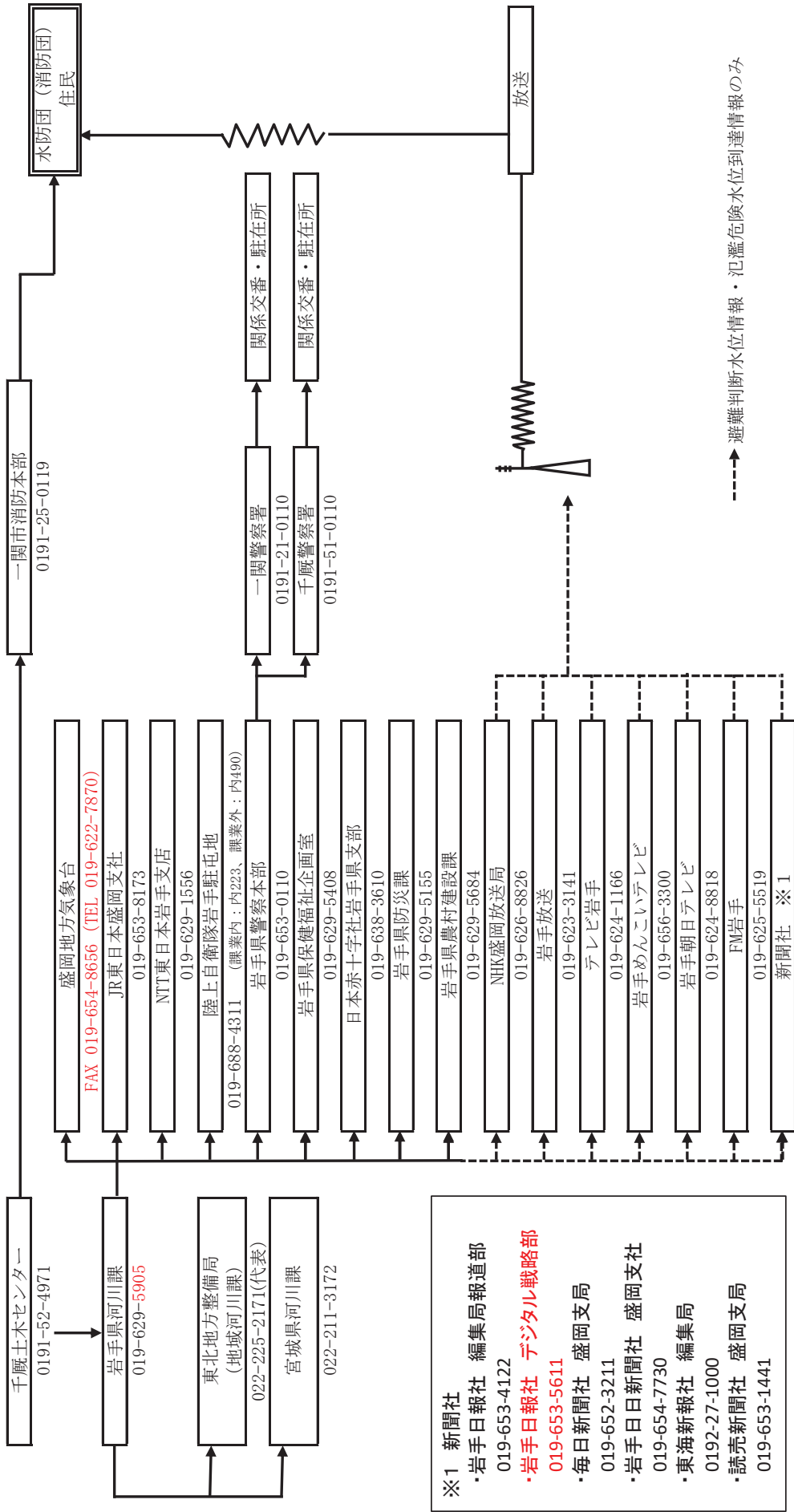


-----> 避難判断水位情報・氾濫危険水位到達情報のみ

- ※1 新聞社
- ・岩手日報社 編集局報道部 019-653-4122
 - ・岩手日報社 デジタル戦略部 019-653-5611
 - ・毎日新聞社 盛岡支局 019-652-3211
 - ・岩手朝日新聞社 盛岡支社 019-654-7730
 - ・東海新報社 編集局 0192-27-1000
 - ・読売新聞社 盛岡支局 019-653-1441

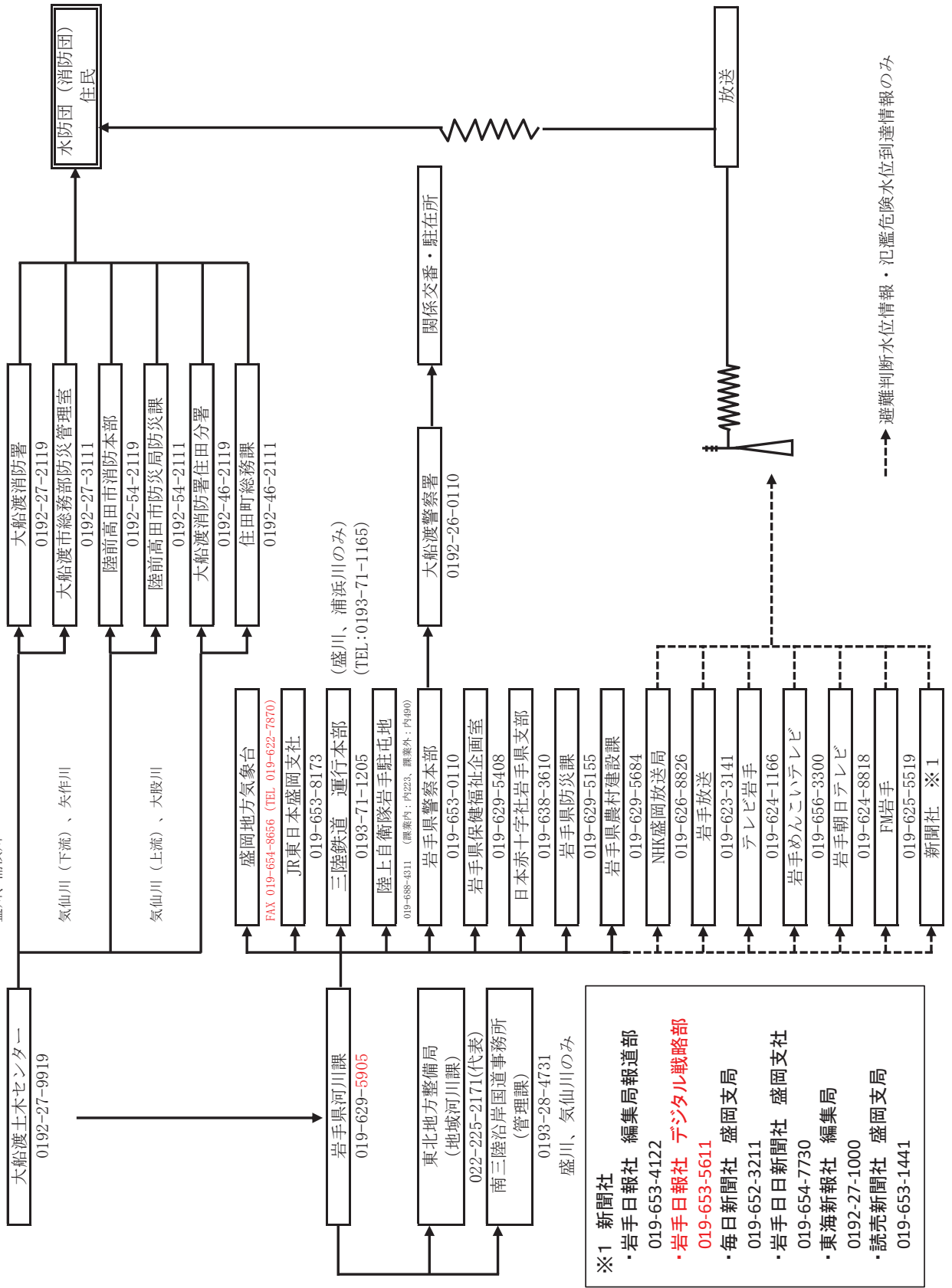
千厩地区

< 大川 水防警報及び避難判断水位・氾濫危険水位到達情報 >



※1 新聞社
 ・岩手日報社 編集局報道部
 019-653-4122
 ・岩手日報社 デジタル戦略部
 019-653-5611
 ・毎日新聞社 盛岡支局
 019-652-3211
 ・岩手日日新聞社 盛岡支社
 019-654-7730
 ・東海新報社 編集局
 0192-27-1000
 ・読売新聞社 盛岡支局
 019-653-1441

大船渡地区 <盛川、浦浜川、気仙川（下流）、気仙川（上流）、矢作川、大股川 水防警報及び避難判断水位・氾濫危険水位到達情報>
盛川、浦浜川

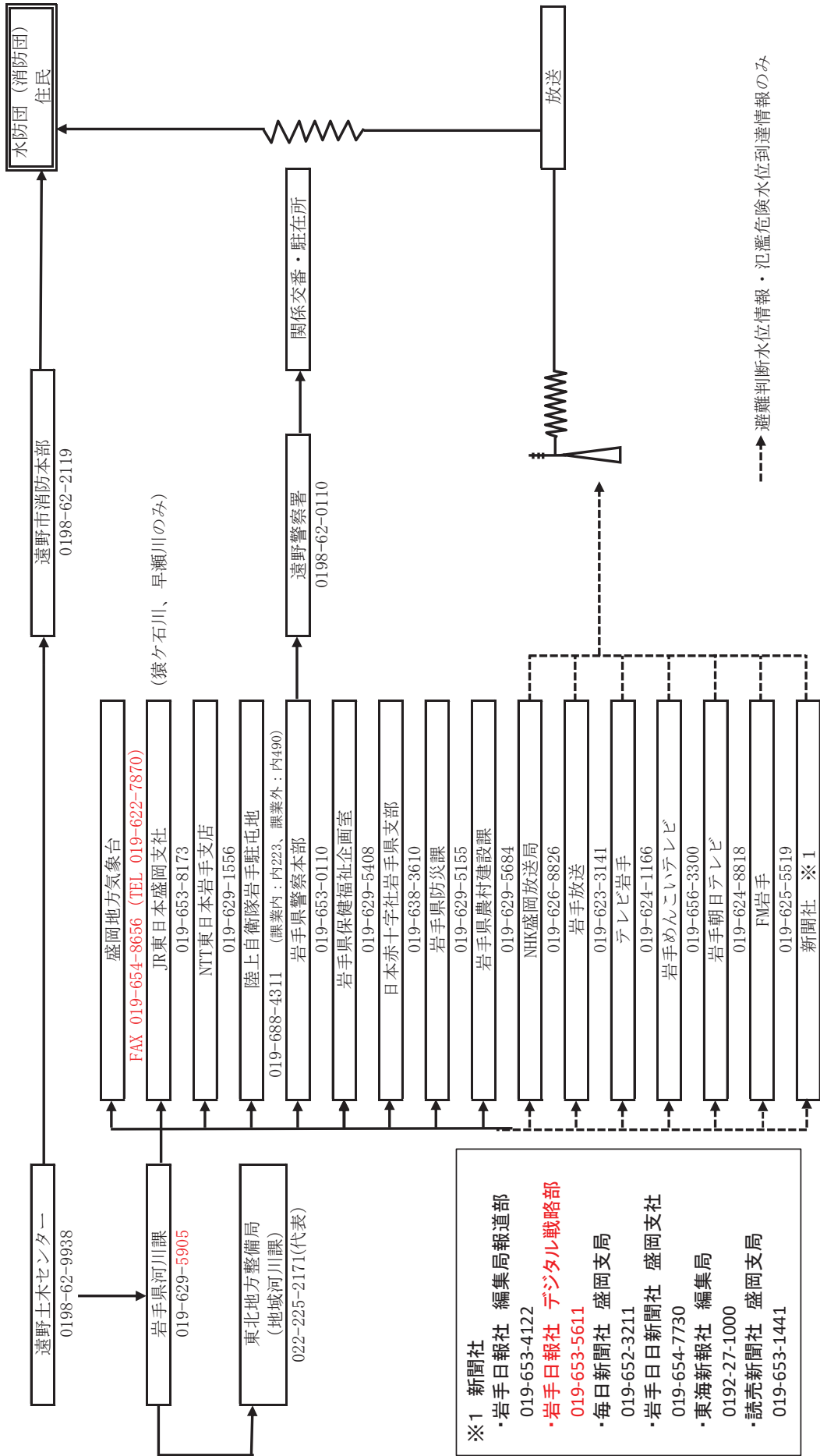


- ※1 新聞社
- 岩手日報社 編集局報道部 019-653-4122
 - 岩手日報社 デジタル戦略部 019-653-5611
 - 毎日新聞社 盛岡支局 019-652-3211
 - 岩手日日新聞社 盛岡支社 019-654-7730
 - 東海新報社 編集局 0192-27-1000
 - 読売新聞社 盛岡支局 019-653-1441

-----> 避難判断水位情報・氾濫危険水位到達情報のみ

遠野地区

< 猿ヶ石川、早瀬川、小鳥瀬川 水防警報及び避難判断水位・氾濫危険水位到達情報 >

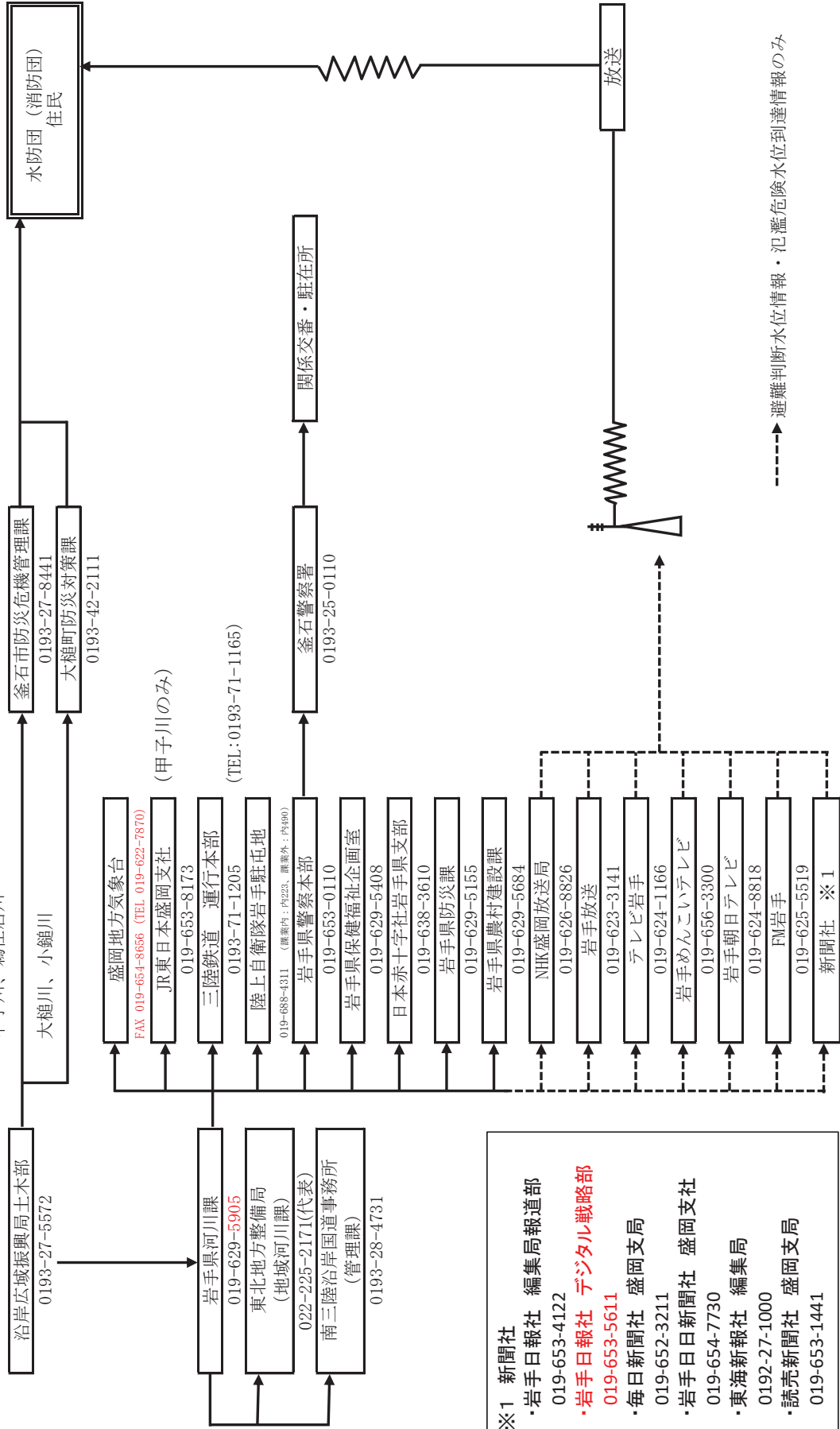


- ※1 新聞社
- ・岩手日報社 編集局報道部 019-653-4122
 - ・岩手日報社 デジタル戦略部 019-653-5611
 - ・毎日新聞社 盛岡支局 019-652-3211
 - ・岩手日日新聞社 盛岡支社 019-654-7730
 - ・東海新報社 編集局 0192-27-1000
 - ・読売新聞社 盛岡支局 019-653-1441

-----> 避難判断水位情報・氾濫危険水位到達情報のみ

釜石地区

<甲子川、鶯住居川、大槌川、小槌川 水防警報及び避難判断水位・氾濫危険水位到達情報>
甲子川、鶯住居川

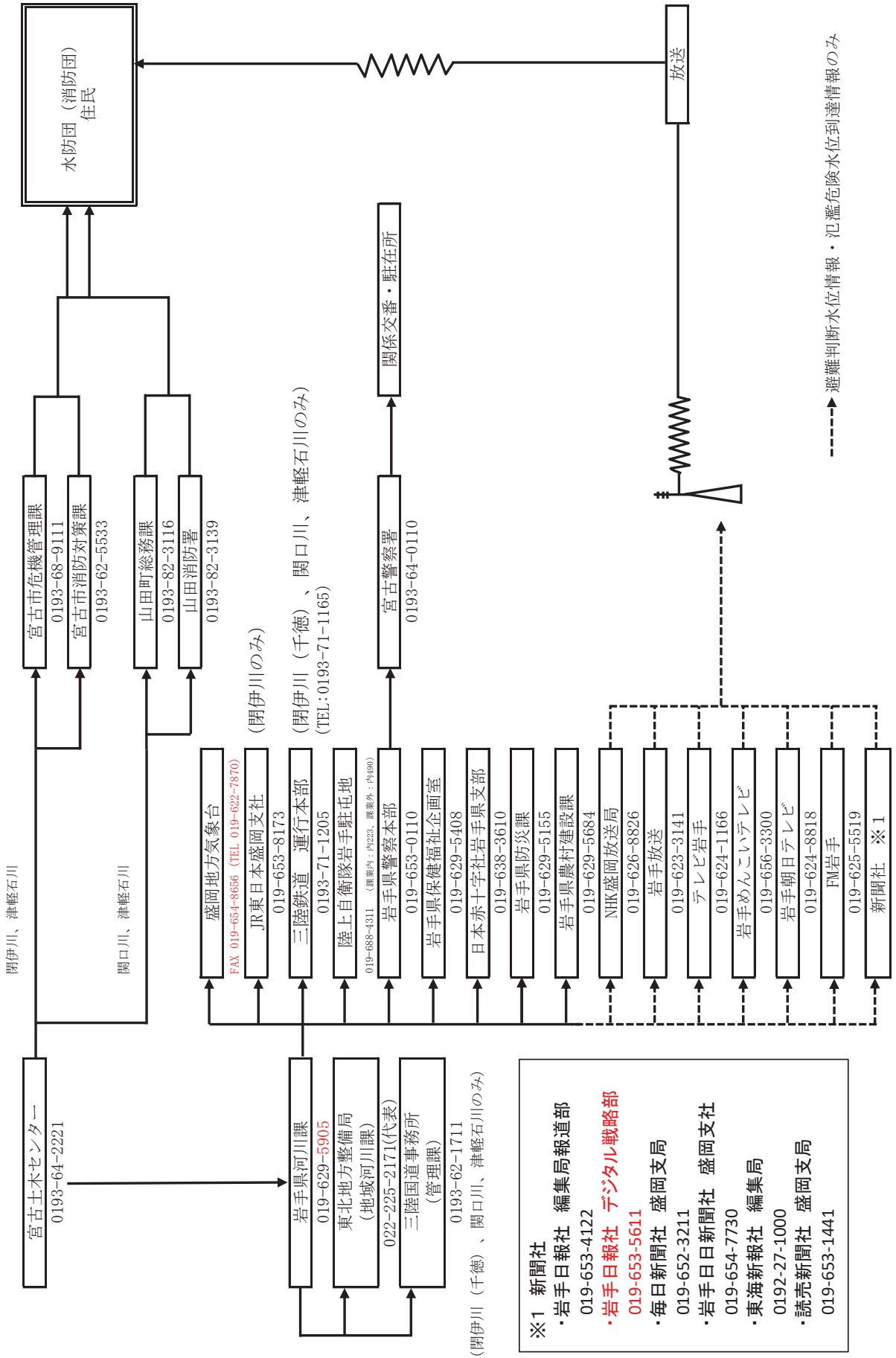


- ※1 新聞社
- ・岩手日報社 編集局報道部 019-653-4122
 - ・岩手日報社 デジタル戦略部 019-653-5611
 - ・毎日新聞社 盛岡支局 019-652-3211
 - ・岩手日日新聞社 盛岡支社 019-654-7730
 - ・東海新報社 編集局 0192-27-1000
 - ・読売新聞社 盛岡支局 019-653-1441

-----> 避難判断水位情報・氾濫危険水位到達情報のみ

宮古地区

＜開伊川、関口川、津軽石川、長沢川、刈屋川 水防警報及び避難判断水位・氾濫危険水位到達情報＞

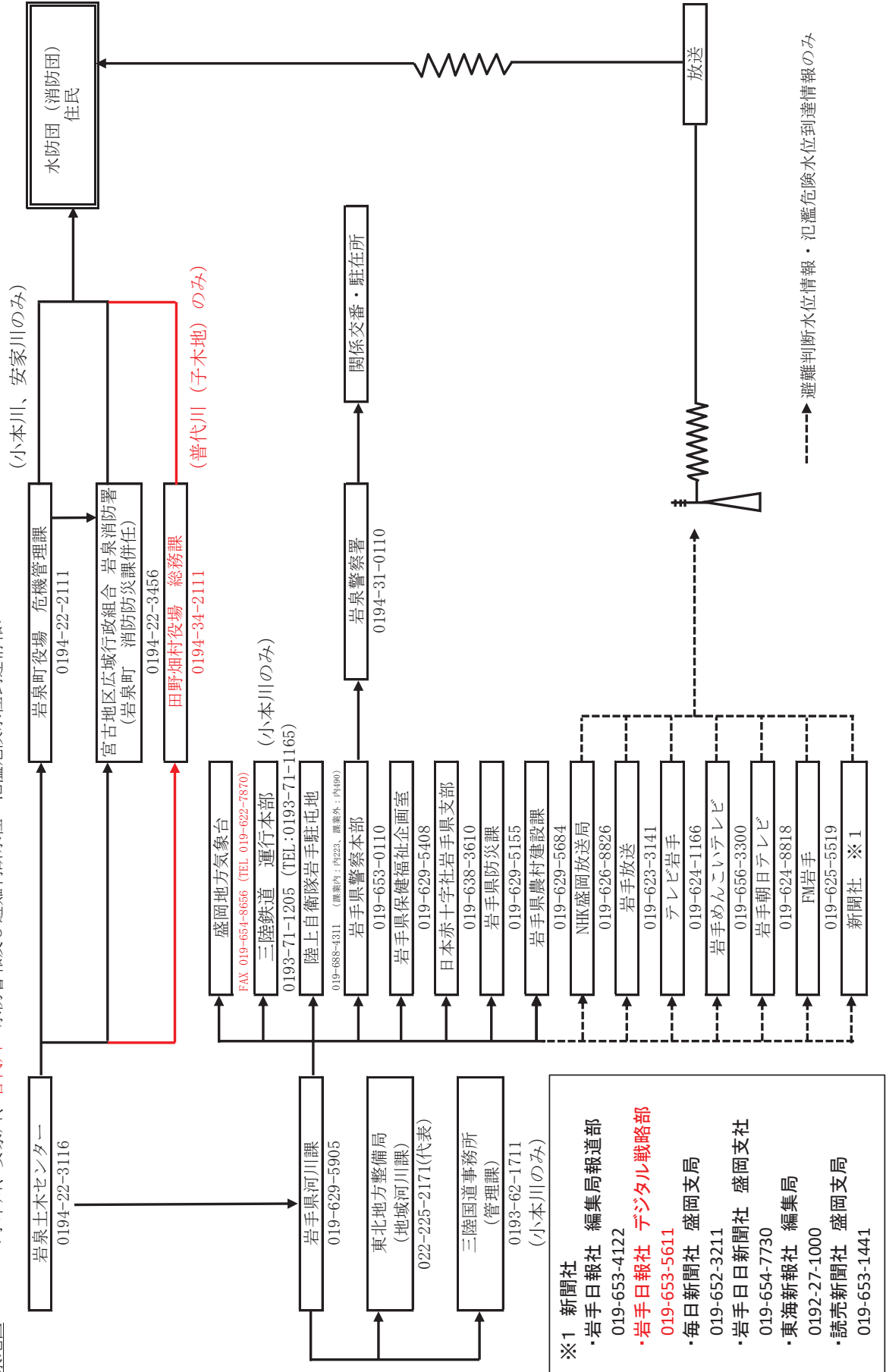


-----> 避難判断水位情報・氾濫危険水位到達情報のみ

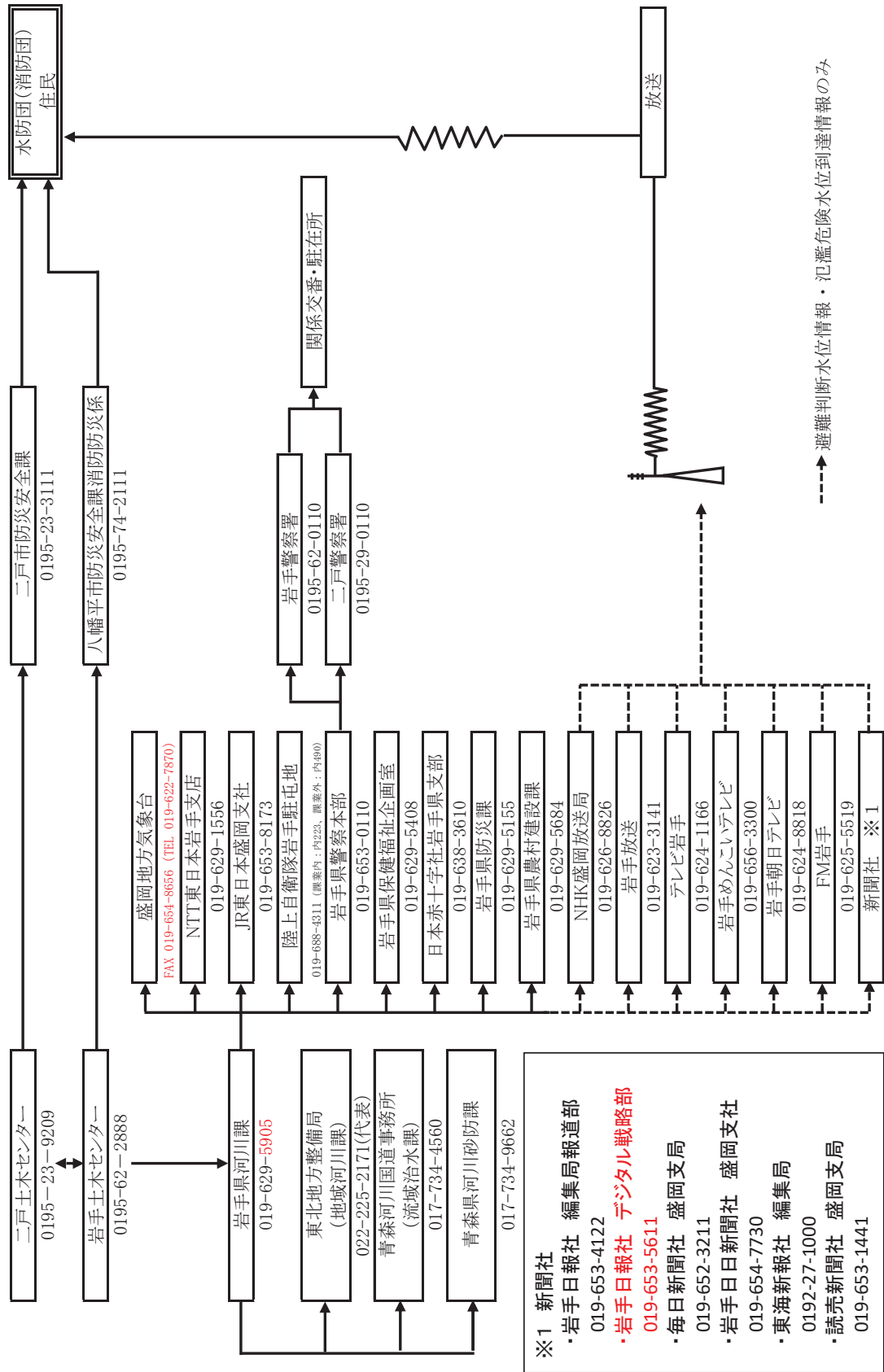
- ※1 新聞社
- ・岩手日報社 編集局報道部 019-653-4122
 - ・岩手日報社 デジタル戦略部 019-653-5611
 - ・毎日新聞社 盛岡支局 019-652-3211
 - ・岩手日日新聞社 盛岡支社 019-654-7730
 - ・東海新報社 編集局 0192-27-1000
 - ・読売新聞社 盛岡支局 019-653-1441

岩泉地区

＜小本川、安家川、普代川 水防警報及び避難判断水位・氾濫危険水位到達情報＞

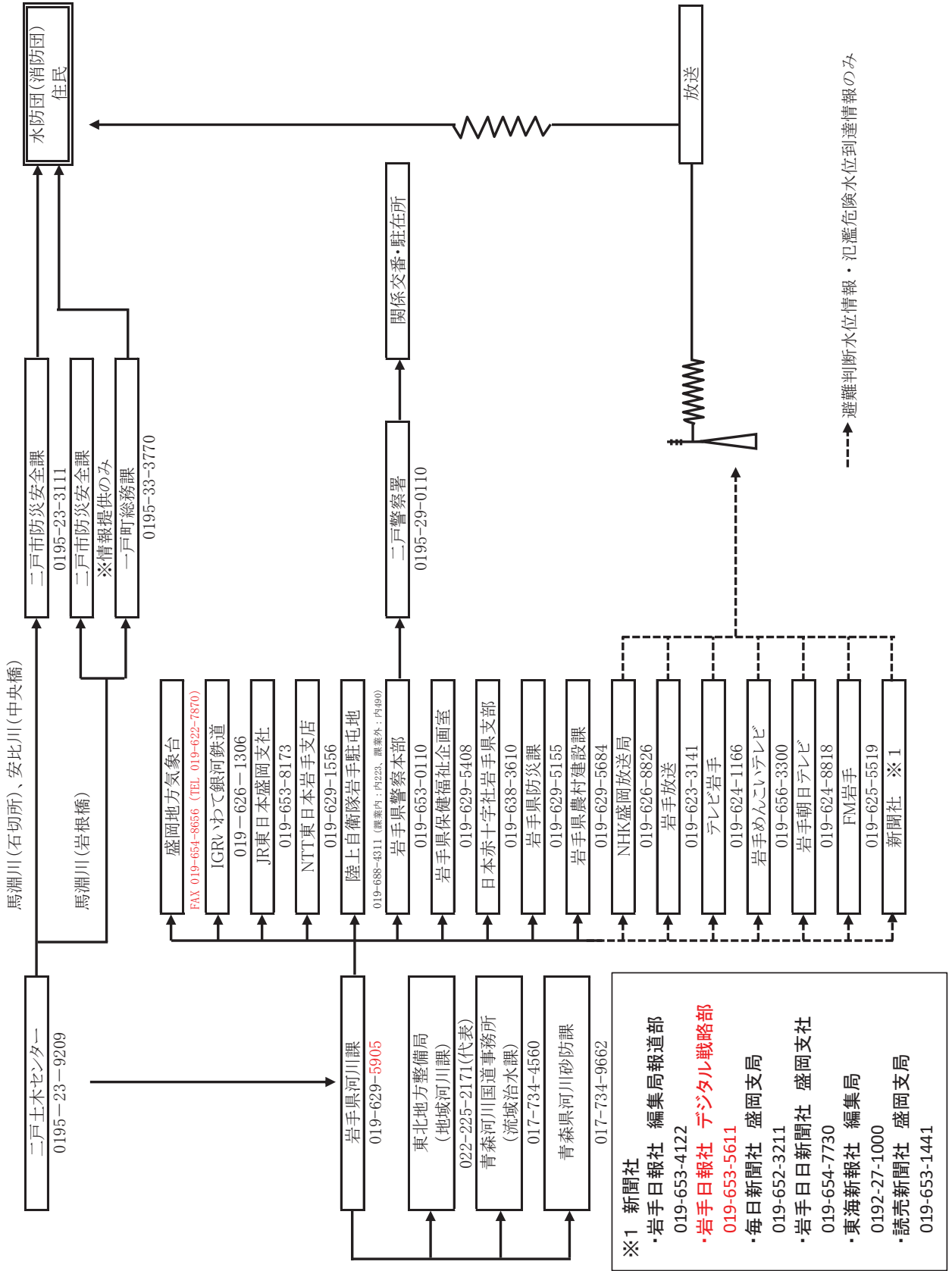


岩手地区、二戸地区(安比川(五日市橋))、安比川(五日市橋) 水防警報及び避難判断水位・氾濫危険水位到達情報・氾濫危険水位到達情報



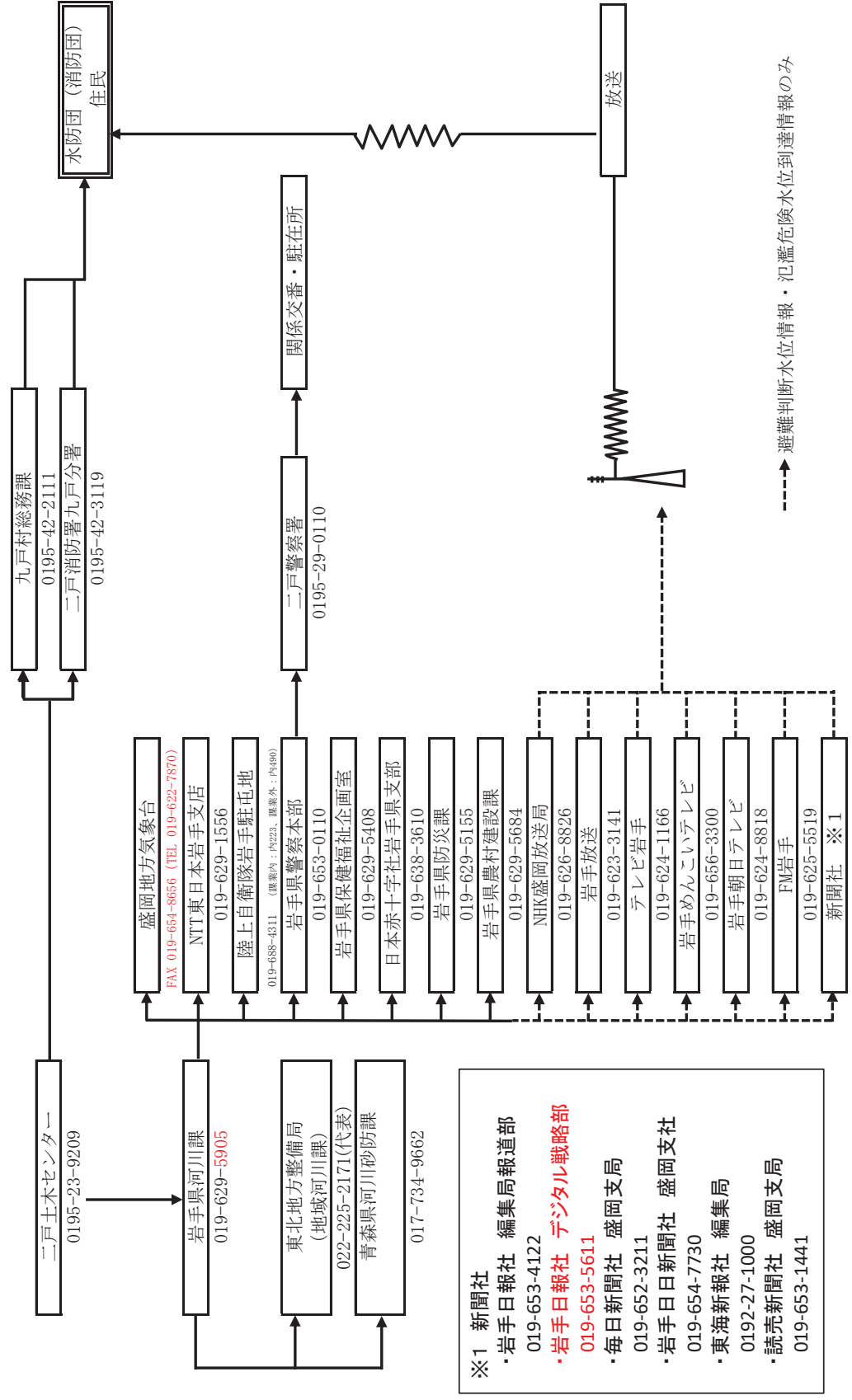
二戸地区(馬淵川、安比川)

<馬淵川、安比川(中央橋) 水防警報及び避難判断水位・氾濫危険水位到達情報>



二戸地区（瀬月内川）

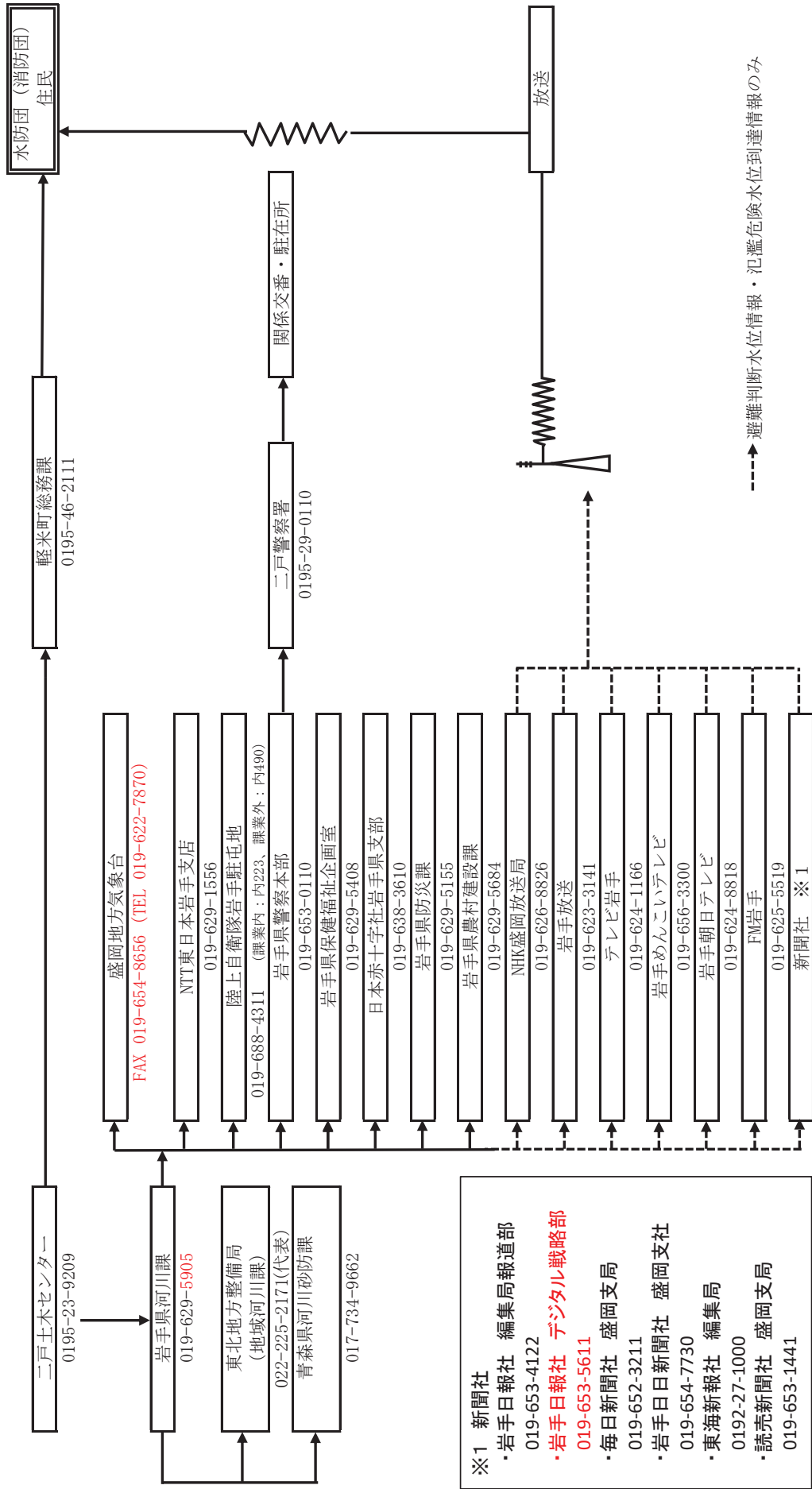
<瀬月内川 水防警報及び避難判断水位・氾濫危険水位到達情報>



- ※1 新聞社
- ・岩手日報社 編集局報道部 019-653-4122
 - ・岩手日報社 デジタル戦略部 019-653-5611
 - ・毎日新聞社 盛岡支局 019-652-3211
 - ・岩手日日新聞社 盛岡支社 019-654-7730
 - ・東海新報社 編集局 0192-27-1000
 - ・読売新聞社 盛岡支局 019-653-1441

二戸地区（雪谷川）

<雪谷川 水防警報及び避難判断水位・氾濫危険水位到達情報>



-----> 避難判断水位情報・氾濫危険水位到達情報のみ

図表5-1(総括表) 雨量の観測箇所一覧

	岩手県		青森県		国土交通省東北地方整備局			盛岡地方 気象台		市町村、その他			計
	テレメータ	自記	テレメータ	小計	テレメータ	自記	小計	アメダス	テレメータ	自記	小計		
盛岡広域振興局土木部管内	8			8		17	1	18	7		1	1	34
岩手土木センター管内	2			2		11	1	12	4			0	18
花巻土木センター管内	4			4		5	2	7	3	1		1	15
北上土木センター管内	5			5		8		8	3		1	1	17
県南広域振興局土木部管内	4			4		7	1	8	5			0	17
一関土木センター管内 (千厩土木センター管内を除く)	4			4		4	1	5	2		2	2	13
千厩土木センター管内	5			5		4	1	5	2		1	1	13
大船渡土木センター管内	9			9			1	1	2	2	0	2	14
遠野土木センター管内	5			5		7	1	8	2		1	1	16
沿岸広域振興局土木部管内	7			7				0	2			0	9
宮古土木センター管内	9			9				0	4		1	1	14
岩泉土木センター管内	6			6				0	2	16	0	16	24
県北広域振興局土木部管内	9			9				0	6		6	6	21
二戸土木センター管内	6			6	6	6		6	3	0	2	2	23
計	83	0	83	83	6	69	9	78	47	19	15	34	248

図表5-1(管内別) 雨量の観測箇所一覧

※ 東日本大震災の地殻変動により、「緯度」「経度」「標高」は正確な情報ではないことがあります。

市町村名	観測所名	所管	所在地	設置場所	緯度	経度	標高 (m)	既往最大 日雨量	観測 年月日	観測開始 年月日	観測方式	備考
＜盛岡広域振興局土木部管内＞												
盛岡市	区界	岩手河川国道事務所	梁川第1地割		39° 39' 54"	141° 20' 41"	869	188	R2.7.11	S42.8.18	テレメーター	公表、冬期閉局
盛岡市	盛岡	岩手河川国道事務所	上田 4-2-2	岩手河川国道事務所	39° 43' 12.6"	141° 8' 13.7"	144.6	206	H19.9.17	S45.6.3	テレメーター	公表
盛岡市	浅岸	岩手河川国道事務所	新庄字中津川 42-1		39° 41' 50"	141° 20' 57"	560	183	H19.9.17	S31.1.16	自記	冬期閉局
盛岡市	御所	北上川ダム統合管理事務所	鞍字山根 192-4	御所ダム	39° 41' 35"	141° 1' 34"	196	229	H25.8.9	S55.11.1	テレメーター	公表
盛岡市	四十四田	北上川ダム統合管理事務所	下厨川字四十四田 1-197	四十四田ダム	39° 45' 14"	141° 8' 45"	174	184	H19.9.17	S43.1.1	テレメーター	公表、降雪量を含む
盛岡市	砂子沢	盛岡広域振興局土木部	砂子沢毛無森国有林529林班ろ3小班		39° 34' 12"	141° 21' 0"	770		H8.1.19	H8.1.19	テレメーター	通報、公表
盛岡市	網取ダム	網取ダム管理事務所	浅岸字二ツ森 25-34	網取ダム	39° 42' 34"	141° 12' 30"	220	177	H19.9.17	S58.4.1	テレメーター	通報、公表
盛岡市	小貝沢	網取ダム管理事務所	新庄字小貝沢79-10		39° 42' 25"	141° 16' 29"	340	146	H19.9.17	S58.4.1	テレメーター	通報、公表
盛岡市	浅岸	網取ダム管理事務所	新庄字中津川 43-5		39° 42' 38"	141° 20' 19"	560	148	H19.9.17	H15.3.14	有線テレメーター	通報、公表
盛岡市	盛岡	気象庁	山王町 7-60	盛岡地方気象台	39° 41' 9"	141° 9' 9"	155	198	H19.9.17	T12.9.1	7メータ	
盛岡市	芋田橋	北上川ダム統合管理事務所	好摩字上山27-1地先		39° 52' 20"	141° 10' 41"	194	147	H14.7.11	S60.4.1	テレメーター	
盛岡市	岩洞	北上川ダム統合管理事務所	藪川字外山 24-130		39° 49' 26"	141° 22' 10"	780	117	H19.9.17	S42.8.18	テレメーター	公表
盛岡市	好摩	気象庁	好摩字芋田向		39° 52' 1"	141° 10'	205	152	H19.9.17	S50.5.22	7メータ	
盛岡市	藪川	気象庁	藪川字外山		39° 47'	141° 19' 7"	680	147	H19.9.17	S50.11.13	7メータ	
雫石町	葛根田	岩手河川国道事務所	長山狼沢11-1		39° 45' 15.8"	140° 57' 49.8"	277.7	244	H19.9.17	S34.8.1	テレメーター	公表
雫石町	西安庭	岩手県農村建設課	西安庭第40地割字片子沢 72-3		39° 39' 16"	140° 59' 0"	190	122	S62.8.16	S56.10.1	テレメーター	公表
雫石町	御神坂沢	岩手河川国道事務所(砂防)	大字長山字網張国有林191林班内		39° 48' 31"	140° 59' 39"		210	H19.9.17	H12.11.15	有線テレメーター	
雫石町	橋場	北上川ダム統合管理事務所	大字橋場第1地割坂本127		39° 43' 6"	140° 51' 27"	440	351	H25.8.9	S45.10.8	テレメーター	公表
雫石町	玄武	北上川ダム統合管理事務所	大字西根第1地割字柏木平 5-3		39° 46' 49"	140° 56' 48"	360	249	H19.9.17	S45.10.8	テレメーター	公表
雫石町	春木場	北上川ダム統合管理事務所	大字御明神第20地割字幅 22-1		39° 41' 23"	140° 56' 43"	200	329	H25.8.9	S45.10.8	テレメーター	公表
雫石町	滝ノ上	北上川ダム統合管理事務所	長山東葛根田国有林177林班と小班		39° 49' 46"	140° 52' 34"	620	239	H19.9.17	S46.9.1	テレメーター	公表、冬期閉局
雫石町	男助	北上川ダム統合管理事務所	大字南畑第20地割字赤滝 7-6		39° 36' 49"	140° 56' 31"	250	306	H19.9.17	S45.10.8	テレメーター	公表
雫石町	網張	北上川ダム統合管理事務所	大字長山網張1-1国有林 182-ち林小班		39° 50' 6"	140° 56' 3"	1160	237	H19.9.17	S46.9.1	テレメーター	公表

市町村名	観測所名	所管	所在地	設置場所	緯度	経度	標高 (m)	既往最大 日雨量	観測 年月日	観測開始 年月日	観測方式	備考
雫石町	葛根田	気象庁	西根第3地割上篠崎		39° 46.6′	140° 56.7′	350	253	H19.9.17	S52.7.5	7マス	
雫石町	雫石	気象庁	第40地割字千刈田		39° 41.8′	140° 58.5′	195	264	H25.8.9	S49.11.1	7マス	
矢巾町	南昌山	盛岡広域振興局土木部	南昌山国有林 430林班は1小班		39° 36′ 58″	141° 3′ 38″	580			H8.1.19	テレメーター	通報、公表※
紫波町	紫波	岩手河川国道事務所	大吹森境121	紫波橋水位観測所	39° 33′ 8.8″	141° 10′ 32.2″	99.4	201	H25.8.9	S42.7.27	テレメーター	公表
紫波町	大森山	岩手河川国道事務所	土館天間沢43		39° 32′ 27″	141° 2′ 12″	441	281	H19.9.17	S46.10.7	テレメーター	公表、冬期閉局
紫波町	紫波	気象庁	稲藤字七郷		39° 32.8′	141° 7.6′	125	220	H19.9.17	S51.11.30	7マス	
紫波町	志和	紫波町	上平沢字川原田 15	山王海土地改良区	39° 33′ 10″	141° 6′ 17″	143	147	S45.8.1	S42.6.12	自記	
滝沢市	馬返し	岩手河川国道事務所(砂防)	上岩手山 268-6		39° 49′ 57″	141° 04′ 30″		212	H19.9.17	H12.11.15	有線テレメーター	
滝沢市	柳沢	盛岡広域振興局土木部	大石渡 166-2		39° 48′ 59″	141° 4′ 33″	360			H8.1.19	テレメーター	通報、公表
滝沢市	滝沢	気象庁	湯舟沢		39° 46.8′	141° 5.8′	210	184	H19.9.17	H17.10.21	7マス	
盛岡市	築川ダム	盛岡広域振興局土木部	川目第1地割124番地47	築川ダム	39° 40′ 21.50″	141° 15′ 54.99″	301.2	76	R5.8.12	R3.8.1	テレメーター	公表

市町村名	観測所名	所管	所在地	設置場所	緯度	経度	標高 (m)	既往最大 日雨量	観測 年月日	観測開始 年月日	観測方式	備考
〈岩手土木センター管内〉												
八幡平市	荒沢	青森河川国道事務所	荒屋新町 314-41		40° 6' 08"	141° 2' 37"	380	171	H19.9.17	S13.1	テレメーター	公表、冬期閉局
八幡平市	荒屋	気象庁	叭田		40° 6.2'	141° 3'	290	168	H19.9.17	S51.11.22	7メガス	
八幡平市	東八幡平	岩手河川国道事務所(砂防)	松尾寄木第1地割字沼利 495-3		39° 53' 58"	140° 59' 26"		202	H19.9.17	H12.3.1	テレメーター	
八幡平市	松川	北上川ダム統合管理事務所	大字寄木字松川国有林		39° 52' 51"	140° 56' 20"	780	232	H19.9.17	S63.4.1	テレメーター	公表
八幡平市	松尾	北上川ダム統合管理事務所	大字寄木字赤川国有林 478小班		39° 57' 1"	140° 55' 41"	1012	269	H19.9.17	S42.8.18	テレメーター	公表
八幡平市	野駄	北上川ダム統合管理事務所	野駄第27地割550		39° 56' 14"	141° 4' 31"	396	173	H25.9.16	S42.8.18	テレメーター	公表
八幡平市	小松尾	岩手土木センター	大字松尾第1地割字小松尾 180-1		40° 0' 45"	140° 59' 56"	550		H8.1.19	H8.1.19	テレメーター	通報、公表、冬期閉局
八幡平市	岩手松尾	気象庁	野駄		39° 57.1'	141° 39'	275	180	H19.9.17	S49.11.1	7メガス	
八幡平市	三ツ森	北上川ダム統合管理事務所	大字平笠第24地割254-7		39° 52' 55"	141° 2' 47"	521	211	H19.9.17	S62.4.23	テレメーター	公表
八幡平市	寺田	北上川ダム統合管理事務所	寺田第25地割 77-6		40° 2' 20"	141° 6' 41"	430	179	H19.9.17	S63.5.20	テレメーター	公表
葛巻町	五日市	青森河川国道事務所	字江刈第23地割 54-1		39° 58' 52"	141° 30' 02"	480	160	H18.10.7	S45.3	テレメーター	公表
葛巻町	小屋瀬	青森河川国道事務所	字葛巻28地割 22-5		39° 58' 56"	141° 24' 24"	510	145	H18.10.7	S45.3	テレメーター	公表
葛巻町	中外川	岩手土木センター	江刈第42地割町道敷		39° 55' 52"	141° 26' 37"	780		H8.1.19	H8.1.19	テレメーター	通報、公表、冬期閉局
葛巻町	葛巻	気象庁	葛巻第7地割字元町		40° 2.4'	141° 27.4'	418	146	H18.10.7	S49.11.1	7メガス	
岩手町	一方井	気象庁	大字一方井第15地割		39° 58.4'	141° 10'	285	125	R4.8.3	H26.9.3	7メガス	
岩手町	御堂	岩手河川国道事務所	沼宮内第31地割 17-23		40° 2' 24.4"	141° 14' 38.2"	330	138	S33.9.17	T12.12.1	自記	冬期閉局
岩手町	沼宮内	北上川ダム統合管理事務所	沼宮内第11地割字寺山 121-2		39° 58' 36"	141° 13' 45"	321	128	H14.7.11	S42.8.18	テレメーター	公表
岩手町	北山形	北上川ダム統合管理事務所	大字川口第41地割127-2		39° 56' 22"	141° 19' 28"	455	119	H12.7.18	S62.4.23	テレメーター	公表

市町村名	観測所名	所管	所在地	設置場所	緯度	経度	標高 (m)	既往最大 日雨量	観測 年月日	観測開始 年月日	観測方式	備考
〈花巻土木センター管内〉												
花巻市	花巻	岩手河川国道事務所	高木第14地割	朝日橋水位観測所	39° 23' 29.6"	141° 7' 49.4"	76.5	239	S57.8.30	S44.3.17	レベルター	公表
花巻市	駒頭	岩手河川国道事務所	湯口細野		39° 25' 39"	140° 58' 02"	500	290	H19.9.17	S45.11.27	レベルター	公表、冬期閉局
花巻市	豊沢	岩手河川国道事務所	鉛字北豊沢山 67	豊沢ダム	39° 28' 50.2"	140° 58' 4.4"	110	267	H19.9.17	S41.12.1	自記	冬期閉局
花巻市	花巻温泉	花巻土木センター	台第2地割 114-15	花巻温泉	39° 26' 52"	141° 4' 15"	135	246	H19.9.17	H11.3.1	レベルター	通報、公表
花巻市	豊沢	気象庁	北豊沢山国有林		39° 28.8'	140° 58.1'	300	275	H19.9.17	S58.11.16	7メース	
花巻市	花巻	花巻市	材木町 12-6	花巻市消防本部	39° 23' 1"	141° 6' 45"	84	162.5	H19.9.17	H4.4.1	レベルター	
花巻市	早池峰	岩手河川国道事務所	大迫町内川目鶏頭山		39° 32' 36"	141° 28' 55"	1120	214	H19.9.7	S46.10.7	レベルター	公表、冬期閉局
花巻市	大迫	岩手河川国道事務所	大迫町亀ヶ森第1地割 15-3		39° 28' 40.8"	141° 15' 55.4"	214.3	206	S57.8.30	S44.6.18	レベルター	公表
花巻市	合石	岩手河川国道事務所	大迫町外川目 8-114		39° 28' 40"	141° 22' 27"	450	149	H19.9.17	S42.8.1	自記	公表、冬期閉局
花巻市	岳	花巻土木センター(早池峰ダム)	大迫町内川目岳山国有 林林 261 林班イ小班		39° 31' 50"	141° 25' 24"	566	148	H19.9.17	H12.1.12	レベルター	通報、公表
花巻市	早池峰ダム	花巻土木センター(早池峰ダム)	大迫町内川目10地割24番11	早池峰ダム管理所	39° 31' 49"	141° 20' 29"	323	172	H19.9.17	H12.1.12	レベルター	通報、公表
花巻市	大迫	気象庁	大迫町大迫第13地割		39° 28.2'	141° 16.7'	150	156	H19.9.17	S49.11.1	7メース	
花巻市	田瀬	北上川ダム統合管理事務所	栗和町田瀬第39地割 1-3	田瀬ダム	39° 20' 43"	141° 19' 5"	215	159	H19.9.17	S24.11.1	レベルター	公表
花巻市	石鳩岡	花巻土木センター	栗和町石鳩岡8区 472地先		39° 24' 30"	141° 16' 4"	182	138	H14.7.10	H11.3.1	レベルター	通報、公表
花巻市	花巻	気象庁	葛第3地割 183-1	花巻航空気象観測所	39° 25.7'	141° 8.1'	90	201	H19.9.17	H15.1.1	7メース	

市町村名	観測所名	所管	所在地	設置場所	緯度	経度	標高 (m)	既往最大 日雨量	観測 年月日	観測開始 年月日	観測方式	備考
〈北上土木センター管内〉												
北上市	岩崎新田	岩手河川国道事務所	和賀町岩崎新田 2-47-8		39° 14' 31.6"	140° 59' 5.9"	235.7	275	S63.8.28	S42.6.8	テレメーター	公表
北上市	北上	岩手河川国道事務所	稲瀬町岩脇地内	男山水位観測所	39° 15' 39.6"	141° 7' 20.9"	59.6	185	H13.8.1	S46.5.1	テレメーター	公表
北上市	口内	北上土木センター	口内町久田 314		39° 17' 17"	141° 12' 41"	130			H13.3.1	テレメーター	通報、公表
北上市	尻平	北上土木センター	和賀町横川目 25-58-5		39° 26' 39"	140° 59' 8"	173			H13.3.1	テレメーター	通報、公表
北上市	北上	北上土木センター	芳町2番8号	北上地区合同庁舎	39° 17' 3"	141° 6' 54"	62.3	248.5	S57.8.30	S19.9.1	テレメーター	通報、公表
北上市	夏油	北上土木センター(入畑ダム)	和賀町岩崎新田1地割201	夏油温泉	39° 12' 37"	140° 53' 27"	570			H2.6.30	テレメーター	公表
北上市	入畑ダム	北上土木センター(入畑ダム)	和賀町岩崎新田1地割171	入畑ダム管理所	39° 13' 54"	140° 56' 28"	350			H2.6.30	テレメーター	公表
北上市	北上	気象庁	芳町		39° 17.3'	141° 6.6'	61	213	S57.8.30	S49.11.1	7メータ	
北上市	柳原	北上市	柳原二丁目 3番6号	北上消防署	39° 17' 25"	141° 6' 46"	65	248	S57.8.30	S52.4.1	自記	
西和賀町	湯川	北上川ダム統合管理事務所	宇鷲之鼻 国有林1343と内林小班内		39° 16' 53"	140° 47' 6"	520	235	H13.8.1	S33.11.4	テレメーター	公表
西和賀町	湯田	北上川ダム統合管理事務所	杉名畑44地割162-15	湯田ダム	39° 18' 6"	140° 53' 6"	240	255	H13.8.1	S36.4.1	テレメーター	公表
西和賀町	湯田	気象庁	上野々第39地割		39° 18.6	140° 46.6'	250	252	H13.8.1	S49.11.1	7メータ	
西和賀町	桐沢	北上川ダム統合管理事務所	宇花巻越山 国有林 1064イ全林小班		39° 27' 22"	140° 50' 40"	760	249	H19.9.17	S33.11.1	テレメーター	公表、冬期閉局
西和賀町	高下	北上川ダム統合管理事務所	沢内字貝沢3地割647-1		39° 33' 12"	140° 48' 45"	480	312	H19.9.17	S33.11.4	テレメーター	公表、冬期閉局
西和賀町	新町	北上川ダム統合管理事務所	沢内字鍵飯19地割238-2		39° 23' 56"	140° 46' 9"	290	220	H19.9.17	S33.11.4	テレメーター	公表
西和賀町	本内	北上川ダム統合管理事務所	宇松川山 国有林1164へ全林小班		39° 26' 55"	140° 44' 1"	690	232	S40.7.15	S33.11.4	テレメーター	公表、冬期閉局
西和賀町	沢内	気象庁	沢内字貝沢4地割		39° 32.9'	140° 50.6'	407	170.5	H29.8.24	H29.7.11	7メータ	

市町村名	観測所名	所管	所在地	設置場所	緯度	経度	標高 (m)	既往最大 日雨量	観測 年月日	観測開始 年月日	観測方式	備考
＜県南広域振興局土木部管内＞												
奥州市	水沢	岩手河川国道事務所	水沢大通一丁目 2-14	水沢出張所	39° 8' 24.9"	141° 8' 50.8"	59.2	158	H13.8.1	S45.11.27	テレメータ-	公表
奥州市	水沢	県南広域振興局土木部	水沢大手町 1-2	県南広域振興局	39° 8' 39"	141° 8' 20"	50.2	285	S23.9.16	不明	テレメータ-	通報、公表
奥州市	大平	岩手河川国道事務所	江刺田原大平 24-1		39° 7' 10.2"	141° 15' 13.4"	161.9	185	H2.11.4	S44.6.18	テレメータ-	公表
奥州市	伊手	県南広域振興局土木部	江刺伊手字屋 136	上伊手地区生活改善 センター	39° 9' 58"	141° 19' 23"	225	108	R1.10.12		テレメータ-	通報、公表
奥州市	梁川	県南広域振興局土木部	江刺梁川字藤渡戸 589	梁川総合運動場	39° 17' 13"	141° 15' 58"	170	82	R1.10.12		テレメータ-	通報、公表
奥州市	江刺	気象庁	江刺愛宕字八日市		39° 11'	141° 9' 7"	42	216	H13.8.1	S49.11.1	7メータ	
奥州市	米里	気象庁	江刺米里字荒田表		39° 14'	141° 18.6'	170	135	H2.11.4	S51.9.9	7メータ	
奥州市	胆沢	北上川ダム統合管理事務所	胆沢若柳字横岳前山 6	胆沢ダム	39° 7' 31"	140° 55' 10"	365.6	120	H25.9.16	H25.3.22	テレメータ-	公表
奥州市	尿前	北上川ダム統合管理事務所	胆沢若柳字横岳前山 1-1 (横岳前山国有林 123い\1小班)		39° 8' 40"	140° 53' 05"	685	151	H25.9.16	H25.3.22	テレメータ-	公表、冬期閉局
奥州市	横岳	北上川ダム統合管理事務所	胆沢若柳字横岳 1 (横岳国有林 106林班\3小班)		39° 8' 5"	140° 48' 4"	670	280	H19.9.7	S42.11.16	テレメータ-	公表、冬期閉局※
奥州市	前川	北上川ダム統合管理事務所	胆沢若柳字西前川 108		39° 3' 7"	140° 51' 11"	430	160	H25.9.16	H25.3.22	テレメータ-	公表、冬期閉局
奥州市	若柳	気象庁	胆沢若柳字倉館		39° 8.4'	141° 3.8'	97	150	H14.7.11	S49.11.1	7メータ	
奥州市	衣川	岩手河川国道事務所	衣川下大森 198-21		39° 2' 52"	140° 58' 28"	530	241	H19.9.7	S46.10.7	テレメータ	公表、冬期閉局
奥州市	衣川日記	岩手河川国道事務所	衣川古戸 403-1	衣川中学校	39° 2' 27"	141° 4' 2.0"	80	210	H2.11.4	S26.8.1	日記	冬期閉局
奥州市	衣川	気象庁	衣川懸田		39° 3'	141° 2.7'	75	146	H19.9.7	S50.5.25	7メータ	
金ヶ崎町	金ヶ崎	気象庁	西根千貫石		39° 13.5'	141° 0.9'	170	134	H19.9.17	H18.4.25	7メータ	
金ヶ崎町	川目	県南広域振興局土木部	西根二葉 1-108	川目公民館	39° 11' 28"	141° 3' 5"	110	181	R1.10.12		テレメータ-	通報、公表

市町村名	観測所名	所管	所在地	設置場所	緯度	経度	標高 (m)	既往最大 日雨量	観測 年月日	観測開始 年月日	観測方式	備考
〈一関土木センター管内〉												
一関市	一関	岩手河川国道事務所	釣山	釣山水位観測所	38° 55' 38.8"	140° 7' 43.6"	37.2	135	H19.9.7	S43.5.30	レベルター	公表
一関市	栗駒	岩手河川国道事務所	巖美町字祭時		38° 58' 51"	140° 46' 10"	1126	348	S56.8.22	S44.6.18	レベルター	公表、冬期閉局
一関市	市野々	岩手河川国道事務所	萩荘字赤猪子 119-34		38° 53' 46"	140° 59' 01"	241	197	S50.10.7	S46.10.7	レベルター	公表、冬期閉局
一関市	本寺	岩手河川国道事務所	巖美町字若井原 159-3		38° 58' 28.8"	140° 56' 21.8"	191.1	335	S21.7.3	S21.1.1	レベルター	公表
一関市	一関	一関土木センター	竹山町 7-5	一関地区合同庁舎	38° 56' 9"	141° 7' 38"	37	252.6	S23.9.16	S15.5.1	レベルター	公表
一関市	山谷	一関土木センター	巖美町字入道 200	一関市巖美市民センター 山谷分館	38° 58' 8"	141° 0' 3"	160			H5.4.1	レベルター	公表、冬期閉局
一関市	一関	気象庁	竹山町 7-2	一関市役所本庁構内	38° 56'	141° 7' 5"	32	153	S61.8.5	S49.11.1	7メータ	
一関市	祭時	気象庁	巖美町字祭時		39° 0' 7"	140° 51' 9"	350	300	S63.8.29	S50.5.21	7メータ	
一関市	山目	一関市	山目字中野 140-3	一関市消防本部一関 西消防署	38° 55' 53"	141° 7' 19"	44	90.5	H23.9.21	H7.1.19	自記	
一関市	大田沼	一関土木センター	花泉町永井字鞍懸山202	大田沼排水樋管	38° 45' 16"	141° 12' 38"	33			H9.4.1	レベルター	公表
一関市	老松橋	一関土木センター	花泉町老松字水沢 193	花泉総合福祉セン ター前庭	38° 49' 58"	141° 11' 38"	33			H9.4.1	レベルター	公表
平泉町	平泉	平泉町	平泉町志羅山 45-2	平泉町役場	38° 49' 1"	141° 49' 42"	27.3			S50.4.1	自記	
栗原市	萩野	岩手河川国道事務所	宮城県栗原市金成有壁館下 61	萩野小学校	38° 52' 8.7"	141° 7' 25.5"	75	158	H19.9.7	S29.8.1	自記	所在地は「宮城県栗原市」 冬期閉局

市町村名	観測所名	所管	所在地	設置場所	緯度	経度	標高 (m)	既往最大 日雨量	観測 年月日	観測開始 年月日	観測方式	備考
〈千歳土木センター管内〉												
一関市	田河津	岩手河川国道事務所	東山町田河津字高金 249-7		39° 00' 48.7"	141° 14' 4.5"	126.5	143	H2.11.4	S29.8.1	テレメター	公表
一関市	東山	一関市	東山町長坂字西本町 105-1	一関市役所東山支所	38° 59' 35"	141° 15' 23"	34	149.8	H14.7.11	S52.8.26	自記	
一関市	大原	岩手河川国道事務所	大東町大原字川内 41-2	一関市役所大東支所	39° 1' 2.2"	141° 23' 44.0"	145.3	141	H25.7.26	H2.2.12	テレメター	公表
一関市	摺沢	千歳土木センター	大東町摺沢字菅生前 61-7	大東中学校東約300m	39° 0' 16.8"	141° 20' 13.6"	150			H8.5.1	テレメター	通報、公表
一関市	中川	千歳土木センター	大東町中川字上の山59-2	(旧)京津畑小学校	39° 6' 54"	141° 23' 18"	320			H8.5.1	テレメター	通報、公表
一関市	千厩	千歳土木センター	千厩町千厩字北方 85-2	千厩行政センター	38° 54' 58"	141° 20' 1"	100	159.7	S23.9.16	H8.5.1	テレメター	通報、公表
一関市	千厩	気象庁	千厩町千厩字北方		38° 55.3'	141° 19.8'	120	135	S61.8.5	S49.11.1	7メガス	
一関市	諏訪前	岩手河川国道事務所	川崎町薄衣字諏訪前 2-1	諏訪前水位観測所	38° 53' 59.3"	141° 15' 45.9"	27.6	126	H14.7.11	S41.7.19	テレメター	公表
一関市	津谷川	千歳土木センター	壺根町津谷川字高山 6-17	黒地田峠	38° 51' 10"	141° 24' 24"	150			H8.5.1	テレメター	通報、公表
一関市	大東	気象庁	大東町猿沢字上ノ洞		39° 2.3'	141° 17.8'	140	118.5	H25.7.26	H17.10.20	7メガス	
一関市	藤沢	岩手河川国道事務所	藤沢町藤沢字町裏 187	一関市役所藤沢支所	38° 51' 30.0"	141° 20' 53.4"	186	164	S33.9.26	S29.8.1	自記	冬期閉局
一関市	中川	岩手河川国道事務所	大東町中川字久保田		39° 4' 40"	141° 23' 7"	200	178	H13.8.1	S28.11.1	テレメター	冬期閉局
一関市	加妻川水門	千歳土木センター	川崎町薄衣字高館		38° 53' 46"	141° 06' 38"				H27.4	テレメター	通報、公表

市町村名	観測所名	所管	所在地	設置場所	緯度	経度	標高 (m)	既往最大 日雨量	観測 年月日	観測開始 年月日	観測方式	備考
〈大船渡土木センター管内〉												
陸前高田市	的場	大船渡土木センター	矢作町字の場 97-140		39° 6' 27"	141° 30' 28"	556		S63.4.1	S63.4.1	テレメーター	通報、公表
陸前高田市	矢作	大船渡土木センター	矢作町信内 31-4		39° 0' 40"	141° 31' 21"	450		H11.4.1	H11.4.1	テレメーター	通報、公表
陸前高田市	横田	陸前高田市	横田町字久連坪17-1	横田小学校	39° 4' 48"	141° 34' 49"					テレメーター	公表
陸前高田市	広田	陸前高田市	小友町字瀬沢155-78	オートキャンプ場モビリア	39° 59' 19"	141° 40' 46"					テレメーター	公表
大船渡市	大船渡	大船渡土木センター	猪川町字前田 6-1	大船渡地区合同庁舎	39° 5' 31"	141° 42' 28"	46	272	S52.5.16	S30.10.1	テレメーター	通報、公表
大船渡市	綾里	大船渡土木センター(綾里川ダム)	三陸町綾里字坂本 86	綾里川ダムサイト	39° 3' 36"	141° 46' 58"	120	148	H12.7.8	H12.1.14	テレメーター	通報、公表
大船渡市	鷹生	大船渡土木センター(鷹生ダム)	日頃市町字上甲子11-16	県道敷	39° 9' 58"	141° 43' 13"	390			H17.4.28	テレメーター	
大船渡市	大船渡	気象庁	大船渡町字赤沢	大船渡特別地域気象 観測所	39° 3.8'	141° 42.8'	37	200	S52.5.16	S38.8.1	7マス	
住田町	姥石	岩手河川国道事務所	世田米字子飼沢 30	種山牧野	39° 10' 48.7"	141° 23' 32.7"	624	185	S56.8.22	S42.8.1	自記	冬期閉局
住田町	上有住	大船渡土木センター	上有住字和田野 15-2	住田町高齢者生活セ ンター「アナルス」	39° 11' 29"	141° 36' 131"	178			H11.4.1	テレメーター	通報、公表
住田町	男火山	大船渡土木センター	下有住字奥火の土 198-65		39° 12' 59"	141° 30' 0"	717.9			S58.4.1	テレメーター	通報、公表
住田町	六郎峠	大船渡土木センター	上有住字中峠 172-74		39° 10' 18"	141° 40' 10"	520			S62.4.1	テレメーター	通報、公表
住田町	子飼沢	住田整備事務所	世田米字子飼沢3-2		39° 08' 51"	141° 26' 40"	354			H31.3.5	テレメーター	
住田町	住田	気象庁	世田米字川向		39° 8.5'	141° 34.4'	80	224	S54.10.19	S52.10.20	7マス	

市町村名	観測所名	所管	所在地	設置場所	緯度	経度	標高 (m)	既往最大 日雨量	観測 年月日	観測開始 年月日	観測方式	備考
〈遠野土木センター管内〉												
遠野市	丸森	北上川ダム統合管理事務所	小友町丸森山 11-160		39° 14' 21"	141° 25' 4"	692	155	S56.8.22	S39.5.30	テレメーター	公表、冬期閉局
遠野市	琴畑	北上川ダム統合管理事務所	土淵町琴畑 7-45-2		39° 25' 5"	141° 39' 29"	672	239	H28.8.30	S39.6.3	テレメーター	公表
遠野市	小森	北上川ダム統合管理事務所	上郷町平倉 21 廻立		39° 15' 58"	141° 33' 6"	617	192	S56.8.22	S40.6.10	テレメーター	公表、冬期閉局
遠野市	松崎	北上川ダム統合管理事務所	松崎町駒木 19 地割松木田 38-2		39° 21' 34"	141° 32' 59"	271.5	142	H19.9.7	S39.6.3	テレメーター	公表
遠野市	大黒森	北上川ダム統合管理事務所	附馬牛町上附馬牛 19-408		39° 29' 51"	141° 31' 7"	575	156	S62.8.16	S39.9.8	テレメーター	公表
遠野市	六角牛	北上川ダム統合管理事務所	青笹町字構前 40-75		39° 18' 58"	141° 37' 59"	751	253	H28.8.30	S41.4.13	テレメーター	公表、冬期閉局
遠野市	遠野	遠野土木センター	六日町 1-22	遠野行政センター	39° 16' 47"	141° 33' 0"	255	259.3	S23.9.16	S53.5.30	テレメーター	通報、公表
遠野市	西内	遠野土木センター	土淵町筋内 1-45-3	西内	39° 24' 26"	141° 37' 6"	400			H11.4.1	テレメーター	通報、公表
遠野市	足ヶ瀬	遠野土木センター	上郷町細越 38 日光 22-24		39° 15' 11"	141° 39' 0"	466			H11.4.1	テレメーター	通報、公表
遠野市	馬越峠	遠野土木センター	附馬牛町東禅寺 16-66-7	馬越峠	39° 24' 55"	141° 26' 23"	740			H11.4.1	テレメーター	通報、公表
遠野市	権現	遠野土木センター(遠野ダム)	上郷町来内 11 地割 12 番		39° 16' 22"	141° 33' 4"	380			S68.4.1	テレメーター	通報、公表
遠野市	遠野	気象庁	松崎町白岩 24 地割		39° 20.3'	141° 32.6'	275	162	H19.9.7	S49.11.1	7メガス	
遠野市	附馬牛	気象庁	附馬牛町上附馬牛 19 地割		39° 27.4'	141° 30.4'	440	138	H19.9.17	H17.10.27	7メガス	
遠野市	上宮守	北上川ダム統合管理事務所	宮守町上宮守 15		39° 24' 1"	141° 26' 30"	850	284	H10.9.22	S33.9.8	テレメーター	公表
遠野市	遠曹部	岩手河川国道事務所	宮守町遠曹部第 46 地割		39° 24' 50.0"	141° 23' 10.0"	310	134	H13.8.27	S31.4.1	自記	冬期閉局
遠野市	宮守	遠野市	宮守町字下宮守 29-73-1	遠野消防署宮守出張所	39° 20' 33"	141° 21' 37"	127	120	S62.8.17	S61.8.21	自記	

市町村名	観測所名	所管	所在地	設置場所	緯度	経度	標高 (m)	既往最大 日雨量	観測 年月日	観測開始 年月日	観測方式	備考
〈沿岸広域振興局土木部管内〉												
釜石市	釜石	沿岸広域振興局土木部	新町 6-50	沿岸広域振興局	39° 15' 47"	141° 51' 3"	20	331	H14.7.11	S53.5.30	テレメータ-	通報、公表
釜石市	大畑(洞 泉)	沿岸広域振興局土木部	甲子町 8-1-9	県合同宿舎	39° 15' 20"	141° 47' 0"	80	304	H14.7.11	H12.4.1	テレメータ-	通報、公表
釜石市	中川目	沿岸広域振興局土木部	松倉国有林内 9林班 8林班	中川目	39° 18' 23"	141° 46' 46"	700	245	H14.7.11	S56.4	テレメータ-	通報、公表
釜石市	和山	沿岸広域振興局土木部	樺野町 15-31	栗橋牧野農協	39° 23' 22"	141° 42' 3"	740	141	H14.7.11	S62.4.1	テレメータ-	通報、公表
釜石市	日向の丸管 理事務所	沿岸広域振興局土木部(日向の丸)	甲子町第16地割 2-82	日向の丸	39° 17' 21"	141° 48' 8"	170	249	H14.7.10	H7.12.12	テレメータ-	通報、公表
釜石市	大橋	沿岸広域振興局土木部	甲子町第1地割 90-19	国道289号沿い	39° 17' 06"	141° 42' 44"	301	253	H28.8.30	H26.12.20	テレメータ-	通報、公表
大槌町	大槌橋	沿岸広域振興局土木部	末広町	大槌橋上流右岸	39° 21' 47"	141° 54' 11"		194	H29.9.18	S62.4.1	テレメータ-	通報、公表
釜石市	釜石	気象庁	港町		39° 16.2'	141° 52.7'	5	327	S54.10.19	S49.11.1	7対7ス	
大槌町	大槌	気象庁	金沢		39° 26.3'	141° 48.4'	120	192.5	H28.8.30	H12.11.17	7対7ス	

市町村名	観測所名	所管	所在地	設置場所	緯度	経度	標高 (m)	既往最大 日雨量	観測 年月日	観測開始 年月日	観測方式	備考
〈宮古土木センター管内〉												
宮古市	宮古	宮古土木センター	五月町 1-20	宮古地区合同庁舎	39° 38' 41"	141° 56' 57"	25	303	S56.9.27	不明	テレメーター	通報、公表
宮古市	中沢	宮古土木センター	長沢		39° 35' 30"	141° 52' 30"	90			H11.4.1	テレメーター	通報、公表
宮古市	津軽石川 (新町)	宮古土木センター	津軽石新町下第9地割 字吉原 56-1		39° 34' 47"	141° 56' 36"	5			H6.4.1	テレメーター	通報、公表
宮古市	宮古	気象庁	線ヶ崎下町	宮古特別地域気象観 測所	39° 38.8'	141° 57.9'	43	319	H12.7.8	M16.3.1	7メガス	
宮古市	長沢	宮古土木センター	腰帯 4-143-1	長沢牧場	39° 32' 25"	141° 45' 24"	1025	191	S56.9.27	S54.4.1	テレメーター	通報、公表
宮古市	峠の神山	宮古土木センター	和井内7地割 1		39° 43' 12"	141° 47' 5"	1160	(2日)358	S56.9.27	S54.4.1	テレメーター	通報、公表
宮古市	和井内	宮古土木センター	和井内第11地割2番	和井内小学校	39° 41' 16"	141° 42' 55"	235	137.5	S56.8.23	S25.4.1	テレメーター	通報、公表
宮古市	茂市	宮古市	茂市 2-112-1	宮古市新里総合事務 所	39° 37' 24"	141° 47' 24"	70	196.5	S56.8.22	S50.7.1	自記	
山田町	関口川 (山田)	宮古土木センター	山田第13地割		39° 28' 18"	141° 57' 17"	2			H6.4.1	テレメーター	通報、公表
山田町	豊間根	宮古土木センター	豊間根穴乳山国有林53林班12小林班		39° 28' 47"	141° 51' 46"	170			S62.4.1	テレメーター	通報、公表
山田町	山田	気象庁	縄笠第11地割		39° 27'	141° 57.4'	24	259	S61.8.5	S50.5.22	7メガス	
宮古市	小国	宮古土木センター	大字江繁第11地割35番地	大久保集会所	39° 32' 41"	141° 39' 39"	270			H11.4.1	テレメーター	通報、公表
宮古市	区界	気象庁	区界第2地割		39° 39'	141° 21.2'	734	145	H19.9.17	H5.10.7	7メガス	
宮古市	川井	気象庁	川井		39° 35.9'	141° 40.9'	192	183	H28.8.30	S52.12.2	7メガス	

市町村名	観測所名	所管	所在地	設置場所	緯度	経度	標高 (m)	既往最大 日雨量	観測 年月日	観測開始 年月日	観測方式	備考
〈岩泉土木センター管内〉												
岩泉町	サグドガ森	宮古土木センター	大字大川上外山 86-3		39° 42' 51"	141° 33' 59"	1090	246	S56.8.22	S53.4.1	テレメーター	通報、公表
岩泉町	岩泉	岩泉土木センター	大字岩泉字松橋 24-3	岩泉合同庁舎	39° 50' 22"	141° 48' 0"	100	286	S2.4.5	S19.2.1	テレメーター	通報、公表
岩泉町	山岸	岩泉土木センター	門字山岸 48-3	山岸の沢2砂防ダム	39° 51' 56"	141° 39' 32"	305	286		H12.4.1	テレメーター	通報、公表
岩泉町	種倉	岩泉土木センター	釜津田字種倉 18-5	種倉の沢砂防ダム	39° 48' 8"	141° 35' 54"	430	286		H12.4.1	テレメーター	通報、公表
岩泉町	鈴峠	岩泉土木センター	安家大字坂本国有林42林班ル小林班		39° 57' 15"	141° 35' 25"	920		S61.5.25	S61.5.25	テレメーター	通報、公表
岩泉町	岩泉	気象庁	岩泉字中家		39° 50' 8"	141° 47' 7"	105	199	H19.9.7	S49.11.1	7メガス	
岩泉町	小本	気象庁	小本字下中野		39° 50' 8"	141° 57' 8"	3	272	H12.7.8	S52.10.26	7メガス	
岩泉町	安家支所	岩泉町	安家字日蔭 66	岩泉町安家支所	39° 59' 10"	141° 43' 43"	269	235	H28.8.30	S51.1.2	テレメーター	支所移転に伴う移設 (R2.6.1)
岩泉町	釜津田	岩泉町	釜津田字沢口 46-1	三上裕 方	39° 47' 0"	141° 33' 26"	461	179	H28.8.30	S58.10.6	テレメーター	
岩泉町	本庁	岩泉町	岩泉字惣畑 59-5	岩泉町役場	39° 47' 37"	141° 47' 47"	106.7	196	H28.8.30	S49.8.1	テレメーター	
岩泉町	国境	岩泉町	門字国境 34	藤根 勉 方	39° 55' 4"	141° 34' 50"	467	137	H28.8.30	S58.10.6	テレメーター	
岩泉町	坂本	岩泉町	安家字大平 40	佐藤 裕子 方	39° 58' 7"	141° 36' 45"	462	246	H28.8.30	S59.10.1	テレメーター	
岩泉町	小川支所	岩泉町	門字町 66-1	岩泉町小川支所	39° 52' 37"	141° 38' 58"	281	166	H2.11.4	S51.1.2	テレメーター	
岩泉町	小本支所	岩泉町	小本字南中野239-1	岩泉町小本支所	39° 50' 33"	141° 57' 31"	3.9	360	S56.9.26	S52.1.1	テレメーター	
岩泉町	大川支所	岩泉町	大川字下町 117-4	岩泉町大川支所	39° 48' 7"	141° 39' 11"	307	216	H28.8.30	S53.6	テレメーター	
岩泉町	有芸支所	岩泉町	上有芸字猿ヶ淵 5-4	岩泉町有芸支所	39° 46' 41"	141° 48' 41"	419.4	274	H2.11.4	S51.1.2	テレメーター	
岩泉町	権現	岩泉町	釜津田字権現28	前川 超 方	39° 51' 15"	141° 32' 48"	515	199	H28.8.30	H26.4.1	テレメーター	
岩泉町	権取	岩泉町	釜津田字大板屋28	西間 薫 方	39° 43' 51"	141° 26' 19"	799	118	H28.8.30	H26.4.1	テレメーター	
岩泉町	栃の木	岩泉町	下有芸字栃の木108	工藤 幸雄 方	39° 45' 44"	141° 49' 50"	349.5	209	H28.8.30	H26.4.1	テレメーター	
田野畑村	野辺山	岩泉土木センター	字長根		39° 57' 46"	141° 47' 52"	605			S61.7.1	テレメーター	通報、公表
田野畑村	田野畑	田野畑村	田野畑143-1	防災行政無線屋外子局柱	39° 55' 048.5"	141° 53' 19.8"	225	237		R2.10.1	テレメーター	
田野畑村	鳥越	田野畑村	松前沢31-6	防災行政無線屋外子局柱	39° 54' 51.4"	141° 55' 39.6"				R2.10.1	テレメーター	
田野畑村	羅賀	田野畑村	明戸692-1	防災行政無線屋外子局柱	39° 56' 50.9"	141° 55' 5.2"				R2.10.1	テレメーター	
田野畑村	沼袋	田野畑村	尾肝要121	防災行政無線屋外子局柱	39° 56' 32.4"	141° 49' 54.8"				R2.10.1	テレメーター	

市町村名	観測所名	所管	所在地	設置場所	緯度	経度	標高 (m)	既往最大 日雨量	観測 年月日	観測開始 年月日	観測方式	備考
＜東北広域振興局土木部管内＞												
久慈市	久慈	東北広域振興局土木部	八日町1丁目1番地	東北広域振興局	40° 11' 31"	141° 45' 50"		276	S41.10.13	S31.1.1	テレメータ-	通報、公表
久慈市	高根	滝ダム	山根町字深田第14地割38-2		40° 5' 45"	141° 41' 35"	335	265	H11.10.28	S56.11.4	テレメータ-	通報、公表
久慈市	滝ダム	滝ダム	小久慈町第1地割35-23	滝ダム	40° 9' 08"	141° 43' 16"	180	229	H12.7.8	S56.11.4	テレメータ-	通報、公表
久慈市	端神	滝ダム	山根町端神第3地割41-5		40° 2' 48"	141° 41' 53"	355	316	H12.7.8	S56.11.4	テレメータ-	通報、公表
久慈市	下戸鎖	気象庁	山根町下戸鎖		40° 5'	141° 42' 7"	239	316	H11.10.28	S53.12.21	7メータ	
久慈市	久慈	気象庁	小久慈町第24地割		40° 10' 1'	141° 44' 9"	13	224	S57.5.21	S49.11.1	7メータ	
久慈市	久慈	久慈市	長内町29-21-1	久慈消防署	40° 11' 16"	141° 47' 6"				H24.3.21	自記	
久慈市	五枚橋	東北広域振興局土木部	山形町戸呂町第1地割66番1	五枚橋峠	40° 13' 45"	141° 31' 52"	500			S61.7.1	テレメータ-	通報、公表
久慈市	明神	東北広域振興局土木部	山形町川井第17地割 明神 23-61		40° 7' 17"	141° 31' 34"	560			S61.7.1	テレメータ-	通報、公表
久慈市	小国	滝ダム	山形町小国第12地割129-2		40° 4' 20"	141° 36' 47"	447	202	H11.10.28	S56.11.4	テレメータ-	通報、公表
久慈市	山形	気象庁	山形町川井		40° 8' 9"	141° 34' 3'	290	243	H11.10.28	S52.10.31	7メータ	
久慈市	山形	久慈市	川井 8-31	久慈消防署山形分署	40° 8' 52"	141° 34' 17"				H24.3.21	自記	
洋野町	種市	洋野町	種市 23-27-6	久慈消防署種市分署	40° 24' 33"	141° 43' 4"				H24.3.21	自記	
洋野町	大野	気象庁	大野		40° 16' 9"	141° 40'	200	257	H12.7.8	S50.5.23	7メータ	
洋野町	大野	洋野町	大野 8-15	久慈消防署大野分署	40° 16' 57"	141° 37' 22"				H24.3.21	自記	
洋野町	高取山	東北広域振興局土木部	種市第14地割字松苗場64-9		40° 22' 34"	141° 38' 09"	230			H13.4.1	テレメータ-	通報、公表
洋野町	種市	気象庁	種市第21地割		40° 24' 2"	141° 42'	70	232	H19.11.11	S49.11.1	7メータ	
野田村	明内川	東北広域振興局土木部	野田字第22地割字明内118番地2地先		40° 6' 18"	141° 47' 11"	80			H13.4.1	テレメータ-	通報、公表
野田村	野田	野田村	野田 20-30-1	久慈消防署野田分署	40° 6' 37"	141° 49' 7"				H24.3.21	自記	
普代村	普代	気象庁	第13地割字普代		40° 0' 2"	141° 53'	8	290	H18.12.27	S51.11.22	7メータ	
普代村	普代	普代村	第14地割字留部 35-23	久慈消防署普代分署	40° 0' 28"	141° 53' 17"				H24.3.21	自記	

市町村名	観測所名	所管	所在地	設置場所	緯度	経度	標高 (m)	既往最大 日雨量	観測 年月日	観測開始 年月日	観測方式	備考
＜二戸土木センター管内＞												
二戸市	小祝	青森河川国道事務所	大字白鳥字小田沢 38		40° 14' 19"	141° 20' 30"	200	182	H11.10.28	S46.4	レベルター	公表
二戸市	上斗米	青森河川国道事務所	大字上斗米字元六130		40° 16' 05"	141° 12' 10"	80	148	H25.9.16	S46.4	レベルター	公表
二戸市	上川代	二戸土木センター	上斗米上川代 35-139	上川代養魚場から 500m先	40° 15' 47"	141° 6' 37"	400	170	H19.9.18	H11.7.1	レベルター	通報、公表、冬期閉局
二戸市	二戸	二戸土木センター	石切所字荷渡 6-3	二戸地区合同庁舎	40° 16' 8"	141° 17' 40"	135	131	H25.9.16	H15.7.29	レベルター	通報、公表、冬期閉局
二戸市	二戸	気象庁	堀野字馬場		40° 17' 9"	141° 17' 9"	87	207	H11.10.28	S49.11.1	7メガス	
軽米町	板橋	東北広域振興局土木部	大字上館第62地割笹渡		40° 19' 44"	141° 34' 44"	275			S61.7.1	レベルター	通報、公表、冬期閉局
軽米町	軽米	気象庁	大字上館第15地割		40° 19' 5"	141° 28' 00"	148	220	H11.10.28	S49.11.1	7メガス	
軽米町	小軽米	青森県三八地域民局地域整備部	大字小軽米字外角地7地割 23		40° 18' 7"	141° 31' 46"	195			H10.4.1	レベルター	公表、冬期閉局
軽米町	外川目	青森県三八地域民局地域整備部	大字軽米第20地割字 外川目 257-4		40° 19' 56"	141° 26' 21"	295			H15.2.20	レベルター	公表
一戸町	妻の神	青森河川国道事務所	大字中里字中里 93-2		40° 11' 55"	141° 15' 52"	250	163	H25.9.16	S45.3	レベルター	公表
一戸町	姉帯	青森河川国道事務所	大字姉帯字馬場 31-15		40° 10' 00"	141° 19' 44"	196	278	S33.7.29	S32.4	レベルター	公表
一戸町	平糠	青森河川国道事務所	大字平糠字東 127-96		40° 6' 39"	141° 19' 9"	280	159	H18.10.7	S43.6	レベルター	公表
一戸町	小友	二戸土木センター	大字小友字半在家 163番	一戸消防団第5分団第 2部	40° 10' 22"	141° 15' 19"	270	171	H25.9.16	H11.7.1	レベルター	通報、公表、冬期閉局
一戸町	奥中山	気象庁	小繋字西田子		40° 3' 6"	141° 13' 5"	430	154	H3.8.31	S52.10.27	7メガス	
一戸町	一戸	一戸町	関屋	二戸消防署一戸分署	40° 11' 50"	141° 18' 50"	145.6	158	H3.8.30	S55.4	自記	
二戸市	手倉森	青森河川国道事務所	浄法寺町手倉森 67		40° 14' 41"	141° 6' 16"	330	155	H19.9.17	S45.4	レベルター	公表
二戸市	中央橋	二戸土木センター	浄法寺町名越 7-4	中央橋下流右岸	40° 11' 20"	141° 10' 29"	190	171	H25.9.16	H11.7.1	レベルター	通報、公表、冬期閉局
二戸市	浄法寺	二戸市	浄法寺町下前田 41-7	二戸消防署浄法寺分 署	40° 10' 20"	141° 9' 20"	220	133	S61.8.5	S50.10	自記	
九戸村	屋形場	二戸土木センター	大字伊保内 18-41-6	九戸スキー場	40° 11' 23"	141° 24' 37"	400.2	144	H18.10.7	S62.4.1	レベルター	通報、公表、冬期閉局
九戸村	伊保内	青森県三八地域民局地域整備部	大字伊保内字南田 25-93		40° 12' 37"	141° 24' 55"	285			H10.4.1	レベルター	公表
九戸村	下平	青森県三八地域民局地域整備部	大字戸田第13地割字下平 13		40° 10' 2"	141° 25' 39"	350			H15.2.20	レベルター	公表
九戸村	戸田	青森県三八地域民局地域整備部	大字戸田第4地割字高屋敷 10-313		40° 6' 39"	141° 26' 43"	430			H15.2.20	レベルター	公表
九戸村	葉ノ木沢	青森県三八地域民局地域整備部	大字江刺家第18地割字葉ノ木沢 76-3地先		40° 16' 15"	141° 24' 28"	245			H15.2.20	レベルター	公表

(余白)

図表 5-2 雨量、水位の通報要領

1 適用

この要領は、岩手県、岩手河川国道事務所及び北上川ダム統合管理事務所が所管している観測所のうち、図表 5-4 水位観測所一覧表の備考欄に「通報」と記載されている観測所(以下、通報対象の観測所とする。)について適用する。

それ以外の観測所については通報は行わず必要に応じ電話等で問合せるものとするが、各観測施設管理者の判断において関係者への通報を行うことを妨げるものではない。気象庁所管の観測所については盛岡地方気象台発表の気象情報によるほか、必要に応じ県水防本部から盛岡地方気象台へ電話等で問い合わせるものとする。

2 岩手県所管の観測所

水防警報の対象となる水位観測所以外のものについて警戒水位に達した時は、関係広域振興局土木部及び土木センターから水防管理団体へ当該水位観測所が警戒水位を超過した旨を FAX 等により通報し、送達確認を行うこととする。(水防警報の対象となる水位観測所においては、水防警報に替える)。ただし、岩手県河川情報システムおよびいわてモバイルメールによりメールにて通報された場合は、それに替えることができるものとする。

その後については、雨量、水位ともに岩手県河川情報システム及び携帯電話版岩手県河川情報ホームページ(以下、岩手県河川情報ホームページ等)に掲載することにより、岩手県から関係機関及び地域住民へ通報するものと見なす。ただし、回線途絶等の事情により岩手県河川情報ホームページ等に観測値を掲載できないときは、以下の基準で関係機関に通報すること。

(1) 雨量

前 24 時間雨量が 50mm に達したときに通報を始め、前 3 時間雨量が 5mm 以下になったときは通報を中止して差支えない。通報は原則として 3 時間毎とするが、1 時間雨量が 10mm 以上の場合は毎時通報とする。

(2) 水位

水位が水防団待機水位(通報水位)に達したときに通報を始め、これに下がるまで通報を続ける。通報は原則として 1 時間毎とする。

3 岩手河川国道事務所及び北上川ダム統合管理事務所所管の観測所

原則として、雨量、水位ともに岩手河川国道事務所ホームページ、モバイル岩手河川国道事務所ホームページ、北上川ダム統合管理事務所ホームページ、国土交通省【川の防災情報】ホームページのいずれかに掲載することにより関係機関及び地域住民へ通報するものとする。回線途絶等の事由により上記ホームページのすべてが観測値を掲載できないときは、以下の基準で関係機関に通報すること。

(1) 雨量

前 24 時間雨量が 50mm に達したときに通報を始め、前 3 時間雨量が 5mm 以下になったときは通報を中止して差支えない。通報は原則として 3 時間毎とするが、1 時間雨量が 10mm 以上の場合は毎時通報とする。

(2) 水位

水位が指定水位に達したときに通報を始め、指定水位に下がるまで通報を続ける。通報は原則として 1 時間毎とする。

4 通報形式（電話による場合）

・雨量通報式

(通報式) 口語平文で通報式は次の例に準ずるものとする。

(例) 17日9時から10時現在までの雨量を知らせます。
盛岡15ミリ 降りはじめてから75ミリ

・水位通報式

(通報式) 口語平文で通報式は次の例に準ずるものとする。

(例) 17日10時現在の水位を知らせます。
明治橋120cm(単位cm)

5 通報対象ではない観測所についての問合せ先

岩手県、岩手河川国道事務所、北上川ダム統合管理事務所所管の観測所については、図表5-3雨量、水位観測所及び関係機関の連絡系統図によるものとする。

青森県、青森河川国道事務所所管の観測所については、青森県河川砂防情報システム(ホームページ)及び(財)河川情報センターからの取得が不可能となった場合においては、岩手県県北広域振興局二戸土木センターまたは岩手県盛岡広域振興局土木部岩手土木センターより下記に示す部署に問合せすることができる。

宮城県の観測所については、宮城県河川流域情報システム(ホームページ)及び(財)河川情報センターからの取得が不可能となった場合においては、岩手県県南広域振興局一関土木センターより下記に示す部署に問合せすることができる。

青森県所管観測局

- 1 青森県県土整備部河川砂防課企画防災グループ 電話 017-734-9662(直通)
- 2 青森県三八地域県民局地域整備部河川砂防施設課 電話 0178-27-5154(直通)

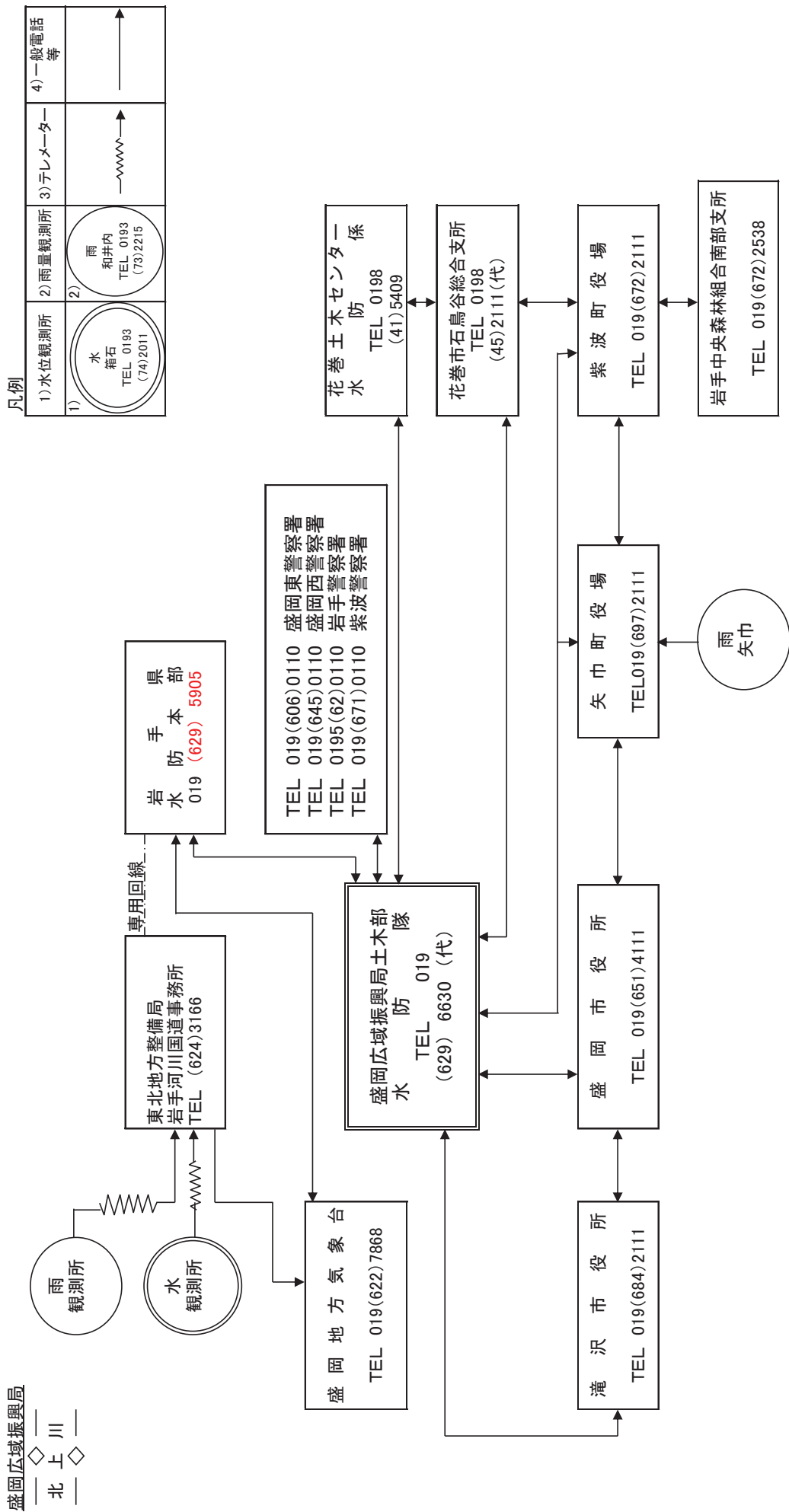
青森河川国道事務所所管観測局

- 1 青森河川国道事務所流域治水課流域調整係 電話 017-734-4560

宮城県所管観測局

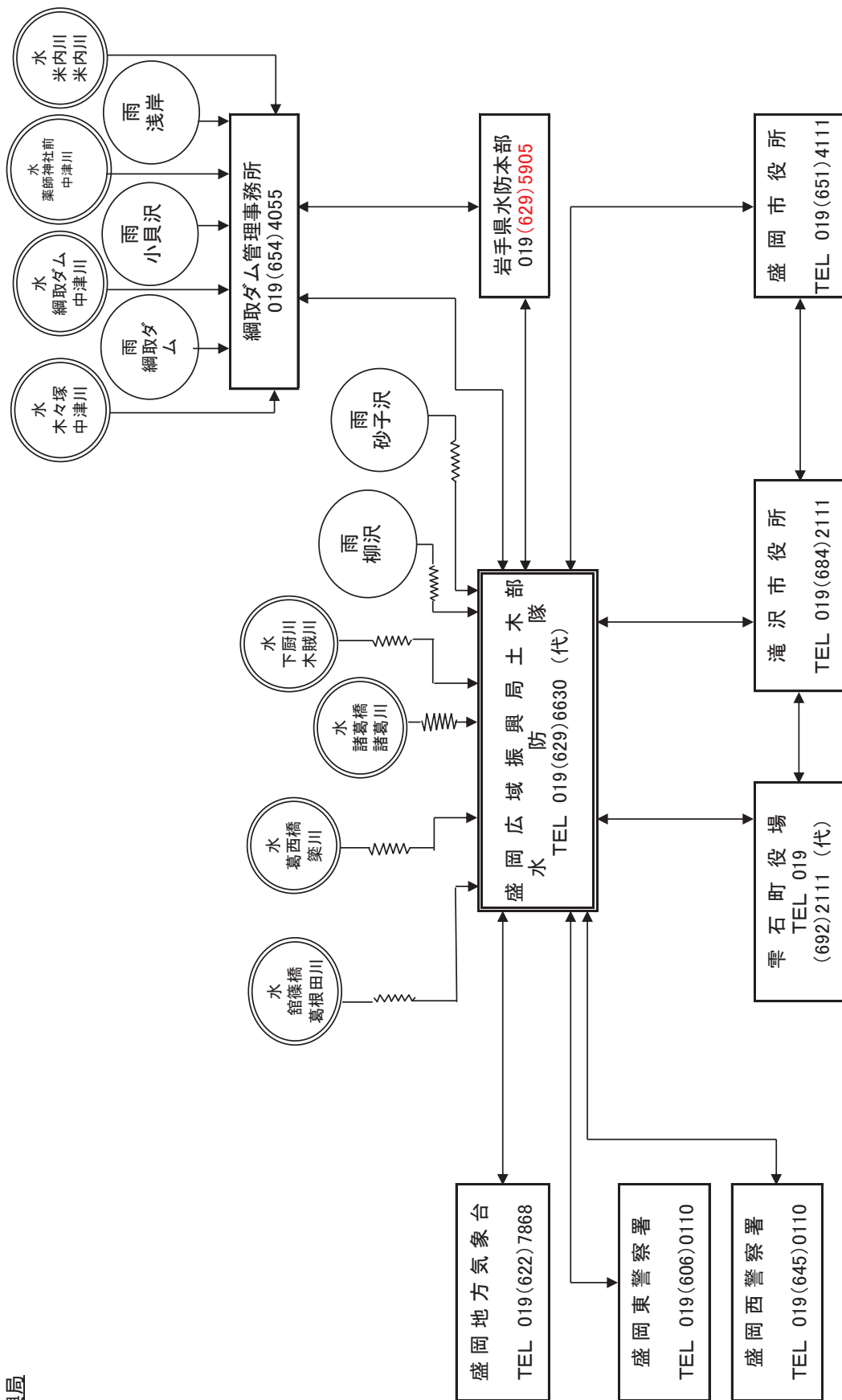
- 1 宮城県土木部河川課企画調査班 電話 022-211-3173(直通)

図表5-3 雨量、水位観測所 連絡系統図



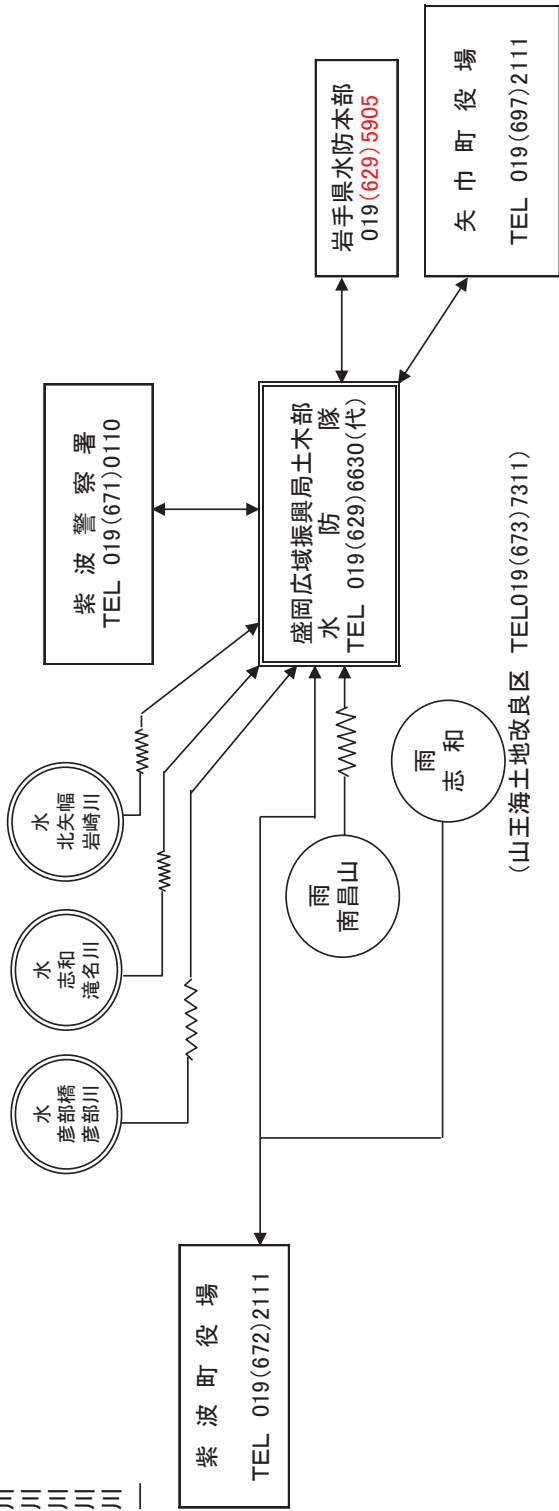
盛岡広域振興局

- 川 —
- ◇ 石田川 ◇
- 葛根川
- 中津川
- 築川
- 諸木川
- 川 —

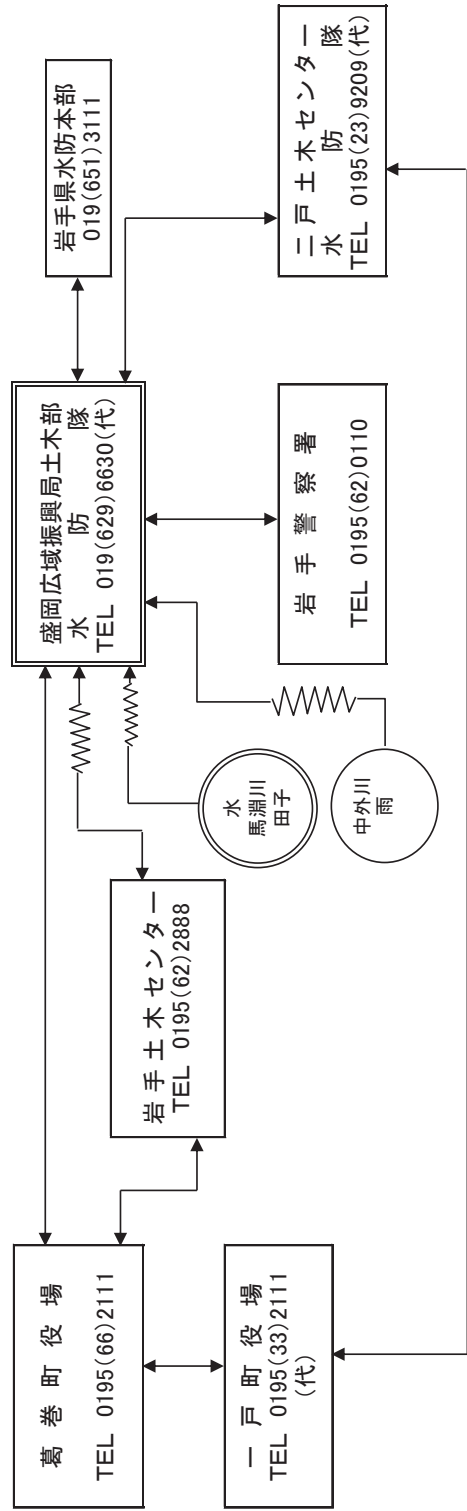


盛岡広域振興局

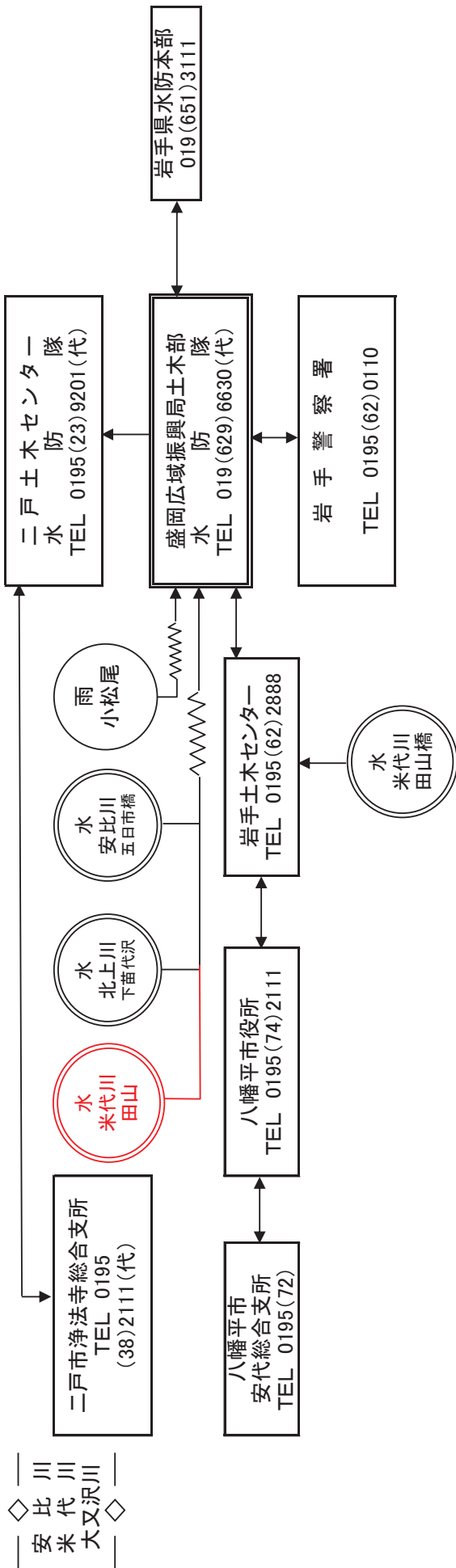
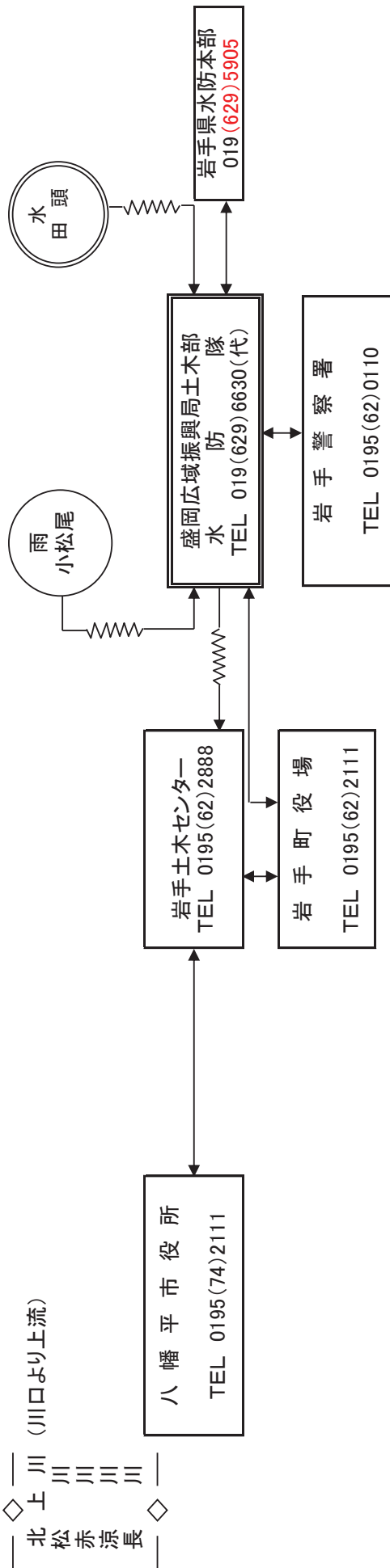
- 川 川 —
- 名 崎 川 川 川 —
- 滝 岩 彦 天 岩 —



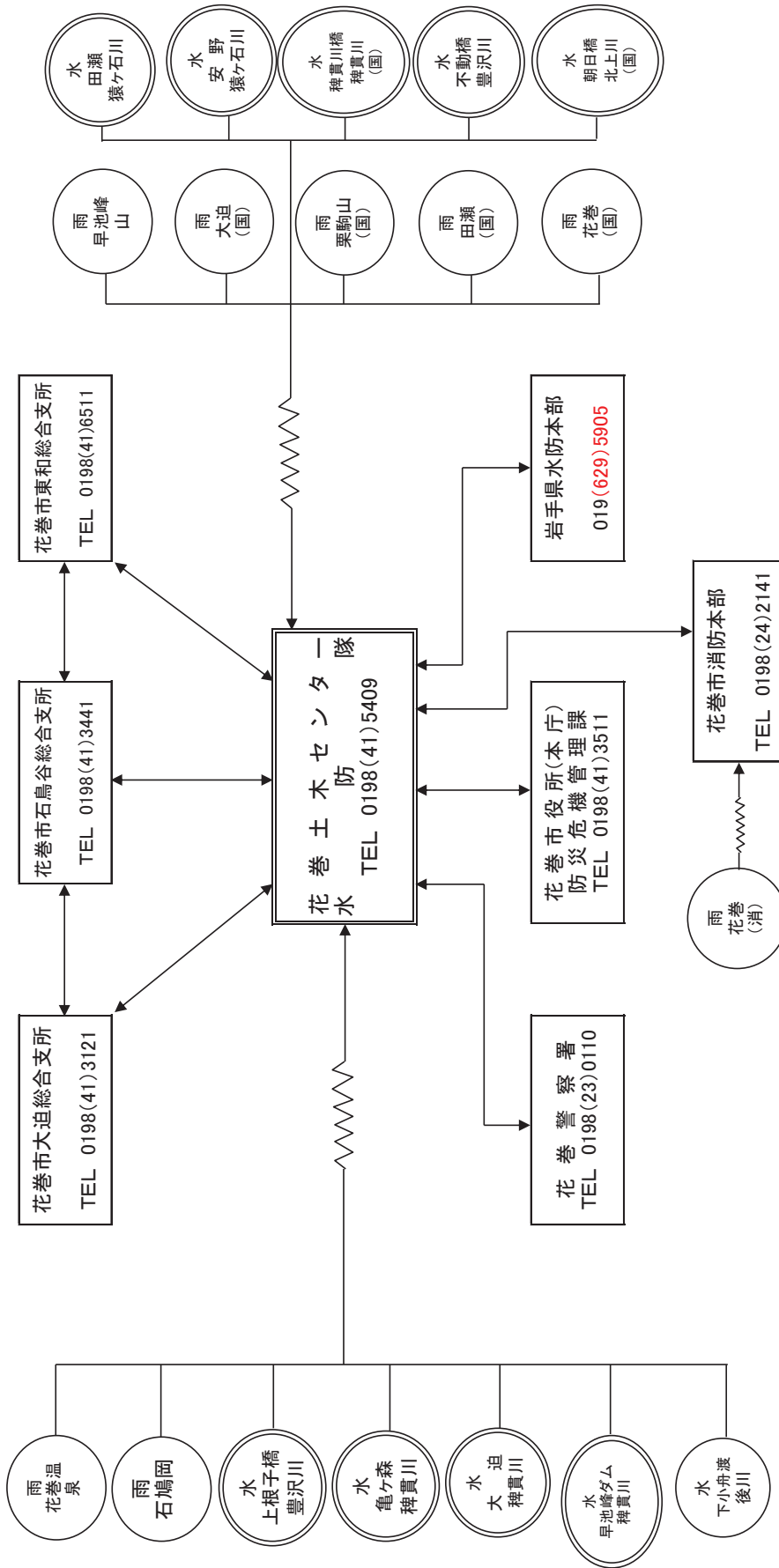
- 川 川 —
- 馬 淵 町 元 —



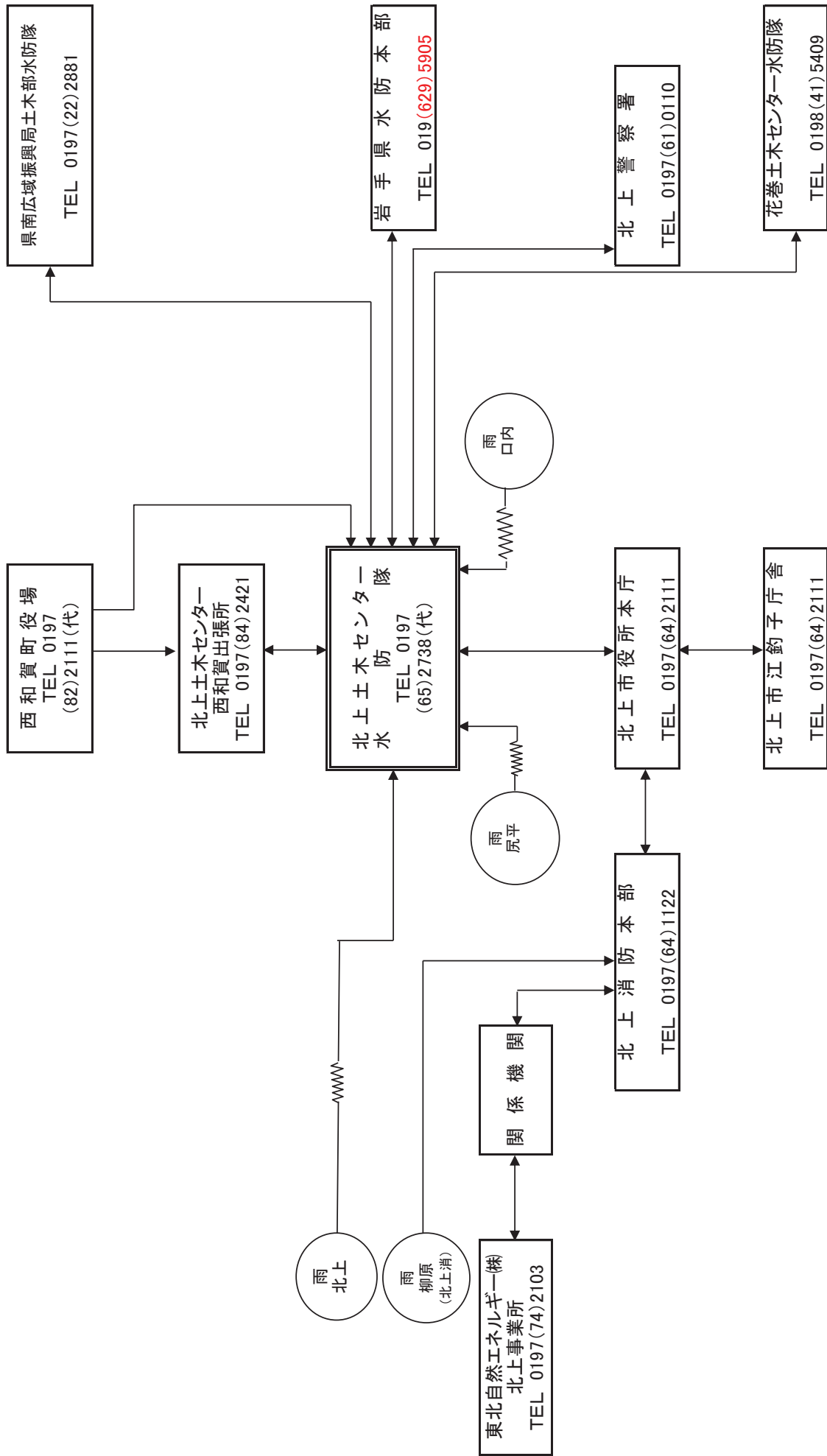
盛岡広域振興局



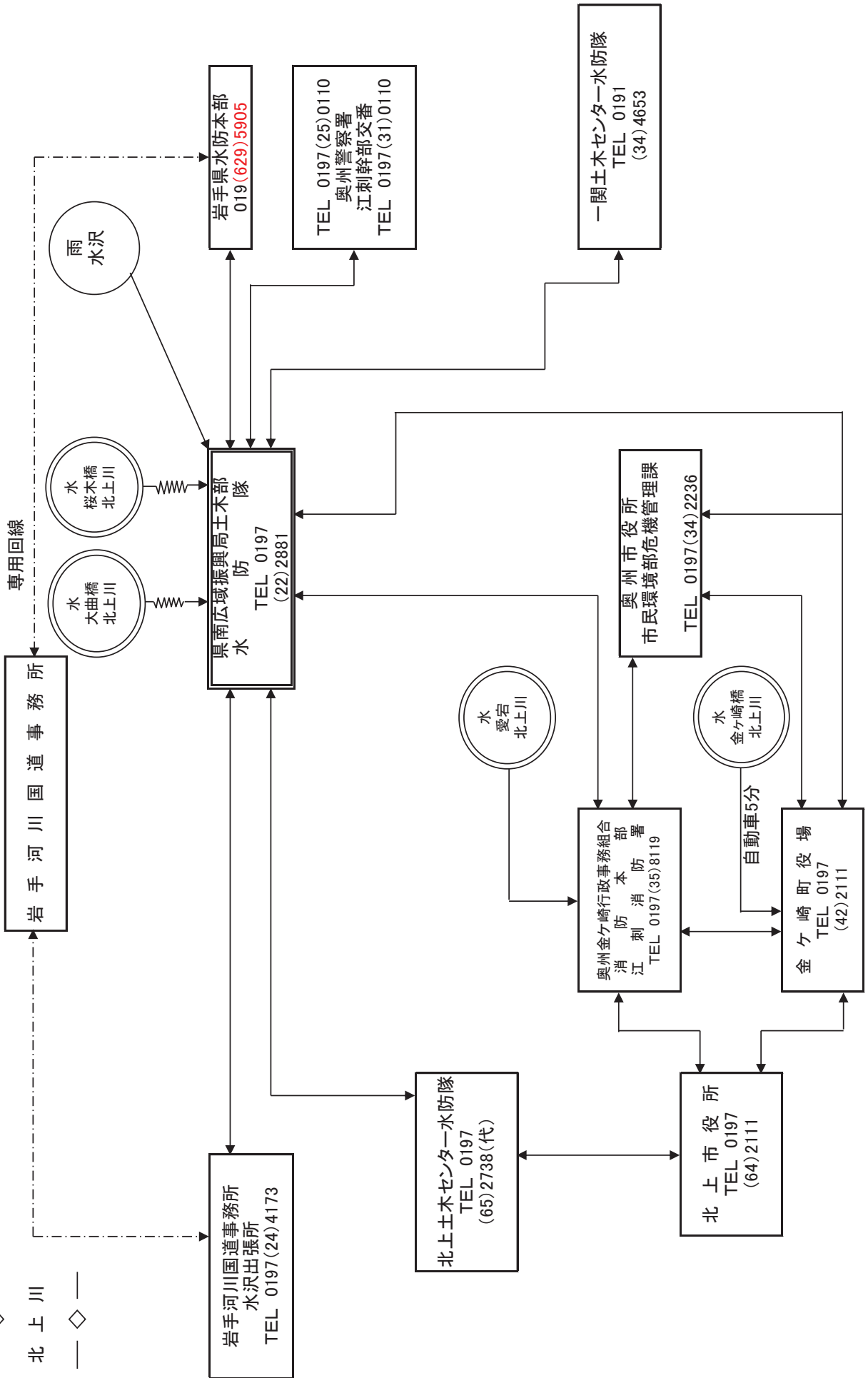
花巻土木センター



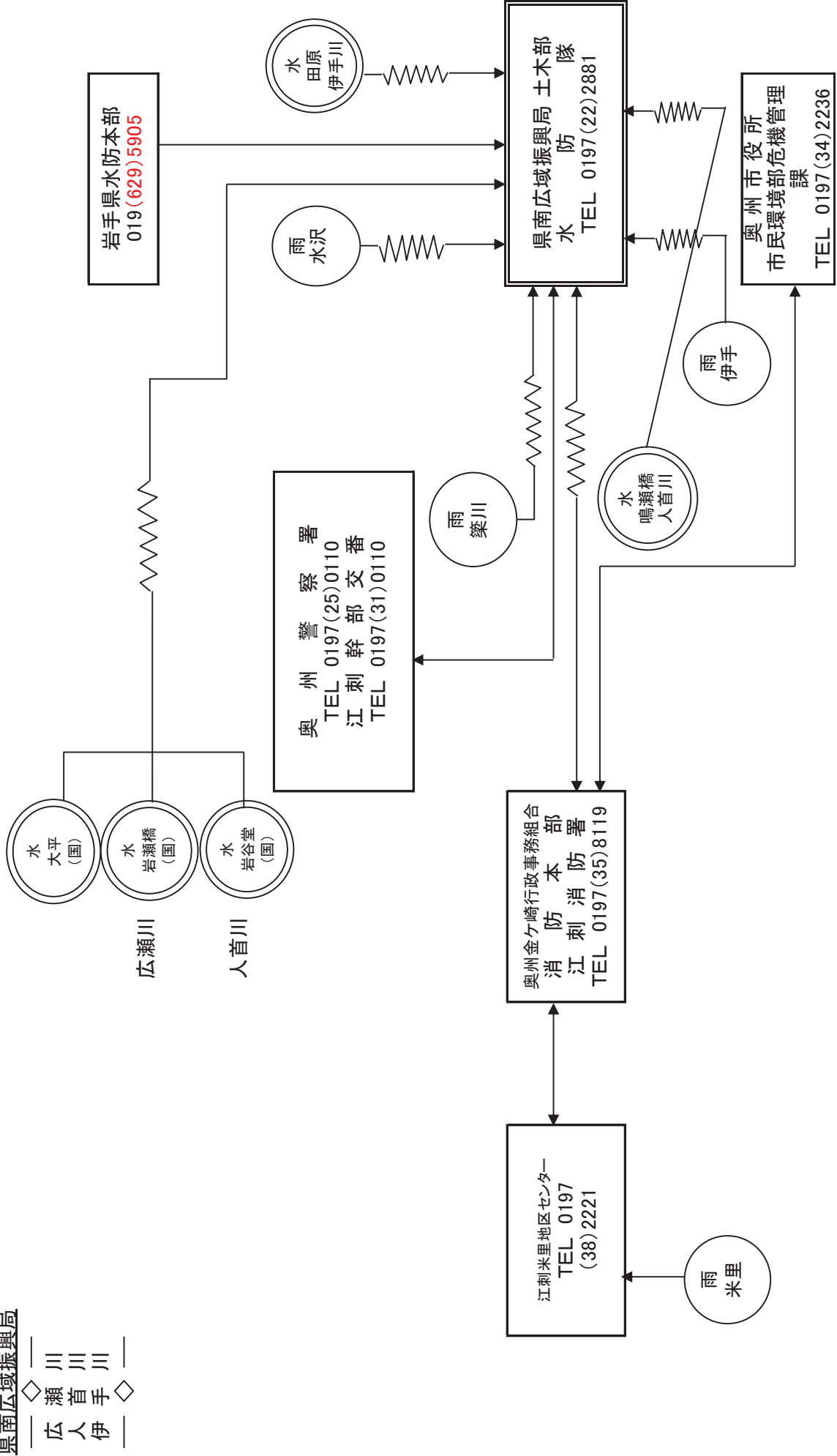
北上土木センター



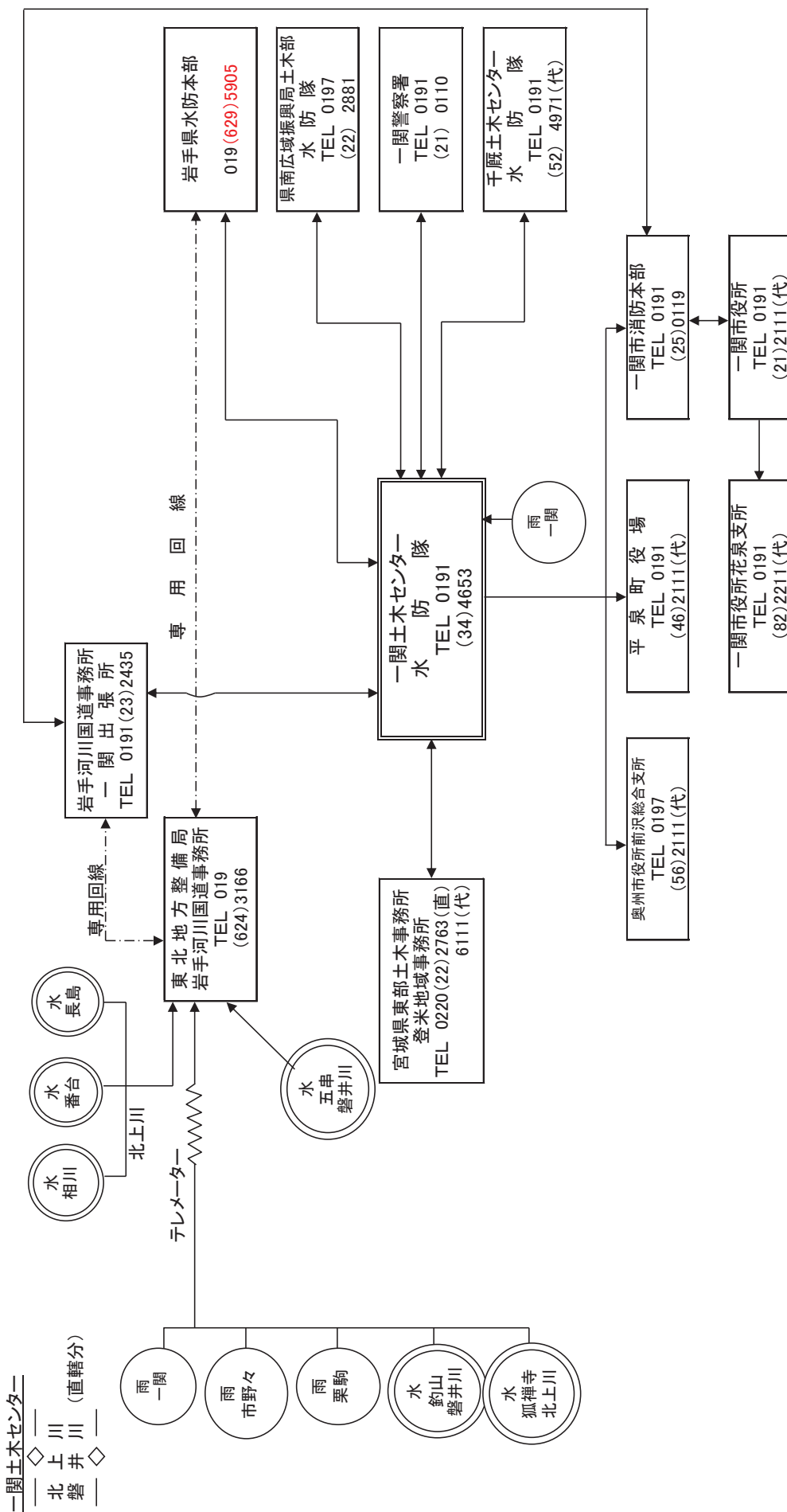
県南広域振興局

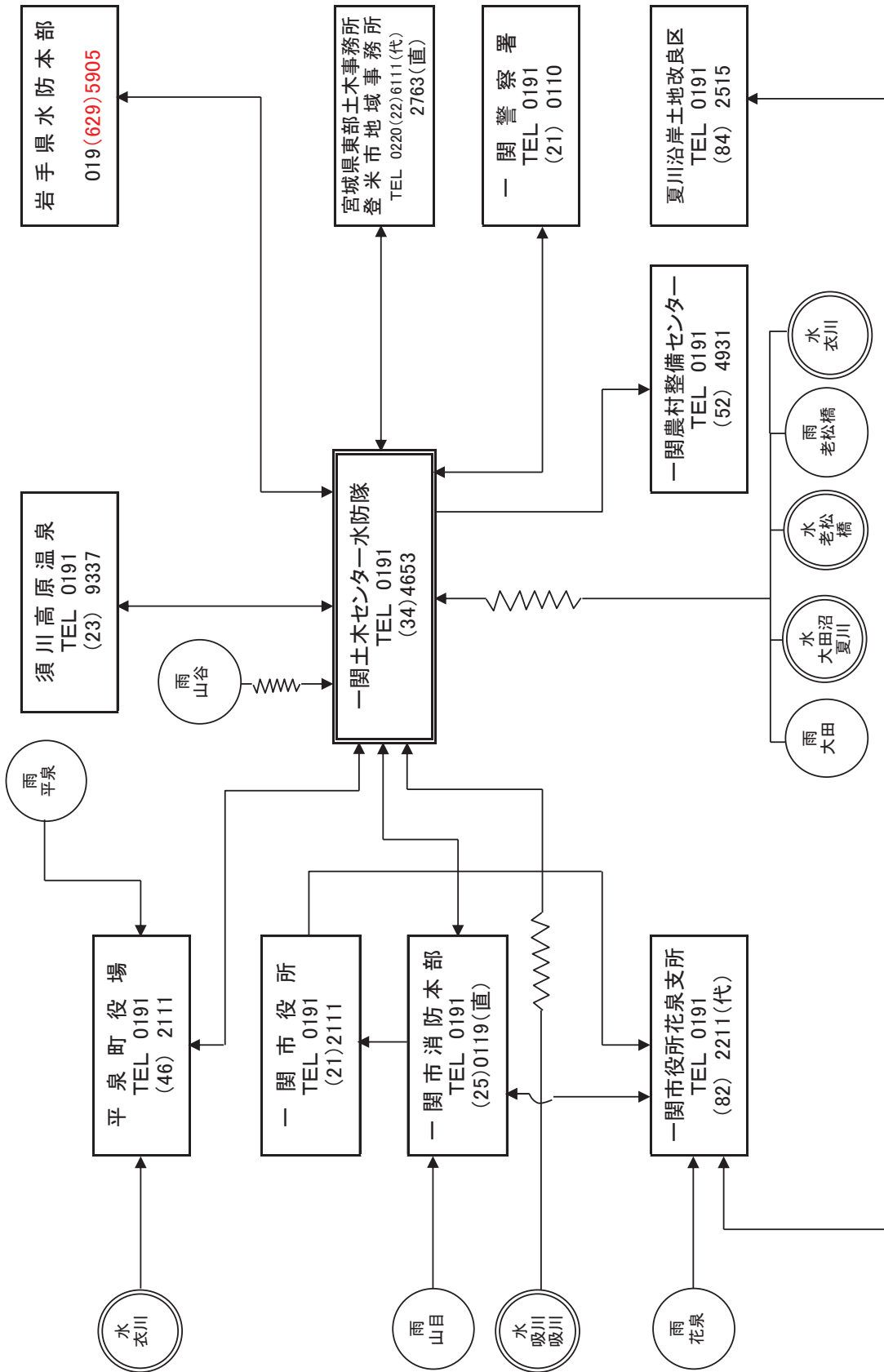


県南広域振興局

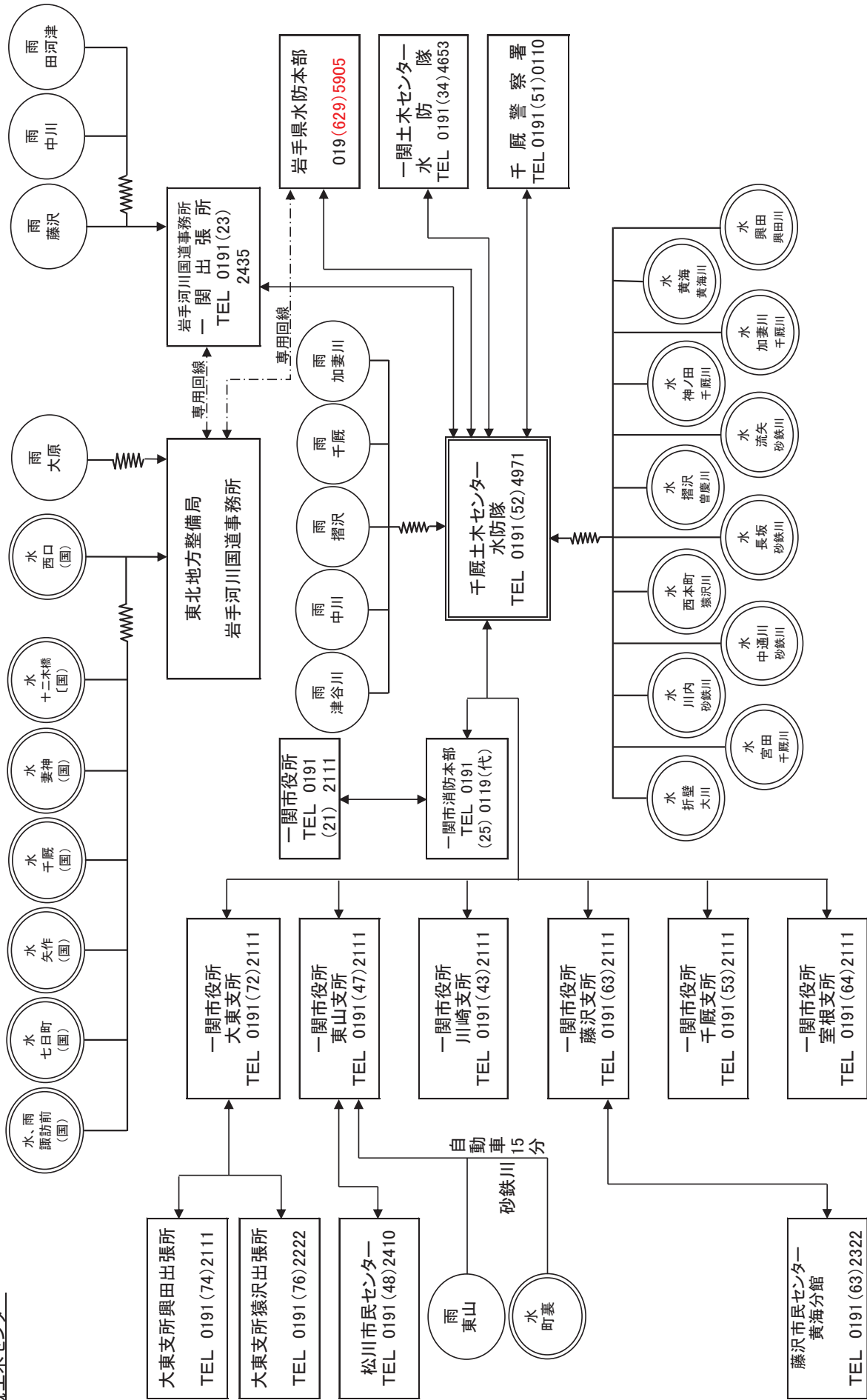


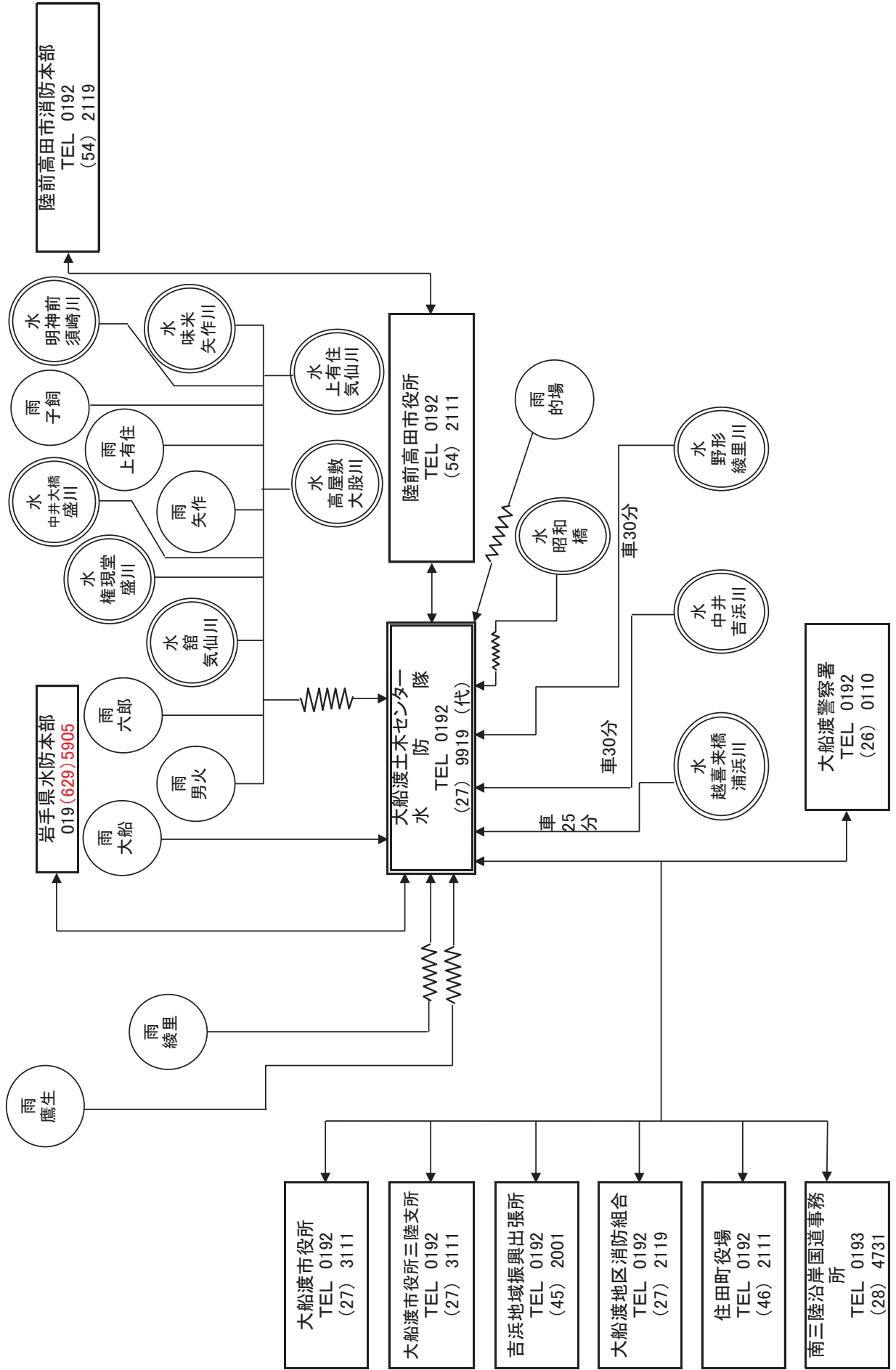
- 川 —
- ◇ 瀬 川 ◇
- 広 人 伊 —



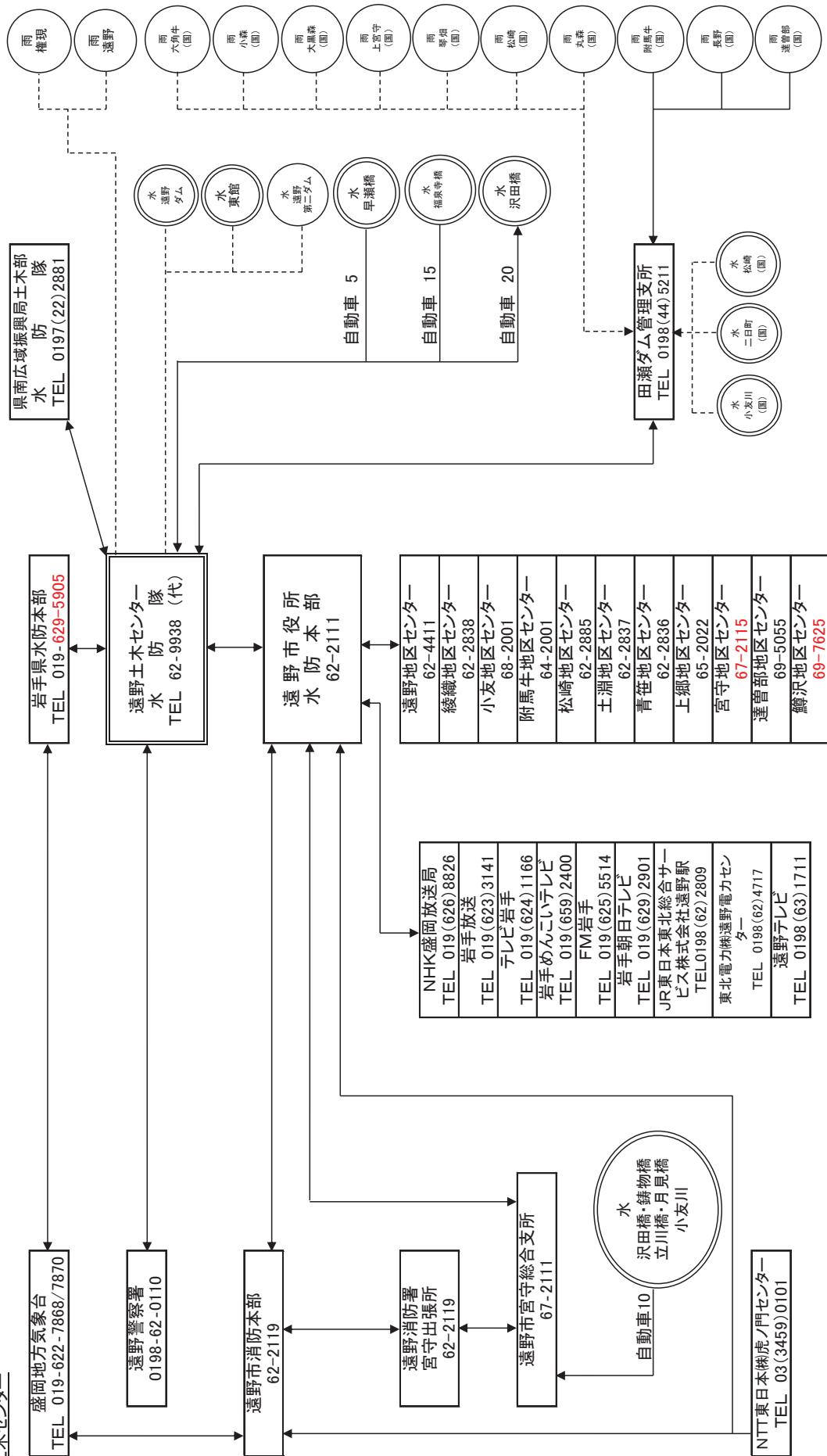


千厩土木センター

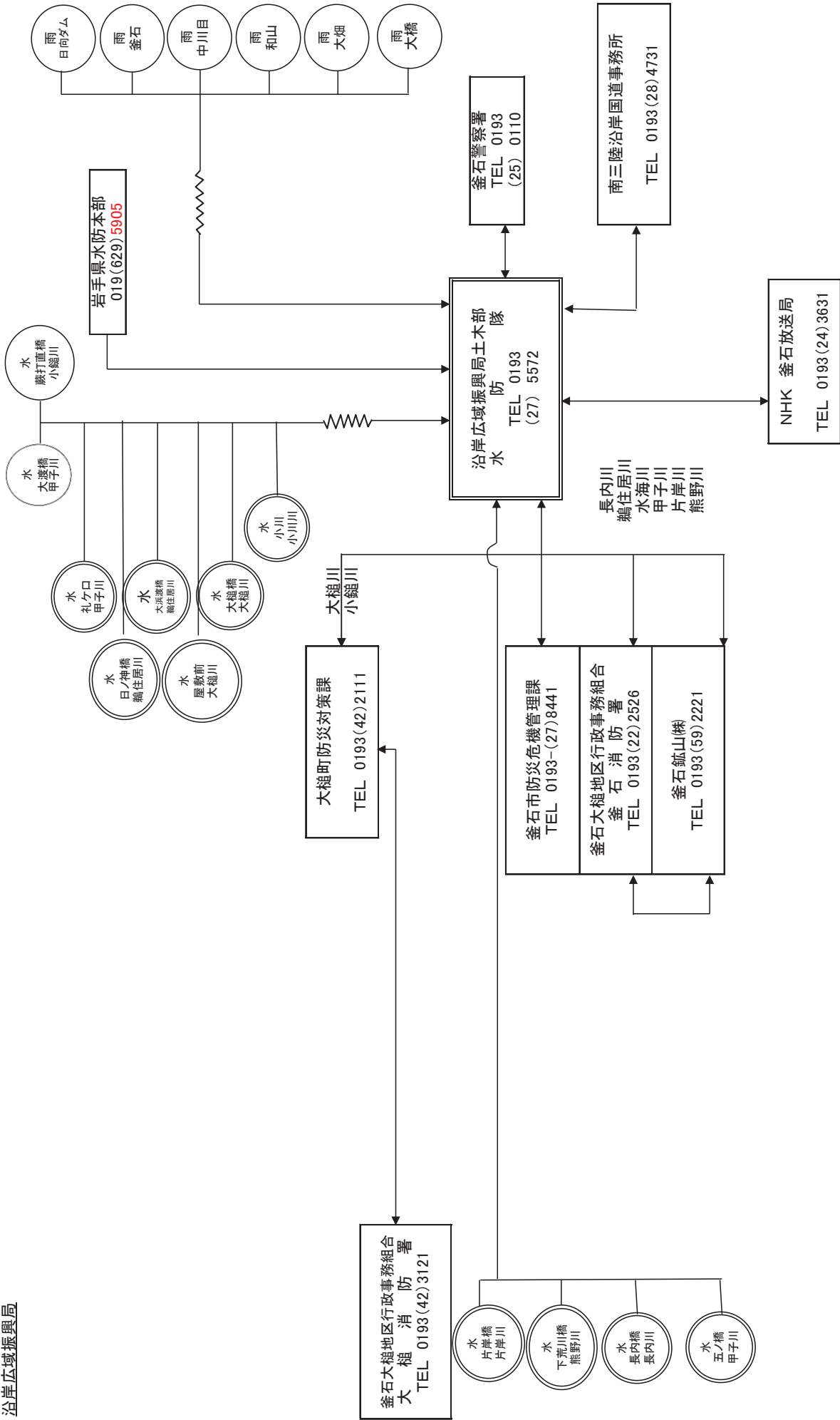




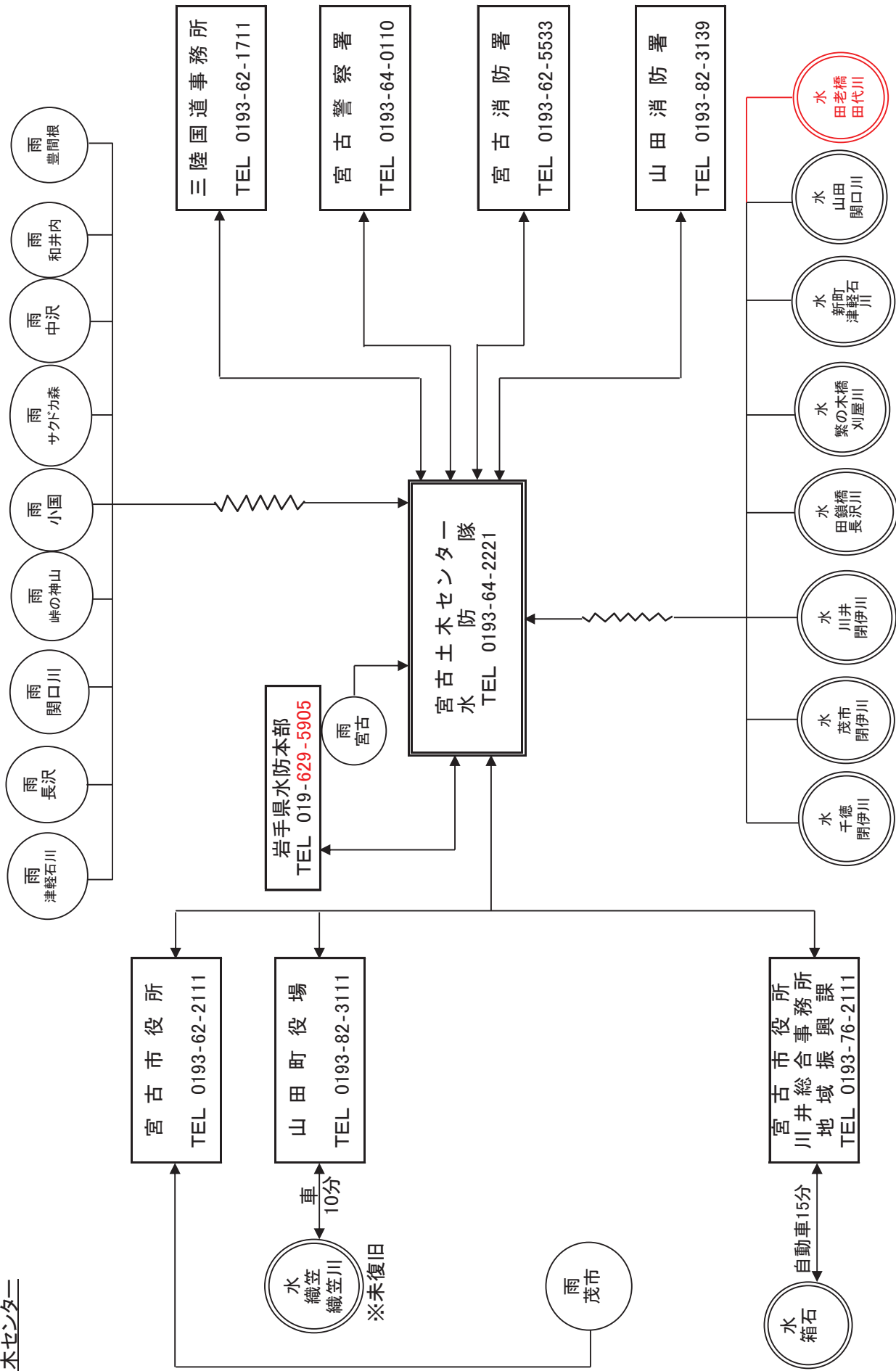
遠野土木センター

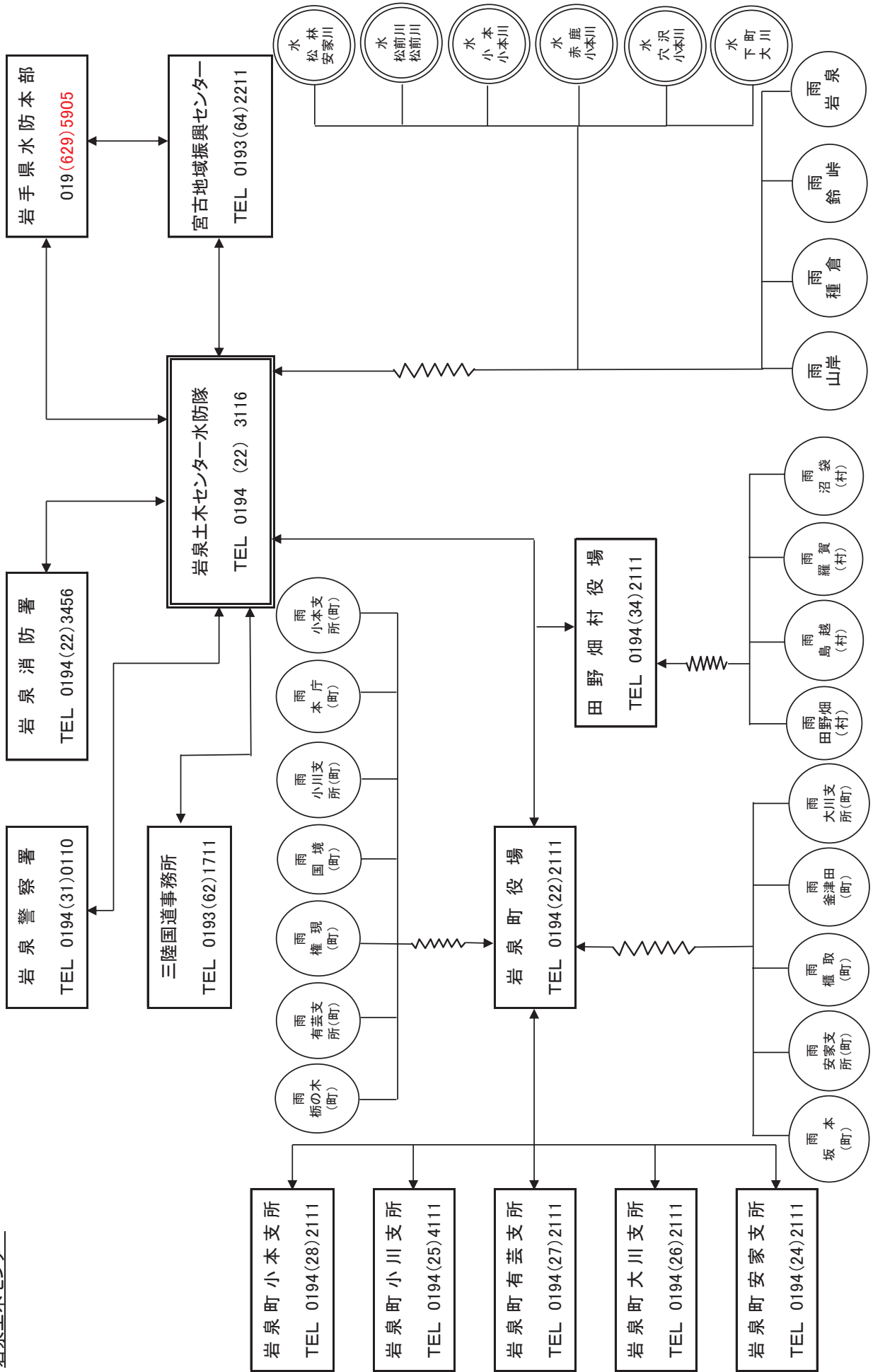


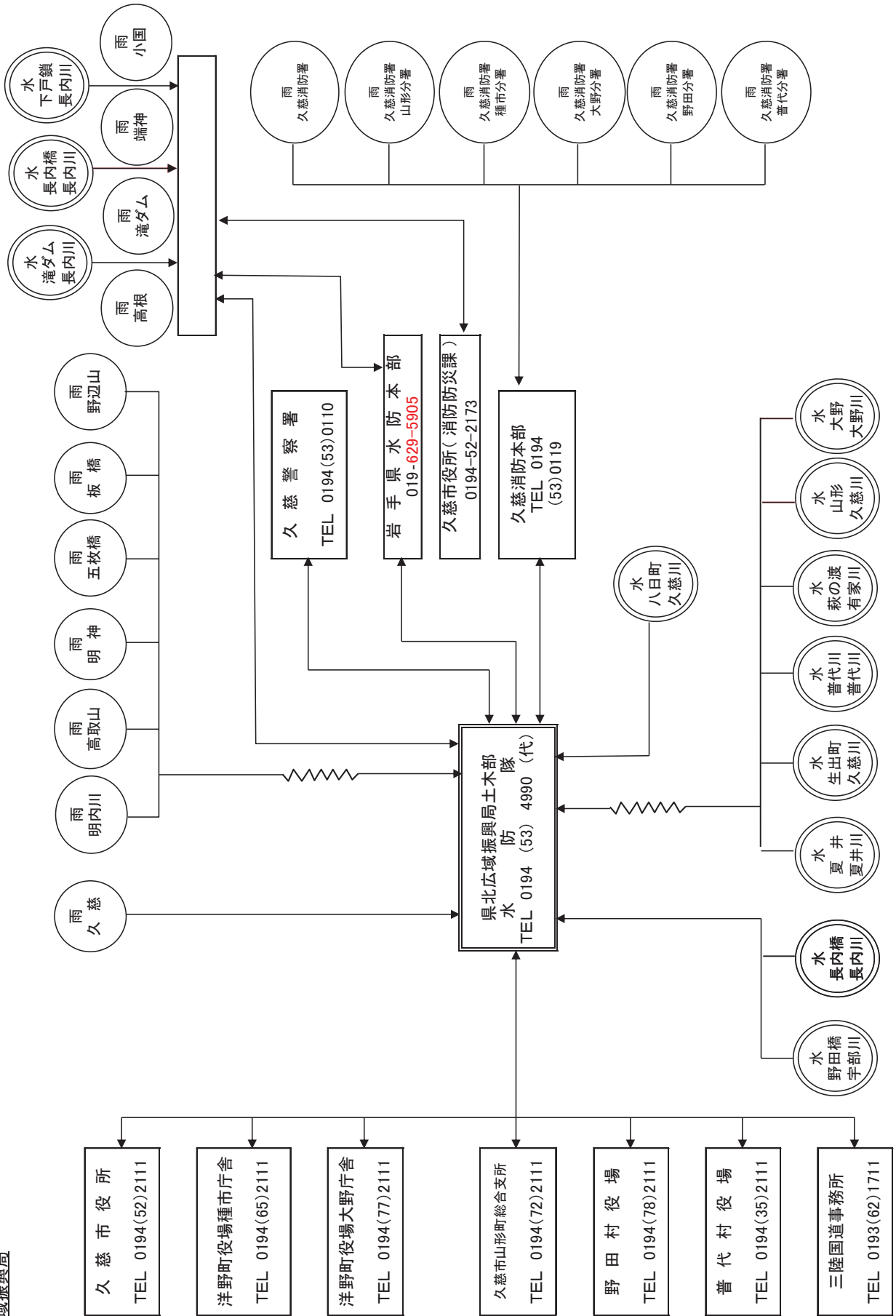
沿岸広域振興局

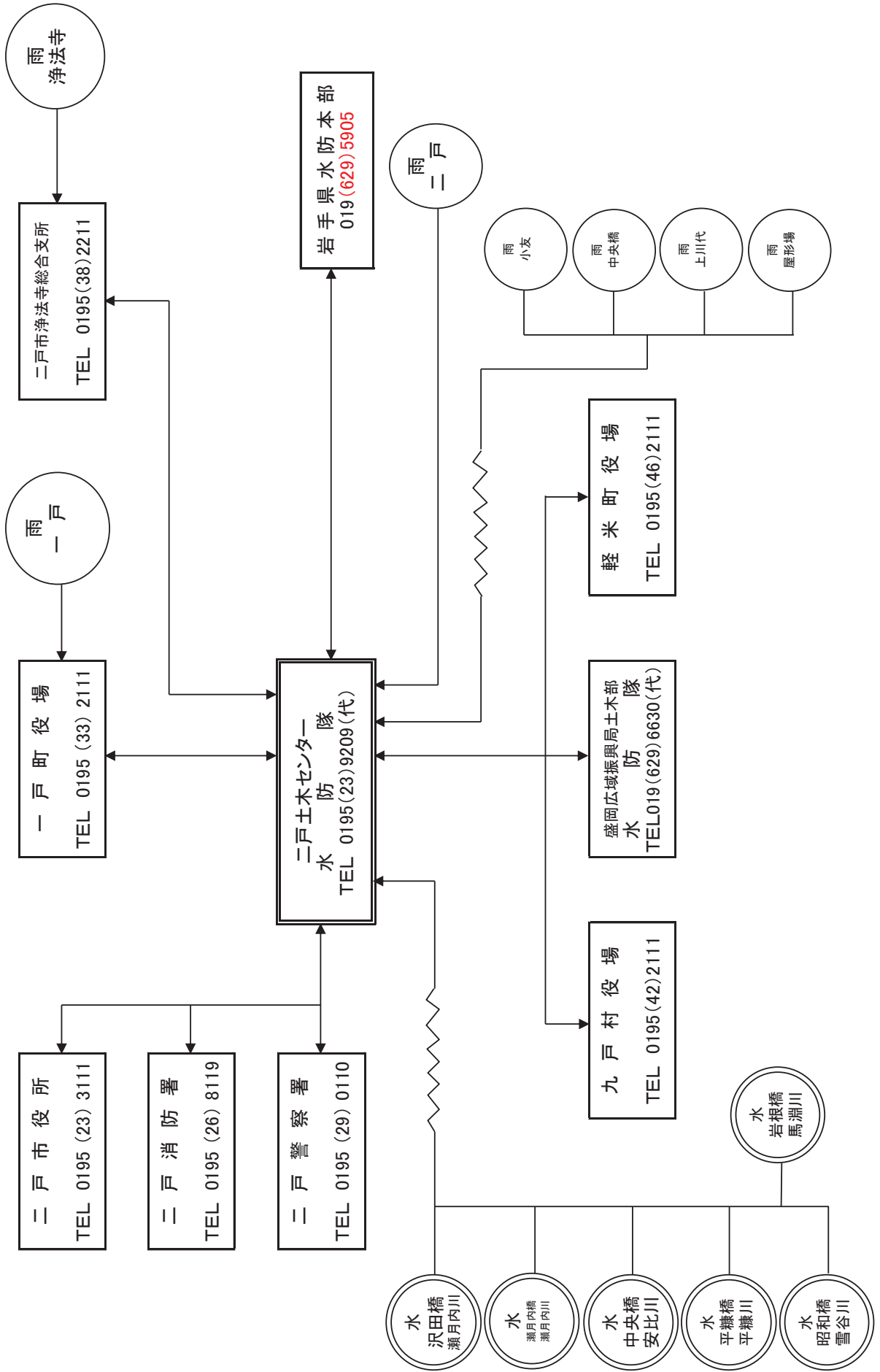


宮古土木センター









図表5-4(総括表) 水位の観測箇所一覧

	岩手県				他県		国土交通省東北地方整備局				市町村		計
	テレメータ	自記	普通	小計	テレメータ	テレメータ	テレメータ	自記	普通	小計	普通	普通	
盛岡広域振興局土木部管内	12	0	0	12	0	0	14	2	0	16	0	28	
岩手土木センター管内	5	0	1	6	0	0	1	1	0	2	0	8	
花巻土木センター管内	5	0	0	5	0	0	7	0	0	7	0	12	
北上土木センター管内	3	0	0	3	0	0	6	1	0	7	0	10	
県南広域振興局土木部管内	4	0	0	4	0	0	11	2	0	13	0	17	
一関土木センター管内	5	0	0	5	宮城県	3	7	0	0	7	0	15	
千厩土木センター管内	14	2	5	21	0	0	6	1	0	7	0	28	
大船渡土木センター管内	12	1	1	14	0	0	0	0	0	0	0	14	
遠野土木センター管内	7	0	0	7	0	0	3	0	0	3	2	12	
沿岸広域振興局土木部管内	9	0	11	20	0	0	0	0	0	0	0	20	
宮古土木センター管内	8	0	2	10	0	0	0	0	0	0	0	10	
岩泉土木センター管内	7	0	0	7	0	0	0	0	0	0	0	7	
県北広域振興局土木部管内	13	1	1	15	0	0	0	0	0	0	0	15	
二戸土木センター管内	6	0	0	6	青森県	2	2	0	0	2	0	10	
計	110	4	21	135	5	57	7	0	0	64	2	206	

図表5-4(管内別) 水位の観測箇所一覧 ※ 東日本大震災の地殻変動により、「緯度」「経度」「量水標0点高」は正確な情報ではないことがあります。

水系名	河川名	観測所名	所管	所在地	設置場所	緯度	経度	水防団 待機 水位 (m)	氾濫 注意 水位 (m)	避難 判断 水位 (m)	氾濫 危険 水位 (m)	量水標 0点高 (TP高) (m)	既往 最大 水位 (m)	起因 年月日	観測開始 年月日	観測方式	備考
北上川	北上川	宇田橋	北上川ダム統合管理事務所	盛岡市 好勝字上山27-1地先	宇田橋	39° 52' 20"	141° 10' 41"					189,200	4.33	H23.9.22	S39.4.1	レベルメータ	公表
北上川	北上川	船田橋	北上川ダム統合管理事務所	盛岡市 大字下田字船橋41-12	船田橋	39° 50' 3"	141° 9' 39"	2.00	2.80	2.80	3.20	176,860	5.400	H25.9.16	S42.8.18	レベルメータ	公表、通報
北上川	北上川	四十四田	北上川ダム統合管理事務所	盛岡市 下田川字四十四田1番197	四十四田ダム	39° 45' 10"	141° 8' 53"					0.000	170,860	S43.4.22	S42.10.18	レベルメータ	公表、通報
北上川	北上川	館坂橋	岩手河川国道事務所	盛岡市 北夕陽瀬町	館坂橋	39° 42' 46.4"	141° 7' 50.7"	1.40	2.00	2.50	2.80	120,788	3.320	S33.9.18	S28.11.1	レベルメータ	公表、通報
北上川	北上川	明治橋	岩手河川国道事務所	盛岡市 仙北一丁目	明治橋	39° 41' 36.2"	141° 8' 56.4"	0.80	1.40	2.60	3.00	116,248	4.890	M43.9.3	S23.12.1	レベルメータ	公表、通報
北上川	北上川	津志田	岩手河川国道事務所	盛岡市 南仙北三丁目17-2	盛岡四高	39° 40' 23.3"	141° 9' 43.6"	2.00	2.60			111,156	4.650	S33.9.18	S25.9.1	日記	
北上川	北上川	乙部	岩手河川国道事務所	盛岡市 黒川		39° 37' 17.3"	141° 10' 58.8"	1.50	2.80			101,284	4.000	S33.9.18	S30.4.1	日記	
北上川	北上川	紫波橋	岩手河川国道事務所	紫波町 犬吠森境	紫波橋上流	39° 33' 8.8"	141° 10' 32"	1.70	2.90	4.20	4.50	89,443	8.010	M44.9.3	S25.9.1	レベルメータ	公表、通報
北上川	北上川	春木橋	北上川ダム統合管理事務所	雫石町 大字御明神第20地割字幅22-1	御明神橋	39° 41' 23"	140° 56' 43"	1.30	2.10	2.10	2.80	195,710	4.060	H25.8.9	S45.10.8	レベルメータ	公表、通報
北上川	北上川	滝太橋	岩手河川国道事務所	滝沢市 大釜字竹鼻	滝太橋下流	39° 41' 51.3"	141° 4' 0.06"					132,576	2.77	H19.9.17	H8.4.1	レベルメータ	通報
北上川	北上川	大田橋	岩手河川国道事務所	盛岡市 中庭敷1	御所ダム	39° 42' 15.3"	141° 7' 19.0"	3.00	4.00	4.50	5.20	119,530	4.810	H19.9.17	S49.3.15	レベルメータ	公表
北上川	北上川	御所ダム	北上川ダム統合管理事務所	盛岡市 紫字山根192-4	御所ダム	39° 41' 26"	141° 1' 33"					0.000	180,720	H25.8.9	S55.11.1	レベルメータ	公表
北上川	北上川	諸葛橋	盛岡広域振興局土木部	盛岡市 上原川杉原14地先	諸葛橋	39° 42' 33"	141° 6' 33"	1.20	1.90	2.40	2.80	125,000		H8	H8	レベルメータ	公表、通報
北上川	北上川	岩寺	北上川ダム統合管理事務所	雫石町 第5地割字川原内地	葛根田橋	39° 41' 28"	140° 57' 28"					189,441	3.860	H29.8.25	S45.10.8	レベルメータ	通報、公表
北上川	北上川	矢川	北上川ダム統合管理事務所	雫石町 大字西安庭第6地割字下田37		39° 39' 15"	140° 57' 12"					182,000	4.840	H25.8.9	S45.4.1	レベルメータ	通報、公表
北上川	北上川	山岸	岩手河川国道事務所	盛岡市 浅岸大塚	浅岸橋直下流	39° 42' 53.9"	141° 10' 30.7"	1.80	2.20	2.40	2.70	135,970	2.900	H14.7.11	S48.3.25	レベルメータ	通報、公表
北上川	北上川	木々塚	網取ダム管理事務所	盛岡市 浅岸字木々塚16番の1		39° 42' 21"	141° 14' 10"					222,000	3.350	H14.7.11	S52.4	レベルメータ	公表
北上川	北上川	網取ダム	網取ダム管理事務所	盛岡市 浅岸字二ノ森25-34	網取ダム	39° 42' 34"	141° 12' 30"					183,000	TP 197.28	H7.4.26	S56.11	レベルメータ	ダム水位、公表
北上川	北上川	葉師神社前	網取ダム管理事務所	盛岡市 浅岸字橋場16の地先		39° 42' 49"	141° 11' 5"					143,000	2.020	H14.7.11	S56.11	レベルメータ	公表
北上川	北上川	米内川	網取ダム管理事務所	盛岡市 下米内字伊勢沢46の46	網取ダム	39° 43' 21"	141° 11' 10"	0.70	1.10	1.20	1.60	148,000	2.900	H14.7.11	S56.11	レベルメータ	公表、通報
北上川	北上川	古川橋	北上川ダム統合管理事務所	盛岡市 好摩字小袋36-5	古川橋	39° 52' 27"	141° 9' 38"	1.50	2.50	2.70	3.10	192,600	6.180	H25.9.16	S28.11.1	レベルメータ	公表、通報
北上川	北上川	志和	盛岡広域振興局土木部	紫波町 大字内川7-4	志和橋	39° 33' 11"	141° 6' 30"	1.00	1.50			135,000	1.600	S55.4.6	S46	レベルメータ	公表、通報
北上川	北上川	彦部橋	盛岡広域振興局土木部	紫波町 彦部字東14-1	彦部橋	39° 31' 10"	141° 11' 39"	1.00	1.50			90,000		S49	S49	レベルメータ	公表、通報
北上川	北上川	築川	盛岡広域振興局土木部	盛岡市 真中野字柳下96	葛西橋	39° 41' 23"	141° 10' 5"	1.70	2.20	2.30	2.50	117,482	3.130	H14.7.11	S56	レベルメータ	公表、通報
北上川	北上川	下厨川	盛岡広域振興局土木部	盛岡市 下厨川字穴口72-6	法善寺橋直下流	39° 44' 57"	141° 7' 5"	0.60	1.10			152,360		S19.3	S19.3	レベルメータ	公表、通報
北上川	北上川	岩崎川	盛岡広域振興局土木部	矢巾町 又兵衛新田3-201-2	下海老沼1号橋 下流	39° 37' 01"	141° 8' 40"	0.50 0.70	0.80 1.60	1.20 2.60	1.40 3.10	112,950		H30.2.12	H30.2.12	レベルメータ	公表、通報
北上川	北上川	葛根田川	盛岡広域振興局土木部	雫石町 岩手郡雫石町長山館	館藤橋	39° 46' 55"	140° 56' 58"					336,300		R2.1.20	R2.1.20	レベルメータ	公表
北上川	北上川	築川	盛岡広域振興局土木部 (築川ダム)	盛岡市 川目第1地割124-471ほか	築川ダム	39° 40' 23.52"	141° 15' 47.56"					0	286.57	R4.8.14	R3.4.29	レベルメータ	ダム水位、公表

水系名	河川名	観測所名	所管	所在地	設置場所	緯度	経度	水防団 待機 水位 (m)	氾濫 注意 水位 (m)	避難 判断 水位 (m)	氾濫 危険 水位 (m)	量水標 0点高 (TP高) (m)	既往 最大 水位 (m)	起因 年月日	観測開始 年月日	観測方式	備考
〈岩手土木センター管内〉																	
北上川	丹藤川	滝	岩手河川国道事務所	岩手町 川口 96-69		39° 55' 30.5"	141° 13' 43.6"					239.365	2.970	H14.8.13	S46.5.1	自記	
北上川	松川	田頭	岩手土木センター	八幡平市 平笠第13地割 7-31	下の橋下流50m	39° 54' 33"	141° 4' 34"	0.50	1.00	1.30	1.70	270.000		H8		テレメータ	公表、通報
馬淵川	馬淵川	田子	岩手土木センター	葛巻町 第20地割字堰ノ内99-1	葛巻中学校上流 300m	40° 2' 30"	141° 25' 55"	0.80	1.10	1.10	1.40	430.000		S35.1.22	S45	テレメータ	公表、通報
馬淵川	安比川	五日市橋	岩手土木センター	八幡平市 川原 42-2	五日市橋上流 100m	40° 6' 53"	141° 3' 20"	1.00	1.20	1.30	1.80	222.430			S49	テレメータ	公表、通報
馬淵川	馬淵川	冬部	青森河川国道事務所	葛巻町 田部字下冬部	田屋橋	40° 7' 49"	141° 21' 55"					0.000	3.220	H28.8.30	S45.3	テレメータ	公表
米代川	米代川	田山橋	岩手土木センター	八幡平市 石名坂下7-1	田山橋	40° 08' 18.6"	140° 56' 48.5"					299.380			S44.4	普通	
米代川	米代川	田山	岩手土木センター	八幡平市 石名坂下27-15	田山橋下流250m	40° 08' 16"	140° 56' 40"								R5.11.23	テレメータ	公表、通報
北上川	北上川	下苗代沢	岩手土木センター	岩手町 大字五日市第12地割	苗代沢橋上流 100m	39° 57' 45.9"	141° 12' 60.0"	0.70	1.10	1.40	1.60				H24.4	テレメータ	公表、通報

水系名	河川名	観測所名	所管	所在地	設置場所	緯度	経度	水防団 待機 水位 (m)	氾濫 注意 水位 (m)	避難 判断 水位 (m)	氾濫 危険 水位 (m)	氾濫 標 高 0点高 (TP高) (m)	既往 最大 水位 (m)	起因 年月日	観測開始 年月日	観測方式	備考
＜花巻土木センター管内＞																	
北上川	北上川	大正橋	岩手河川国道事務所	花巻市 石鳥谷町好地	大正橋下流	39° 29' 39.1"	141° 9' 21.0"	2.00	2.70			80.479	5.80	S33.9.18	S33.9.6	レベルメータ	公表
北上川	北上川	朝日橋	岩手河川国道事務所	花巻市 高木第14地割	朝日橋上流500m	39° 23' 30.2"	141° 7' 46.8"	2.00	3.00	5.00	5.30	64.488	6.970	S22.9.16	S29.10.1	レベルメータ	公表、通報
北上川	猿ヶ石川	田瀬	北上川ダム統合管理事務所	花巻市 東和町谷内 10-89	田瀬ダム	39° 20' 43"	141° 19' 5"					0.000	215.400	S34.4.23	S29.10.1	レベルメータ	公表、通報
北上川	猿ヶ石川	谷内	北上川ダム統合管理事務所	花巻市 東和町谷内 10-89		39° 21' 40"	141° 17' 00"					113.423	3.55	S56.8.23	S35.2.1	レベルメータ	公表
北上川	猿ヶ石川	安野	岩手河川国道事務所	花巻市 高木第1地割	安野橋下流	39° 23' 32.9"	141° 9' 4.9"	2.00	3.00	4.40	4.80	69.215	4.490	H2.9.20	S29.4.1	レベルメータ	公表、通報
北上川	豊沢川	不動橋	岩手河川国道事務所	花巻市 桜木町2丁目	不動橋地点	39° 22' 45"	141° 6' 23"	2.00	3.00			72.550	2.520	H19.9.17	S40.5.1	レベルメータ	公表
北上川	神貫川	神貫川橋	岩手河川国道事務所	花巻市 石鳥谷町関口第14地割 11-12	神貫川橋	39° 27' 19.6"	141° 10' 26.1"	1.50	2.50			80.893	4.780	H2.9.20	S40.5.1	レベルメータ	公表
北上川	豊沢川	上榎子橋	花巻土木センター	花巻市 太田第29地割 221-3	上榎子橋、右岸 コガコ工場	39° 22' 45"	141° 57' 52"	2.00	2.50			94.800	1.600	S30.8.5	不明	レベルメータ	公表、通報
北上川	神貫川	大迫	花巻土木センター (早池崎ダム)	花巻市 大迫町大迫第18地割 16-5	新大橋下流120m	39° 28' 1"	141° 3' 16"	1.10	1.90	1.90	2.60	142.552	2.910	H25.8.9	H12.1	レベルメータ	公表、通報
北上川	神貫川	早池崎ダム	花巻土木センター (早池崎ダム)	花巻市 大迫町内川目第10地割24-11	早池崎ダム	39° 31' 53"	141° 20' 23"					0	308.55	H19.9.18	H12.1	レベルメータ	ダム水位、公表
北上川	神貫川	亀ヶ森	花巻土木センター	花巻市 大迫町亀ヶ森第36地割 46-2	右岸、大迫浄化 センター	39° 28' 37"	141° 15' 10"	1.50	2.50			124.000	3.850	H25.8.9	H11.3.1	レベルメータ	公表、通報
北上川	後川	下小舟渡	花巻土木センター	花巻市 下小舟渡 528番2	本丸橋下流左岸	39° 23' 22"	141° 7' 27"					65.720	1.360	H29.9.12	H22.9	レベルメータ	公表

水系名	河川名	観測所名	所管	所在地	設置場所	緯度	経度	水防団 待機 水位 (m)	氾濫 注意 水位 (m)	避難 判断 水位 (m)	氾濫 危険 水位 (m)	氾濫 0点高 (TP高) (m)	既往 最大 水位 (m)	起因 年月日	観測開始 年月日	観測方式	備考
＜北上土木センター管内＞																	
北上川	北上川	夏木	岩手河川国道事務所	北上市 夏木		39° 21' 8.1"	141° 8' 39.0"	5.00	5.30			59.942	7.440	H19.9.18	S30.6.16	自記	
北上川	北上川	冊珣橋	岩手河川国道事務所	北上市 川岸4丁目	冊珣橋	39° 17' 43"	141° 7' 48.6"	3.10	3.90			51.529	6.00	H14.7.11	S28.7.1	レベルメータ	
北上川	北上川	男山	岩手河川国道事務所	北上市 稲嶺町岩麓	国見橋上流	39° 15' 39.6"	141° 7' 19.6"	2.40	3.30	3.90	4.20	6.430	5.400	S23.9.17	S25.8.1	レベルメータ	公表、通報
北上川	北上川	国見橋	岩手河川国道事務所	北上市 相去町	国見橋	39° 15' 8.1"	141° 6' 49.8"					0.000	53.10	H19.9.18	S53.6.6	レベルメータ	公表
北上川	夏油川	新田	北上土木センター (入畑ダム)	北上市 和賀町岩崎											H2.6.30	レベルメータ	公表
北上川	夏油川	岩崎	北上土木センター (入畑ダム)	北上市 和賀町岩崎											H2.6.30	レベルメータ	公表
北上川	夏油川	入畑ダム	北上土木センター (入畑ダム)	北上市 和賀町岩崎新田											H2.6.30	レベルメータ	ダム水位、公表
北上川	和賀川	広表	北上川ダム統合管理事務所	北上市 下江釣子2地割201-2	広表	39° 17' 29"	140° 4' 14"					66.500	3.050	S40.7.15	S38.3.28	レベルメータ	公表、通報
北上川	和賀川	新町	北上川ダム統合管理事務所	西和賀町 沢内字鐘館19地割239-2		39° 23' 56"	140° 46' 9"	0.50	1.10	1.10	2.30	256.253	4.600	H23.6.24	S33.1.1	レベルメータ	公表、通報
北上川	和賀川	湯田	北上川ダム統合管理事務所	西和賀町 杉名畑44地割1162-15	湯田ダム	39° 18' 6"	140° 53' 6"					0.000	238.910	S42.4.22	S38.11.12	レベルメータ	ダム水位、公表

水系名	河川名	観測所名	所管	所在地	設置場所	緯度	経度	水防団 待機 水位 (m)	氾濫 注意 水位 (m)	避難 判断 水位 (m)	氾濫 危険 水位 (m)	量水標 0点高 (TP高) (m)	既往 最大 水位 (m)	起因 年月日	観測開始 年月日	観測方式	備考
＜県南広域振興局土木部管内＞																	
北上川	北上川	金ヶ崎橋	岩手河川国道事務所	金ヶ崎町 西根連小路 38-18	金ヶ崎橋下流 100m	39° 11' 45.9"	141° 7' 38.8"	3.00	4.00			38.673	5.72	S25.4.10	S25.4.10	レベルメータ	公表
北上川	北上川	桜木橋	岩手河川国道事務所	奥州市 水沢工業団地 2-62-2	桜木橋上流100m	39° 10' 39"	141° 9' 17.1"	2.20	2.90	4.80	5.20	33.453	6.430	S23.9.17	S25.4.10	レベルメータ	公表、通報
北上川	北上川	小谷木橋	岩手河川国道事務所	奥州市 羽田町上小谷木	小谷木橋下流	39° 8' 8.5"	141° 10' 35.0"	3.00	3.60			30.068	5.300	S30.6.26	S25.4.10	自記	
北上川	北上川	下姉体	岩手河川国道事務所	奥州市 姉体八幡	藤橋上流	39° 5' 48.7"	141° 10' 58.7"	3.00	3.60			25.665	5.920	H14.7.11	S31.7.1	自記	
北上川	北上川	大曲橋	岩手河川国道事務所	奥州市 前沢白山路橋	大曲橋下流約 100m	39° 3' 54.6"	141° 9' 44.9"	2.30	3.00	5.30	5.60	22.199	7.530	S22.9.16	S25.4.10	レベルメータ	公表、通報
北上川	胆沢川	胆沢川橋	北上川ダム統合管理事務 所	胆沢町 胆沢郡堂ヶ崎町永栄小川原17-27	胆沢川橋下流約 650m	39° 10' 16"	141° 5' 44"	2.70	3.90	4.40	5.30	55.633	4.200	H24.5.4	H25.3.22	レベルメータ	公表、通報
北上川	胆沢川	胆沢	北上川ダム統合管理事務 所	奥州市 胆沢春柳字横岳前山6	胆沢ダム	39° 7' 00"	140° 55' 10"					0	350.50	H29.4.19	H25.3.22	レベルメータ	ダム水位、公表
北上川	胆沢川	下嵐江	北上川ダム統合管理事務 所	奥州市 胆沢春柳字西前川山3		39° 6' 06"	140° 52' 16"					363.125	1.490	H27.9.11	H25.3.22	レベルメータ	公表
北上川	原前川	原前	北上川ダム統合管理事務 所	奥州市 胆沢春柳字横岳前山1の1(横岳前山園舎 林120林班は小班)		39° 8' 03"	140° 54' 35"					360.937	1.79	R1.10.4	H25.3.22	レベルメータ	公表
北上川	前川	前川	北上川ダム統合管理事務 所	奥州市 胆沢春柳字大平野1-104		39° 4' 36"	140° 51' 50"					361.419	3.900	H27.9.11	H25.3.22	レベルメータ	公表
北上川	衣川	川西橋	岩手河川国道事務所	奥州市 衣川真裏	川西橋下流約 100m	39° 0' 57.2"	141° 5' 26.6"	2.10 3.40	3.00 4.80	3.00 6.40	3.70 7.20	34.150	5.260	H27.7.11	S40.5.1	レベルメータ	公表、通報
北上川	人首川	岩谷堂	岩手河川国道事務所	奥州市 豊田町3丁目	下の橋下流30m	39° 11' 10.0"	141° 10' 54.2"					37.046	2.650	H14.7.11	S47.1.1	レベルメータ	公表
北上川	人首川	鳴瀬橋	県南広域振興局土木部	奥州市 江刺深里字八幡72-1	鳴瀬橋	39° 14' 1"	141° 18' 38"	1.30	1.80	2.60	2.80	164.200	2.500	S25.8.4		レベルメータ	公表、通報
北上川	広瀬川	岩瀬橋	岩手河川国道事務所	奥州市 江刺岩谷堂字根岸	岩瀬橋下流50m	39° 12' 18.2"	141° 9' 34.2"	2.20	3.00			39.963	4.670	S41.6.29	S40.5.1	レベルメータ	公表
北上川	伊手川	田原	県南広域振興局土木部	奥州市 江刺藤里字砂子田51-2		39° 11' 5"	141° 13' 17"									レベルメータ	
北上川	白鳥川	白鳥橋	県南広域振興局土木部	奥州市 前沢字川内24-1	白鳥橋	39° 2' 11"	141° 7' 6"	1.50	2.00			24.820	2.100	S28.7.23		レベルメータ	公表、通報
北上川	衣川	西窪橋	県南広域振興局土木部	奥州市 衣川西窪126-1	西窪橋	39° 4' 41"	141° 0' 7"							R73.1		レベルメータ	公表

水系名	河川名	観測所名	所管	所在地	設置場所	緯度	経度	水防団 待機 水位 (m)	氾濫 注意 水位 (m)	避難 判断 水位 (m)	氾濫 危険 水位 (m)	氾濫 0点高 (TP高) (m)	既往 最大 水位 (m)	起因 年月日	観測開始 年月日	観測方式	備考
＜一関土木センター管内＞																	
北上川	北上川	狐禅寺(国)	岩手河川国道事務所	一関市 狐禅寺字舞台	千歳橋上流	38° 56' 54.3"	141° 10' 15.3"	5.00	7.00	16.80	17.10	10.212	16.890	S22.9.16	S24.12.1	レベルメータ	公表、通報
北上川	北上川	相川	岩手河川国道事務所	一関市 相川字河原廣 82-3	千歳橋下流	38° 57' 2.5"	141° 11' 26"	5.00	6.70			9.127	13.77	H14.7.11	S28.4.1	レベルメータ	通報
北上川	北上川	箱石	岩手河川国道事務所	平泉町 長島沢口 25-2		39° 1' 12.4"	141° 8' 8.8"	5.00				16.550	8.06	S36.3.23	S36.2.1	レベルメータ	公表
北上川	北上川	高館	岩手河川国道事務所	平泉町 平泉御羅衆		38° 59' 29.4"	141° 7' 26.6"					12.733	9.19	R2.7.28	H20.3.12	レベルメータ	公表
北上川	北上川	諏訪前	岩手河川国道事務所	一関市 川崎町薄衣字諏訪前2番の1		38° 53' 57.6"	141° 15' 47.6"	4.00	5.50	8.60	8.80	7.733	14.500	S23.9.17	S37.1.1	レベルメータ	公表、通報
北上川	磐井川	釣山	岩手河川国道事務所	一関市 字釣山	一関市上の橋	38° 55' 38.8"	141° 7' 42"	1.80	2.80	5.90	6.80	20.280	8.000	S23.9.16	S24.3.10	レベルメータ	公表、通報
北上川	磐井川	五串	岩手河川国道事務所	一関市 蔵美町字沖野々146-4	御草埴橋	38° 56' 34.9"	141° 3' 5.5"	1.70				59.640	5.90	S54.10.19	S41.4.10	レベルメータ	通報
北上川	夏川	太田沼	一関土木センター	一関市 花泉町赤井字鞍懸山202	太田沼排水経管	38° 45' 16"	141° 12' 38"	3.00	4.00			5.270	7.200	S23.9.16	不明	レベルメータ	公表
北上川	吸川	吸川	一関土木センター	一関市 宮坂町49	新吸川橋	38° 55' 20"	141° 8' 3"	1.00	1.20			21.070	3.700	S23.9.16	S41.4.1	レベルメータ	公表
北上川	金流川	老松橋	一関土木センター	一関市 花泉町老松字水沢193	老松橋	38° 49' 58"	141° 11' 18"	2.80	3.50			19.913	3.520	R1.10.13	S38.3.31	レベルメータ	公表
北上川	夏川	小谷地	宮城県東部土木事務所 登米地域事務所	宮城県 登米市石越町小谷地	小谷地橋右岸上流	38° 46' 54"	141° 12' 17"	2.60	3.20	3.80	4.20					レベルメータ	公表、通報
北上川	夏川	舟場	宮城県東部土木事務所 登米地域事務所	宮城県 登米市石越町東郷字千貫巻	舟場橋右岸下流	38° 45' 54"	141° 12' 24"									レベルメータ	公表
北上川	迫川	佐沼	宮城県東部土木事務所 登米地域事務所	宮城県 登米市迫町佐沼字舖	錦橋右岸下流	38° 41' 20"	141° 11' 51"	3.60	4.20	4.30	4.70					レベルメータ	公表
北上川	徳沢川	徳沢川樋門(外)	一関土木センター	平泉町 平泉町平泉字坂下	徳沢川樋門	39° 0' 20"	141° 6' 38"								H27.4	レベルメータ	公表
北上川	徳沢川	徳沢川樋門(内)	一関土木センター	平泉町 平泉町平泉字坂下	徳沢川樋門	38° 41' 20"	141° 6' 38"								H27.4	レベルメータ	公表

水系名	河川名	観測所名	所管	所在地	設置場所	緯度	経度	水防団 待機 水位 (m)	氾濫 注意 水位 (m)	避難 判断 水位 (m)	氾濫 危険 水位 (m)	氾濫 0点高 (TP高) (m)	既往 最大 水位 (m)	起因 年月日	観測開始 年月日	観測方式	備考
＜千原土木センター管内＞																	
北上川	北上川	七日町	岩手河川国道事務所	一関市 藤沢町黄海字天沼	北上川橋	38° 50' 36.1"	141° 15' 48.1"	4.80	5.70			6.402	11.00	H14.7.12	S27.9.8	レベルメータ	公表
北上川	千原川	矢作	岩手河川国道事務所	一関市 川崎町薄衣字御手洗	北上大橋下流約 400m	38° 53' 45.9"	141° 17' 25.1"	3.20	4.50			12.755	6.31	H14.7.11	S27.10.10	レベルメータ	公表
北上川	千原川	千原(内水)	岩手河川国道事務所	一関市 川崎町薄衣字古館16番2	北上大橋下流約 400m	38° 53' 45.9"	141° 16' 9"						17.190	S54.8.4	S48.3.25	レベルメータ	公表
北上川	千原川	千原(外水)	岩手河川国道事務所	一関市 川崎町薄衣字古館16番2		38° 53' 46.2"	141° 16' 7.2"						17.980	S54.8.7	S48.3.25	レベルメータ	公表
北上川	千原川	天海	千原土木センター	一関市 千原町美玉				0.90	1.40			191.040		H4.4.1	H4.4.1	自記	
北上川	千原川	神ノ田	千原土木センター	一関市 千原町千原字神ノ田地内	梅田橋	38° 54' 55"	141° 19' 41"	1.60	3.30	3.30	4.30	73.950		H6.5	H6.5	レベルメータ	公表、通報
北上川	千原川	宮田	千原土木センター	一関市 千原町千原字宮田9-2	宮田橋									H24.4.1	H24.4.1	レベルメータ	
北上川	黄海川	西口	岩手河川国道事務所	一関市 藤沢町西口		38° 51' 40.9"	141° 19' 11.4"	1.00	2.50			35.687	3.600	H19.6.22	S30.2.1	自記	
北上川	黄海川	黄海	千原土木センター	一関市 藤沢町黄海字町裏54-1	籠山橋	38° 50' 52"	141° 17' 40"	2.00	2.50			15.635		H8.5	H8.5	レベルメータ	公表、通報
北上川	砂鉄川	妻神	岩手河川国道事務所	一関市 川崎町門崎字妻神 34-4	川崎町門崎橋	38° 50' 46.2"	141° 17' 13.6"	3.80	5.60	8.10	8.70	11.909	7.630	H14.7.12	S27.10.10	レベルメータ	公表、通報
北上川	砂鉄川	十二木橋	岩手河川国道事務所	一関市 東山町松川字野谷起	十二木橋	38° 58' 33.7"	141° 14' 24.8"	2.20	3.00	3.70	5.80	18.687	6.130	H25.7.26	H16.4.1	レベルメータ	公表、通報
北上川	砂鉄川	長坂	千原土木センター	一関市 東山町長坂字町376	狛島大橋	38° 59' 33"	141° 15' 16"		2.00			24.138		H21.4.1	H21.4.1	レベルメータ	公表
北上川	砂鉄川	町裏	千原土木センター	一関市 東山町長坂字町裏				1.50	2.00			24.138		S12.1	S12.1	普通	
北上川	砂鉄川	川内	千原土木センター	一関市 大東町大原字川内	川内橋上流50m	39° 1' 1"	141° 23' 54"	1.40	1.70	1.70	2.30	140.311	2.620	S27.8.23	H6.5	レベルメータ	公表、通報
北上川	興田川	興田	千原土木センター	一関市 大東町鳥海字鞆御135-9		39° 3' 3"	141° 21' 57"		2.00			125.194		H21.4.1	H21.4.1	レベルメータ	公表
北上川	山谷川	山谷	千原土木センター	一関市 東山町田阿津字横沢				2.00	2.50					H9.4.1	H9.4.1	自記	
北上川	猿沢川	西本町	千原土木センター	一関市 東山町長坂字西本町225-5		38° 59' 48"	141° 15' 28"	1.30	1.80	2.50	3.40	26.143		H21.4.1	H21.4.1	レベルメータ	公表、通報
北上川	猿沢川	山崎	千原土木センター	一関市 大東町猿沢字山崎				1.30	1.80			117.178		S25.6.1	S25.6.1	普通	
北上川	曾慶川	橋沢	千原土木センター	一関市 大東町橋沢字街道下21-24		38° 59' 48"	141° 19' 19"	0.80	1.50	1.70	2.80	54.870		H21.4.1	H21.4.1	レベルメータ	公表、通報
北上川	曾慶川	橋沢	千原土木センター	一関市 大東町橋沢				1.00	1.50			56.376		S54	S54	普通	
北上川	大平川	細田	千原土木センター	一関市 藤沢町新治字細田				1.20	1.70			76.799		S54	S54	普通	
大川	大川	堂根	千原土木センター	一関市 堂根町折壁字月山下				0.00	0.50			150.300		S56	S56	普通	
大川	大川	折壁	千原土木センター	一関市 堂根町折壁字室下20-2	六道橋	38° 56' 14"	141° 26' 59"	1.50	2.60	2.60	2.80	145.190		H6.5	H6.5	レベルメータ	公表、通報
北上川	砂鉄川	中通川樋門(外)	千原土木センター	一関市 東山町松川字町裏	中通川樋門	38° 57' 19"	141° 15' 9"							H27.4	H27.4	レベルメータ	
北上川	千原川	加妻川水門(外)	千原土木センター	一関市 東山町松川字町裏	中通川樋門	38° 57' 19"	141° 15' 9"							H27.4	H27.4	レベルメータ	
北上川	千原川	加妻川水門(内)	千原土木センター	一関市 川崎町薄衣字高館	加妻川水門	38° 53' 46"	141° 6' 38"							H27.4	H27.4	レベルメータ	
北上川	千原川	加妻川水門(内)	千原土木センター	一関市 川崎町薄衣字高館	加妻川水門	38° 53' 46"	141° 6' 38"							H27.4	H27.4	レベルメータ	
北上川	砂鉄川	流失	千原土木センター	一関市 大東町橋沢字流失122-3	流失橋	38° 59' 40"	141° 18' 25"					44.800		H26.7	H26.7	レベルメータ	公表

水系名	河川名	観測所名	所管	所在地	設置場所	緯度	経度	水防団 待機 水位 (m)	氾濫 注意 水位 (m)	避難 判断 水位 (m)	氾濫 危険 水位 (m)	氾濫 0点高 (TP高) (m)	既往 最大 水位 (m)	起因 年月日	観測開始 年月日	観測方式	備考
＜大船渡土木センター管内＞																	
気仙川	気仙川	館	大船渡土木センター	陸前高田市 竹駒町字大畑66-3	矢作川合流点下 流200m	39° 1' 56"	141° 36' 20"	2.90	3.20	3.20	3.60	1.293	5.000	S54.10.19	S57.4.1	レベルメータ	公表、通報
気仙川	気仙川	昭和橋	大船渡土木センター	住田町 世田米字小口洞53-16	昭和橋上流左岸	39° 8' 33"	141° 34' 42"	2.10	2.60	2.60	2.90	70.000	4.830	S56.8.23	S63.4.1	レベルメータ	公表、通報
気仙川	気仙川	赤畑	住田整備事務所	住田町 赤畑	赤土里橋上流 100m左岸							78.160	4.510	H11.7.14	S57.5	自記(デジタル)	
気仙川	気仙川	上有住	大船渡土木センター	住田町 上有住和野15-2	神渡橋上流左岸	39° 11' 39"	141° 36' 00"					171.622		H25.4.1	H25.4.1	レベルメータ	公表
気仙川	大股川	高屋敷	住田整備事務所	住田町 世田米字高屋敷12-1	高屋敷橋上流左 岸	39° 8' 51"	141° 28' 30"	1.80	2.60	2.90	3.70	222.910	3.390	H14.7.11	S57.4	レベルメータ	公表、通報
気仙川	矢作川	味米	大船渡土木センター	陸前高田市 矢作町字元屋敷	下矢作簡易水道 脇左岸	39° 1' 29"	141° 35' 22"	1.60	2.10	2.60	3.10	7.700	3.000	H25.7.26		レベルメータ	公表、通報
緑里川	緑里川	野形橋	大船渡土木センター (緑里川ダム)	大船渡市 三陸町緑里	野形字の橋上流 右岸								0.850	H12.7.8	S61.2	レベルメータ	公表
緑里川	緑里川	緑里川ダム	大船渡土木センター (緑里川ダム)	大船渡市 三陸町緑里字坂本86	緑里川ダム	39° 3' 44.3"	141° 46' 42"					91.60	109.29	H14.7.11	H12.1.14	レベルメータ	ダム水位、公表
浦浜川	浦浜川	越喜菜橋	大船渡土木センター	大船渡市 三陸町越喜菜前田33-6	越喜菜橋上流左 岸	39° 6' 57"	141° 48' 48"					3.220			H30.3.7	レベルメータ	公表、通報
吉浜川	吉浜川	中井	大船渡土木センター	大船渡市 三陸町中井	三枝岩浜川橋梁 上流左岸			2.00	2.50			21.240			S59.4.1	普通	
盛川	盛川	梅現堂橋	大船渡土木センター	大船渡市 盛町字梅現堂16-1	梅現堂橋下流右 岸	39° 5' 29"	141° 42' 23"	1.10	1.50	1.50	1.60	6.000			S62.4.1	レベルメータ	公表、通報
盛川	盛川	中井大橋	大船渡土木センター (鷹生ダム)	大船渡市 盛町字土手下	中井大橋上流右 岸	39° 5' 25"	141° 42' 32"					1.380			H17.4.25	レベルメータ	公表
盛川	鷹生川	鷹生ダム	大船渡土木センター (鷹生ダム)	大船渡市 日頃市町字上甲子11-16	鷹生ダム	39° 9' 19.4"	141° 42' 7.3"					246.00	266.70	H24.5.4	H17.4.28	レベルメータ	ダム水位、公表
須崎川	須崎川	明神前	大船渡土木センター	大船渡市 大船渡町字明神前158	田中橋上流左岸	39° 3' 32"	141° 42' 54"					6.800				レベルメータ	公表

水系名	河川名	観測所名	所管	所在地	設置場所	緯度	経度	水防団 待機 水位 (m)	氾濫 注意 水位 (m)	避難 判断 水位 (m)	氾濫 危険 水位 (m)	氾濫 0点高 (TP高) (m)	既往 最大 水位 (m)	起因 年月日	観測開始 年月日	観測方式	備考
<遠野土木センター管内>																	
北上川	猿ヶ石川	沢田橋	遠野土木センター	遠野市 宮守町下鶴沢16-12	沢田橋	39° 18'	141° 24' 10"	2.00	2.50			217.969	6.200	S23.9.16	S8.1	レベルメータ	公表、通報
北上川	猿ヶ石川	二日町	北上川ダム統合管理事務 所	遠野市 緑織町下線織31-70		39° 19' 1"	141° 27' 39"	2.50	3.50			233.465	4.610	H28.8.30	S27.11.1	レベルメータ	公表、通報
北上川	猿ヶ石川	松崎	北上川ダム統合管理事務 所	遠野市 松崎町駒木19地割松木白38-2		39° 21' 34"	141° 32' 59"	2.50	3.00			263.888	2.950	S56.8.23	S28.4.1	レベルメータ	公表、通報
北上川	猿ヶ石川	駒木	遠野土木センター	遠野市 松崎町松崎第6地割		39° 21' 52"	141° 33'	1.30	1.70	2.70	3.20	265.550	2.950	S56.8.23	H11.4.1	レベルメータ	公表、通報
北上川	小友川	小友川	北上川ダム統合管理事務 所	遠野市 宮守町下鶴沢29-80		39° 17' 50"	141° 22' 52"	1.00	2.00			214.453	2.480	S56.10.16	S38.4.10	レベルメータ	公表、通報
北上川	遠野部川	餅物橋	遠野市	遠野市 宮守町遠野部	餅物橋	39° 22' 39"	141° 20' 18"	1.00	1.50							普通	
北上川	宿川	立川橋	遠野市	遠野市 宮守町遠野部	立川橋	39° 22' 54"	141° 20' 24"	1.00	1.50							普通	
北上川	来内川	真館	遠野土木センター (遠野第一ダム、遠野第二ダム)	遠野市 真館町100-2		39° 19' 42"	141° 31' 42"	1.00	1.70			260.823	2.500	S56.8.23	S30.4	レベルメータ	公表、通報
北上川	来内川	遠野ダム (柳洞)	遠野土木センター (遠野第一ダム、遠野第二ダム)	遠野市 遠野町32地割105-17		39° 18' 21"	141° 32'								S58.2	レベルメータ	ダム水位、公表
北上川	来内川	遠野第二 ダム	遠野土木センター (遠野第一ダム)	遠野市 遠野町30地割九重沢32-2		39° 19' 41"	141° 31' 23"								H22.10	レベルメータ	ダム水位、公表
北上川	小宮瀬川	福泉寺橋	遠野土木センター	遠野市 土淵町字土淵6地割		39° 21' 29"	141° 34' 1"	0.20	0.90	1.40	1.90	274.250	3.000	S23.9.16	不明	レベルメータ	公表、通報
北上川	早瀬川	上早瀬橋(早瀬橋)	遠野土木センター	遠野市 松崎町白岩16-41	上早瀬橋	39° 20' 7"	141° 32' 15"	1.30	2.00	2.90	3.20	288.165	4.900	S23.9.16	S8.1	レベルメータ	公表、通報

水系名	河川名	観測所名	所管	所在地	設置場所	緯度	経度	水防団 待機 水位 (m)	氾濫 注意 水位 (m)	避難 判断 水位 (m)	氾濫 危険 水位 (m)	量水標 0点高 (TP高) (m)	既往 最大 水位 (m)	起因 年月日	観測開始 年月日	観測方式	備考
＜沿岸広域振興局土木部管内＞																	
甲子川	甲子川	礼ヶ口	沿岸広域振興局土木部 (日向夕人)	釜石市 礼ヶ口町	礼ヶ口橋下流100 m	39° 15' 49"	141° 50' 51"	1.8	2.4	2.5	2.7	9.650	3.600	H14.7.11	S56.4.1	テレメータ	公表、通報
甲子川	甲子川	大渡橋	沿岸広域振興局土木部	釜石市 釜子町	大渡橋上流右岸 20m	39° 16' 22"	141° 52' 29"					0.200	2.250	H22.12.22	H21.3	テレメータ	公表
甲子川	甲子川	大渡橋	沿岸広域振興局土木部	釜石市 大渡町	大渡橋	39° 16' 21"	141° 52' 31"								H30.2	普通	
甲子川	甲子川	五ノ橋	沿岸広域振興局土木部	釜石市 釜子町	五ノ橋	39° 16' 06"	141° 52' 01"					4.550				普通	
甲子川	甲子川	大畑橋	沿岸広域振興局土木部	釜石市 甲子町	大畑橋	39° 15' 09"	141° 47' 05"								H30.2	普通	
甲子川	小川川	小川	沿岸広域振興局土木部	釜石市 桜木町	山神社隣接	39° 16' 02"	141° 50' 18"					17.134			H26.12.20	テレメータ	公表
甲子川	小川川	日向夕人	沿岸広域振興局土木部 (日向夕人)	釜石市 釜石市甲子町字日向	日向夕人	39° 29' 25"	141° 79' 73"					112	149.86	H11.7.14	H9.10	テレメータ	ダム水位、公表
鍋住居川	鍋住居川	大渡渡橋	沿岸広域振興局土木部	釜石市 鍋住居町	大渡渡橋	39° 19' 43"	141° 53' 22"					-0.460	4.200	H14.7.11	S62.4.1	テレメータ	公表
鍋住居川	鍋住居川	日ノ神橋	沿岸広域振興局土木部	釜石市 鍋住居町	日ノ神橋	39° 20' 09"	141° 52' 08"	2.3	2.8	2.8	3.5	4.100	4.670	H28.8.30	H26.4.1	テレメータ	公表、通報
鍋住居川	鍋住居川	蓮々橋	沿岸広域振興局土木部	釜石市 栗林町	蓮々橋	39° 20' 40"	141° 49' 37"								H30.2	普通	
鍋住居川	鍋住居川	萩ノ洞橋	沿岸広域振興局土木部	釜石市 橋野町	萩ノ洞橋	39° 21' 35"	141° 45' 46"								H30.2	普通	
鍋住居川	長内川	長内橋	沿岸広域振興局土木部	釜石市 鍋住居町	長内橋	39° 19' 24"	141° 53' 04"	0.70	1.20			4.114	2.000	S54.10.19	S45.4	普通	
大畑川	大畑川	大畑橋	沿岸広域振興局土木部	大畑町 末広町	大畑橋	39° 21' 47"	141° 54' 11"					1.550	3.150	H14.7.11	S62.4.1	テレメータ	公表
大畑川	大畑川	屋敷前	沿岸広域振興局土木部	大畑町 大畑	大畑消防署前	39° 22' 00"	141° 53' 51"	1.4	1.9	2.5	2.9	1.373	3.390	H28.8.30	H26.4.1	テレメータ	公表、通報
小畑川	小畑川	桜木町	沿岸広域振興局土木部	大畑町 桜木町	古瀬大橋上流 800m	39° 21' 16"	141° 53' 26"									普通	
小畑川	小畑川	藤打直	沿岸広域振興局土木部	大畑町 小畑	藤打直橋下流左 岸20m	39° 22' 43"	141° 50' 53"	1.5	1.9	2.1	2.3	28.950	2.530	H28.8.30	H20.10	テレメータ	公表、通報
熊野川	熊野川	下荒川橋	沿岸広域振興局土木部	釜石市 唐丹町下荒川	下荒川橋	39° 11' 20"	141° 51' 43"	1.00	2.00			4.870	1.600	H14.7.11	S62.4.1	普通	
熊野川	熊野川	郷六橋	沿岸広域振興局土木部	釜石市 唐丹町荒川	郷六橋	39° 11' 36"	141° 50' 37"								H30.2	普通	
片岸川	片岸川	片岸橋	沿岸広域振興局土木部	釜石市 唐丹町片岸	片岸橋	39° 11' 57"	141° 52' 00"	1.00	2.00			-0.218	2.330	S23.9.16	S43.11	普通	
片岸川	片岸川	川目橋	沿岸広域振興局土木部	釜石市 唐丹町片岸	川目橋	39° 12' 27"	141° 51' 09"								H30.2	普通	

水系名	河川名	観測所名	所管	所在地	設置場所	緯度	経度	水防団 待機 水位 (m)	氾濫 注意 水位 (m)	避難 判断 水位 (m)	氾濫 危険 水位 (m)	氾濫 0点高 (TP高) (m)	既往 最大 水位 (m)	起因 年月日	観測開始 年月日	観測方式	備考
<宮古土木センター管内>																	
閉伊川	閉伊川	千徳	宮古土木センター	宮古市 田鎖12地割	花輪橋	39° 37' 49"	141° 54' 42"	2.50	3.10	3.70	3.90	5.285	4.300	S23.9.16	S20.3.30	テレメータ	公表、通報
閉伊川	閉伊川	茂市	宮古土木センター	宮古市 茂市第9地割字本長橋126-2	知屋川合流点下 流150m	39° 37' 10"	141° 48' 23"	1.00	1.50			44.430	5.650	S23.9.16	S26.7.5	テレメータ	公表、通報
閉伊川	閉伊川	川井	宮古土木センター	宮古市 大字川井字上川井第1地割180-1	川井大橋上流 50m	39° 35' 55"	141° 40' 49"	1.40	2.00	2.40	2.90	177.600	4.900	S23.9.16	S24.10	テレメータ	公表、通報
閉伊川	閉伊川	箱石	宮古土木センター	宮古市 箱石				1.00	1.50			232.670	4.800	S23.9.16	S26.8.1	普通	
閉伊川	長沢川	田鎖橋	宮古土木センター	宮古市 田鎖第5地割68番地	田鎖橋	39° 37' 00"	141° 54' 19"	1.20	2.20	2.70	3.40	5.963		H28.8.31	H29.9.21	テレメータ	公表、通報
閉伊川	刈屋川	繁の木橋	宮古土木センター	宮古市 茂市第1地割124番地2	繁の木橋	39° 37' 45"	141° 47' 11"	1.70	2.70	4.30	4.70	56.330		H28.8.31	H29.9.21	テレメータ	公表、通報
津軽石川	津軽石川	新町	宮古土木センター	宮古市 津軽石第9地割字吉原56-1	駒形橋下流300m	39° 34' 57"	141° 56' 23"	2.10	2.70	2.70	3.00	3.000	4.970	R1.10.13	S62.4.1	テレメータ	公表、通報
関口川	関口川	山田	宮古土木センター	山田町 山田第19地割		39° 28' 28"	141° 57' 4"	0.90	1.20	1.20	1.40	0.650			S60.4.1	テレメータ	公表、通報
織笠川	織笠川	織笠	宮古土木センター	山田町 織笠				1.10	1.60			0.220			S60.4.1	普通	
田代川	田代川	田老橋	宮古土木センター	宮古市 田老字古田		39° 72' 68"	141° 96' 36"					2.063				テレメータ	公表

水系名	河川名	観測所名	所管	所在地	設置場所	緯度	経度	水防団 待機 水位 (m)	氾濫 注意 水位 (m)	避難 判断 水位 (m)	氾濫 危険 水位 (m)	量水標 0点高 (TP高) (m)	既往 最大 水位 (m)	起因 年月日	観測開始 年月日	観測方式	備考
＜岩泉土木センター管内＞																	
小本川	小本川	赤鹿	岩泉土木センター	岩泉町 赤鹿	赤鹿橋上流左岸	38° 50' 38.7"	141° 53' 49.6"	2.5	3.10	3.30	3.80	1.420		H28.8.30	H19.1.1	テレメータ	公表・通報 R4.4河川改修に 伴い移設
安塚川	安塚川	松林	岩泉土木センター	岩泉町 松林	安塚橋上流左岸	38° 59' 7.05"	141° 43' 0.88"	1.80	2.90	3.00	3.50	272.683	5.250	H28.8.30	H24.2	テレメータ	公表・通報 R4.3に日藤から松 林へ移設
小本川	松前川	松前川	岩泉土木センター	田野畑村 鳥越	清流橋下流右岸	39° 54' 54"	141° 55' 42"							H23.10.5	H23.10	テレメータ	公表
小本川	小本川	六沢	岩泉土木センター	岩泉町 六沢	穴沢橋下流右岸	39° 51' 30"	141° 40' 25"					236.460	2.010	H30.10.1	H30.3.22	テレメータ	公表
小本川	大川	下町	岩泉土木センター	岩泉町 大川字下町	下町大橋	39° 48' 08"	141° 39' 34"							R3.3	R3.3	テレメータ	公表
普代川	普代川	子木地	岩泉土木センター	田野畑村 子木地	甲地橋	39° 56' 01"	141° 49' 22"							R3.3	R3.3	テレメータ	公表・通報
小本川	小本川	岩泉橋	岩泉土木センター	岩泉町 岩泉土橋	岩泉橋上流230m 左岸	39° 50' 50"	141° 47' 03"							R6.5	R6.5	テレメータ	公表

水系名	河川名	観測所名	所管	所在地	設置場所	緯度	経度	水防団 待機 水位 (m)	氾濫 注意 水位 (m)	避難 判断 水位 (m)	氾濫 危険 水位 (m)	氾濫 0点高 (TP高) (m)	既往 最大 水位 (m)	起因 年月日	観測開始 年月日	観測方式	備考
＜東北広域振興局土木部管内＞																	
久慈川	久慈川	八日町	東北広域振興局土木部	久慈市 久慈八日町		40° 11' 30"	141° 45' 51"	1.30	1.90			1,200	4,230	H18.10.7	S61.5	テレメータ	公表、通報
久慈川	久慈川	生出町	東北広域振興局土木部	久慈市 大川目町第2地割19-12		40° 11' 23"	141° 44' 14"	1.60	2.30	3.10	3.40	6,673			S61.5	テレメータ	公表、通報
久慈川	長内川	長内橋	東北広域振興局土木部	久慈市 長内町		40° 11' 33"	141° 46' 15"	2.90	3.50	3.60	4.00	1,450	5,100	H28.8.30	S50.4	テレメータ	公表、通報
久慈川	滝ダム	滝ダム	滝ダム管理事務所	久慈市 小久慈町1-35-23		40° 9' 8"	141° 43' 46"								S57.2	テレメータ	ダム水位、公表
久慈川	長内川	下戸橋	滝ダム管理事務所	久慈市 山根町字下戸橋第6地割105の1		40° 5' 29"	141° 42' 12"								S57.2	テレメータ	公表
久慈川	夏井川	夏井	東北広域振興局土木部	久慈市 夏井町大崎第8地割18		40° 12' 49"	141° 47' 20"	1.40	1.90	1.90	2.20	4,700	3,780	R1.10.13	H5.4	テレメータ	公表、通報
久慈川	久慈川	山形	東北広域振興局土木部	久慈市 山形町川井第8地割		40° 09' 06"	141° 34' 27"					257,800			R2.4	テレメータ	公表、通報
宇部川	宇部川	旭町	東北広域振興局土木部	野田村				1.50	2.00			2,440				普通	
宇部川	宇部川	宇部	東北広域振興局土木部	久慈市 宇部町字第8地割12		40° 7' 49"	141° 47' 22"	1.20	1.70	1.80	2.00			R6.5	R6.5	テレメータ	公表、通報
日野沢川	日野沢川	野田	東北広域振興局土木部	野田村 野田第27地割		40° 6' 47"	141° 48' 59"	1.30	2.20	3.20	3.70	3,010	4,310	R1.10.13	H22.8.9	テレメータ	公表、通報
曹代川	曹代川	曹代川	東北広域振興局土木部	久慈市 山形町田野沢											S57.4	自記(デジタル)	
有家川	有家川	曹代川	東北広域振興局土木部	曹代村 曹代		40° 0' 16"	141° 25' 20"	1.20	1.50	1.50	1.90	5,260			S63.4.1	テレメータ	公表、通報
有家川	有家川	萩の渡	東北広域振興局土木部	洋野町 大野第39地割ツツ子		40° 18' 13"	141° 56' 23"	1.50	2.50			189,760			S61.5	テレメータ	公表、通報
有家川	大野川	大野	東北広域振興局土木部	洋野町 大野第8地割58-1		40° 16' 58"	141° 37' 39"					205,530			S61.5	テレメータ	公表、通報
川尻川	川尻川	荒屋敷	東北広域振興局土木部	洋野町 種市地内		40° 24' 04"	141° 40' 02"									テレメータ	公表

水系名	河川名	観測所名	所管	所在地	設置場所	緯度	経度	水防団 待機 水位 (m)	氾濫 注意 水位 (m)	避難 判断 水位 (m)	氾濫 危険 水位 (m)	氾濫 0点高 (TP高) (m)	既往 最大 水位 (m)	起因 年月日	観測開始 年月日	観測方式	備考
＜二戸土木センター管内＞																	
馬淵川	馬淵川	石切所	青森河川国道事務所	二戸市 石切所字船場19-1	川原橋下流100 m	40° 15' 35"	141° 17' 26"	1.80	2.60	2.70	3.00	89,080	5,410	H25.9.16	H20.4.8	テレメータ	公表
馬淵川	安比川	似島	青森河川国道事務所	二戸市 似島字沖野	似島橋	40° 14' 15"	141° 14' 00"					130,900	5,020	H25.9.16	S43.12	テレメータ	公表
馬淵川	馬淵川	岩根橋	二戸土木センター	一戸町 西法寺字関屋62-1	岩根橋	40° 12' 00"	141° 17' 58"	1.20	1.80	1.80	2.00		3,420	H23.9.22	H20.7.25	テレメータ	公表、通報
馬淵川	安比川	中央橋	二戸土木センター	二戸市 浄法寺町名越7-4	中央橋	40° 11' 30"	141° 10' 16"	2.00	2.60	2.60	3.30		5,520	H25.9.16	H11.7.1	テレメータ	公表、通報
馬淵川	平糠川	平糠橋	二戸土木センター	一戸町 平糠字真64-9	平糠橋	40° 6' 44"	141° 18' 56"	2.00	3.00				2,500	H25.9.16	H11.7.1	テレメータ	公表、通報
新井田川	瀬月内川	瀬月内橋	二戸土木センター	軽米町 大字高家第7地割字柏木田1-1	瀬月内橋	40° 20' 36"	141° 25' 22"	1.20	1.50			124,370	2,780	H11.10.28	S62.41	テレメータ	公表、通報(青森 県高家水位観測 所)
新井田川	瀬月内川	高家	青森県三八地域民局 地境整備部	軽米町 大字高家第7地割字柏木田31-2	瀬月内橋	40° 20' 34"	141° 25' 21"	1.20	1.50				2,780	H11.10.28	S56.71	テレメータ	公表
新井田川	瀬月内川	沢田橋	二戸土木センター	九戸村 大字伊保内第23地割字五ノ八景1	沢田橋	40° 12' 26"	141° 25' 20"	1.00	1.40	1.50	1.80	227,150	2,380	H18.10.7	S62.41	テレメータ	公表、通報
新井田川	雪谷川	駒木	青森県三八地域民局 地境整備部	軽米町 大字上館第20地割字横井内86-1地先	駒木橋	40° 20' 47"	141° 27' 45"						3,670	H23.9.22	H15.2.20	テレメータ	公表
新井田川	雪谷川	昭和橋	二戸土木センター	軽米町 大字上館第15地割240-25	昭和橋	40° 19' 20"	141° 29' 59"	1.70	2.30	3.40	3.50	144,120	1,900	R1.10.13	H19.4.1	テレメータ	公表、通報

図表5-5(管内別) 危機管理型水位計による水位の観測箇所一覧

所在市町村	水系	河川	観測所名	所管	所在地	設置位置座標		備考	
						緯度 N	経度 E		
盛岡市	北上川水系	大沢川	峰崎橋	岩手県	盛岡市乙部	39.638	141.195		
	北上川水系	南川	権現堂2号線橋梁	岩手県	盛岡市三本柳6地割	39.659	141.167		
	北上川水系	新川	新川橋	岩手県	盛岡市東仙北	39.675	141.160		
	北上川水系	根田茂川	築場橋	岩手県	右岸:盛岡市根田茂第5地割 左岸:盛岡市根田茂第4地割	39.628	141.295		
	北上川水系	中津川	小貝沢橋	岩手県	盛岡市新庄小貝沢	39.706	141.275		
	北上川水系	米内川	畑井野橋	岩手県	盛岡市上米内字畑井野	39.748	141.212		
	北上川水系	生出川	たためぎ橋	岩手県	盛岡市下田字石羽根	39.851	141.144		
	北上川水系	生出川	柴沢下田1号橋	岩手県	盛岡市下田字頭無	39.846	141.158		
	北上川水系	丹藤川	大沼線2号橋	岩手県	盛岡市藪川字橋場	39.836	141.404		
	北上川水系	末崎川	町村橋	岩手県	盛岡市藪川	39.849	141.450		
	北上川水系	乙部川	草志田橋	岩手県	盛岡市乙部	39.607	141.208		
	計		10 河川		11 基				
	滝沢市	北上川水系	諸葛川	牧野橋	岩手県	滝沢市牧野林	39.754	141.101	
		北上川水系	木賊川分水路	厨川駅滝沢元村線1号橋	岩手県	右岸:滝沢市牧野林 左岸:滝沢市六口	39.751	141.113	
計		2 河川		2 基					
雫石町	北上川水系	雫石川	小赤沢橋	岩手県	岩手郡雫石町大字橋場第4地割字安栖野	39.690	140.895		
	北上川水系	南川	大村橋	岩手県	右岸:岩手郡雫石町大村 左岸:岩手郡雫石町馬場	39.594	140.919		
	北上川水系	矢櫃川	栃ヶ沢橋	岩手県	岩手郡雫石町西安庭栃ヶ沢	39.639	140.998		
	北上川水系	外柳沢川	外柳沢橋	岩手県	岩手郡雫石町外柳沢	39.629	140.970		
	北上川水系	鶯宿川	皇軍橋	岩手県	岩手郡雫石町鶯宿	39.640	140.926		
	北上川水系	平出川	大宮橋	岩手県	岩手郡雫石町西根	39.734	140.943		
	計		6 河川		6 基				
紫波町	北上川水系	滝名川	廿越橋	岩手県	右岸:紫波郡紫波町犬淵 左岸:紫波郡紫波町南日詰	39.521	141.174		
	北上川水系	黒沢川	四ツ屋橋	岩手県	紫波郡紫波町片寄新田	39.521	141.140		
	北上川水系	赤沢川	赤沢橋	岩手県	紫波郡紫波町赤沢	39.540	141.218		
	北上川水系	天王川	十二橋	岩手県	紫波郡紫波町赤長岡	39.587	141.193		
	北上川水系	彦部川	機織橋	岩手県	紫波郡紫波町彦部	39.522	141.201		
	北上川水系	彦部川	神田橋	岩手県	紫波郡紫波町左比内	39.497	141.236		
計		5 河川		6 基					
矢巾町	北上川水系	岩崎川	落合橋	岩手県	右岸:紫波郡矢巾町北郡山 左岸:紫波郡矢巾町東徳田	39.601	141.161		
	北上川水系	太田川	大畑橋	岩手県	右岸:紫波郡矢巾町太田 左岸:紫波郡矢巾町室岡	39.586	141.126		
	北上川水系	芋沢川	矢次大橋	岩手県	右岸:紫波郡矢巾町又兵工新田 左岸:紫波郡矢巾町北矢幅	39.627	141.141		
	北上川水系	大白沢川	並柳橋	岩手県	右岸:紫波郡矢巾町北郡山 左岸:紫波郡矢巾町東徳田	39.603	141.127		
	北上川水系	見前川	鳥橋	岩手県	紫波郡矢巾町大字高田第1地割	39.632	141.162		
	計		5 河川		5 基				
合計		27 河川		29 基					

所在市町村	水系	河川	観測所名	所管	所在地	設置位置座標		備考	
						緯度 N	経度 E		
〈岩手土木センター管内〉									
八幡平市	北上川水系	松川	刈屋橋	岩手県	八幡平市松尾奇木第13地割	39.912	141.005		
	北上川水系	赤川	赤川橋	岩手県	八幡平市市松尾	39.962	141.063		
	北上川水系	赤川	渋川橋	岩手県	八幡平市大更第30地割	39.925	141.129		
	北上川水系	松川	山後橋(松川)	岩手県	八幡平市大更第13地割	39.901	141.119		
	北上川水系	涼川	上野口橋	岩手県	八幡平市西根寺田	39.995	141.109		
	北上川水系	長川	時森橋	岩手県	右岸:八幡平市松尾第4地割 左岸:八幡平市松尾第3地割	39.967	141.045		
	北上川水系	北ノ又川	北ノ又橋	岩手県	八幡平市松尾奇木	39.907	140.964		
	米代川水系	米代川	田山橋	岩手県	八幡平市亦戸川原	40.138	140.947		
	米代川水系	兄川	兄川橋	岩手県	八幡平市館市	40.108	140.889		
	米代川水系	瀬の沢川	大原橋	岩手県	八幡平市雀長根	40.154	140.933		
	米代川水系	矢神川	矢神丑山橋	岩手県	八幡平市安代町字丑山	40.135	140.955		
	米代川水系	大又沢川	兄畑橋	岩手県	八幡平市沖の平	40.116	140.881		
	米代川水系	根石川	平又橋(米代川)	岩手県	八幡平市平又	40.168	140.960		
	馬淵川水系	安比川	黒沢橋	岩手県	右岸:八幡平市赤坂田 左岸:八幡平市黒沢	40.046	140.998		
	馬淵川水系	鍋越川	荒川橋	岩手県	八幡平市細野	40.034	140.970		
	馬淵川水系	打田内川	曲田1号橋	岩手県	八幡平市小柳田	40.109	141.039		
	馬淵川水系	黒沢川	中豊畑橋	岩手県	八幡平市細野	40.022	140.979		
計						15	河川	17	基
葛巻町	馬淵川水系	馬淵川	山王橋	岩手県	岩手郡葛巻町滝沢	39.964	141.513		
	馬淵川水系	馬淵川	触沢橋	岩手県	岩手郡葛巻町田部触沢	40.092	141.398		
	馬淵川水系	元町川	岩瀬張橋	岩手県	岩手郡葛巻町葛巻岩瀬張	40.049	141.467		
	馬淵川水系	山形川	愛羅瀬橋	岩手県	岩手郡葛巻町葛巻	39.980	141.412		
	馬淵川水系	山形川	五葉建橋	岩手県	岩手郡葛巻町葛巻五葉建	40.045	141.402		
	馬淵川水系	山形川	荒谷大橋	岩手県	岩手郡葛巻町葛巻荒谷	39.970	141.401		
計						3	河川	6	基
岩手町	北上川水系	北上川	川原木橋	岩手県	岩手町大字沼宮内字川原木	39.998	141.233		
	北上川水系	北上川	五日市橋	岩手県	岩手町大字五日市	39.975	141.224		
	北上川水系	丹藤川	大渡橋	岩手県	岩手町川口第28地割桜	39.903	141.301		
	北上川水系	北上川	川口北大橋上流右岸(町道敷地内)	岩手県	岩手郡岩手町子抱第10地割	39.929	141.195		
	北上川水系	丹藤川	観音橋	岩手県	岩手郡岩手町川口	39.932	141.210		
計						2	河川	5	基
合計						20	河川	28	基

所在市町村	水系	河川	観測所名	所管	所在地	設置位置座標		備考
						緯度 N	経度 E	
〈花巻土木センター管内〉								
花巻市	北上川水系	豊沢川	大久保橋	岩手県	花巻市下シ沢	39.439	141.012	
	北上川水系	大堰川	南川原上の橋	岩手県	花巻市南川原町	39.384	141.115	
	北上川水系	寒沢川	横湯橋	岩手県	花巻市太田	39.378	141.007	
	北上川水系	瀬ノ沢川	南山口橋	岩手県	右岸:花巻市太田第11地割 左岸:花巻市太田第5地割	39.386	141.017	
	北上川水系	三ツ沢川	三ツ沢橋	岩手県	花巻市太田	39.393	141.027	
	北上川水系	瀬川	寺坂橋	岩手県	右岸:花巻市湯本 左岸:花巻市台	39.443	141.074	
	北上川水系	枇杷沢川	鳥海橋	岩手県	右岸:花巻市下幅 左岸:花巻市浅沢	39.403	141.116	
	北上川水系	鍋割川	鍋割橋	岩手県	花巻市小瀬川	39.421	141.076	
	北上川水系	毒沢川	田光橋	岩手県	花巻市東和町落合1区	39.374	141.230	
	北上川水系	毒沢川	浮田三の橋	岩手県	花巻市東和町下浮田3区	39.328	141.235	
	北上川水系	滝川	砂子橋	岩手県	花巻市東和町砂子	39.343	141.250	
	北上川水系	幸田川	大橋橋	岩手県	花巻市矢沢第13地割	39.407	141.185	
	北上川水系	添市川	絹川大橋	岩手県	花巻市東和町外谷地3区	39.423	141.207	
	北上川水系	添市川	安徳田橋	岩手県	花巻市東和町南川目	39.404	141.244	
	北上川水系	滝沢川	二ツ森橋	岩手県	花巻市北湯口	39.455	141.123	
	北上川水系	耳取川	野田橋	岩手県	右岸:花巻市石鳥町南寺林 左岸:花巻市石鳥町中寺林	39.462	141.139	
	北上川水系	平瀬川	漆原橋	岩手県	花巻市糠塚	39.470	141.116	
	北上川水系	稗貫川	中山橋	岩手県	右岸:花巻市大迫町内川目大又 左岸:花巻市大迫町内川目大谷地	39.539	141.378	
	北上川水系	中居川	柿ノ木橋	岩手県	花巻市大迫町大迫	39.460	141.291	
	北上川水系	中居川	水境橋	岩手県	花巻市大迫町外川目第21地割	39.435	141.307	
	北上川水系	旭の又川	漆山橋	岩手県	右岸:花巻市大迫町外川目新沢 左岸:花巻市大迫町外川目漆山	39.466	141.363	
	北上川水系	八木巻川	小空蔵橋	岩手県	花巻市大迫町外川目	39.447	141.340	
	北上川水系	小又川	樋の口橋	岩手県	花巻市大迫町内川目	39.505	141.347	
	北上川水系	葛丸川	八日市橋	岩手県	花巻市石鳥谷町北寺林	39.479	141.122	
	北上川水系	葛丸川	一の留橋	岩手県	花巻市石鳥谷町大瀬川	39.503	141.094	
	北上川水系	上口川	上口川橋	岩手県	花巻市石鳥谷町上口	39.501	141.155	
北上川水系	姉市川	境橋	岩手県	花巻市石鳥谷町	39.505	141.173		
北上川水系	薬師堂川	物見山2号橋	岩手県	花巻市石鳥谷町好地	39.491	141.140		
北上川水系	石沢川	熊野橋	岩手県	花巻市石鳥谷町好地	39.498	141.147		
計								
25 河川						29	基	

所在市町村	水系	河川	観測所名	所管	所在地	設置位置座標		備考
						緯度 N	経度 E	
〈北上土木センター管内〉								
北上市	北上川水系	口内川	新橋	岩手県	北上市口内町字荒町5番地	39.296	141.204	
	北上川水系	和賀川	瀬畑橋	岩手県	北上市和賀町字横川目9地割	39.302	140.976	
	北上川水系	鈴嶋川	開拓1号橋	岩手県	北上市和賀町字山口42地割	39.297	140.977	
	北上川水系	尻平川	鳥谷脇橋	岩手県	北上市和賀町第22地割	39.341	140.979	
	北上川水系	本郷川	本郷橋	岩手県	北上市鬼柳町宿	39.270	141.092	
	北上川水系	飯豊川	唐戸崎橋	岩手県	北上市飯豊町字飯豊21地割	39.346	141.099	
	北上川水系	黒沢川	牡丹橋	岩手県	北上市川岸四丁目	39.286	141.130	
	計		7 河川		7 基			
西和賀町	北上川水系	和賀川	桐沢橋	岩手県	和賀郡西和賀町沢内字川舟	39.470	140.791	
	北上川水系	和賀川	若畑橋	岩手県	和賀郡西和賀町沢内字若畑	39.516	140.831	
	北上川水系	鬼ヶ瀬川	中村橋	岩手県	和賀郡西和賀町中村	39.295	140.733	
	北上川水系	左草川	左草橋	岩手県	和賀郡西和賀町下左草78地割	39.343	140.742	
	北上川水系	下前川	白本橋	岩手県	和賀郡西和賀町下前7地割	39.378	140.721	
	北上川水系	田代川	仁八橋	岩手県	和賀郡西和賀町沢内字新町	39.392	140.757	
	北上川水系	本内川	本内橋	岩手県	和賀郡西和賀町沢内字前郷	39.404	140.738	
	北上川水系	遠巣谷川	遠巣谷川橋	岩手県	和賀郡西和賀町沢内字太田	39.421	140.740	
	北上川水系	松川	松川橋	岩手県	右岸:和賀郡西和賀町沢内字泉沢 左岸:和賀郡西和賀町沢内字猿橋	39.450	140.765	
	北上川水系	七内川	和佐内橋	岩手県	和賀郡西和賀町沢内字両沢	39.448	140.788	
	北上川水系	横川	開拓5号橋	岩手県	和賀郡西和賀町沢内字貝沢	39.562	140.838	
	北上川水系	和賀川	大荒沢橋	岩手県	和賀郡西和賀町沢内字若畑	39.525	140.828	
	北上川水系	小荒沢川	若畑橋	岩手県	和賀郡西和賀町沢内字若畑	39.514	140.829	
	北上川水系	長橋川	貝沢橋	岩手県	和賀郡西和賀町沢内字川舟	39.556	140.845	
計		12 河川		14 基				
合計		18 河川		21 基				

所在市町村	水系	河川	観測所名	所管	所在地	設置位置座標		備考
						緯度 N	経度 E	
奥州市	北上川水系	衣川	豊巻橋	岩手県	奥州市衣川豊巻	39.031	141.070	
	北上川水系	衣川	長袋橋	岩手県	奥州市衣川区長袋	39.080	141.000	
	北上川水系	滝ノ沢川	山口橋	岩手県	奥州市衣川区山口	39.012	141.083	
	北上川水系	南股川	鴻巣橋	岩手県	奥州市衣川区竹の中	39.034	141.056	
	北上川水系	南股川	夏梨橋	岩手県	右岸:奥州市衣川区夏梨 左岸:奥州市衣川区長袋	39.026	141.047	
	北上川水系	天神川	天神橋	岩手県	奥州市水沢区柿姉体	39.113	141.168	
	北上川水系	山内川	黒石寺橋	岩手県	奥州市水沢区黒石町	39.083	141.207	
	北上川水系	太田代川	新まごころ橋	岩手県	奥州市水沢区黒石町	39.125	141.188	
	北上川水系	小田代川	十文字橋	岩手県	奥州市水沢羽田町	39.135	141.196	
	北上川水系	人首川	大橋	岩手県	右岸:奥州市江刺川原町 左岸:奥州市江刺南町	39.190	141.181	
	北上川水系	人首川	玉里大橋	岩手県	右岸:奥州市江刺玉里字上上野 左岸:奥州市江刺玉里字青篠	39.227	141.245	
	北上川水系	人首川	鳴瀬橋	岩手県	右岸:奥州市江刺米里字人首町 左岸:奥州市水沢羽田町字表	39.234	141.311	
	北上川水系	伊手川	森大橋	岩手県	右岸:奥州市水沢羽田町字上川端田 左岸:奥州市水沢羽田町字森	39.151	141.182	
	北上川水系	伊手川	戸隠橋	岩手県	右岸:奥州市江刺伊手字千刈田 左岸:奥州市江刺字芦沢	39.174	141.295	
	北上川水系	荒谷川	新八幡橋	岩手県	奥州市江刺伊手字西風	39.181	141.300	
	北上川水系	広瀬川	天神堂橋	岩手県	右岸:奥州市江刺愛宕字林 左岸:奥州市江刺愛宕字馬場先	39.180	141.150	
	北上川水系	広瀬川	大橋	岩手県	右岸:奥州市江刺梁川字館下 左岸:奥州市江刺梁川字藤渡戸	39.287	141.263	
	北上川水系	口内川	宝岩寺橋	岩手県	奥州市江刺広瀬	39.258	141.203	
	北上川水系	胆沢川	胆沢川橋	岩手県	右岸:奥州市水沢佐倉河 左岸:胆沢郡金ヶ崎町永栄	39.166	141.090	
	北上川水系	胆沢川	高梨橋	岩手県	右岸:胆沢郡金ヶ崎町永栄南下高梨 左岸:奥州市胆沢若柳字尊行	39.148	141.048	
	北上川水系	田谷川	田谷川橋	岩手県	奥州市江刺稲瀬	39.223	141.129	
	北上川水系	岩堰川	目呂木橋	岩手県	奥州市前沢安倍館	39.055	141.142	
	北上川水系	白鳥川	谷記田橋	岩手県	奥州市前沢谷記田	39.030	141.126	
計		16 河川		23 基				
金ヶ崎町	北上川水系	黒沢川	川原田橋	岩手県	胆沢郡金ヶ崎町永栄	39.184	141.105	
	北上川水系	黒沢川	坂水橋	岩手県	胆沢郡金ヶ崎町西根	39.183	141.069	
	北上川水系	永沢川	寺網橋	岩手県	胆沢郡金ヶ崎町永沢字寺網	39.173	141.076	
	北上川水系	永沢川	向細野橋	岩手県	胆沢郡金ヶ崎町永栄字細野	39.153	140.991	
	北上川水系	宿内川	宿内川橋	岩手県	胆沢郡金ヶ崎町西根字宿内川	39.205	141.112	
	北上川水系	宿内川	久保屋敷橋	岩手県	胆沢郡金ヶ崎町西根字膳棚	39.206	141.095	
	北上川水系	渋川	下渋川橋	岩手県	胆沢郡金ヶ崎町大字三ヶ尻下渋川	39.223	141.104	
	計		4 河川		7 基			
合計		20 河川		30 基				

所在市町村	水系	河川	観測所名	所管	所在地	設置位置座標		備考
						緯度 N	経度 E	
＜一関土木センター管内＞								
一関市	北上川水系	磯田川	沼畑橋	岩手県	右岸：一関市花泉町油島 左岸：一関市花泉町涌津	38.793	141.180	
	北上川水系	磯田川	大石沢橋	岩手県	一関市花泉町油島字上柏木	38.807	141.153	
	北上川水系	上油田川	上油田橋	岩手県	一関市花泉町油島字沼ノ待井	38.817	141.181	
	北上川水系	金流川	日向橋	岩手県	一関市花泉町花泉字中原	38.842	141.135	
	北上川水系	金流川	小沼橋	岩手県	一関市花泉町老松字小沼	38.802	141.232	
	北上川水系	有馬川	金流橋	岩手県	一関市花泉町金沢字南町	38.848	141.171	
	北上川水系	刈生沢川	馬転橋	岩手県	一関市花泉町金沢字竹の中前	38.870	141.196	
	北上川水系	中江川	中江川下ノ橋	岩手県	一関市弥栄字鶴巻	38.883	141.251	
	北上川水系	滝沢川	新桂橋	岩手県	右岸：一関市滝沢字九鬼 左岸：一関市滝沢字館下	38.904	141.179	
	北上川水系	磐井川	新大久保橋	岩手県	一関市赤荻字下袋	38.932	141.085	
	北上川水系	磐井川	新橋	岩手県	一関市巖美町字若井原	38.973	140.940	
	北上川水系	新山川	八幡橋	岩手県	右岸：一関市真柴字川戸 左岸：一関市真柴字八幡	38.900	141.130	
	北上川水系	吸川放水路	呑口部	岩手県	一関市台町	38.915	141.127	
	北上川水系	新山川放水路	呑口部	岩手県	一関市千代田町	38.923	141.131	
	北上川水系	久保川	赤子橋	岩手県	一関市萩荘字境ノ神	38.923	141.091	
	北上川水系	久保川	宇津野橋	岩手県	一関市萩荘字下字津野	38.936	141.010	
	北上川水系	市野々川	落合橋	岩手県	一関市萩荘字上本郷	38.896	141.011	
	北上川水系	栃倉川	外山橋	岩手県	一関市萩荘字外山	38.913	141.031	
	北上川水系	小猪岡川	大森橋	岩手県	一関市巖美町字大森	38.953	141.002	
	北上川水系	小猪岡川	立石橋	岩手県	一関市巖美町字青笹	38.947	140.927	
	北上川水系	山谷川	栗田橋	岩手県	一関市巖美町字天王	38.974	140.994	
	北上川水系	本寺川	下真坂橋	岩手県	右岸：一関市巖美町字下真坂 左岸：一関市巖美町字若神子	38.973	140.970	
	北上川水系	番台川	洞目木橋	岩手県	一関市舞川字三枚屋敷	38.948	141.216	
計		18 河川		23 基				
平泉町	北上川水系	太田川	松原橋	岩手県	西磐井郡平泉町平泉	38.973	141.084	
	北上川水系	小金沢川	小金沢橋	岩手県	西磐井郡平泉町平泉字祇園	38.976	141.108	
	北上川水系	戸河内川	沢田前橋	岩手県	西磐井郡平泉町平泉字南郷	38.999	141.086	
計		3 河川		3 基				
合計		21 河川		26 基				

所在市町村	水系	河川	観測所名	所管	所在地	設置位置座標		備考	
						緯度 N	経度 E		
〈千厩土木センター管内〉									
一関市	北上川水系	二股川	神子森橋	岩手県	一関市藤沢町大籠字堂前	38.788	141.423		
	北上川水系	黄海川	二本柳橋	岩手県	一関市藤沢町保呂羽字二本柳	38.845	141.374		
	北上川水系	黄海川	関根橋	岩手県	一関市藤沢町西口字荒巻	38.860	141.325		
	北上川水系	大平川	白幡橋	岩手県	一関市千厩町小梨字小山	38.900	141.363		
	北上川水系	大平川	関田橋	岩手県	一関市藤沢町砂子田字境田	38.888	141.348		
	北上川水系	砂子田川	宇名田橋	岩手県	右岸：一関市藤沢町徳田字曲田 左岸：一関市藤沢町徳田字野岡	38.873	141.363		
	北上川水系	千厩川	深芦前橋	岩手県	右岸：一関市千厩町奥玉字日向 左岸：一関市千厩町奥玉字宿下	38.958	141.376		
	北上川水系	山谷川	横沢橋	岩手県	一関市東山町田河津字横沢	39.034	141.251		
	北上川水系	猿沢川	観福寺橋	岩手県	一関市大東町猿沢字山崎	39.039	141.292		
	北上川水系	豊慶川	田中橋	岩手県	右岸：一関市大東町豊慶字田中 左岸：一関市大東町豊慶字七洞	38.995	141.366		
	北上川水系	興田川	石崎橋	岩手県	一関市大東町中川字中大畑	39.067	141.380		
	北上川水系	興田川	根岸橋	岩手県	一関市大東町中川字上ノ山	39.118	141.385		
	北上川水系	鳥海川	前畑橋	岩手県	一関市大東町鳥海字前畑	39.070	141.354		
	津谷川水系	津谷川	中磯橋	岩手県	一関市室根町津谷川字中磯	38.848	141.427		
	大川水系	大川	上湯舟橋	岩手県	右岸：一関市室根町矢越字湯舟 左岸：一関市室根町矢越字境田	38.913	141.419		
	大川水系	田茂木川	鍛冶屋敷橋	岩手県	右岸：一関市室根町折壁字兵沢 左岸：一関市室根町折壁字田茂木	38.948	141.462		
	計								
	13 河川						16	基	

所在市町村	水系	河川	観測所名	所管	所在地	設置位置座標		備考	
						緯度 N	経度 E		
〈大船渡土木センター管内〉									
大船渡市	船河原川水系	船河原川	船河原橋	岩手県	右岸:大船渡市末崎町字石浜 左岸:大船渡市末崎町字船河原	39.026	141.707		
	盛川水系	盛川	長安寺橋	岩手県	右岸:大船渡市日頃市町沼川 左岸:大船渡市日頃市町長安寺	39.105	141.689		
	盛川水系	中井川	中井1号橋	岩手県	右岸:大船渡市猪川町字中井沢 左岸:大船渡市赤崎町字中井	39.091	141.719		
	盛川水系	立根川	上の台橋	岩手県	右岸:大船渡市立根町字関谷 左岸:大船渡市立根町字上ノ台	39.115	141.721		
	盛川水系	鷹生川	五葉橋	岩手県	大船渡市日頃市町字関谷	39.125	141.672		
	後の入川水系	後の入川	後の入橋	岩手県	大船渡市赤崎町字後ノ入	39.072	141.742		
	合足川水系	合足川	滑橋第一橋	岩手県	大船渡市赤崎町合足	39.042	141.767		
	綾里川水系	綾里川	岩崎橋	岩手県	右岸:大船渡市三陸町綾里字岩崎 左岸:大船渡市三陸町綾里字平館	39.049	141.794		
	甫瀨川水系	甫瀨川	中村橋	岩手県	大船渡市三陸町越喜来東上甫瀨	39.100	141.795		
	泊川水系	泊川	泊橋	岩手県	大船渡市三陸町越喜来	39.110	141.803		
	吉浜川水系	吉浜川	川原橋	岩手県	右岸:大船渡市三陸町吉浜字横石 左岸:大船渡市三陸町吉浜字川原	39.142	141.825		
	計		11 河川		11 基				
	陸前高田市	長郡川水系	長郡川	山岸橋	岩手県	陸前高田市気仙町上長部	38.994	141.611	
		気仙川水系	気仙川	舞出橋	岩手県	右岸:陸前高田市横田町舞出 左岸:陸前高田市横田町南行	38.994	141.611	
気仙川水系		川原川	中和野第2号橋	岩手県	陸前高田市高田町中和野	39.024	141.635		
気仙川水系		矢作川	三ノ戸橋	岩手県	陸前高田市矢作町字三ノ戸	39.071	141.508		
気仙川水系		中平川	中平橋	岩手県	陸前高田市矢作町中平	39.032	141.519		
浜田川水系		浜田川	高木橋	岩手県	陸前高田市米崎町川向	39.017	141.668		
計		6 河川		6 基					
住田町	気仙川水系	気仙川	竹ノ原橋	岩手県	気仙郡住田町世田米字向竹ノ原	39.162	141.545		
	気仙川水系	気仙川	土倉橋	岩手県	気仙郡住田町大字上有住字中沢	39.207	141.655		
	気仙川水系	大股川	柏里1号橋	岩手県	気仙郡住田町世田米字下柏里	39.151	141.528		
	気仙川水系	新切川	豆沢橋	岩手県	気仙郡住田町下有住字新切	39.202	141.563		
	気仙川水系	坂本川	蓬畑橋	岩手県	気仙郡住田町上有住字蓬畑	39.214	141.597		
	気仙川水系	中沢川	田中橋	岩手県	気仙郡住田町世田米字日向	39.139	141.586		
計		5 河川		6 基					
合計		21 河川		23 基					

所在市町村	水系	河川	観測所名	所管	所在地	設置位置座標		備考
						緯度 N	経度 E	
〈遠野土木センター管内〉								
遠野市	北上川水系	猿ヶ石川	愛宕橋	岩手県	遠野市附馬牛町上附馬牛	39.454	141.508	
	北上川水系	猿ヶ石川	安居台橋	岩手県	右岸:遠野市附馬牛町安居台1地割 左岸:遠野市附馬牛町上附馬牛1地割	39.393	141.542	
	北上川水系	達曾部川	小通橋	岩手県	遠野市字達曾部50地割	39.428	141.396	
	北上川水系	達曾部川	鍬物大橋	岩手県	遠野市宮守町達曾部21地割	39.381	141.340	
	北上川水系	宿川	宿下橋	岩手県	右岸:遠野市宮守町達曾部17地割 左岸:遠野市宮守町達曾部14地割	39.394	141.344	
	北上川水系	宮守川	上関谷橋	岩手県	右岸:遠野市宮守町下宮守34地割 左岸:遠野市宮守町下宮守38地割	39.347	141.369	
	北上川水系	小友川	新寺田橋	岩手県	右岸:遠野市小友町43地割十三坊主 左岸:遠野市小友町42地割寺田	39.287	141.458	
	北上川水系	長野川	長野橋	岩手県	右岸:遠野市小友町第30地割字下川原 左岸:遠野市小友町第23地割字上野	39.234	141.443	
	北上川水系	藤倉川	宮崎橋	岩手県	遠野市小友町宮崎	39.277	141.435	
	北上川水系	山谷川	腰巡橋	岩手県	右岸:遠野市綾織町上綾織31地割 左岸:遠野市綾織町上綾織30地割	39.329	141.452	
	北上川水系	砂子沢川	中沢山橋	岩手県	遠野市綾織町下綾織	39.329	141.452	
	北上川水系	来内川	権現橋	岩手県	遠野市上郷町来内12地割	39.277	141.550	
	北上川水系	早瀬川	小岩橋	岩手県	右岸:遠野市上郷町平倉49地割 左岸:遠野市上郷町平倉9地割	39.262	141.626	
	北上川水系	河内川	神楽田橋	岩手県	遠野市青笹町神楽田	39.319	141.599	
	北上川水系	中沢川	中沢橋	岩手県	遠野市青笹町中沢	39.305	141.585	
	北上川水系	赤沢川	暮坪第二の橋	岩手県	遠野市上郷町佐比内暮坪	39.292	141.596	
	北上川水系	猫川	宇南田橋	岩手県	右岸:遠野市上郷町佐比内22地割 左岸:遠野市上郷町佐比内4地割	39.283	141.609	
	北上川水系	小烏瀬川	林崎橋	岩手県	遠野市土淵町栃内12地割	39.379	141.606	
	北上川水系	荒川	薬師橋	岩手県	右岸:遠野市附馬牛町上附馬牛12地割 左岸:遠野市附馬牛町上附馬牛9地割	39.412	141.535	
	北上川水系	東禅寺川	大萩橋	岩手県	右岸:遠野市附馬牛町東禅寺1地割 左岸:遠野市附馬牛町東禅寺5地割	39.412	141.535	
北上川水系	滝川	東平橋	岩手県	遠野市附馬牛町上附馬牛19地割	39.480	141.518		
北上川水系	五日市川	おわらた橋	岩手県	遠野市土淵町飯豊	39.342	141.572		
計								
20 河川						22	基	

所在市町村	水系	河川	観測所名	所管	所在地	設置位置座標		備考	
						緯度 N	経度 E		
〈沿岸広域振興局土木部管内〉									
釜石市	熊野川水系	熊野川	熊野川橋	岩手県	釜石市唐丹町荒川	39.191	141.861		
	片岸川水系	片岸川	川目橋	岩手県	釜石市唐丹町川目	39.208	141.852		
	甲子川水系	甲子川	砂子渡橋	岩手県	釜石市甲子町第3地割	39.256	141.750		
	水海川水系	水海川	女遊部橋	岩手県	釜石市西石町第4地割	39.292	141.858		
	鶉住居川水系	鶉住居川	羽石橋	岩手県	釜石市橋野町荻洞	39.361	141.757		
	鶉住居川水系	長内川	日向橋	岩手県	釜石市鶉住居町第29地割	39.324	141.879		
	鶉住居川水系	能舟木川	おおや橋	岩手県	釜石市橋野町第7地割	39.361	141.739		
	鶉住居川水系	沢櫓川	沢櫓橋	岩手県	右岸:釜石市橋野町第39地割 左岸:釜石市橋野町第32地割	39.357	141.769		
	計		8 河川		8 基				
	大槌町	小槌川水系	小槌川	三枚堂橋	岩手県	右岸:上閉伊郡大槌町小槌第20地割 左岸:上閉伊郡大槌町小槌第21地割	39.365	141.875	
大槌川水系		大槌川	白銀橋	岩手県	上閉伊郡大槌町大槌	39.409	141.845		
計									
合計		2 河川		2					
		10 河川		10 基					

所在市町村	水系	河川	観測所名	所管	所在地	設置位置座標		備考
						緯度 N	経度 E	
〈宮古土木センター管内〉								
宮古市	重茂川水系	重茂川	館市橋	岩手県	宮古市重茂第5地割	39.570	142.023	
	八木沢川水系	八木沢川	岸ノ前橋	岩手県	宮古市夷田2丁目2	39.624	141.954	
	閉伊川水系	閉伊川	腰帯橋	岩手県	宮古市腰帯第2地割	39.604	141.763	
	閉伊川水系	閉伊川	箱石大橋	岩手県	宮古市箱石第4地割	39.614	141.627	
	閉伊川水系	閉伊川	八幡橋	岩手県	宮古市川内	39.646	141.592	
	閉伊川水系	山口川	新開橋	岩手県	宮古市和見町	39.645	141.944	
	閉伊川水系	近内川	白石橋	岩手県	宮古市近内	39.645	141.919	
	閉伊川水系	飛沢川	永田橋	岩手県	宮古市墓目第8地割	39.635	141.830	
	閉伊川水系	二又川	愛宕橋	岩手県	宮古市墓目第8地割	39.635	141.840	
	閉伊川水系	刈屋川	古館橋	岩手県	右岸:宮古市和井内第19地割 左岸:宮古市和井内第17地割	39.685	141.716	
	閉伊川水系	倉の沢川	第二倉の沢橋	岩手県	宮古市刈谷	39.645	141.745	
	閉伊川水系	小国川	繋橋	岩手県	宮古市川井	39.568	141.662	
	閉伊川水系	小国川	永田橋	岩手県	宮古市永田第21地割	39.521	141.666	
	閉伊川水系	薬師川	日影橋	岩手県	宮古市江梨第9地割	39.536	141.655	
	閉伊川水系	鈴久名川	向坂橋	岩手県	宮古市鈴久名川	39.624	141.616	
	閉伊川水系	夏屋川	高橋橋	岩手県	宮古市夏屋第6地割	39.650	141.603	
	田代川水系	田代川	佐羽根橋	岩手県	宮古市田代第20地割	39.709	141.935	
	田代川水系	田代川	田代橋	岩手県	宮古市田代第6地割	39.703	141.900	
	田代川水系	神田川	馬場野下の橋	岩手県	宮古市田老字小林	39.731	141.952	
	撰待川水系	撰待川	撰待橋	岩手県	岩手県宮古市田老字撰待	39.483	141.575	
計		16 河川		20 基				
山田町	織笠川水系	馬指野川	萩野橋	岩手県	下閉伊郡山田町織笠第22地割	39.425	141.919	
	織笠川水系	織笠川	田ノ沢橋	岩手県	右岸:下閉伊郡山田町織笠第17地割 左岸:下閉伊郡山田町織笠第16地割	39.443	141.941	
	大沢川水系	大沢川	雲南橋	岩手県	右岸:下閉伊郡山田町大沢第3地割 左岸:下閉伊郡山田町大沢第5地割	39.443	141.941	
	津軽石川水系	津軽石川	中村橋	岩手県	右岸:下閉伊郡山田町大沢第3地割 左岸:下閉伊郡山田町豊間根第19地割	39.519	141.919	
	津軽石川水系	荒川川	山内橋	岩手県	右岸:下閉伊郡山田町豊間根第21地割 左岸:下閉伊郡山田町荒川第8地割	39.533	141.911	
計		5 河川		5 基				
合計		21 河川		25 基				

所在市町村	水系	河川	観測所名	所管	所在地	設置位置座標		備考
						緯度 N	経度 E	
〈岩泉土木センター管内〉								
岩泉町	小本川水系	小本川	ふれあい橋	岩手県	下閉伊郡岩泉町乙茂	39.841	141.862	
	小本川水系	清水川	うれいら橋	岩手県	下閉伊郡岩泉町岩泉沢廻	39.855	141.801	
	小本川水系	大川	箱1号橋	岩手県	右岸:下閉伊郡岩泉町釜津田字館 左岸:下閉伊郡岩泉町釜津田字上種倉	39.793	141.588	
	小本川水系	大川	唐地橋	岩手県	右岸:下閉伊郡岩泉町釜津田字唐地 左岸:下閉伊郡岩泉町釜津田字釜沢	39.784	141.538	
	小本川水系	長内川	新長内橋	岩手県	下閉伊郡岩泉町小本字南中野	39.842	141.957	
	計	4 河川		5 基				
田野畑村	松前川水系	松前川	たたら橋	岩手県	右岸:下閉伊郡田野畑村室場 左岸:下閉伊郡田野畑村七滝	39.902	141.862	
	平井賀川水系	平井賀川	沢かまど橋	岩手県	右岸:下閉伊郡田野畑村和野 左岸:下閉伊郡田野畑村羅賀	39.937	141.931	
	明戸川水系	明戸川	明戸上の橋	岩手県	右岸:下閉伊郡田野畑村川平 左岸:下閉伊郡田野畑村明戸	39.947	141.919	
	普代川水系	普代川	箱石橋	岩手県	右岸:下閉伊郡田野畑村三沢 左岸:下閉伊郡田野畑村鯉真森	39.924	141.813	
	明戸川水系	川平川	川平橋	岩手県	下閉伊郡田野畑村明戸	39.945	141.915	
	計	5 河川		5 基				
合計		9 河川		10 基				

所在市町村	水系	河川	観測所名	所管	所在地	設置位置座標		備考
						緯度 N	経度 E	
久慈市	宇部川水系	谷地中川	こだま橋	岩手県	久慈市宇部町第18地割	40.131	141.809	
	宇部川水系	宇部川	町裏橋	岩手県	久慈市宇部町和野	40.182	141.803	
	玉の脇川水系	玉の脇川	結の橋	岩手県	久慈市長内町	40.170	141.620	
	久慈川水系	久慈川	止滝橋(上流側)	岩手県	久慈市第4地割	40.160	141.598	
	久慈川水系	鳥谷川	鳥谷2号橋	岩手県	久慈市夏井町鳥谷	40.133	141.702	
	久慈川水系	長内川	滝水位観測所上流左岸	岩手県	久慈市大川目町第38地割	40.133	141.702	
	久慈川水系	小屋畑川	長内小橋	岩手県	久慈市長内町上長内	40.166	141.743	
	久慈川水系	大沢田川	日当橋	岩手県	久慈市小久慈町	40.079	141.622	
	久慈川水系	川又川	小国橋	岩手県	久慈市山形町小国	40.195	141.767	
	久慈川水系	沢川	新中の橋	岩手県	久慈市新中ノ橋第4地割	40.192	141.726	
	久慈川水系	田沢川	田中橋	岩手県	久慈市大川目町田中	40.186	141.708	
	久慈川水系	田子内川	大宮橋	岩手県	久慈市大川目字田子内	40.203	141.592	
	久慈川水系	戸呂町川	戸呂町橋	岩手県	久慈市山形町戸呂町	40.216	141.547	
	久慈川水系	戸呂町川	蛇ヶ沢橋	岩手県	久慈市山形町戸呂町	40.175	141.538	
	久慈川水系	日野沢川	野場橋	岩手県	久慈市山形町日野沢野場	40.153	141.514	
	久慈川水系	日野沢川	谷地橋	岩手県	久慈市山形町荷軽部	40.115	141.600	
	久慈川水系	遠別川	箱瀬橋	岩手県	右岸:久慈市山形町箱瀬 左岸:久慈市山形町箱瀬中清水	40.092	141.599	
	久慈川水系	遠別川	向渡橋	岩手県	久慈市山形町霜畑	40.096	141.597	
	久慈川水系	二又川	関落合橋	岩手県	久慈市山形町霜畑	40.096	141.597	
	計		16 河川		19 基			
普代村	普代川水系	茂市川	北の股橋	岩手県	下閉伊郡普代村第13地割	40.012	141.885	
	普代川水系	茂市川	新茂市橋	岩手県	下閉伊郡普代村第28地割	39.998	141.842	
	計		1 河川	2 基				
	安家川水系	安家川	堤防設置	岩手県	九戸郡野田村下安家	40.050	141.837	
野田村	宇部川水系	泉沢川	泉沢橋	岩手県	九戸郡野田村野田	40.100	141.809	
	宇部川水系	明内川	日向下橋	岩手県	九戸郡野田村大字野田第15地割	40.108	141.814	
	宇部川水系	秋田川	宮内橋	岩手県	九戸郡野田村野田	40.112	141.805	
	米田川水系	米田川	上米田橋	岩手県	九戸郡野田村大字野田第8地割字上米田	40.090	141.814	
	計		5 河川	5 基				
洋野町	高家川水系	高家川	帯島上の橋	岩手県	九戸郡洋野町帯島	40.249	141.693	
	高家川水系	高家川	上水沢橋	岩手県	九戸郡洋野町水沢第5地割	40.244	141.651	
	有家川水系	有家川	有家橋	岩手県	右岸:九戸郡洋野町中野 左岸:九戸郡洋野町有家第9地割字黒板	40.313	141.768	
	川尻川水系	川尻川	南館橋	岩手県	九戸郡洋野町種市第25地割	40.414	141.708	
	計		3 河川	4 基				
合計		25 河川	30 基					

所在市町村	水系	河川	観測所名	所管	所在地	設置位置座標		備考
						緯度 N	経度 E	
〈二戸土木センター管内〉								
二戸市	馬淵川水系	馬淵川	府金橋	岩手県	二戸市金田一	40.327	141.305	
	馬淵川水系	馬淵川	長瀬橋	岩手県	二戸市金田一	40.300	141.302	
	馬淵川水系	金田一川	中屋敷谷地1号橋	岩手県	二戸市金田一	40.330	141.261	
	馬淵川水系	金田一川	上台濱谷地1号橋	岩手県	二戸市金田一	40.311	141.230	
	馬淵川水系	仁左平川	ア一子BOX	岩手県	二戸市仁左平大畑	40.312	141.317	
	馬淵川水系	十文字川	八日市橋	岩手県	二戸市下斗米	40.289	141.254	
	馬淵川水系	十文字川	立当長久保橋	岩手県	二戸市上斗米	40.266	141.202	
	馬淵川水系	白鳥川	穴牛橋	岩手県	二戸市福岡川又	40.270	141.309	
	馬淵川水系	安比川	大清水橋	岩手県	二戸市浄法寺町楠ノ木平	40.152	141.113	
	馬淵川水系	岡本川	岡本中央橋	岩手県	左岸:二戸市浄法寺町漆沢岡本 右岸:二戸市浄法寺町漆沢岡本前田	40.195	141.169	
計		7 河川		10 基				
軽米町	新井田川水系	瀬月内川	上尾田橋	岩手県	九戸郡軽米町軽米第19地割 左岸:九戸郡軽米町軽米第16地割	40.352	141.439	
	新井田川水系	瀬月内川	新井田橋	岩手県	九戸郡軽米町山内	40.291	141.405	
	新井田川水系	雪谷川	下の橋	岩手県	右岸:九戸郡軽米町小軽米第10地割 左岸:九戸郡軽米町小軽米第7地割	40.300	141.529	
	新井田川水系	坊里沢川	坊里沢橋	岩手県	右岸:九戸郡軽米町上館第16地割 左岸:九戸郡軽米町上館第15地割	40.325	141.471	
	新井田川水系	小玉川	屋敷開拓橋	岩手県	九戸郡軽米町小軽米第15地割	40.278	141.566	
計		4 河川		5 基				
九戸村	新井田川水系	瀬月内川	長興寺大橋	岩手県	九戸郡九戸村大字長興寺第6地割	40.226	141.424	
	新井田川水系	瀬月内川	倉野橋	岩手県	九戸郡九戸村大字戸田第21地割	40.141	141.427	
	新井田川水系	雪谷川	中雪屋橋	岩手県	九戸郡九戸村大字雪屋第2地割	40.234	141.454	
計		2 河川		3 基				
一戸町	馬淵川水系	馬淵川	中田橋	岩手県	二戸郡一戸町高善寺字古館平	40.218	141.299	
	馬淵川水系	馬淵川	名子根橋	岩手県	二戸郡一戸町名子根橋	40.163	141.338	
	馬淵川水系	二ツ石川	中里橋	岩手県	二戸郡一戸町字中里橋	40.197	141.267	
	馬淵川水系	二ツ石川	出ル町橋	岩手県	二戸郡一戸町出ル町字出ル町	40.175	141.209	
	馬淵川水系	小井田川	小井田橋	岩手県	二戸郡一戸町一戸字小井田	40.229	141.293	
	馬淵川水系	女鹿川	沢内1号橋	岩手県	二戸郡一戸町女鹿字江六前	40.178	141.282	
	馬淵川水系	平糠川	杣館橋	岩手県	二戸郡一戸町小高谷字杣館	40.148	141.311	
	馬淵川水系	平糠川	大塚橋	岩手県	二戸郡一戸町中山字大塚	40.065	141.233	
	馬淵川水系	小繋川	旧小繋橋	岩手県	二戸郡一戸町小繋字小繋	40.130	141.275	
	馬淵川水系	宇別川	宇別橋	岩手県	二戸郡一戸町宇別字中村	40.052	141.289	
計		7 河川		10 基				
合計		17 河川		28 基				

図表 5-6 雨量、水位の公表要領

1 適用

この要領は、岩手県、青森県、**宮城県**、岩手河川国道事務所、北上川ダム統合管理事務所、青森河川国道事務所が所管している観測所のうち、図表 5-1 雨量の観測箇所一覧、図表 5-4 水位の観測箇所一覧のそれぞれの備考欄に「公表」と記載されている観測所（以下、公表対象の観測所とする。）について適用する。それ以外の観測所について、各観測所管理者の判断において別途公表を行うことを妨げるものではない。

2 公表の方法、手段、時間間隔

公表の方法は、原則ホームページ等への掲載によることとする。公表時間間隔については 1 時間間隔を原則とするが、洪水等において各管理者の判断により短くすることができる。

岩手県：岩手県河川情報システム

<http://kasen.pref.iwate.jp/iwate/servlet/Gamen30Servlet>

(簡易) http://kasen3.pref.iwate.jp/simple_gamen/html/Top.html

青森県：青森県ホームページ

<http://www.kasensabo.bousai.pref.aomori.jp/>

(携) <http://www.kasensabo.bousai.pref.aomori.jp/mobile/>

(スマートフォン) <http://www.kasensabo.bousai.pref.aomori.jp/smart/>

宮城県：宮城県河川流域情報システム

<https://www.dobokusougou.pref.miyagi.jp/miyagi/servlet/Gamen1Servlet>

国土交通省機関共通：国土交通省【川の防災情報】

<http://www.river.go.jp/>

(国土交通省機関における上記以外の公表手段)

岩手河川国道事務所：岩手河川国道事務所ホームページ

<http://www2.thr.mlit.go.jp/iwate/bousai/kitakami/index.html>

(携) <http://keitai.thr.mlit.go.jp/iwate/> (「北上川情報」メニュー)

北上川ダム統合管理事務所：北上川ダム統合管理事務所ホームページ

<http://www.thr.mlit.go.jp/kitakato/>

※ (携) は携帯電話対応のホームページである。

【参考】いわてモバイルメールサービス

<https://www.pref.iwate.jp/kensei/seisaku/jouhouka/mobilemail/index.html>

気象警報その他の情報があなたの携帯電話にメールで届きます。登録（無料）が必要です。

詳細は次頁のとおり。

【参考】SNS による水位情報の提供

LINE・X の配信登録をすることで、登録した地区の水位周知河川における氾濫危険水位、避難判断水位超過情報等を受け取ることができます。

以下の QR コードを読み取ると配信登録ができます。

LINE



岩手県公式アカウント

への登録方法

X



Xへの登録方法

配信アカウント一覧

いわてモバイルメールとは

「いわてモバイルメール」は、防災・災害情報や観光情報等の行政情報を電子メールで配信するサービスです。

サービス概要

- 県や市町村が配信する様々な情報の中から、欲しい情報だけを選んで、メールで受け取ることができます。
- メールアドレスがあれば、携帯電話でも、スマートフォンでも、パソコンでもメールを受け取ることができます。メールはデータ容量が小さい「テキスト形式」で送信しますので、携帯電話でも快適にご利用いただけます。
- **情報料は無料**です。(ただし、別途、メール受信やホームページ閲覧のための通信料がかかります。)

留意事項

- いわてモバイルメールは一般的な電子メールによって情報配信することから、システムの処理状況や通信回線の混雑状況等により、**メールが着信するまでに時間がかかる場合があります**ので、ご理解の上でご利用願います。
- 迷惑メールフィルター等でメール受信を制限されている場合は、「@mail.highway.pref.iwate.jp」及び「@pref.iwate.jp」からのメールを受け取れるよう、**あらかじめ設定変更をお願いします**。携帯電話・スマートフォンをお使いの方で、設定方法がわからない場合は、契約している携帯電話会社のショッップにご相談ください。
- メール送信エラーが2回連続した場合は、メール配信の確実性向上とシステムの負荷軽減のため、当該メールアドレスへのメール配信を自動的に停止し、登録情報を削除する取扱いとしておりますので、あらかじめご了承ください。
- いわてモバイルメールのシステムで収集した個人情報(メールアドレス)は、いわてモバイルメールに係るメール配信のみに利用します。

県ホームページより引用

詳細や、パソコンからの登録は以下のページをご覧ください。

<https://www.pref.iwate.jp/kendozukuri/kasensabou/kasen/m.html>

または、岩手県ホームページのトップで、「河川水位」でサイト内検索。

いわてモバイルメール 「いわて河川情報」の登録方法

川の水位が高くなり、洪水のおそれがあるとき、メールでお知らせします。
ご利用は、地区毎に以下の QR コードから登録できます。

盛岡地区



花巻地区



奥州地区



北上地区



一関地区



千厩地区



大船渡地区



遠野地区



釜石地区



宮古地区



岩泉地区



久慈地区



二戸地区



詳細や、パソコンからの登録は以下のページをご覧ください。

<http://www.pref.iwate.jp/kasensabou/kasen/m.html>

または、岩手県ホームページのトップで、「河川水位」でサイト内検索。

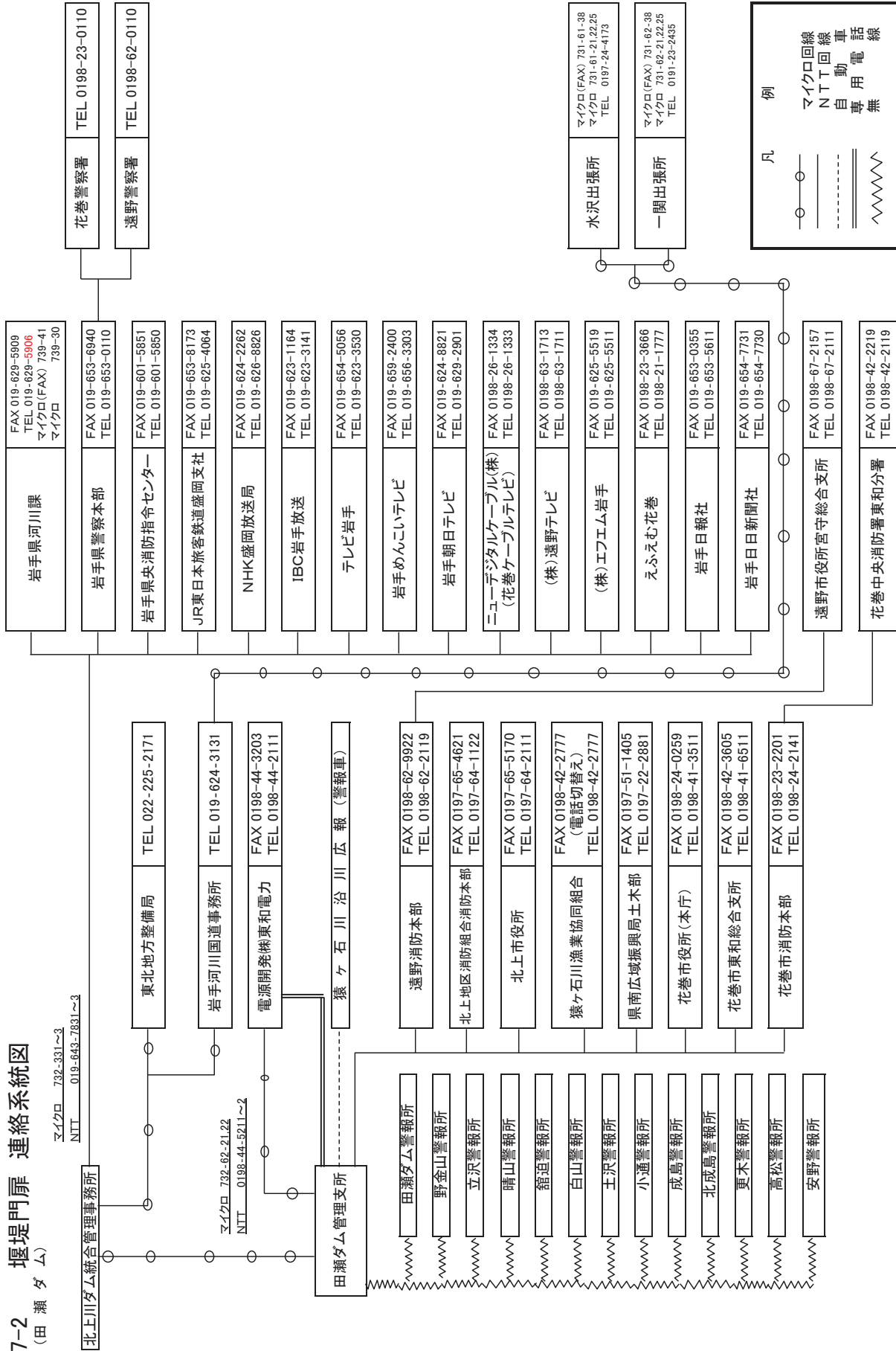
図表7-1 岩手県内ダム

水系名	河川名	ダム名	型式	目的	ダムの規模			貯水池の規模	
					堤高 (m)	堤頂長 (m)	堤体積 (m ³)	総貯水量 (1000m ³)	有効貯水量 (1000m ³)
馬淵川	白沢川	荒沢3号	E	F	22.0	155.0	134,108	1,194	985
馬淵川	安比川	荒沢1号	R	F	38.0	157.7	213,127	2,139	1,808
馬淵川	雪谷川	雪谷川	G	FA	28.4	107.3	26,600	2,662	2,092
馬淵川	瀬月内川	瀬月内	R	A	38.5	144.5	190,000	1,250	1,038
久慈川	長内川	滝	G	FPN	70.0	187.0	220,000	7,600	6,000
閉伊川	大沢川	大沢	G	P	30.8	72.0	15,301	170	108
北上川	丹藤川	岩洞	R	AP	40.0	351.0	850,206	65,600	46,300
北上川	外山川	外山	G	P	33.0	121.0	26,953	3,751	2,966
北上川	北上川	四十四田	GE	FP	50.0	480.0	(C) 290,000 (E) 92,150	47,100	35,500
北上川	中津川	綱取	G	FWN(P)	59.0	247.0	201,000	15,000	13,300
北上川	雫石川	御所	RG	FPIN	52.5	327.0	(C) 220,000 (R) 980,000	65,000	45,000
北上川	鶯宿川	鶯宿	G	FA	17.5	67.0	6,371	1,793	1,033
北上川	外柵沢川	外柵沢	G	F	22.5	169.0	29,367	994	994
北上川	南畑川	レン滝	G	F	37.7	170.0	53,861	1,869	1,869
北上川	矢櫃川	矢櫃	R	F	33.5	140.0	151,775	927	757
北上川	岩崎川	煙山	E	FA	21.8	528.5	457,000	1,410	1,280
北上川	滝名川	南大沢	E	A	15.0	50.0	80,800	35	35
北上川	滝名川	山王海	R	A	61.5	241.6	1,290,000	38,400	37,600
北上川	来内川	遠野	G	F	26.5	181.5	30,600	1,030	920
北上川	猫川	佐比内溜池	E	A	27.0	92.0	60,000	650	648
北上川	猿ヶ石川	田瀬	G	FAP	81.5	320.0	420,000	146,500	101,800
北上川	豊沢川	豊沢	G	A	59.1	150.0	130,000	23,356	23,257
北上川	和賀川	湯田	GA	FAP	89.5	264.9	379,900	114,160	93,710
北上川	和賀川	石羽根	GE	P	20.5	283.0	(C) 28,300 (E) 8,980	4,050	3,180
北上川	尻平川	時戸沢溜池	E	A	16.0	105.0	27,100	54	54
北上川	和賀川	岩崎農場溜池	E	A	24.2	90.0	85,000	820	820
北上川	飯豊川	田沢溜池	E	A	14.8	144.5	52,000	292	292
北上川	宿内川	千貫石	E	A	31.3	191.0	297,000	5,159	5,159
北上川	黒沢川	櫛引沢	E	A	23.4	142.0	216,000	1,686	1,686
北上川	伊手川	山居	E	A	16.0	160.0		129	129
北上川	北股川	衣川1号	E	FA	35.5	204.0	384,000	2,970	2,620
北上川	南股川	衣川2号	GR	F	34.0	251.0	80,000	2,360	1,890
北上川	北沢川	衣川3号	R	F	41.0	180.0	343,000	1,790	1,600
北上川	三沢川	衣川4号	R	F	33.0	135.0	188,000	570	440
北上川	滝沢川	衣川5号	E	FA	20.5	73.5	51,000	283	252
北上川	夏油川	入畑	G	FWIPNA	80.0	233.0	293,200	15,400	13,900
北上川	葛丸川	葛丸	R	A	51.7	220.0	678,000	5,000	4,650
北上川	一方井川	一方井	R	A	40.0	390.0	831,000	2,240	2,170
北上川	滝名川	駒立堤	E	A	15.0	100.0	25,000	30	30
北上川	二股川	千松ダム	G	A	26.8	110.0	22,000	260	220
北上川	相川	相川ダム	R	A	40.3	168.0	344,000	1,770	1,600
北上川	胆沢川	胆沢ダム	R	FPWNA	127.0	723.0	13,500,000	143,000	132,000
馬淵川	鍋越川	荒沢2号	R	F	45.5	246.6	576,586	899	690
甲子川	小川川	日向	G	FN(P)	56.5	290.0	241,150	5,700	5,000
北上川	稗貫川	早池峰	G	FWIPN	73.5	333.0	333,000	17,250	15,750
綾里川	綾里川	綾里川	G	FNW	43.0	154.0	70,231	486	445
米代川	根石川	根石	R	F	41.0	187.6	407,904	1,425	875
馬淵川	平糠川	大志田	G	A	63.7	165.0	148,000	11,300	8,600
盛川	鷹生川	鷹生	G	FWN(P)	77.0	322.0	328,000	9,680	9,000
北上川	黄海川	金越沢	R	A	43.0	338.0	635,000	1,160	1,100
高家川	オリバ川	大野	G	A	26.0	108.3	24,700	700	600
北上川	来内川	遠野第二ダム	G	FN	23.1	87.5	20,000	248	221
北上川	築川	築川ダム	G	FNWP	77.2	242.7	230,000	19,100	16,700

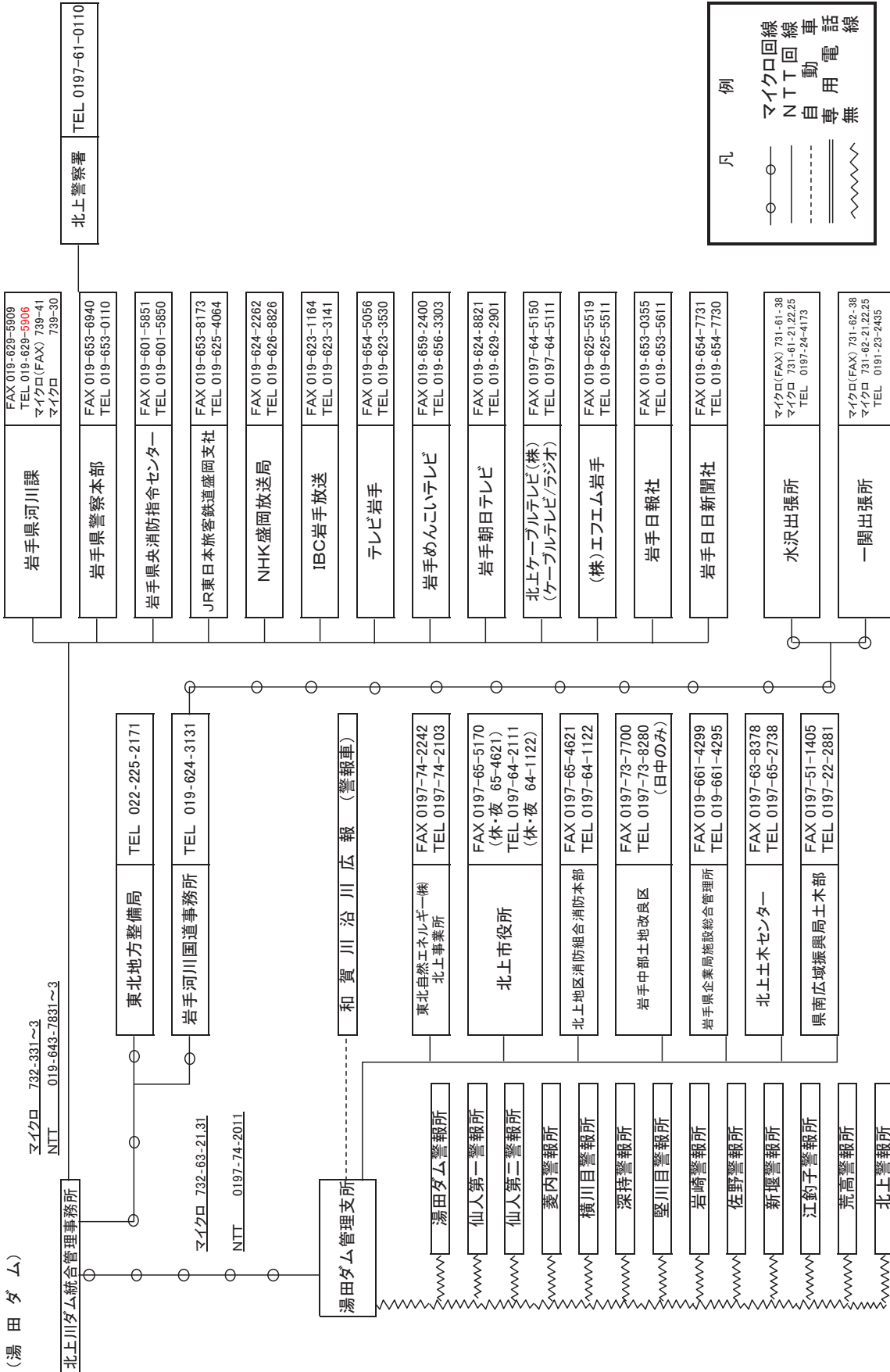
施 設 一 覧 表

所在地	管理者	管理事務所	電話番号	完成年月
岩手県八幡平市赤坂田	八幡平市	安代防災ダム管理所	0195(72) 2415	昭 36.3
岩手県八幡平市細野	八幡平市	安代防災ダム管理所	0195(72) 2415	昭 47.10
岩手県九戸郡軽米町大字小軽米	軽米町	軽米町地域整備課	0195(46) 4741	昭 52.3
岩手県久慈市字荷軽部	九戸村	九戸村産業振興課	0195(42) 2111	昭 63.3
岩手県久慈市小久慈町1-35-23	岩手県	滝ダム管理事務所	0194(59) 3838	昭 57
岩手県宮古市腹帯	東北電力	宮古技術センター	0193(62) 4602	昭 18
岩手県盛岡市藪川	岩手県	(企)岩洞ダム管理所	019(681) 5102	昭 35.12
岩手県盛岡市藪川	東北電力	盛岡技術センター	019(659) 0315	昭 18.12
岩手県盛岡市下厨川字四十四田1	国土交通省	北上川ダム統合管理事務所	019(643) 7972	昭 43.10
岩手県盛岡市浅岸字二ツ森25-34	岩手県	網取ダム管理事務所	019(654) 4055	昭 57
岩手県盛岡市繁字山根192-4	国土交通省	北上川ダム統合管理事務所	019(689) 2216~7	昭 56.10
岩手県岩手郡雫石町鶯宿第2地割	雫石町	御所防災ダム管理事務所	019(692) 2222	昭 30.3
岩手県岩手郡雫石町南畑第25地割	雫石町	御所防災ダム管理事務所	019(692) 2222	昭 38.1
岩手県岩手郡雫石町南畑第1地割	雫石町	御所防災ダム管理事務所	019(692) 2222	昭 44.3
岩手県岩手郡雫石町西安庭	雫石町	御所防災ダム管理事務所	019(692) 2222	昭 56.8
岩手県紫波郡矢巾町煙山	矢巾町	矢巾町産業観光課	019(611) 2615	昭 48
岩手県紫波郡紫波町片寄字大沢尻	南大沢水利組合	代表者 杉浦 裕	019(673) 7536	約340年前
岩手県紫波郡紫波町土館	山王海土地改良区	山王海土地改良区	019(673) 7318	平 13
岩手県遠野市遠野町柄洞	岩手県	遠野土木センター	0198(62) 9938	昭 32
岩手県遠野市上郷町大開山	遠野市土地改良区	遠野市土地改良区	0198(62) 2821	昭 58
岩手県花巻市東和町田瀬39-1-3	国土交通省	北上川ダム統合管理事務所	0198(44) 5211~2	昭 29.10
岩手県花巻市北豊沢山国有林567林班	岩手県	豊沢ダム管理所	0198(25) 2330	昭 36.5
岩手県和賀郡西和賀町杉名畑第44地割162-15	国土交通省	北上川ダム統合管理事務所	0197(74) 2011	昭 39.11
岩手県北上市和賀町大字山口	東北水力地熱(株)		0197(72) 7222	昭 29
岩手県北上市和賀町横川目	岩手中部土地改良区	岩手中部土地改良区	0197(73) 8280	昭 63
岩手県北上市和賀町媒孫	北上市	岩手中部土地改良区	0197(73) 8280	昭 12
岩手県花巻市横志田	岩手中部土地改良区	岩手中部土地改良区	0197(73) 8280	昭 58
岩手県胆沢郡金ヶ崎町西根	岩手中部土地改良区	岩手中部土地改良区	0197(73) 8280	昭 15
岩手県胆沢郡金ヶ崎町西根	岩手中部土地改良区	岩手中部土地改良区	0197(73) 8280	昭 7(改良平7)
岩手県奥州市江刺藤里字山居	藤里用水組合		0197(31) 1055	約160年前
岩手県奥州市衣川増沢	奥州市	衣川防災ダム管理所	0197(52) 3225	昭 39
岩手県奥州市衣川上河内	奥州市	衣川防災ダム管理所	0197(52) 3225	昭 47
岩手県奥州市衣川松山沢山	奥州市	衣川防災ダム管理所	0197(52) 3225	昭 62
岩手県奥州市衣川国見	奥州市	衣川防災ダム管理所	0197(52) 3225	平 9
岩手県奥州市衣川後滝の沢	奥州市	衣川防災ダム管理所	0197(52) 3225	昭 31
岩手県北上市和賀町岩崎新田1地割	岩手県	北上土木センター	0197(65) 2738	平 2
岩手県花巻市石鳥谷町大瀬川	山王海土地改良区	山王海土地改良区	0198(45) 6386	平 3
岩手県岩手郡岩手町大字黒内第一地割	岩手町	一方井土地改良区	0195(62) 3454	平 2.10
岩手県紫波郡紫波町片寄中平	北大沢水利組合			約170年前
岩手県一関市藤沢町大籠字大籠地内	藤沢土地改良区	藤沢土地改良区	0191(61) 1058	平 10.11
岩手県一関市藤沢町黄海岸下中山地先	藤沢土地改良区	藤沢土地改良区	0191(61) 1058	平 10.11
岩手県奥州市胆沢若柳字横岳前山6	国土交通省	北上川ダム統合管理事務所	0197(49) 2981	平 25.11
岩手県八幡平市細野	八幡平市	安代防災ダム管理所	0195(72) 2415	平元.10
岩手県釜石市甲子町日向	岩手県	沿岸広域振興局土木部	0193(25) 2708	平 8
岩手県花巻市大迫町内川目第10地割24-11	岩手県	花巻土木センター	0198(41) 5409	平 12.10
岩手県大船渡市三陸町綾里字熊ノ入	岩手県	大船渡土木センター	0192(27) 9919	平 12
岩手県八幡平市根石	八幡平市	安代防災ダム管理所	0195(72) 2415	平 12.10
岩手県二戸郡一戸町字別字道白11番地	一戸町・二戸市	大志田ダム管理事務所	0195(36) 9485	平 16.3
岩手県大船渡市日頃市町字中甲子	岩手県	大船渡土木センター	0192(27) 9919	平 16.3
岩手県一関市藤沢町保呂羽	一関市	一関市藤沢支所産業建設課	0191(63) 5319	平 17.3
岩手県九戸郡洋野町大字水沢	洋野町	洋野町農林課	0194(77) 2113	平 15.3
岩手県遠野市遠野町九重沢	岩手県	遠野土木センター	0198(62) 9939	平 23.4
岩手県盛岡市川目第1地割字長ロウハナ	岩手県	盛岡広域振興局土木部	019(629) 6648	令 3.7

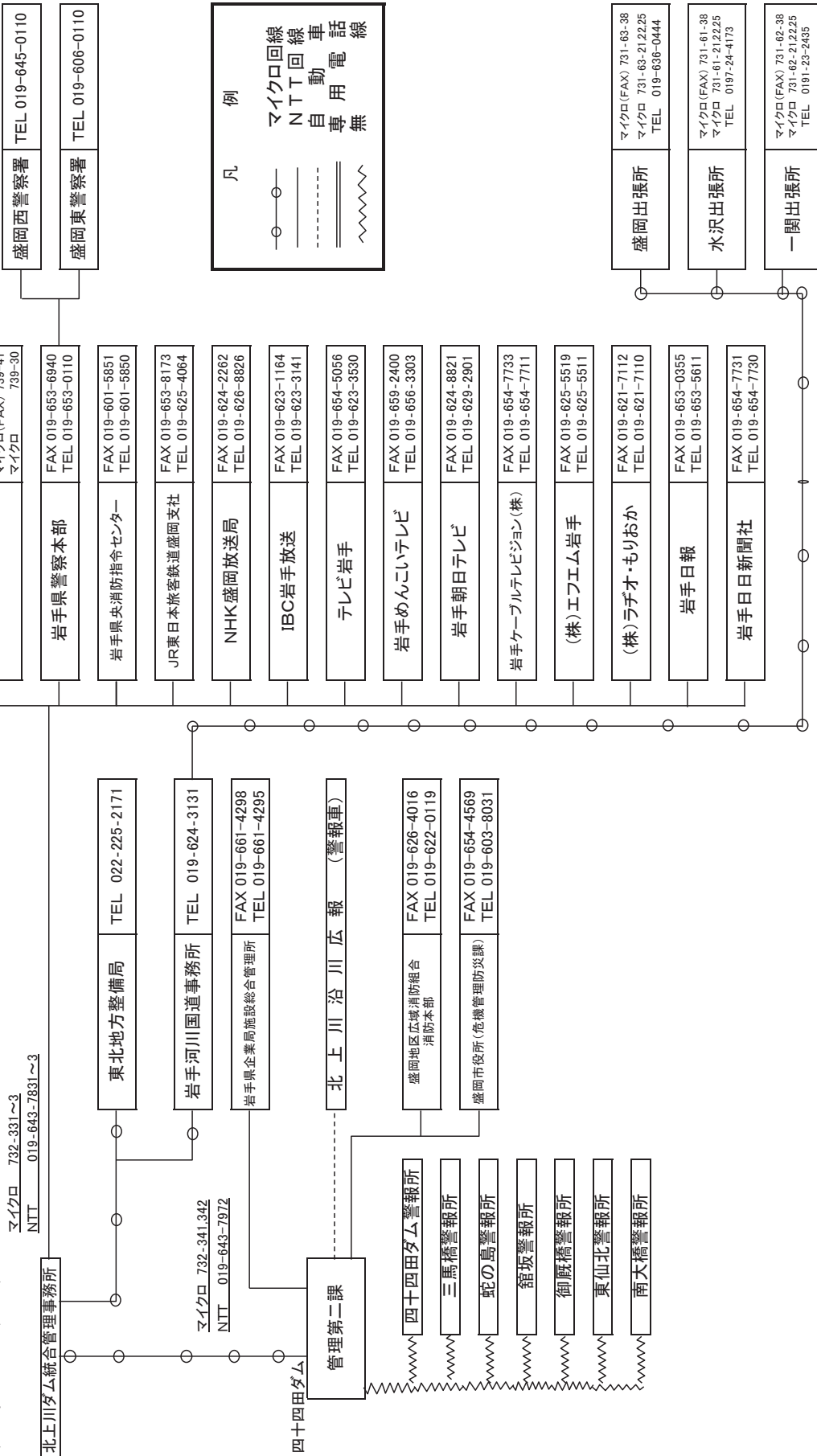
図表7-2 堰堤門扉 連絡系統図
(田瀬ダム)



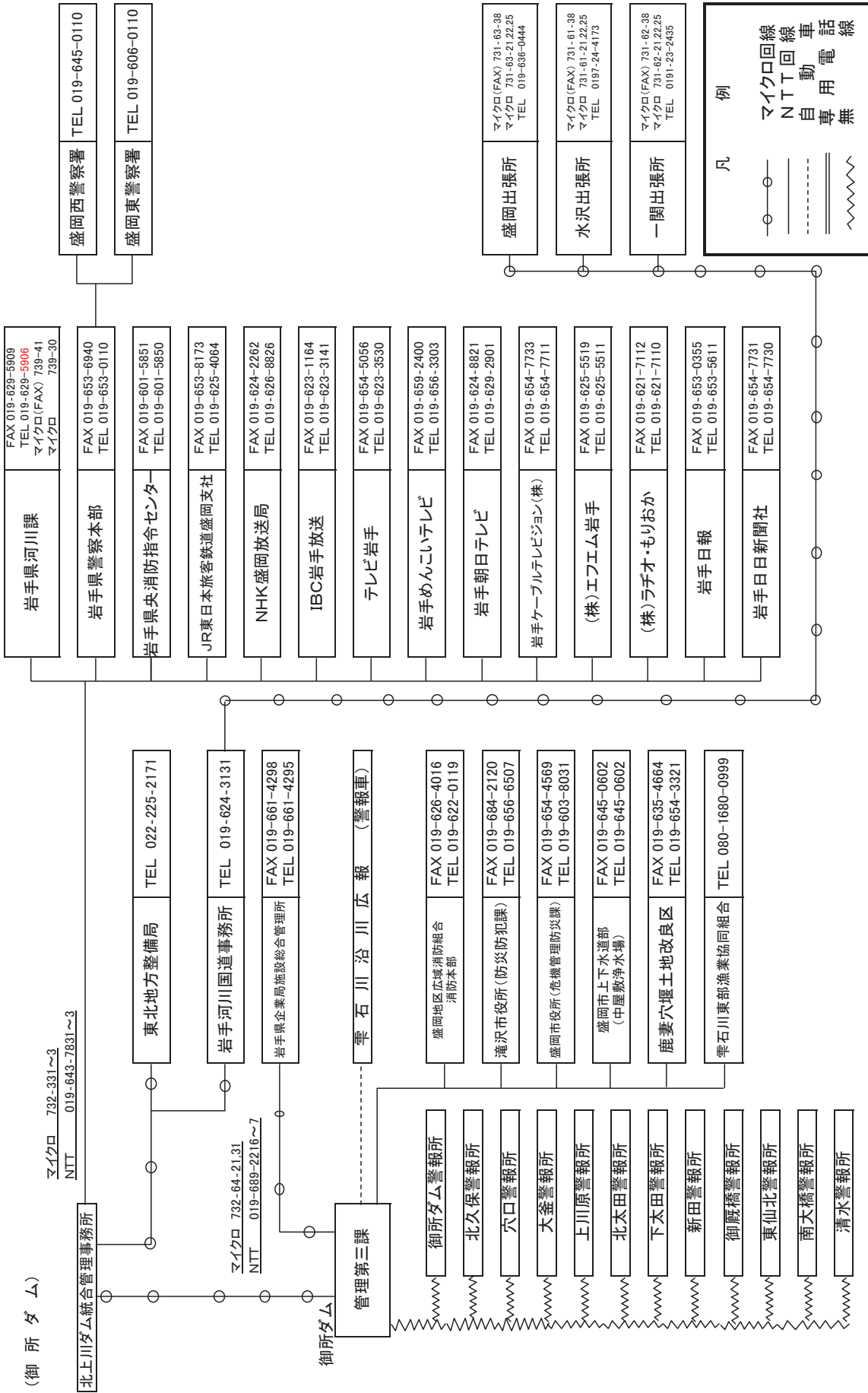
(湯田ダム)



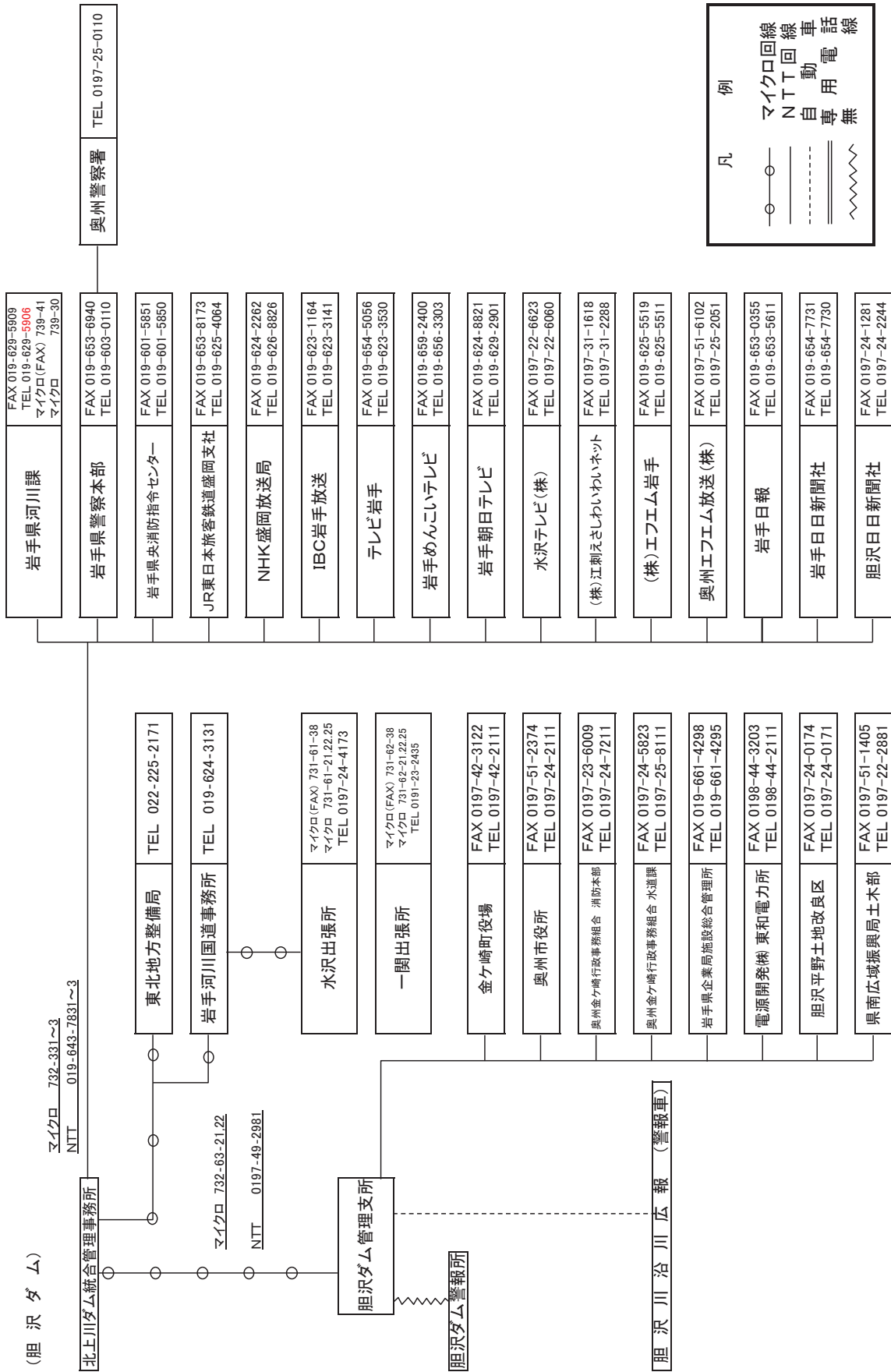
(四十四田ダム)



(御 所 ダ ム)



(胆 沢 ダ ム)



凡 例

—○— マイクロ回線

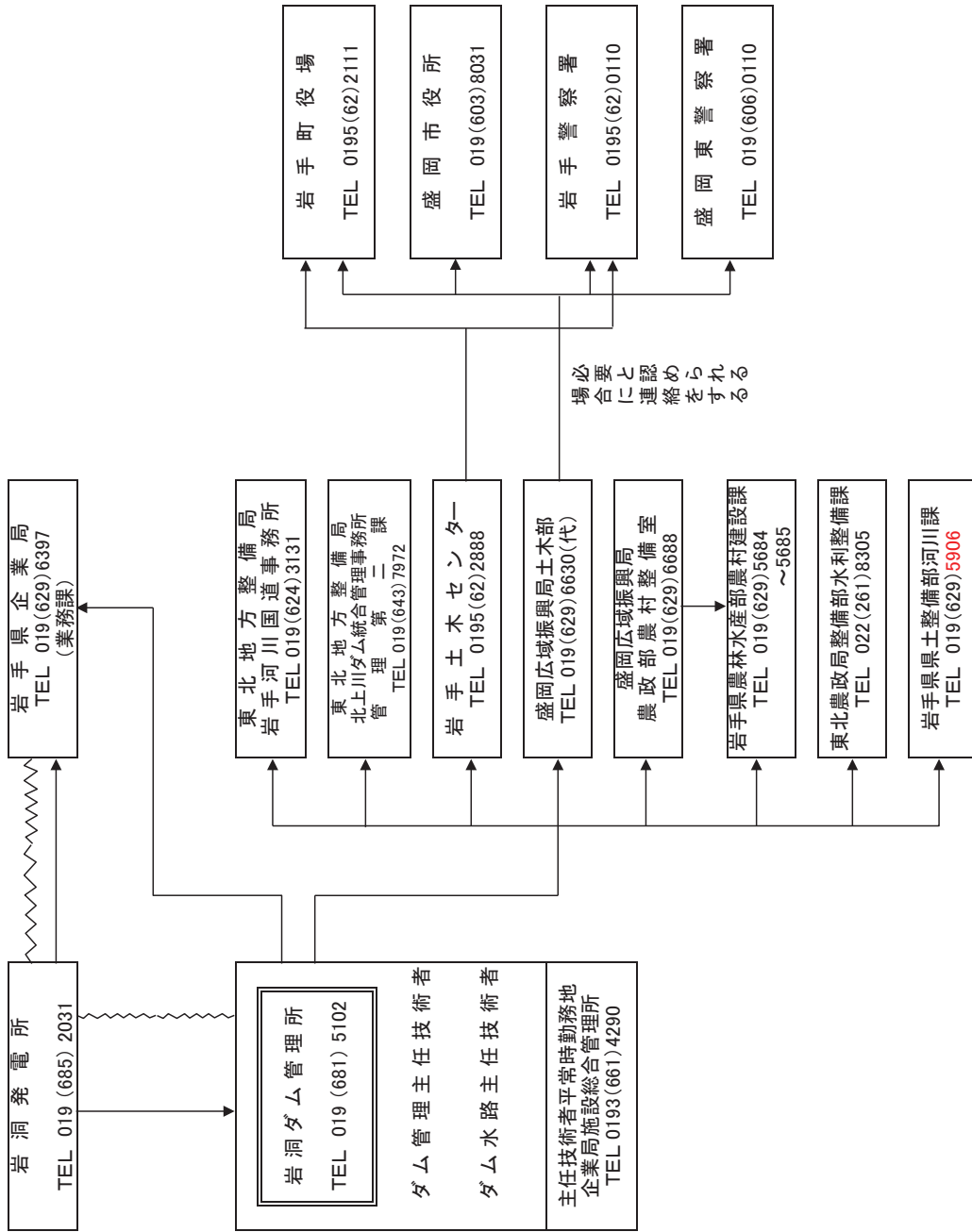
--- NTT回線

..... 自動車線

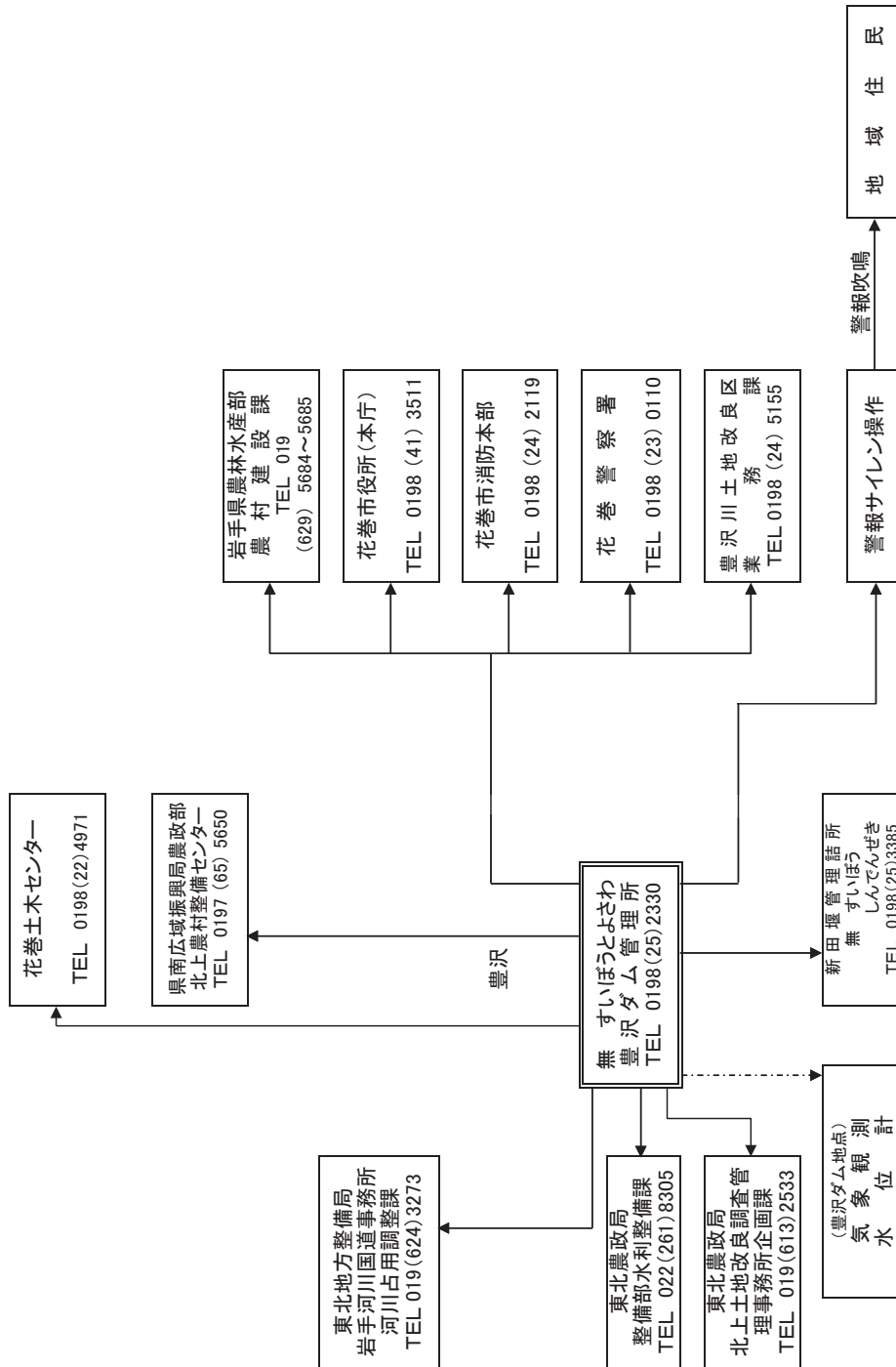
==== 専用電話

~~~~ 無

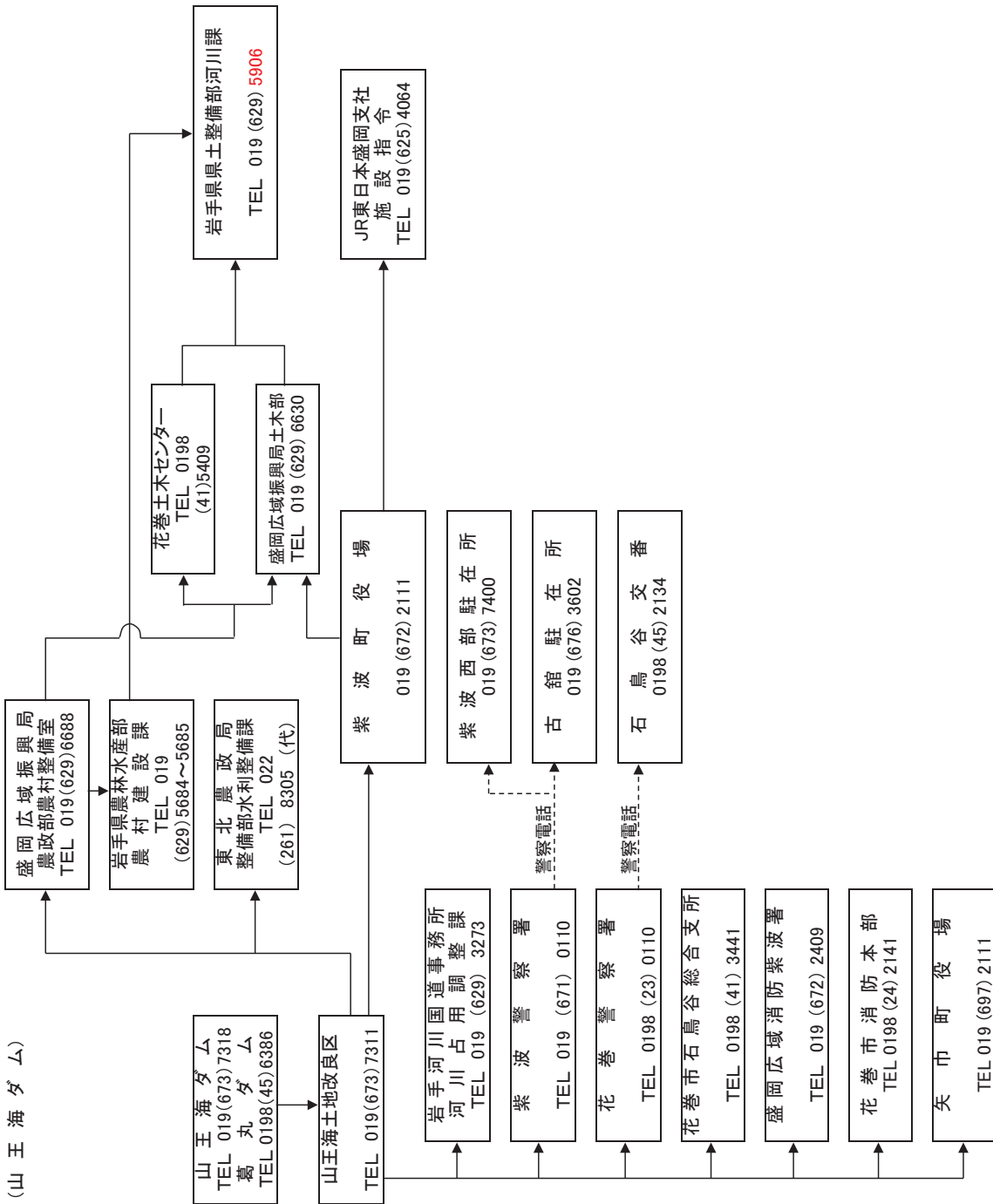
(岩洞ダム)

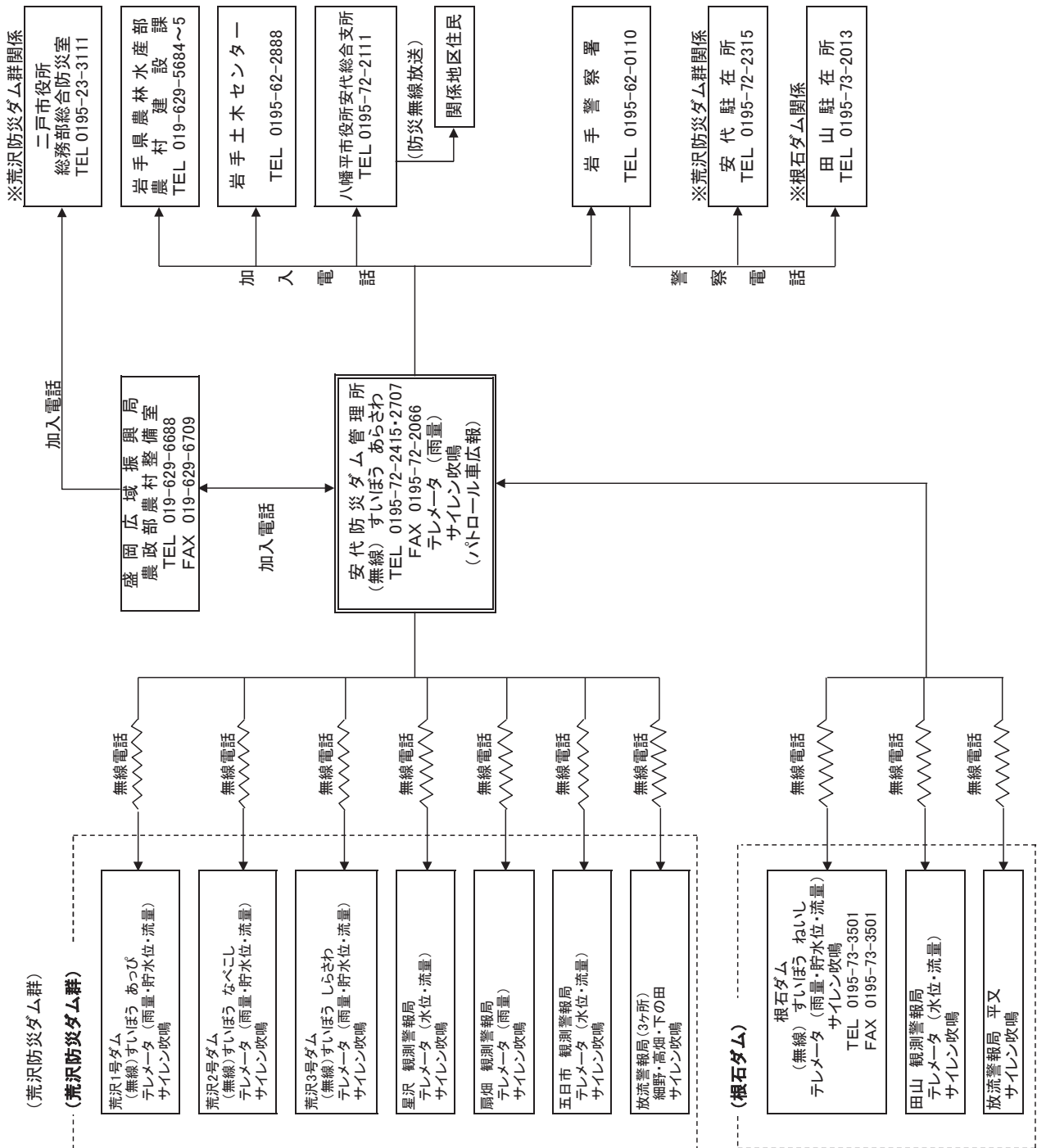


(豊沢ダム)

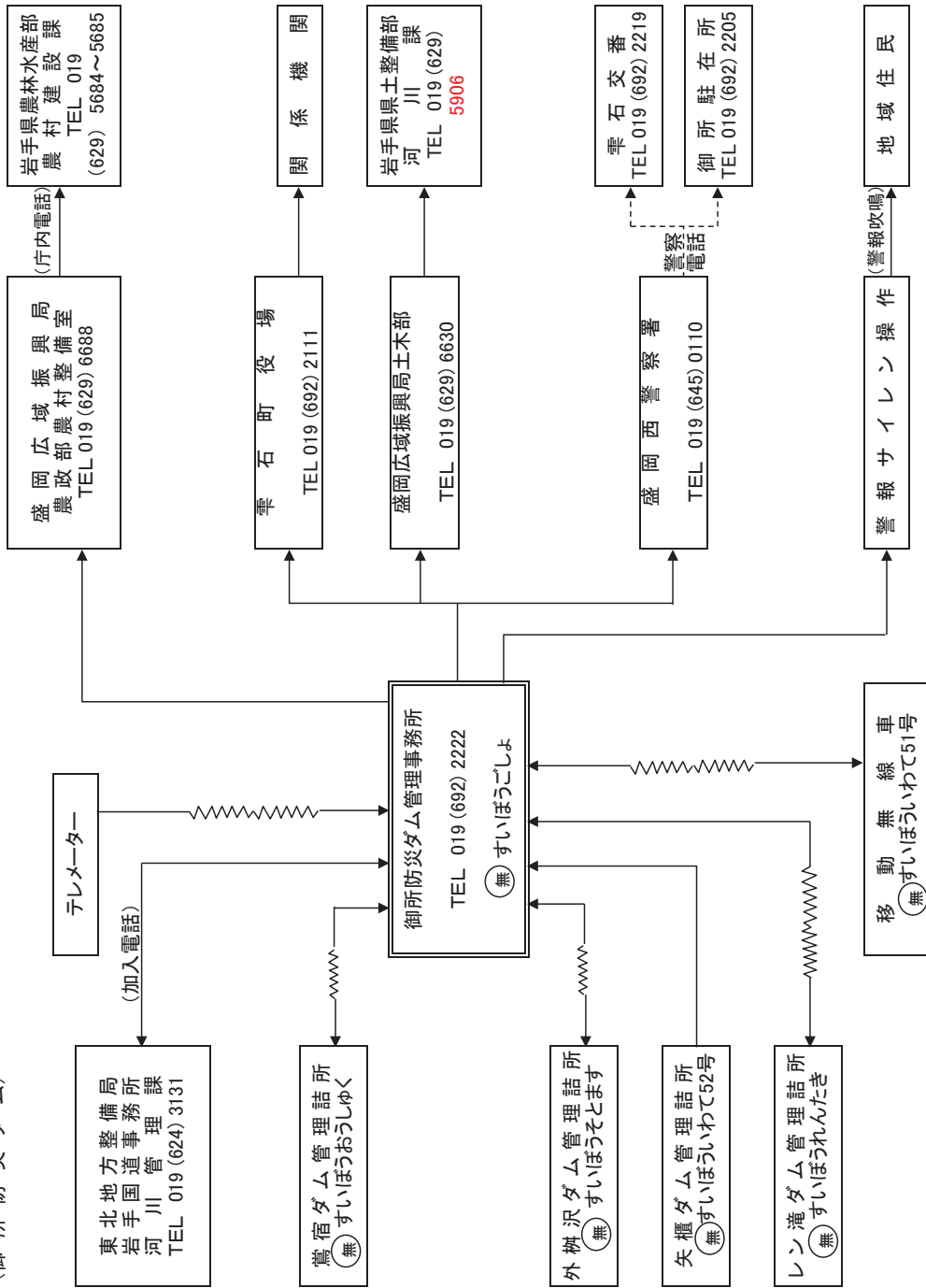


(山王海ダム)

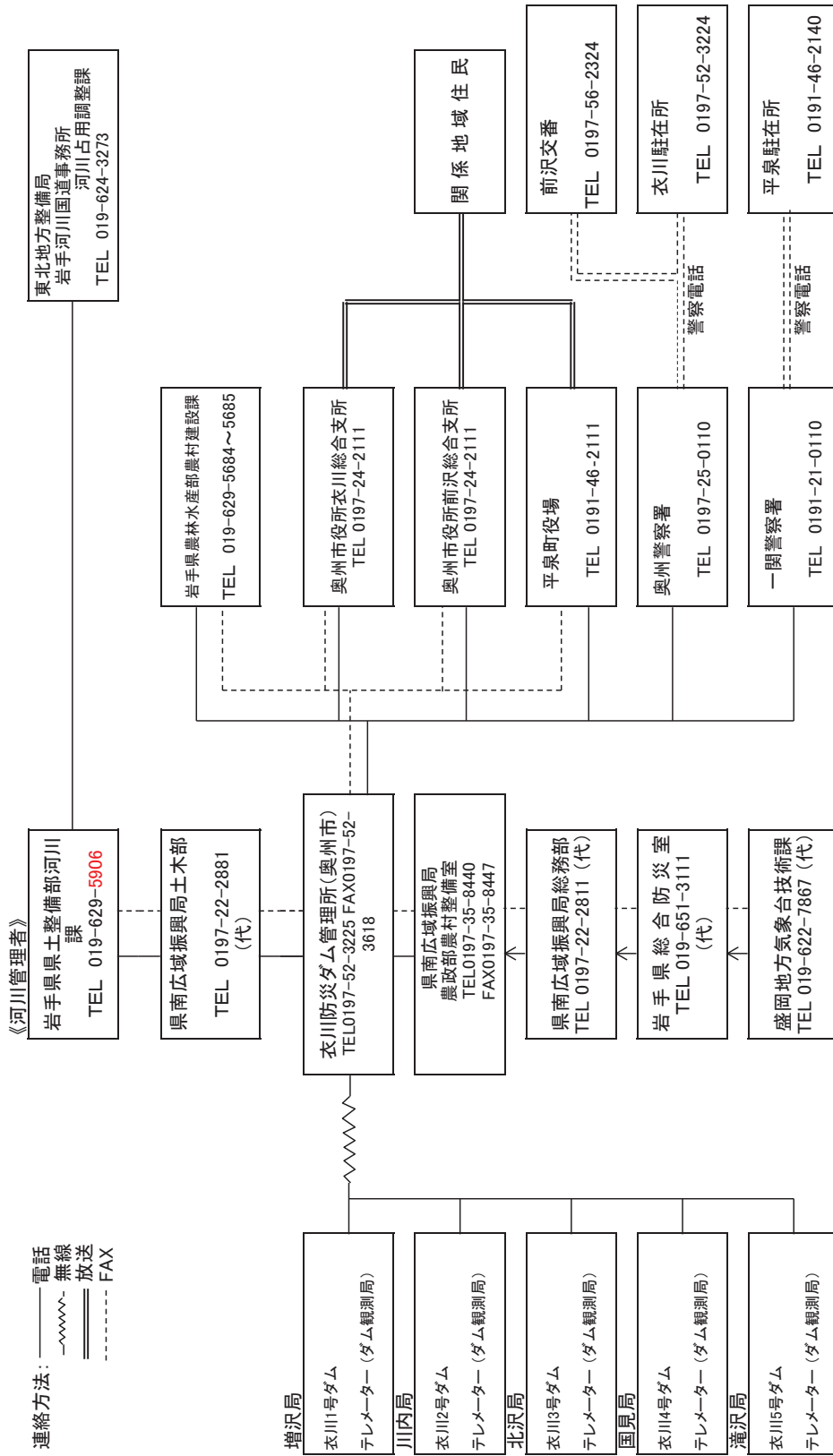




(御所防炎ダム)

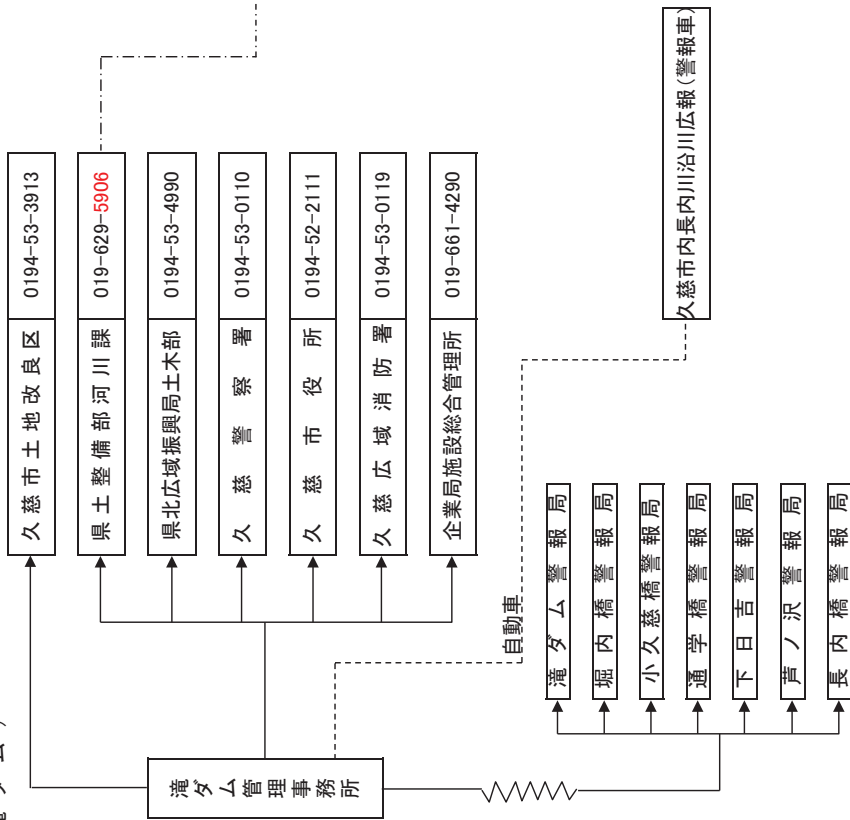


(衣川防災ダム)

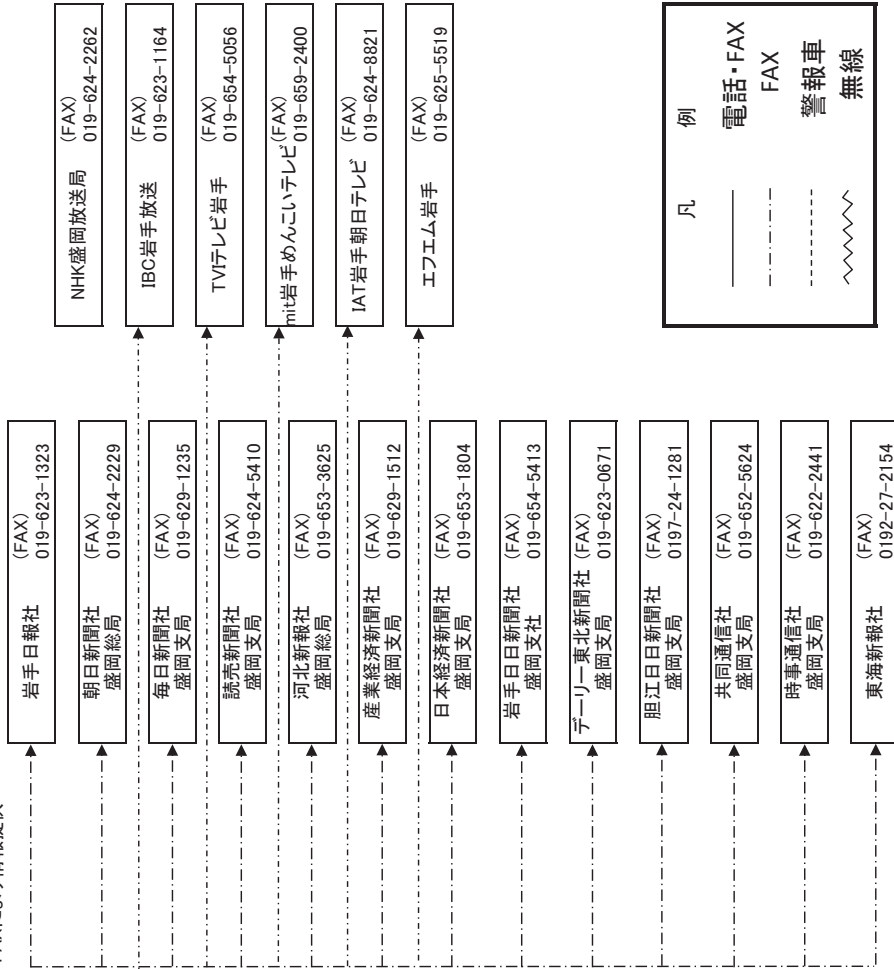




( 滝 々 )



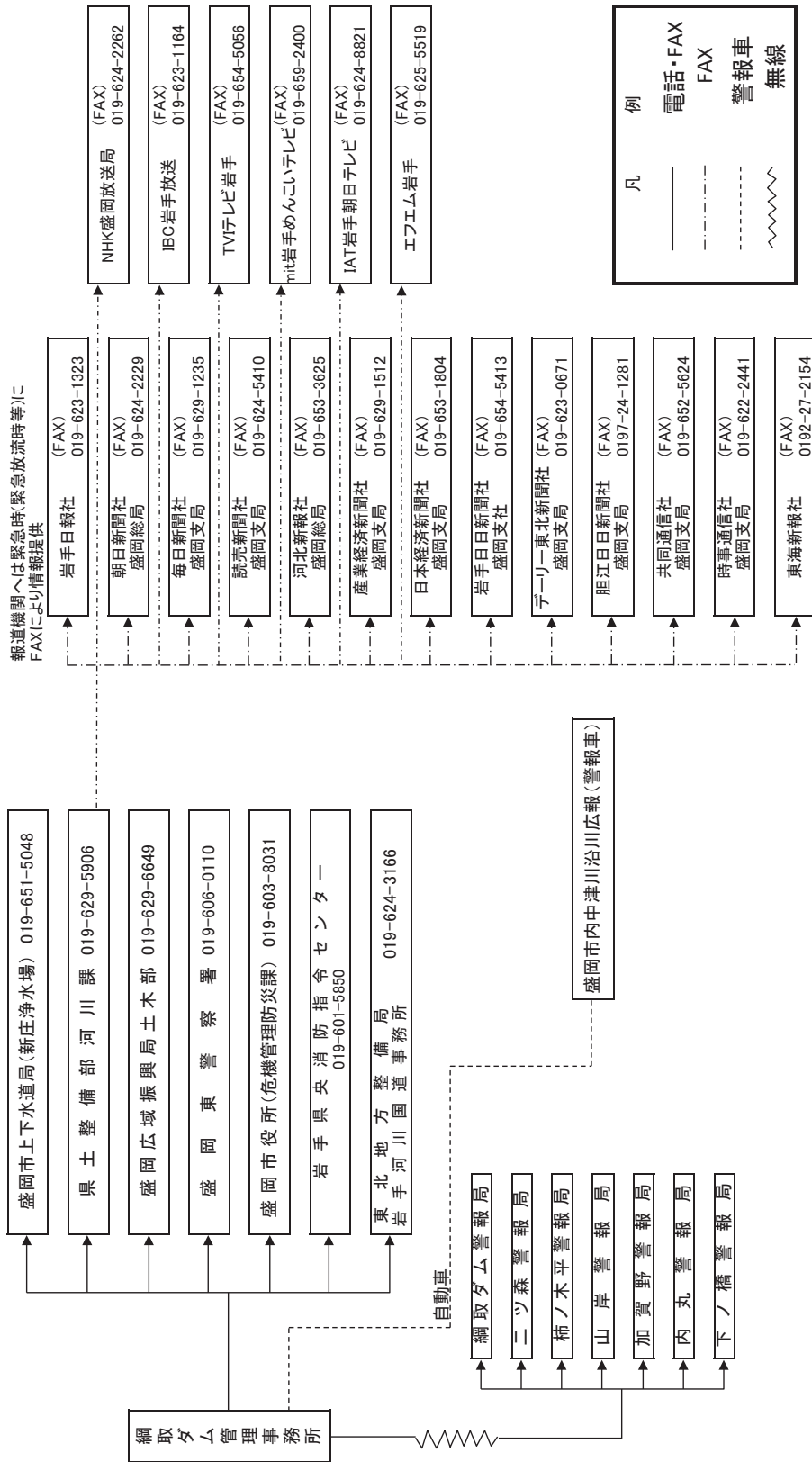
報道機関へは緊急時(緊急放流時等)に FAXにより情報提供



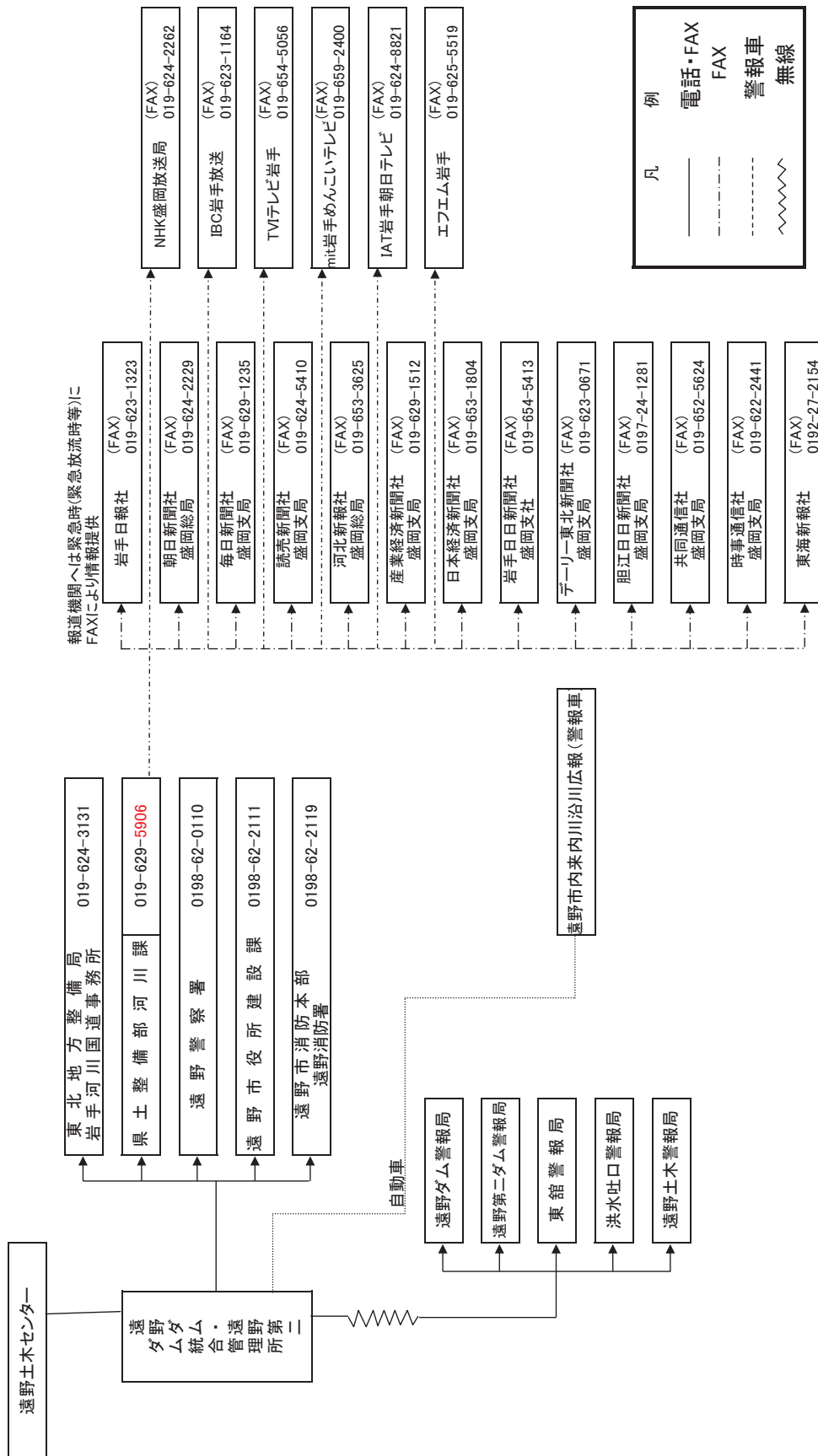
凡 例

- 電話・FAX
- - - FAX
- - - 警報車
- ~~~~~ 無線

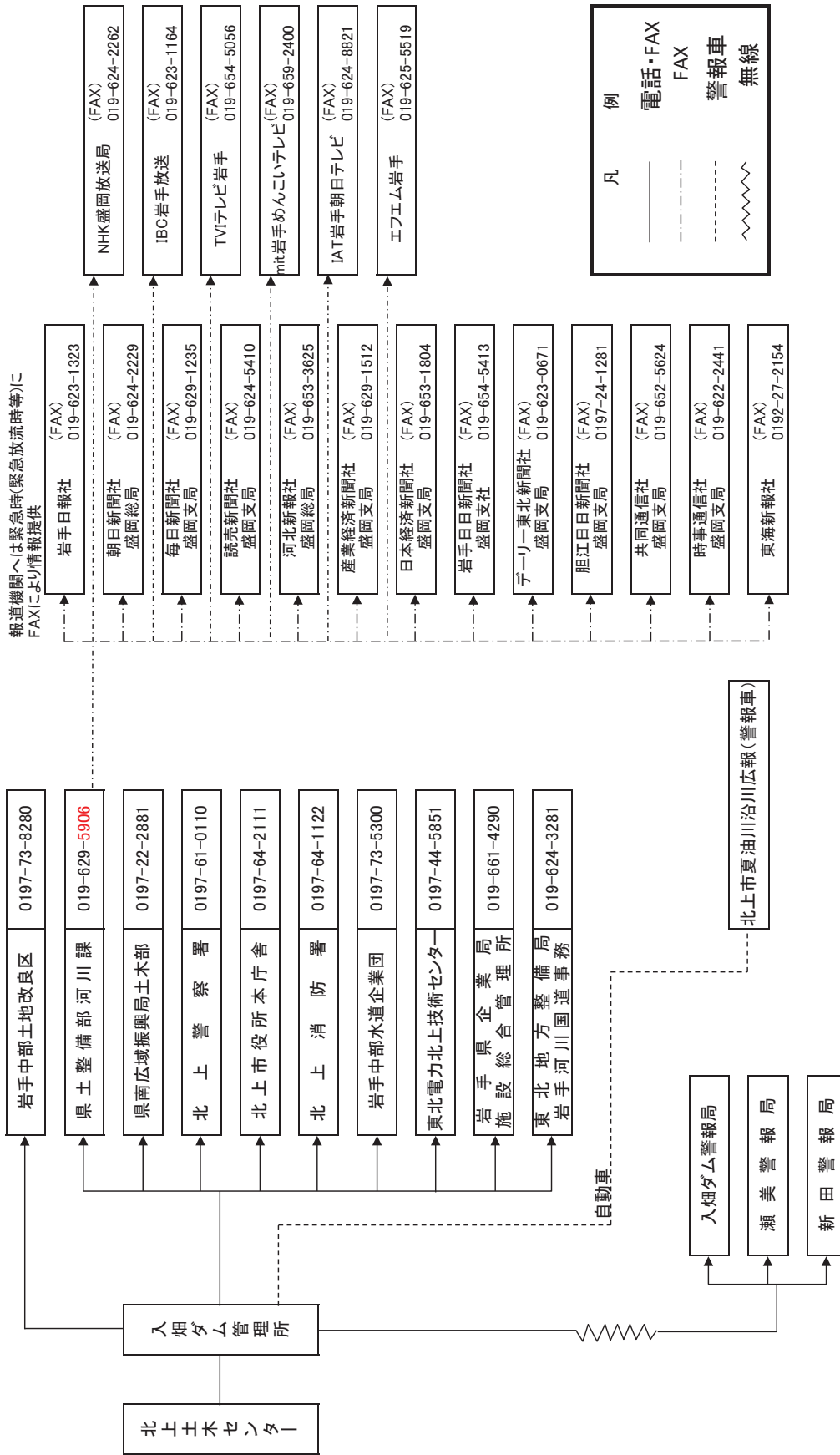
(網取ダム)



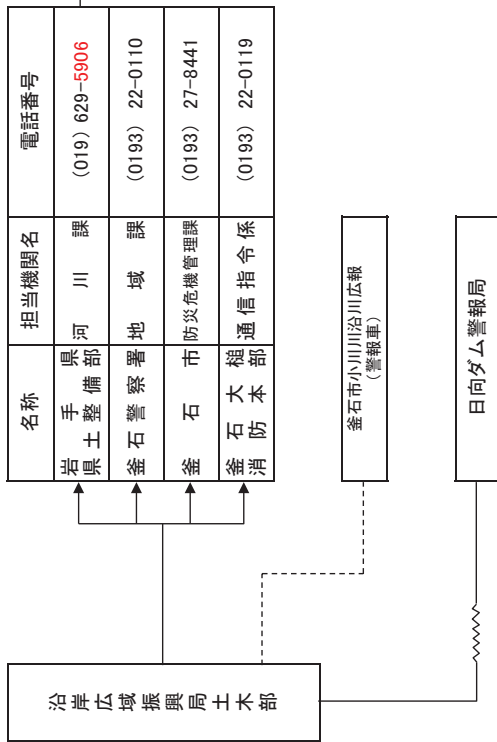
(遠野ダム・遠野第二ダム)



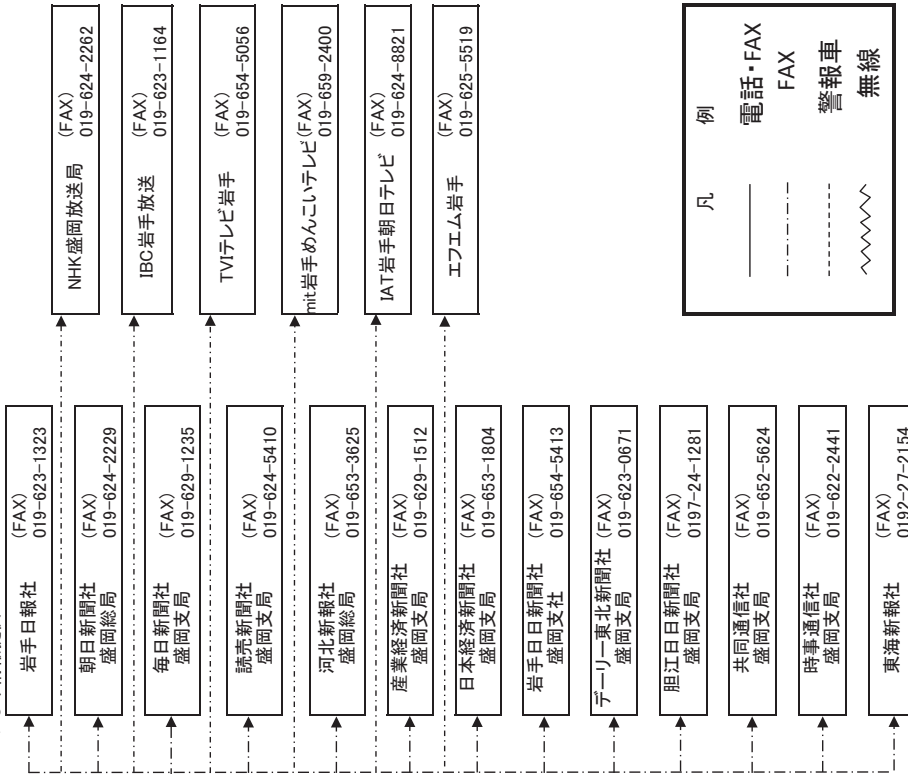
(入 畑 ダ ム)



(日向ダム)



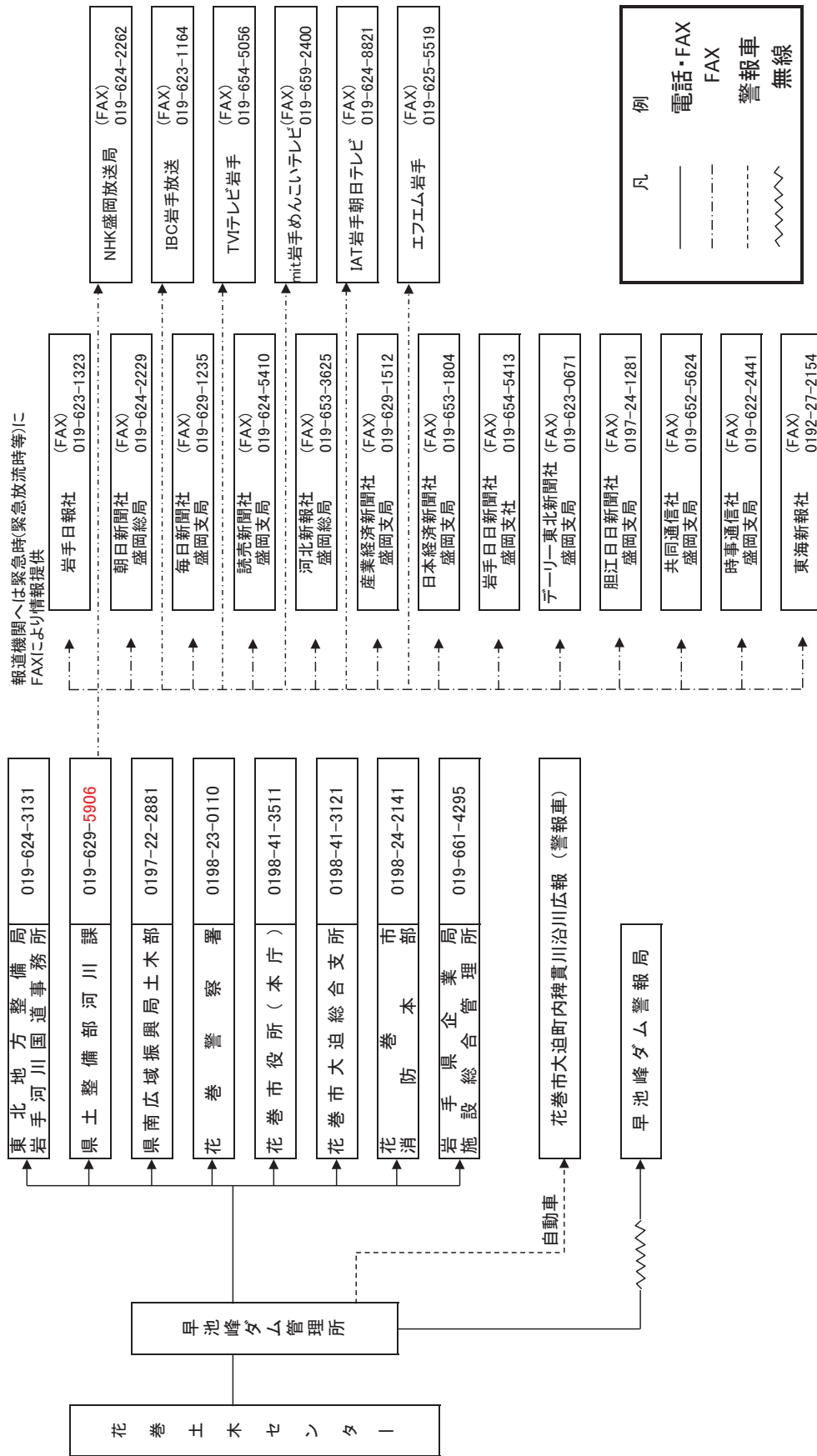
報道機関へは緊急時(緊急放流時等)に FAXにより情報提供



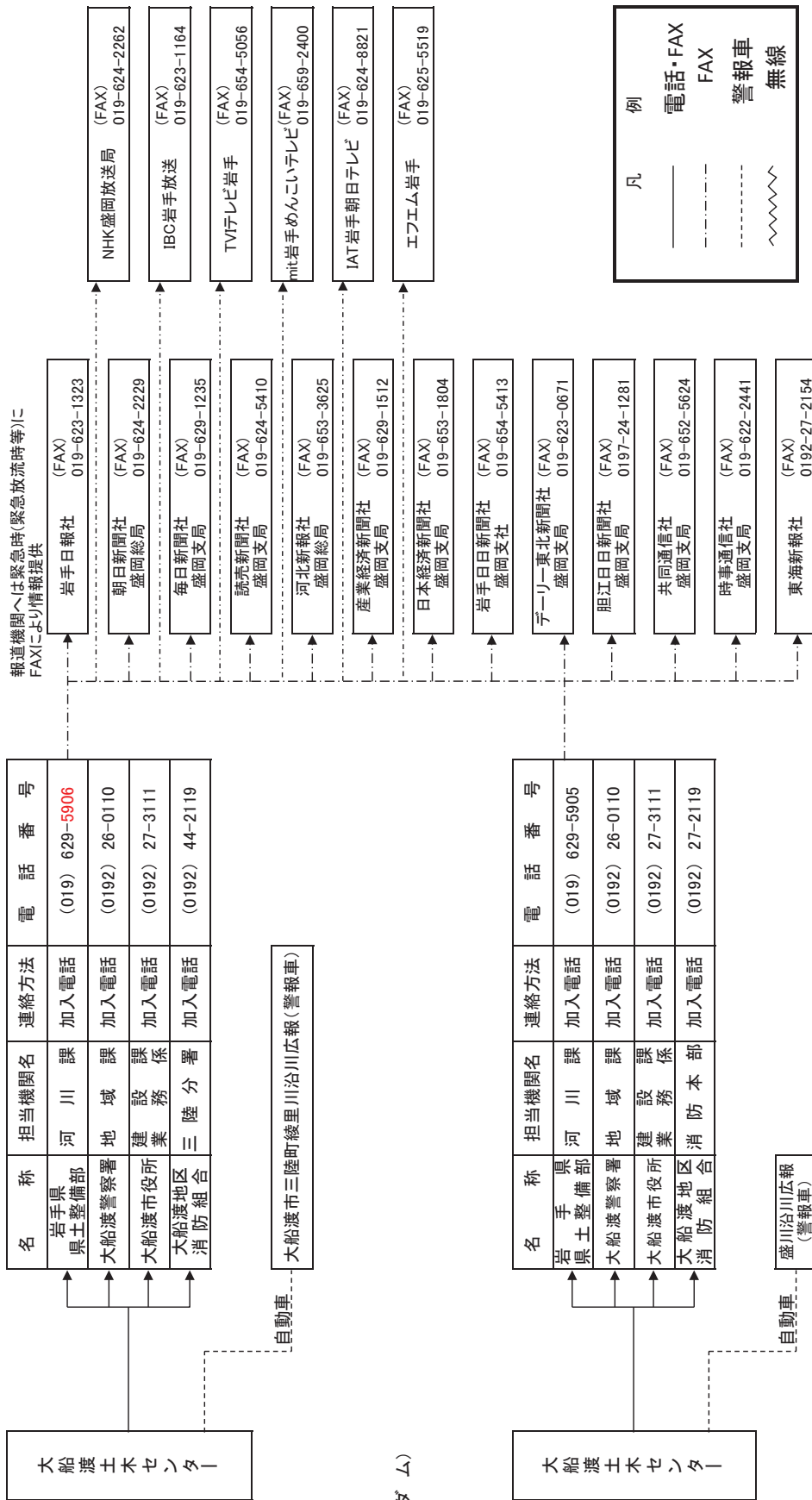
例

電話・FAX  
FAX  
警報車  
無線

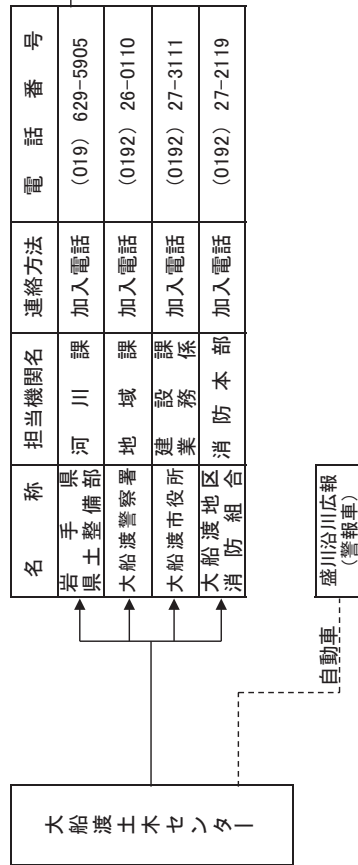
(早池峰ダム)

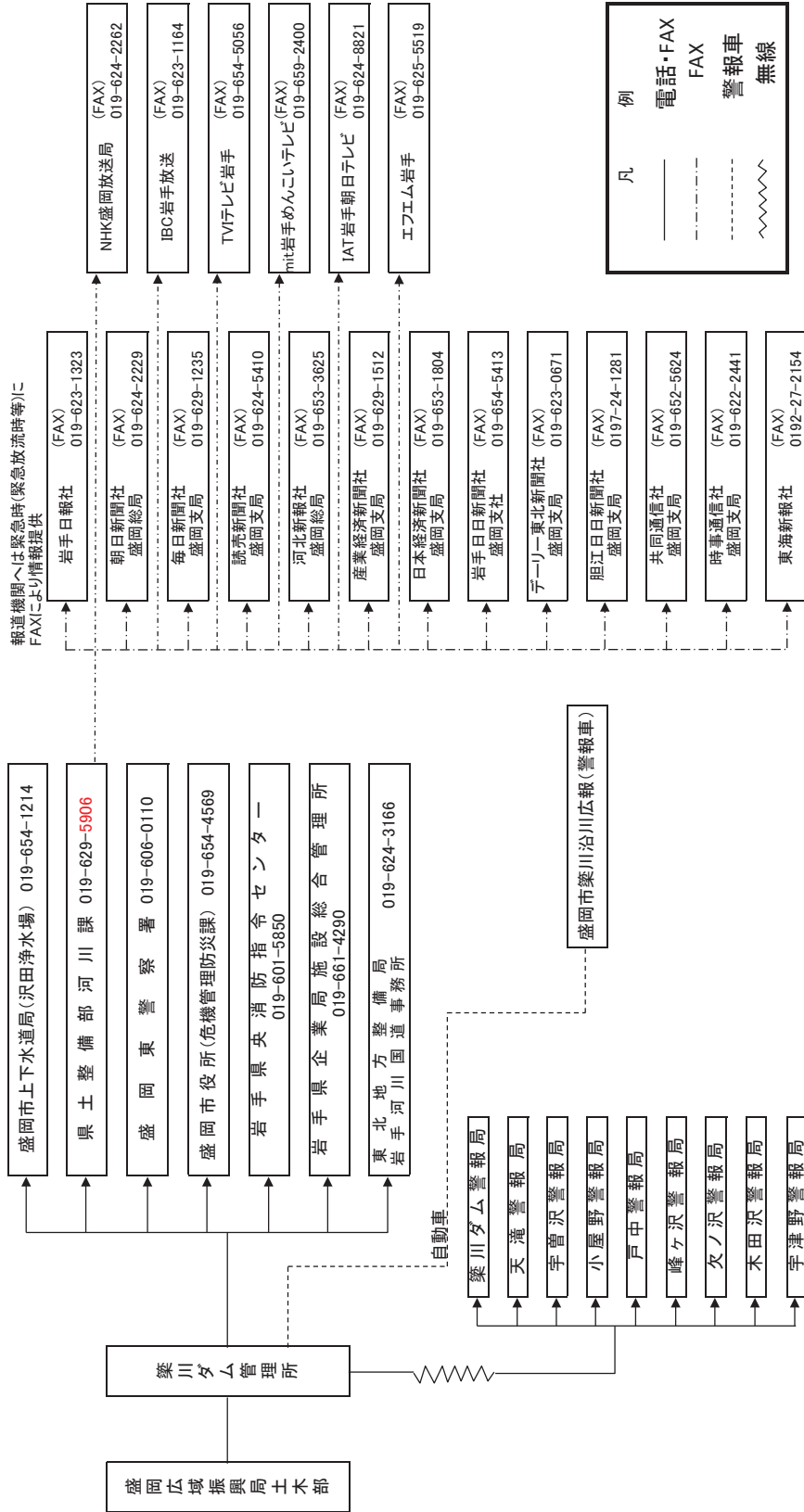


(綾里川ダム)



(鷹生ダム)



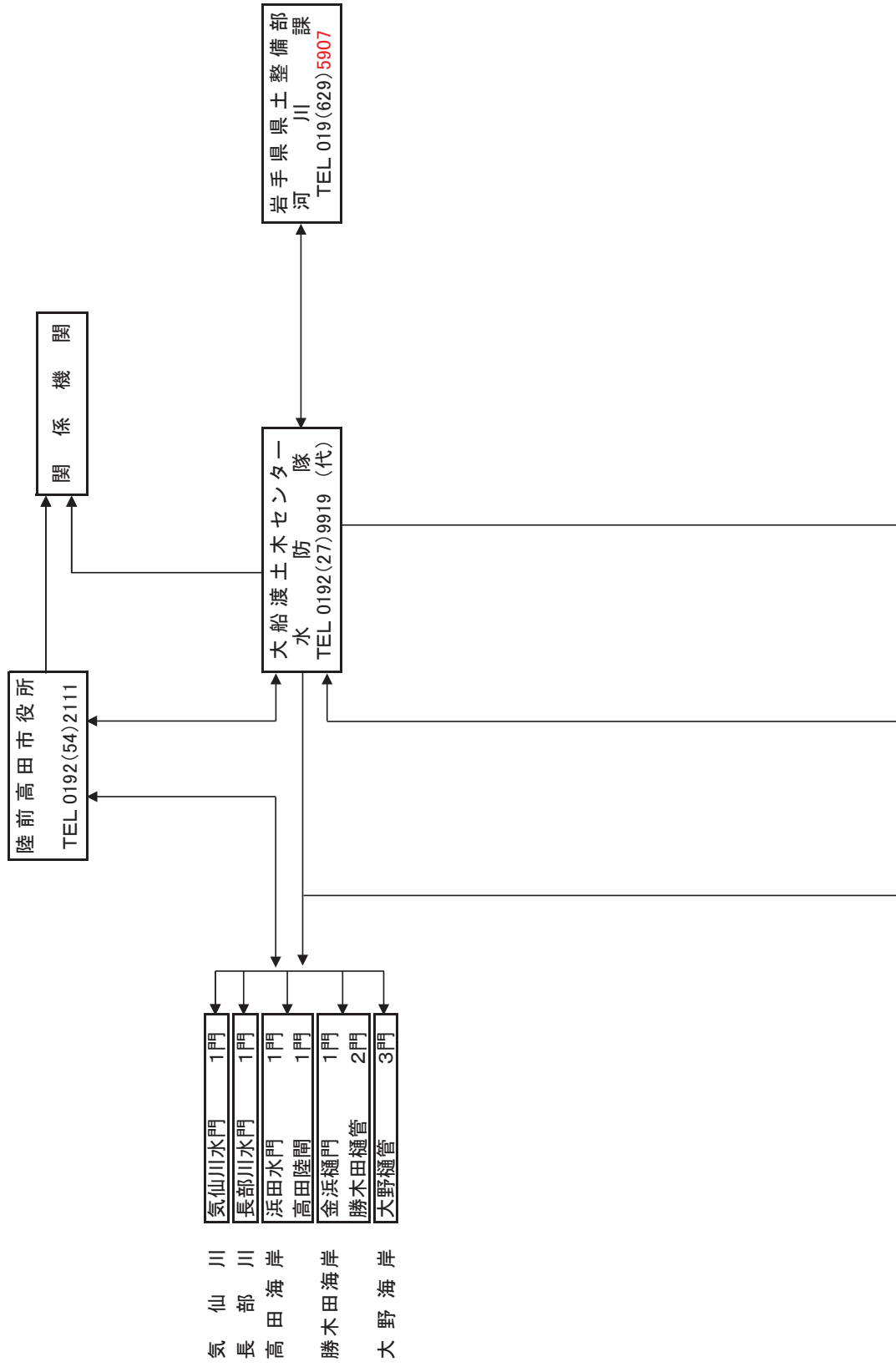


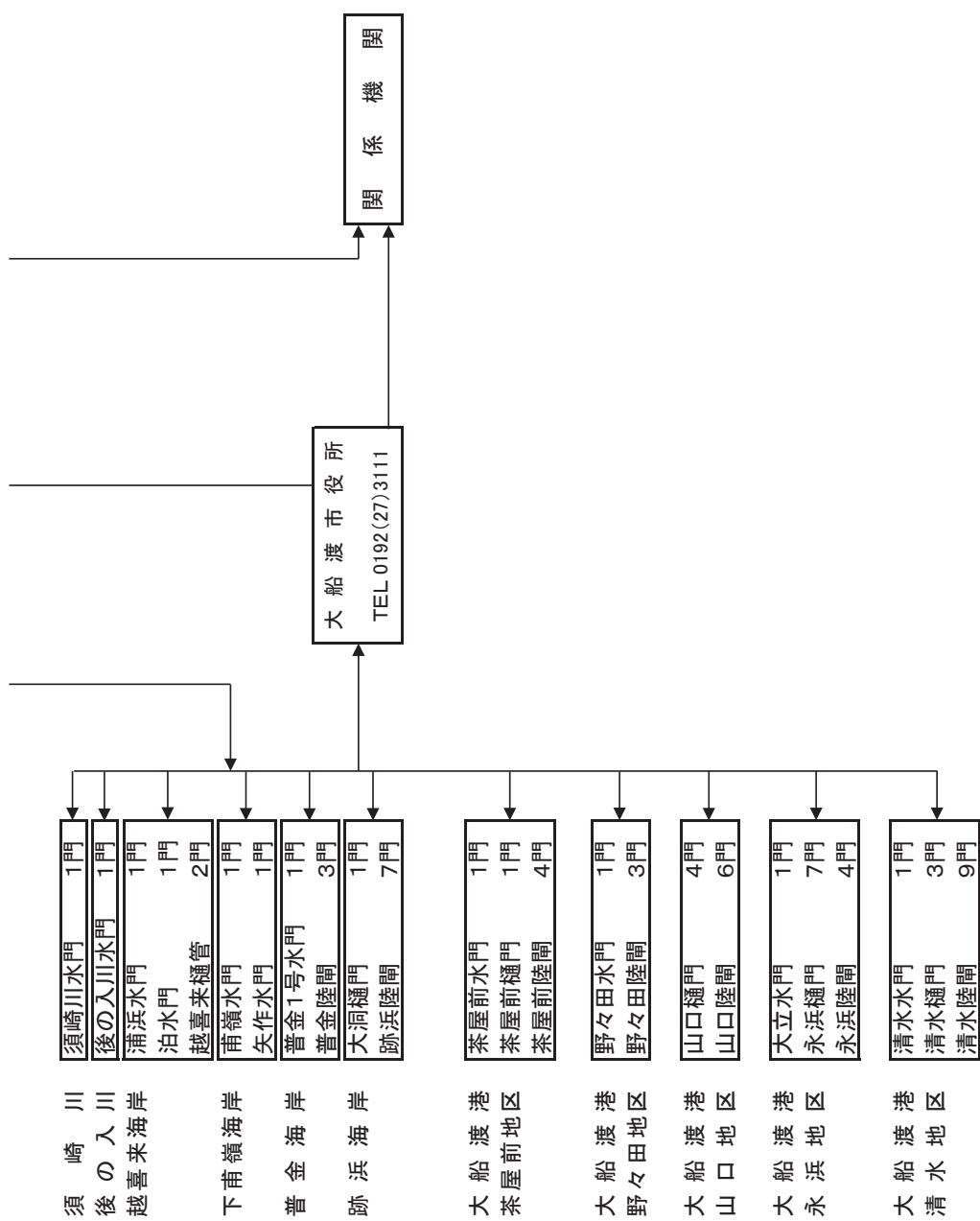


(余白)

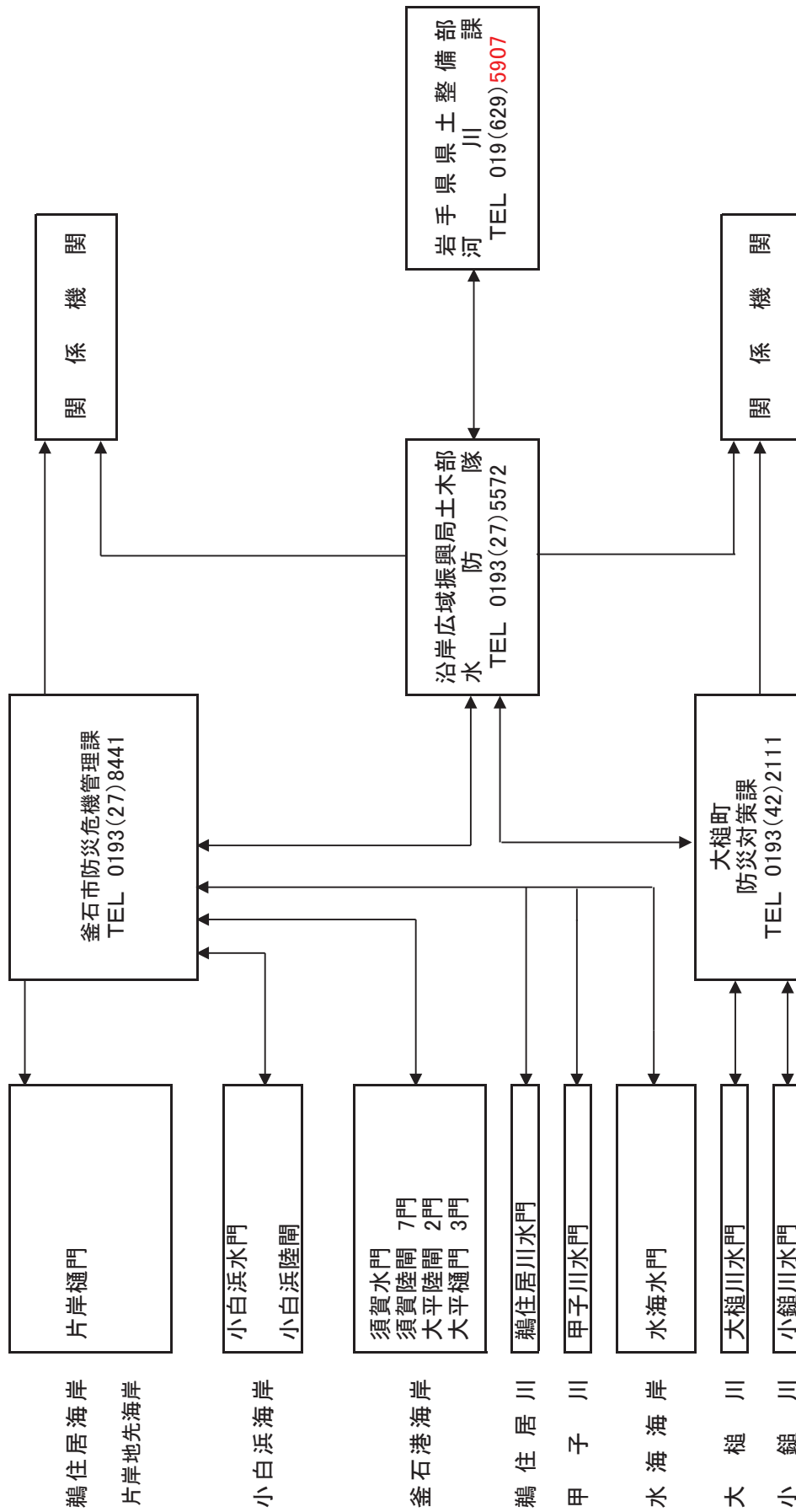
図表7-3 津波、高潮時 連絡系統図

(1) 国土交通省所管関係  
大船渡土木センター



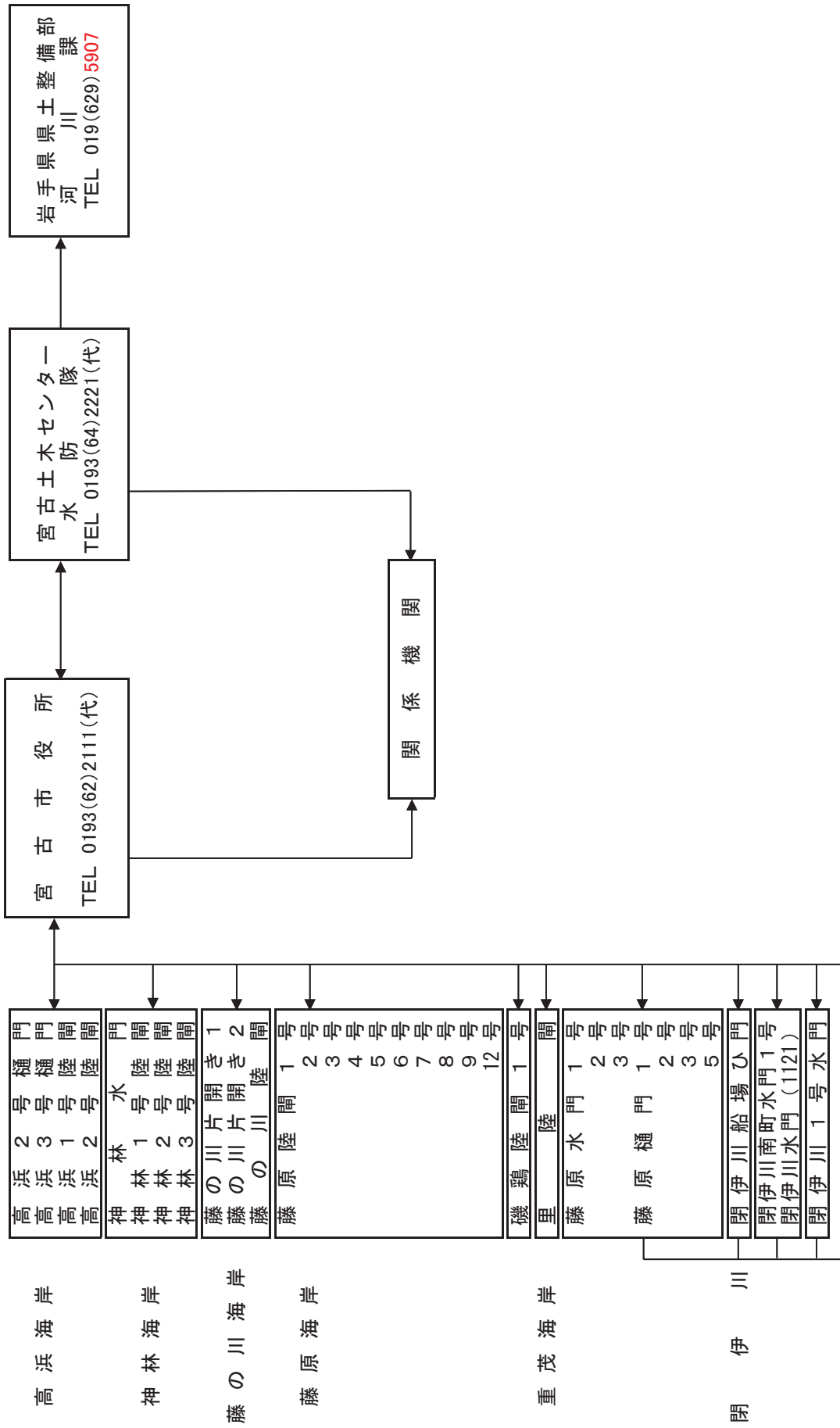


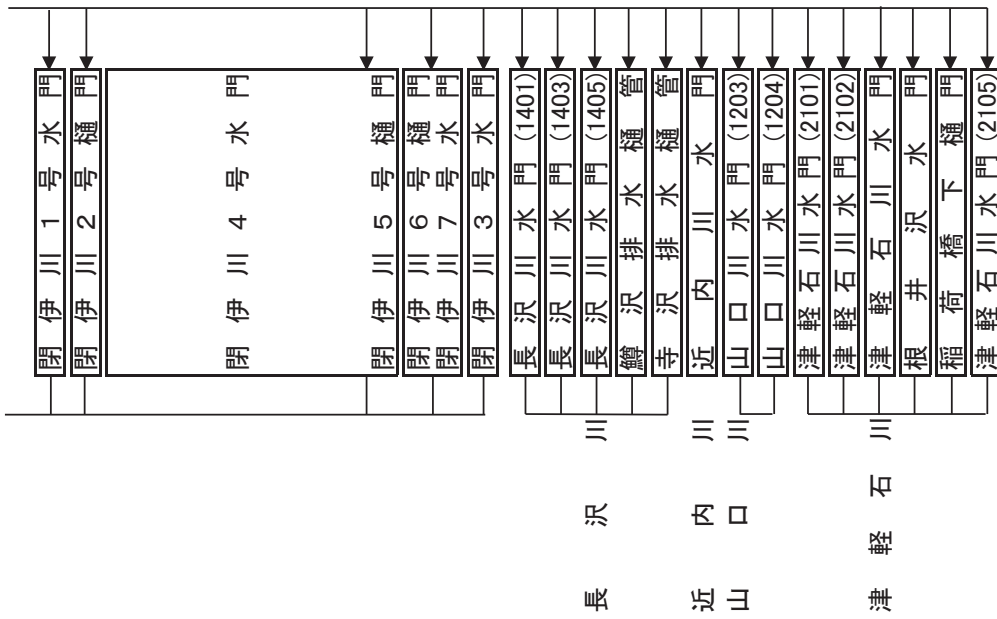
沿岸広域振興局 土木部

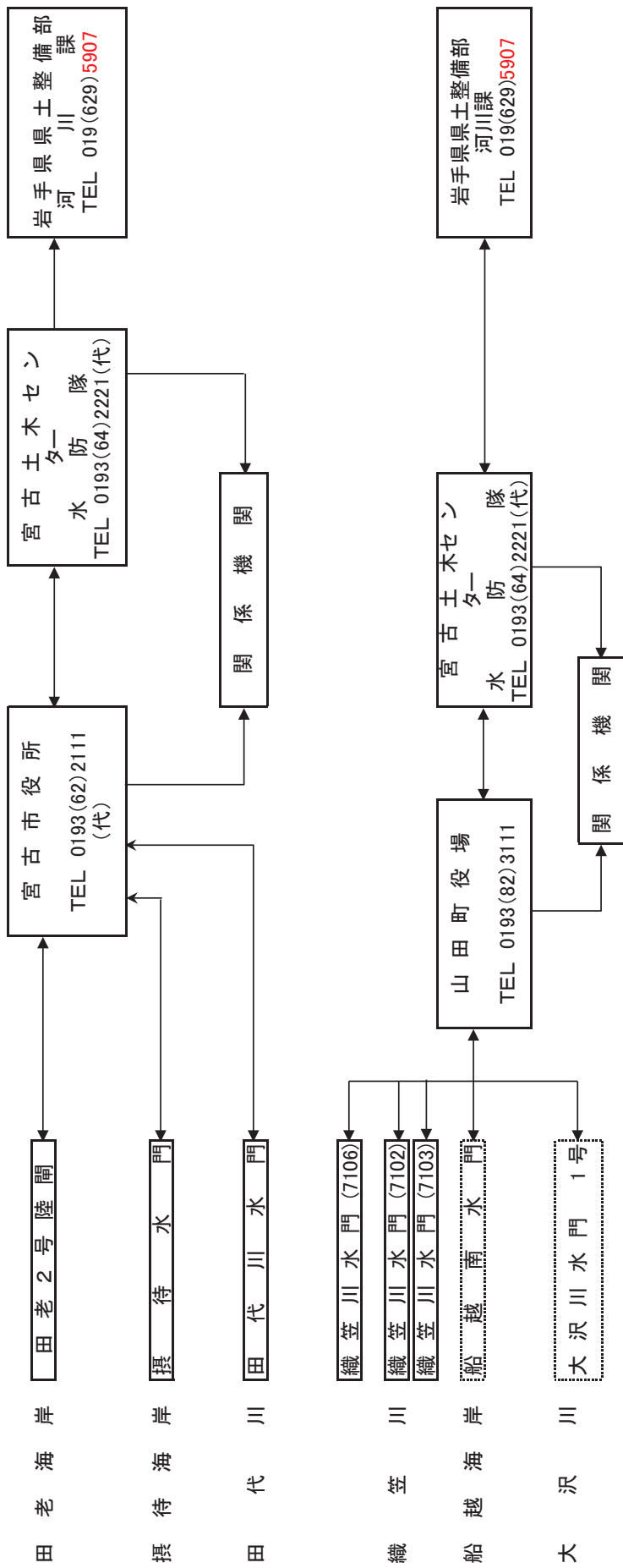


(余白)

宮古土木センター

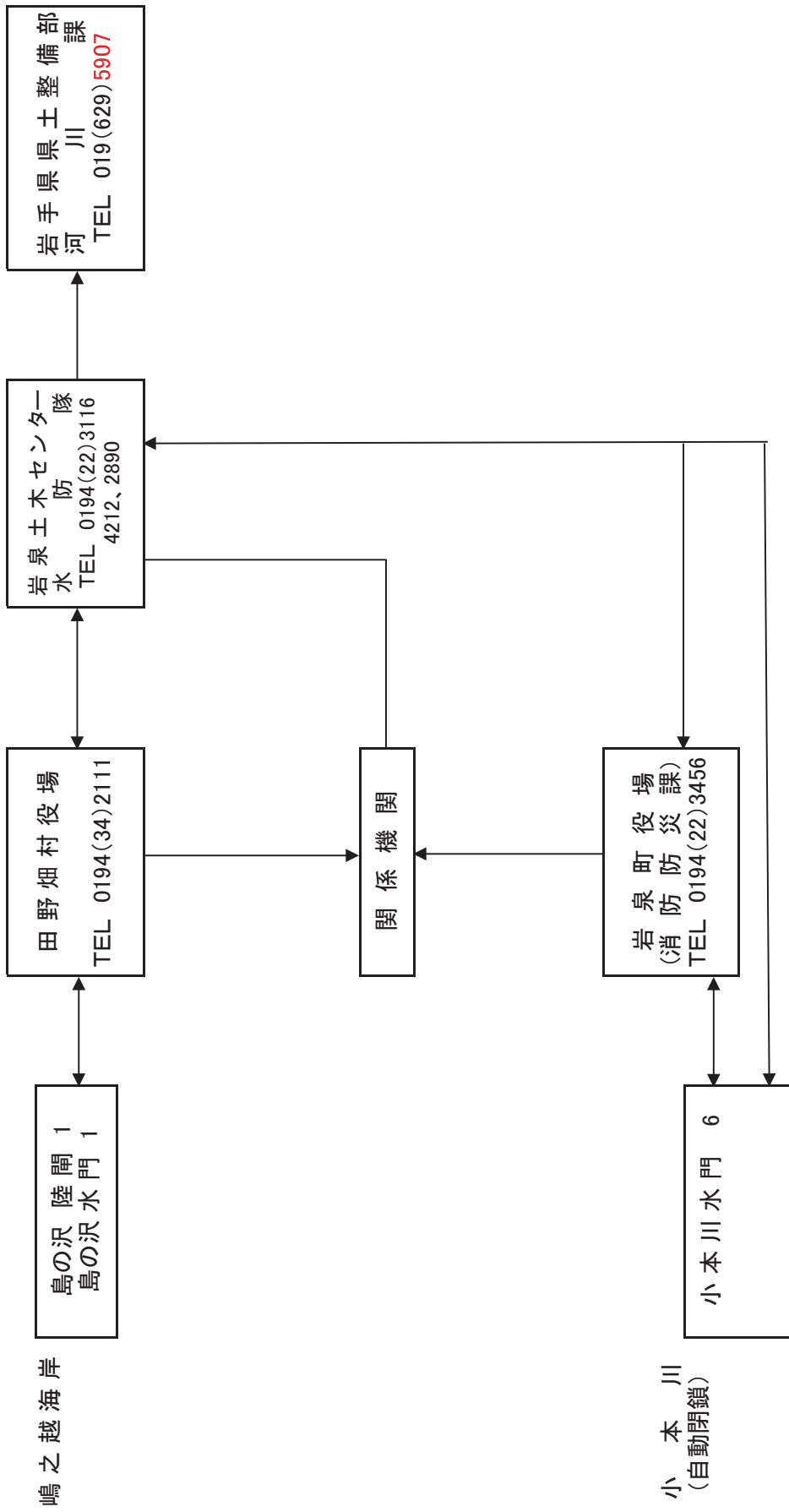




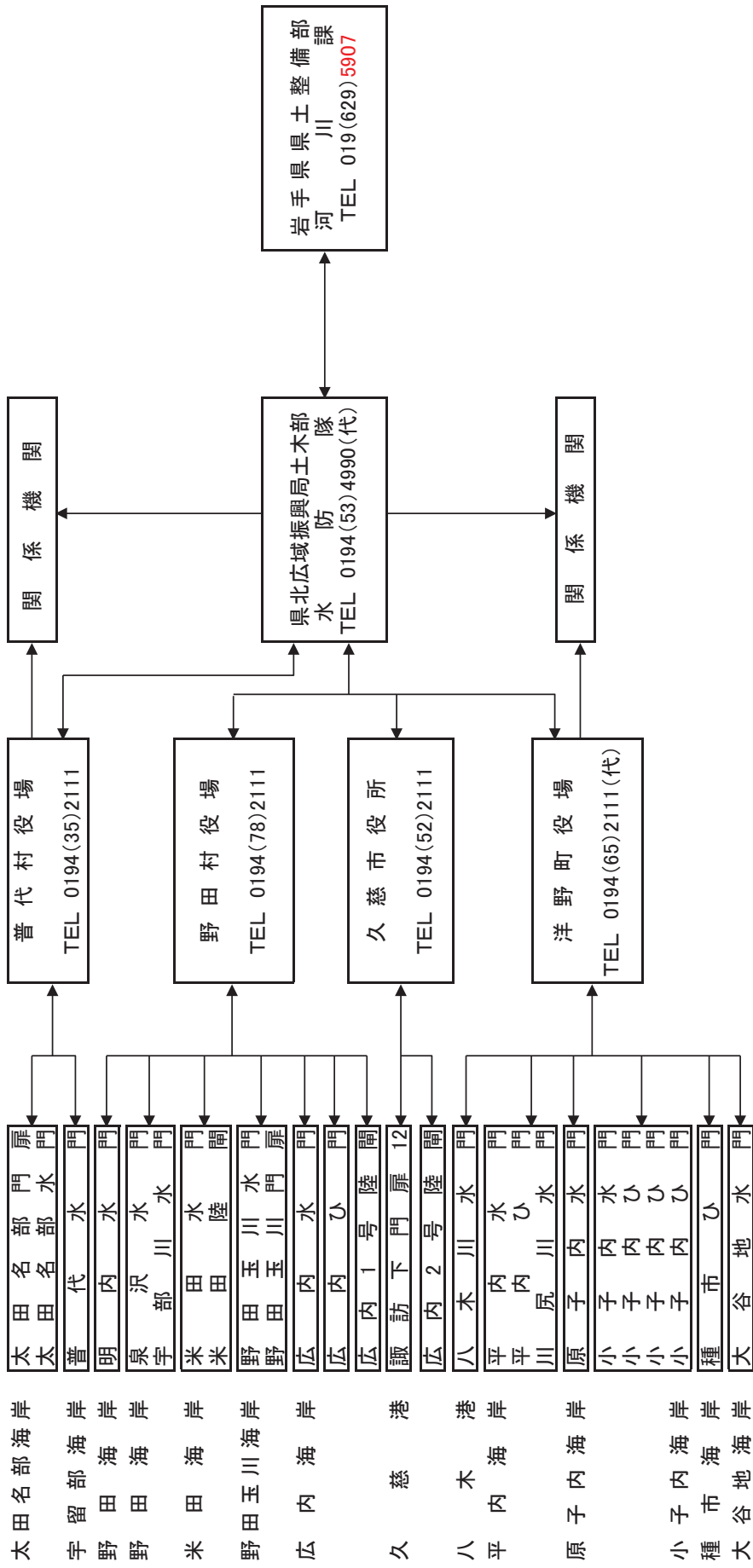




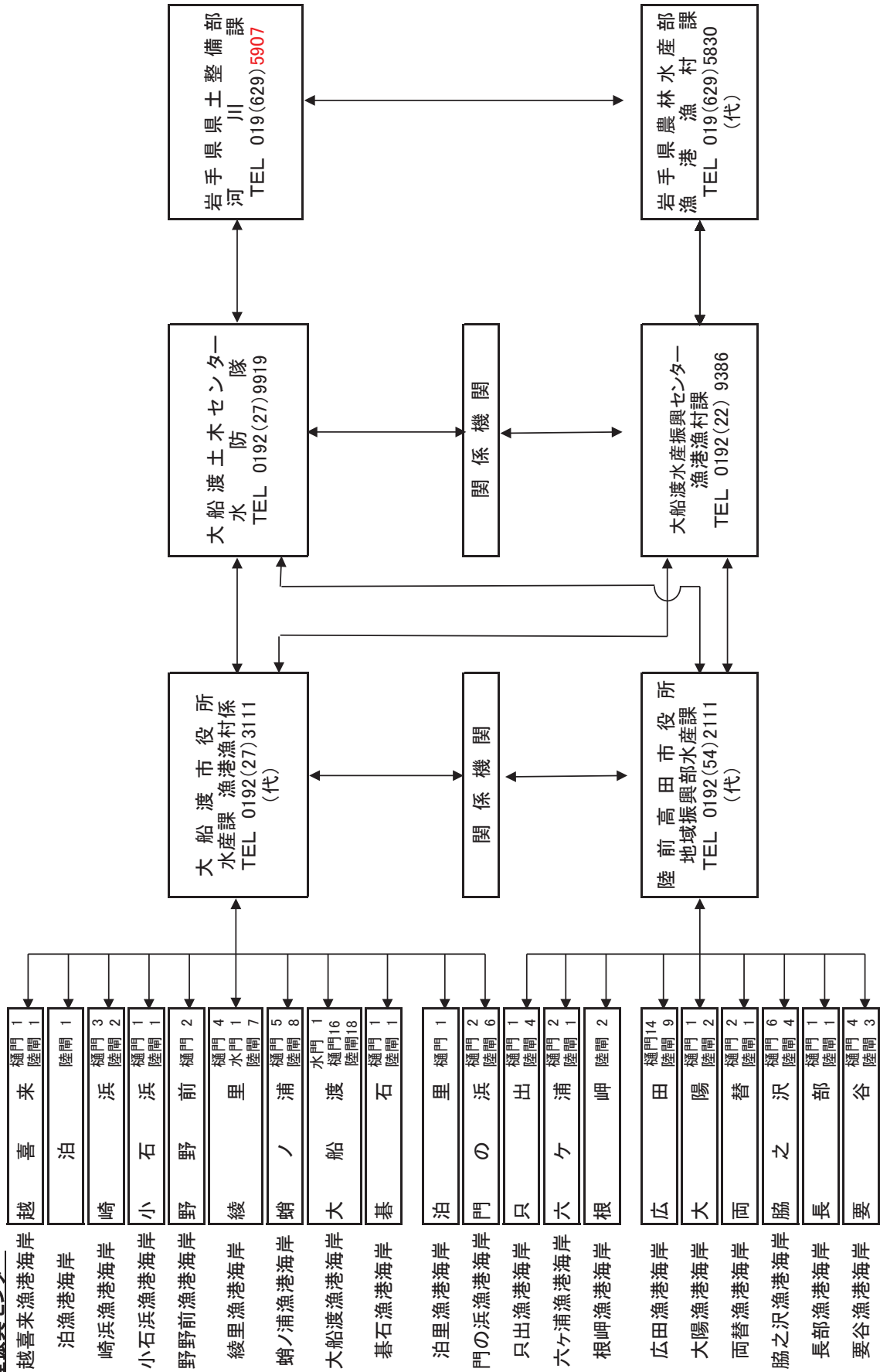
岩泉水木センター



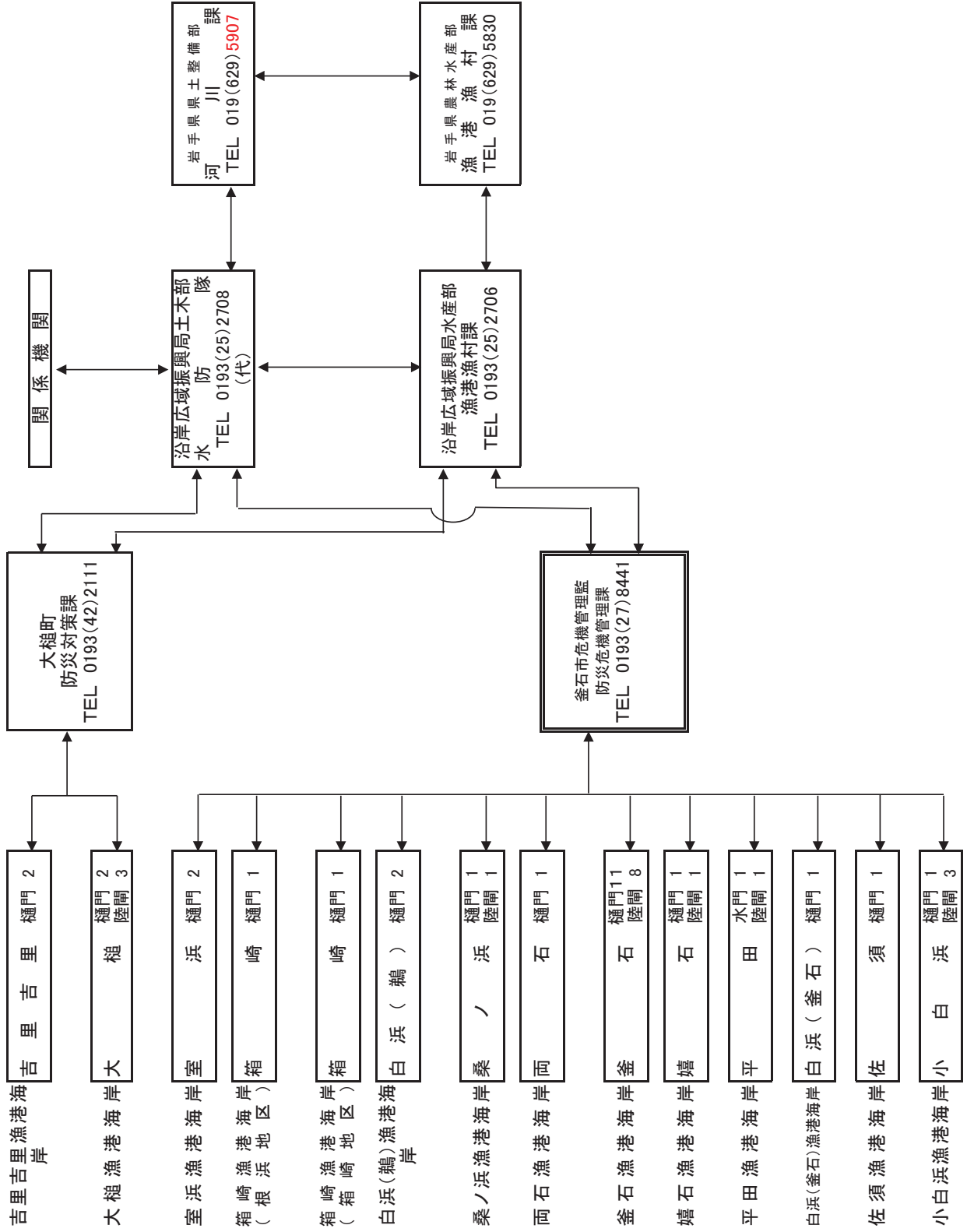
県北広域振興局 土木部



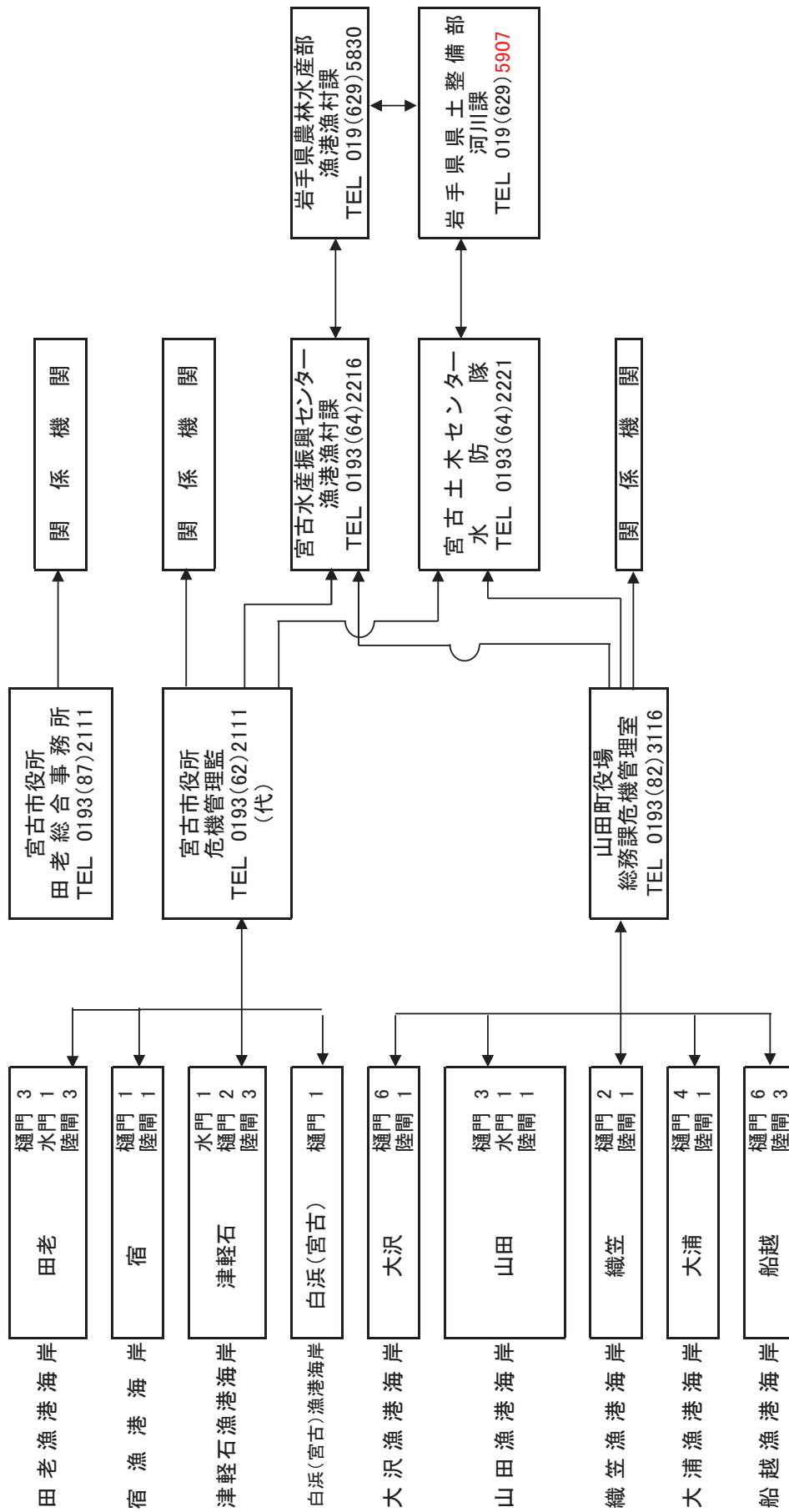
(2)農林水産省、水産庁所管関係  
大船渡水産振興センター

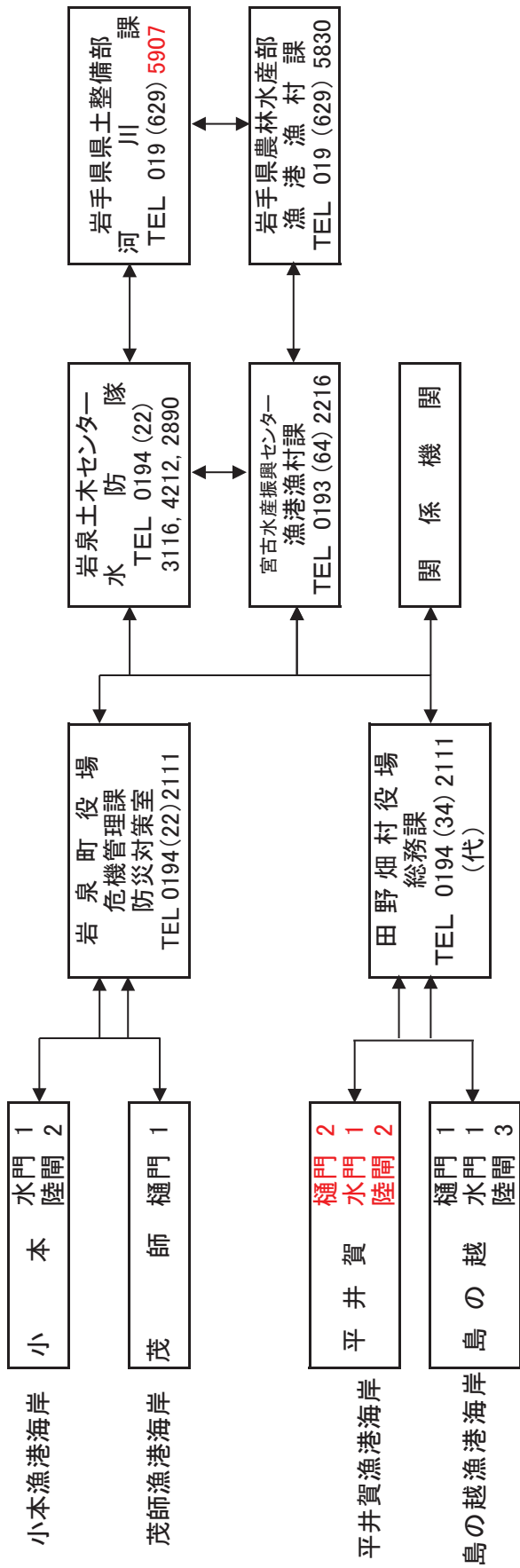


沿岸広域振興局 水産部

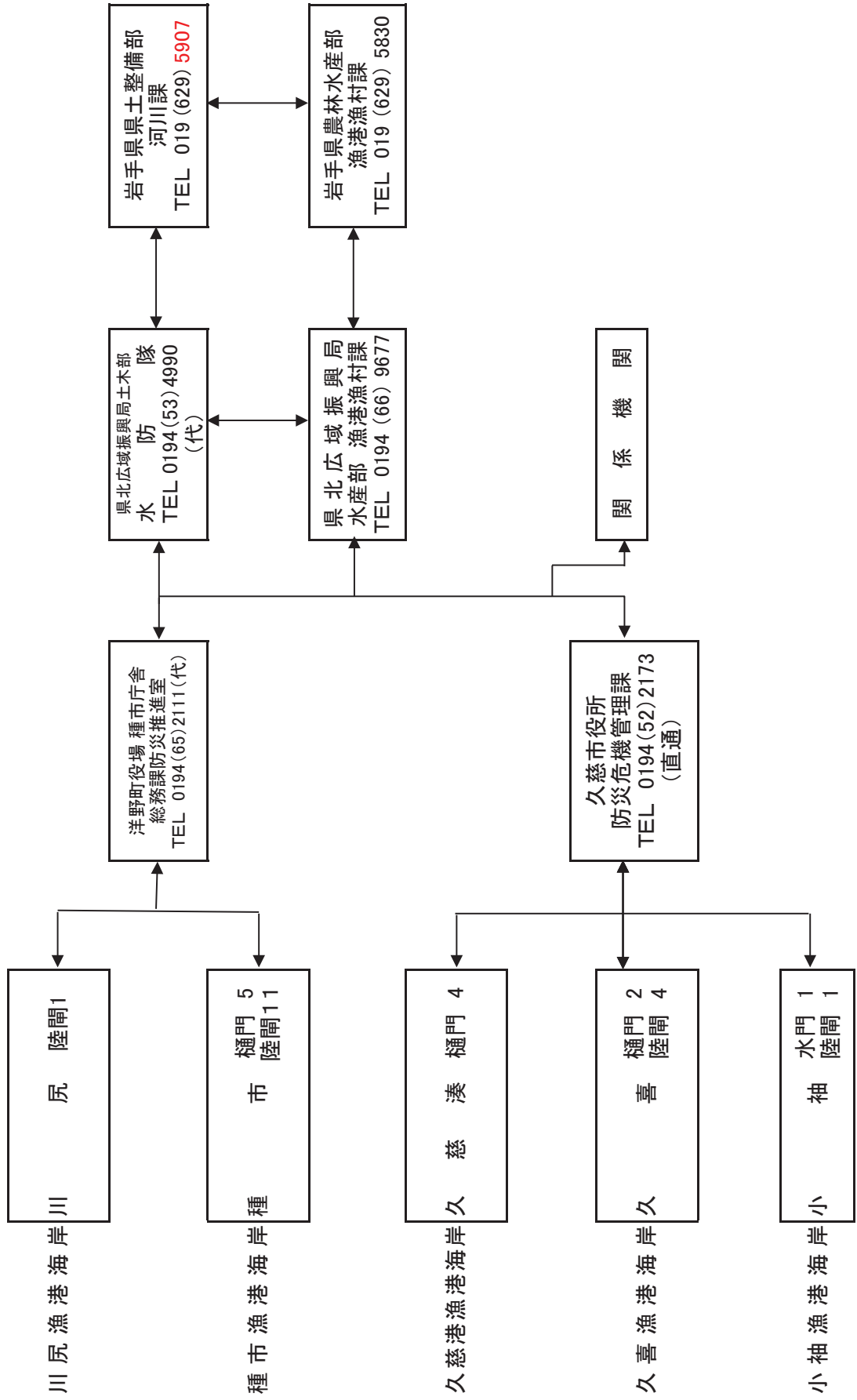


宮古水産振興センター

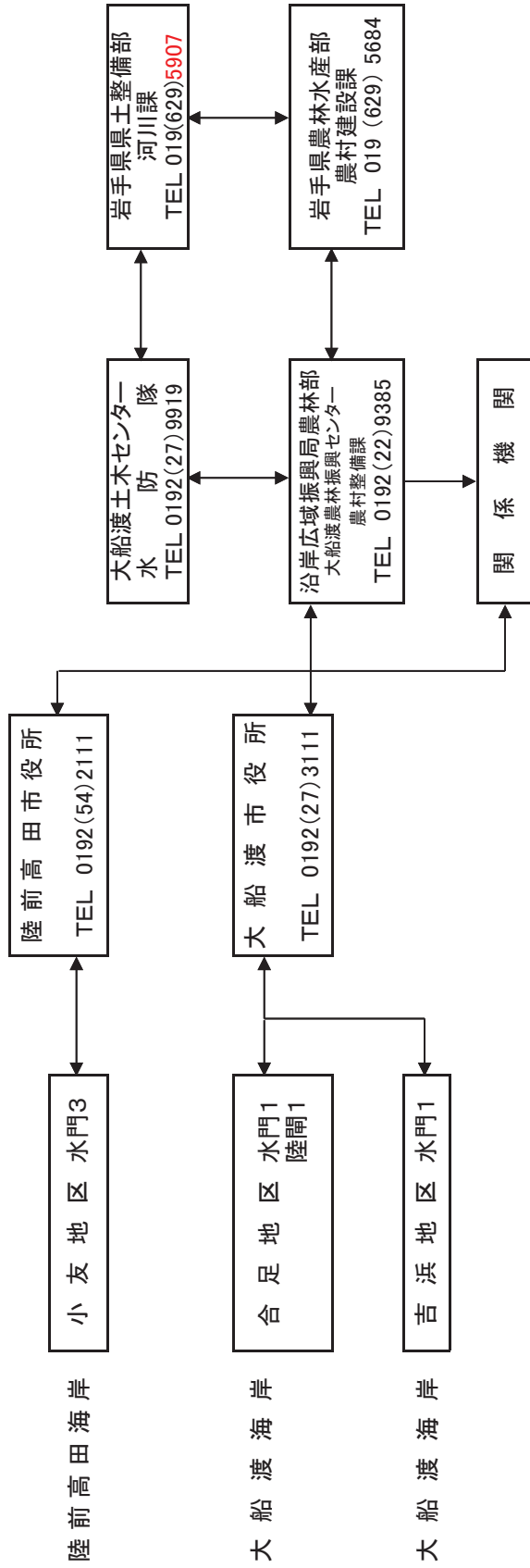




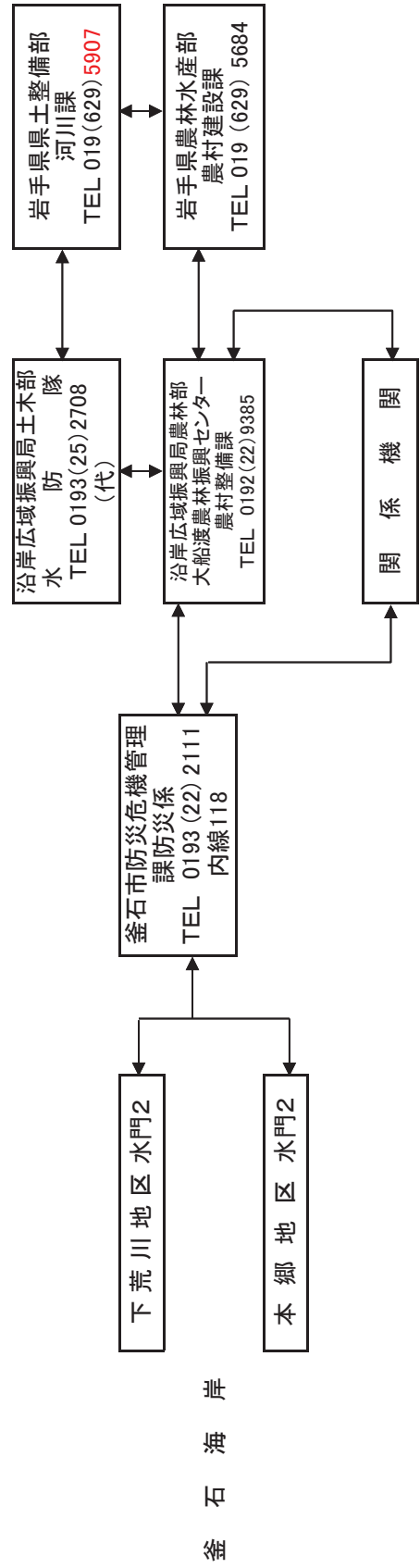
県北広域振興局 水産部



(3) 農林水産省 農林振興局所管関係  
大船渡農林振興センター

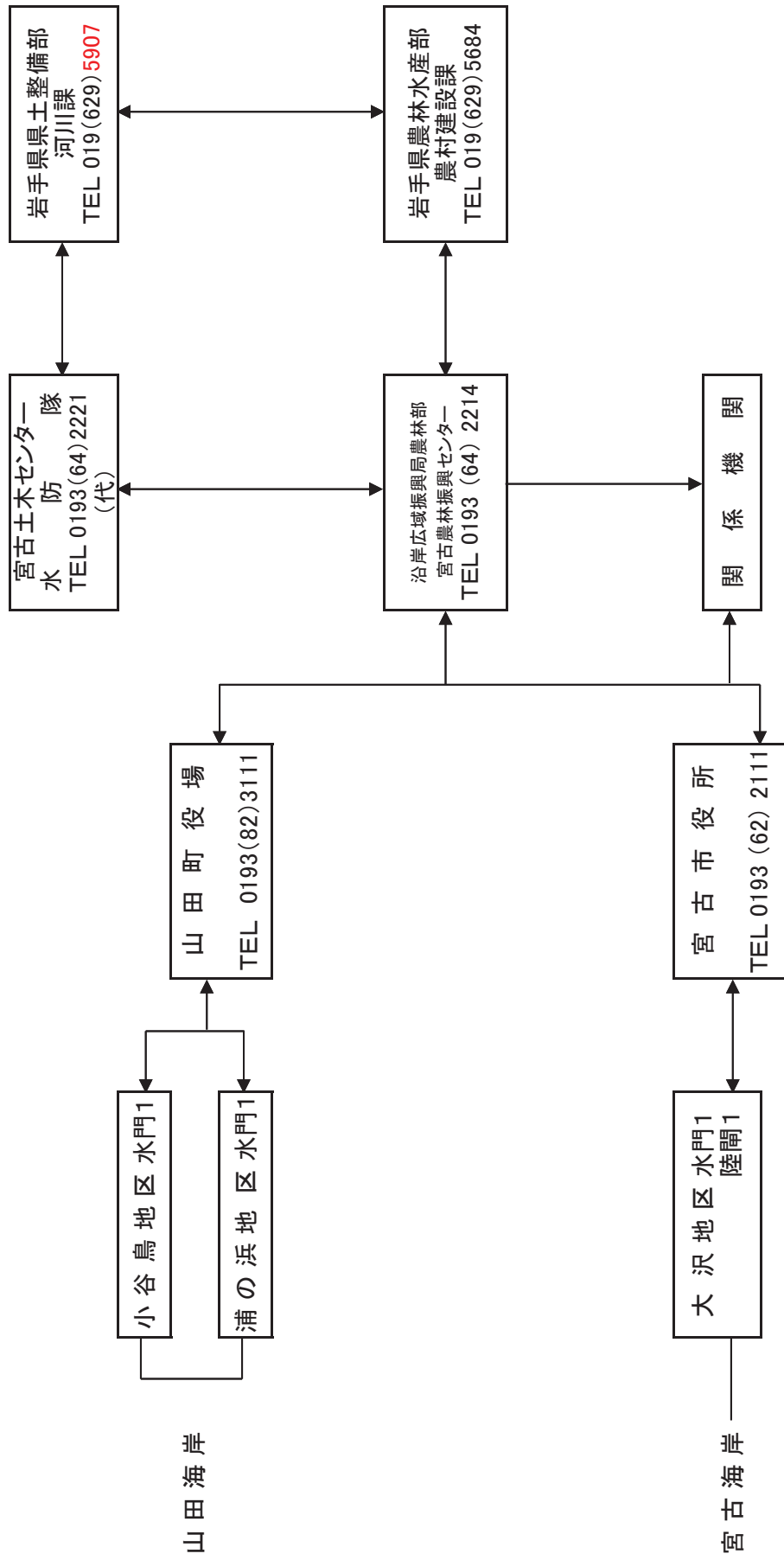


沿岸広域振興局 農林部

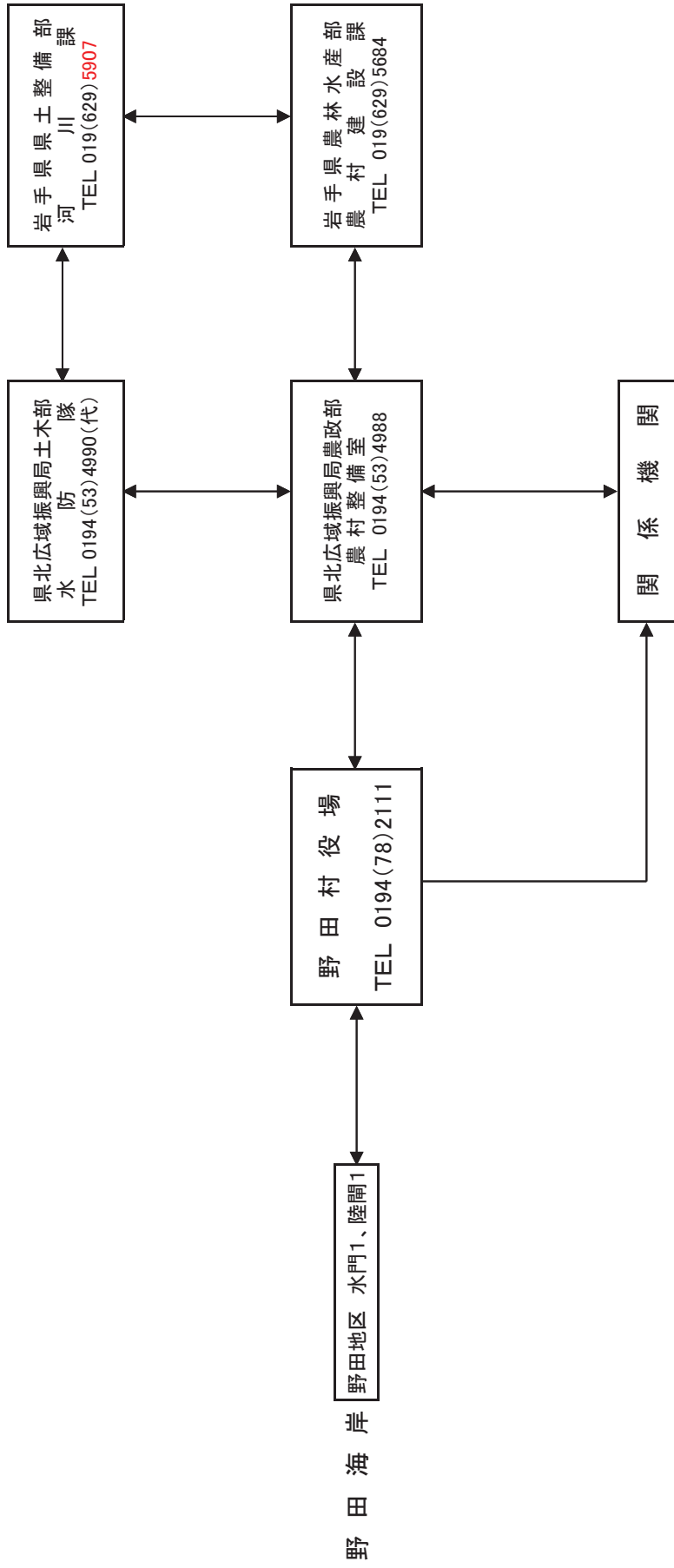




宮古農林振興センター



県北広域振興局 農政部



図表8-1 水防関係機関電話番号一覧表

| 機 関 名                         |                       | 住 所 | 市外局番 | 電 話 番 号                        | FAX番号<br>※()は災害優先番号<br>登録電話番号 |
|-------------------------------|-----------------------|-----|------|--------------------------------|-------------------------------|
| 名 称                           | 名                     |     |      |                                |                               |
| 岩手県                           | 盛岡市内丸 10-1            |     | 019  | 651-3111(代)                    | 651-3160~<br>651-3174         |
| 国土交通省東北地方整備局                  | 盛岡市上田 4-2-2           |     | 019  | 624-3131(代)<br>625-3252(災害時優先) | 626-2770                      |
| 岩手河川国道事務所                     | 盛岡市東仙北 1-11-11        |     | 019  | 636-0444(代)<br>636-0368(災害時優先) | 636-1047                      |
| 盛岡出張所                         | 奥州市水沢東大通 1-2-14       |     | 0197 | 24-4173(代)<br>24-4174(災害時優先)   | 22-8045                       |
| 〃                             | 一関市孤禅寺字石ノ瀬 155-81     |     | 0191 | 23-2435(代)<br>23-2495(災害時優先)   | 23-6841                       |
| 北上川ダム<br>統合管理事務所              | 盛岡市下厨川字四十四田 1番地       |     | 019  | 643-7971(直)                    | (643-7957)                    |
| 北上川ダム統合管理事務所<br>管理第二課(四十四田ダム) | 盛岡市下厨川字四十四田 1番地       |     | 019  | 643-7972(直)                    |                               |
| 北上川ダム統合管理事務所<br>管理第三課(御所ダム)   | 盛岡市繫字山根 192-4         |     | 019  | 689-2216(代)                    | (689-2756)                    |
| 北上川ダム統合管理事務所<br>田瀬ダム管理支所      | 花巻市東和町田瀬 39-1-3       |     | 0198 | 44-5211(代)                     | (44-5995)                     |
| 北上川ダム統合管理事務所<br>湯田ダム管理支所      | 和賀郡西和賀町杉形第44地割 162-15 |     | 0197 | 74-2011(代)                     | (74-2414)                     |
| 北上川ダム統合管理事務所<br>胆沢ダム管理支所      | 奥州市胆沢若柳字横岳前山 6        |     | 0197 | 49-2981(代)                     | (49-2982)                     |
| 陸上自衛隊<br>岩手駐屯部隊               | 滝沢市後 268-433          |     | 019  | 688-4311(代)                    | (688-4313)                    |
| 盛岡地方気象台                       | 盛岡市山王町 7-60           |     | 019  | 622-7868(観測予報)<br>622-7870(防災) |                               |
| NTT東日本岩手支店                    | 盛岡市中央通 1-2-2          |     | 019  | 625-4960(代)                    | 629-1556                      |
| 青 森 県                         | 青森県青森市長島 1-1-1        |     | 017  | 722-1111(代)                    |                               |
| 国土交通省東北地方整備局<br>青森河川国道事務所     | 青森県青森市中央 3-20-38      |     | 017  | 734-4521(代)                    |                               |
| 岩手県警察本部                       | 盛岡市内丸 8-10            |     | 019  | 653-0110(代)                    | 653-6940                      |
| 仙台管区気象台                       | 仙台市宮城野区五輪 1-3-15      |     | 022  | 297-8100(代)                    |                               |

| 機 関 名                  |                  | 住 所  | 市外局番                               | 電 話 番 号             | FAX番号<br>※()は災害優先番号<br>登録電話番号 |
|------------------------|------------------|------|------------------------------------|---------------------|-------------------------------|
| 名 称                    | 名                |      |                                    |                     |                               |
| NHK盛岡放送局               | 盛岡市上田 4-1-3      | 019  | 626-8826                           | (622-1093)          |                               |
| 岩手放送株式会社               | 盛岡市志家町 6-1       | 019  | 623-3127(代)                        | (651-7702)          |                               |
| 株式会社テレビ岩手              | 盛岡市内丸 2-10       | 019  | 624-1166(代)                        | (623-3530)          |                               |
| 株式会社エフエム岩手             | 盛岡市内丸 2-10       | 019  | 625-5511(代)                        | 625-5515            |                               |
| 株式会社<br>岩手めんこいテレビ      | 盛岡市本宮字松幅 89      | 019  | 656-3300(代)                        | (659-2700)          |                               |
| 岩手朝日テレビ株式会社            | 盛岡市盛岡駅西通 2-6-5   | 019  | 629-2525                           | 629-2525            |                               |
| 株式会社岩手日報社              | 盛岡市内丸 3-7        | 019  | 653-4122(報道部)<br>653-5611(デジタル戦略部) |                     |                               |
| 株式会社毎日新聞社盛岡支局          | 盛岡市中ノ橋通 1-4-22   | 019  | 652-3211                           |                     |                               |
| 株式会社岩手日日新聞社盛岡支社        | 盛岡市本町通 2-13-52   | 019  | 654-7730                           |                     |                               |
| 株式会社東海新報社              | 大船渡市大船渡町鷹頭 9-1   | 0192 | 27-1000                            |                     |                               |
| 株式会社盛岡新聞社盛岡支局          | 盛岡市本町通 2-3-2     | 019  | 653-1441                           |                     |                               |
| 岩手県企業局                 | 盛岡市内丸 11-1       | 019  | 651-3111(代)                        | 業務課(内線6397)         |                               |
| 東北電力KK岩手支店             | 盛岡市紺屋町 1-25      | 019  | 653-2115(代)                        |                     |                               |
| 岩手県盛岡広域振興局<br>土木部      | 盛岡市内丸 11-1       | 019  | 629-6630(代)                        | (651-4082)          |                               |
| 岩手県盛岡広域振興局<br>岩手土木センター | 岩手郡岩手町大字五日市 9-48 | 0195 | 62-2888                            | 62-6066             |                               |
| 盛岡市役所                  | 盛岡市内丸 12-2       | 019  | 651-4111(代)                        | (651-4155~651-4159) |                               |
| 盛岡市太田支所                | 盛岡市中太田深持 9       | 019  | 659-0211                           | (659-0211)          |                               |
| 盛岡市乙部出張所               | 盛岡市乙部 6-79-1     | 019  | 696-2001                           | (696-2001)          |                               |

| 機 関 名                                 |                       | 住 所  | 市外局番        | 電 話 番 号         | FAX番号<br>※()は災害優先番号<br>登録電話番号 |
|---------------------------------------|-----------------------|------|-------------|-----------------|-------------------------------|
| 名 称                                   | 名                     |      |             |                 |                               |
| 盛岡市飯岡出張所                              | 盛岡市飯岡 8-100           | 019  | 638-0117    | (638-0117)      |                               |
| 盛岡市玉山総合事務所                            | 盛岡市渋民字泉田 360          | 019  | 651-4111(代) | (683-2116)      |                               |
| 滝沢市役所                                 | 滝沢市中鶴飼 55             | 019  | 684-2111(代) | (684-2110)      |                               |
| 紫波町役場                                 | 紫波郡紫波町紫波中央駅前2丁目3-1    | 019  | 672-2111(代) | 672-2311        |                               |
| 矢巾町役場                                 | 紫波郡矢巾町大字南矢幅第13地割123番地 | 019  | 697-2111(代) | 697-3700        |                               |
| 雫石町役場                                 | 岩手郡雫石町千刈田 5-1         | 019  | 692-2111(代) | (692-2112~2115) |                               |
| 八幡平市役所                                | 八幡平市野駄第21地割 170       | 0195 | 74-2111(代)  | 74-2102         |                               |
| 葛巻町役場                                 | 岩手郡葛巻町葛巻第16地割 1-1     | 0195 | 66-2111(代)  |                 |                               |
| 葛巻江刈農村センター                            | 岩手郡葛巻町江刈第14地割 213-2   | 0195 | 68-2523     |                 |                               |
| 岩手町役場                                 | 岩手町大字五日市 10-44        | 0195 | 62-2111(代)  | 62-3104         |                               |
| 岩手県南広域振興局<br>花巻土木センター                 | 花巻市花城町 1-41           | 0198 | 41-5409     | (22-5929)       |                               |
| 花巻市役所(本庁)                             | 花巻市花城町 9-30           | 0198 | 41-3511(直通) | (24-0259)       |                               |
| 花巻市消防本部                               | 花巻市材木町 12-6           | 0198 | 24-2141     | 23-2201         |                               |
| 岩手県南広域振興局農政部<br>北上農村整備センター<br>豊沢ダム管理所 | 花巻市北豊沢山国有林 567林班木小班   | 0198 | 25-2330     | (25-2330)       |                               |
| 花巻市大迫総合支所                             | 花巻市大迫町大迫 2-51-4       | 0198 | 41-3121(直通) | 48-2943         |                               |
| 花巻市石鳥谷総合支所                            | 花巻市石鳥谷町八幡 4-161       | 0198 | 41-3441(直通) | 45-3733         |                               |
| 花巻市東和総合支所                             | 花巻市東和町土沢 8-60         | 0198 | 41-6511(直通) | 42-3605         |                               |
| 岩手県南広域振興局<br>遠野土木センター                 | 遠野市六日町 1-22           | 0198 | 62-9938     | (63-1088)       |                               |

| 機 関 名                        |                     | 住 所  | 市外局番       | 電 話 番 号   | FAX番号<br>※()は災害優先番号<br>登録電話番号 |
|------------------------------|---------------------|------|------------|-----------|-------------------------------|
| 名 称                          | 名                   |      |            |           |                               |
| 遠野市役所                        | 遠野市中央通り 9-1         | 0198 | 62-2111(代) | (62-9421) |                               |
| 遠野消防署                        | 遠野市青笹町糠前 10-46      | 0198 | 62-2119(代) | (62-4313) |                               |
| 遠野地区センター                     | 遠野市新町1-10           | 0198 | 62-4411    |           |                               |
| 綾織地区センター                     | 遠野市綾織町下綾織字且の鼻 26    | 0198 | 62-2838    | (62-2838) |                               |
| 小友地区センター                     | 遠野市小友町 16-105-1     | 0198 | 68-2001    | (68-2001) |                               |
| 附馬牛地区センター                    | 遠野市附馬牛町下附馬牛 11-40-1 | 0198 | 64-2001    | (64-2001) |                               |
| 松崎地区センター                     | 遠野市松崎町白岩字葉研淵 1-3    | 0198 | 62-2885    | (62-2885) |                               |
| 土淵地区センター                     | 遠野市土淵町土淵 6-5-1      | 0198 | 62-2837    | (62-2837) |                               |
| 青笹地区センター                     | 遠野市青笹町青笹 13-1-8     | 0198 | 62-2836    | (62-2836) |                               |
| 上郷地区センター                     | 遠野市上郷町板沢 11-5-4     | 0198 | 65-2022    | (65-2022) |                               |
| 遠野市宮守総合支所                    | 遠野市宮守町下宮守 29-77     | 0198 | 67-2111(代) |           |                               |
| 宮守地区センター                     | 遠野市宮守町下宮守 29-77     | 0198 | 67-2115    |           |                               |
| 達曽地区センター                     | 遠野市宮守町達曽部15-31-1    | 0198 | 69-5055    | 69-5055   |                               |
| 鱒沢地区センター                     | 遠野市宮守町下宮守 29-77     | 0198 | 69-7625    |           |                               |
| 岩手県南広域振興局<br>北上土木センター        | 北上市芳町 2-8           | 0197 | 65-2738(代) | -         |                               |
| 岩手県南広域振興局<br>北上土木センター-西和賀出張所 | 和賀郡西和賀町湯田 21-54-19  | 0197 | 84-2421(代) | -         |                               |
| 北上市役所本庁舎                     | 北上市芳町 1-1           | 0197 | 64-2111    |           |                               |
| 北上市役所江釣子庁舎                   | 北上市上江釣子 17-201-2    | 0197 | 64-2111    |           |                               |

| 機 関 名                    |                     | 住 所  | 市外局番                        | 電 話 番 号                      | FAX番号<br>※()は災害優先番号<br>登録電話番号 |
|--------------------------|---------------------|------|-----------------------------|------------------------------|-------------------------------|
| 名 称                      | 名                   |      |                             |                              |                               |
| 北上地区消防組合消防本部北上消防署        | 北上市柳原町 2-3-6        | 0197 | 64-1122                     | -                            |                               |
| 西和賀町湯田庁舎                 | 和賀郡西和賀町川尻 40-40-71  | 0197 | 82-2111                     | (82-2113、2114)               |                               |
| 西和賀町沢内庁舎                 | 和賀郡西和賀町沢内字太田 2-81-1 | 0197 | 85-2111                     | (81-2381、2382)               |                               |
| 岩手県南広域振興局<br>土木部         | 奥州市水沢大手町 1-2        | 0197 | 22-2881                     | 22-2812                      |                               |
| 奥州市役所                    | 奥州市水沢大手町 1-1        | 0197 | 24-2111(代)                  | (24-8228)                    |                               |
| 奥州市前沢総合支所                | 奥州市前沢字七日町裏 71       | 0197 | 56-2111(代)                  |                              |                               |
| 奥州市胆沢総合支所                | 奥州市胆沢南郡田字加賀谷地 270   | 0197 | 46-2111(代)                  |                              |                               |
| 奥州市衣川総合支所                | 奥州市衣川古戸 64-4        | 0197 | 52-3111(代)                  |                              |                               |
| 奥州市江刺総合支所                | 奥州市江刺大通 1-8         | 0197 | 35-2111(代)                  | (35-8119)                    |                               |
| 奥州金ヶ崎行政事務組合<br>消防本部水沢消防署 | 奥州市水沢大鐘町二丁目16番地     | 0197 | 24-7214, 24-7215<br>24-7216 | 奥州金ヶ崎行政事務組合消防本部<br>(24-7214) |                               |
| 奥州金ヶ崎行政事務組合<br>消防本部江刺消防署 | 奥州市江刺西大通り 3-8       | 0197 | 35-8119                     | (35-8119)                    |                               |
| 金ヶ崎町役場                   | 胆沢郡金ヶ崎町西根南町 22-1    | 0197 | 42-2111(代)                  | (42-3122)<br>(生活環境課)         |                               |
| 岩手県南広域振興局<br>一関土木センター    | 一関市竹山町 7-5          | 0191 | 34-4653                     | 一関地区合同庁舎<br>(26-1425)        |                               |
| 一関市役所                    | 一関市竹山町 7-2          | 0191 | 21-2111(代)                  | (21-8261)                    |                               |
| 一関市役所花泉支所                | 一関市花泉町涌津字一ノ町 29     | 0191 | 82-2211(代)                  | (82-2207)                    |                               |
| 一関市消防本部                  | 一関市山目字中野 140-3      | 0191 | 25-0119(代)                  | (25-0119)                    |                               |
| 平泉町役場                    | 西磐井郡平泉町平泉字志羅山 45-2  | 0191 | 46-2111(代)                  | (46-2566)                    |                               |
| 岩手県南広域振興局<br>千厩土木センター    | 一関市千厩町千厩字北方 85-2    | 0191 | 52-4971(代)                  | 51-1041                      |                               |

| 機 関 名                              |                    | 住 所  | 市外局番       | 電 話 番 号                        | FAX番号<br>※()は災害優先番号<br>登録電話番号 |
|------------------------------------|--------------------|------|------------|--------------------------------|-------------------------------|
| 名 称                                | 名                  |      |            |                                |                               |
| 一関市役所千厩支所                          | 一関市千厩町千厩字北方 174    | 0191 | 53-2111(代) | (53-3938)                      |                               |
| 一関市役所東山支所                          | 一関市東山町長坂字西本町 105-1 | 0191 | 47-2111(代) | (47-2115)                      |                               |
| 一関市役所川崎支所                          | 一関市川崎町薄衣字諏訪前 137   | 0191 | 43-2111(代) | (43-2116)                      |                               |
| 一関市役所大東支所                          | 一関市大町町大原字川内 41-2   | 0191 | 72-2111(代) | (72-2112)                      |                               |
| 一関市役所室根支所                          | 一関市室根町折壁字八幡沖 345   | 0191 | 64-2111(代) | (64-2111)                      |                               |
| 一関市役所藤沢支所                          | 一関市藤沢町藤沢字町裏 187    | 0191 | 63-2111(代) | (63-2212)                      |                               |
| 岩手県沿岸広域振興局<br>大船渡土木センター            | 大船渡市猪川町前田 6-1      | 0192 | 27-9919(代) | 27-9929, 27-9934               |                               |
| 大船渡市役所                             | 大船渡市盛町字津野沢15番地     | 0192 | 27-3111(代) |                                |                               |
| 大船渡市役所<br>吉浜地域振興出張所                | 大船渡市三陸町吉浜字上野 93-1  | 0192 | 45-2001    |                                |                               |
| 国土交通省東北地方整備局<br>南三陸沿岸国道事務所大船渡維持出張所 | 大船渡市立根町字中野 27      | 0192 | 26-5356    | 27-5911                        |                               |
| 国土交通省東北地方整備局<br>釜石港湾事務所大船渡港出張所     | 大船渡市赤崎町諏訪前 37-3    | 0192 | 21-1030    | 27-5911                        |                               |
| 陸前高田市役所                            | 陸前高田市高田町字下和野100番地  | 0192 | 54-2111(代) | (54-2118, 54-2120,<br>54-2553) |                               |
| 横田基幹集落センター                         | 陸前高田市横田町黄金山 43-1   | 0192 | 59-2810    |                                |                               |
| 住田町役場                              | 気仙郡住田町世田米字川向 88-1  | 0192 | 46-2111(代) | 46-2113~2115                   |                               |
| 岩手県沿岸広域振興局<br>土木部                  | 釜石市新町 6-50         | 0193 | 25-2708(代) | 21-1106<br>27-5572             |                               |
| 釜石市役所                              | 釜石市只越町 3-9-13      | 0193 | 27-8441    | (22-2127)                      |                               |
| 釜石大槌地区行政事務組合消防本部                   | 釜石市鈴子町 16-19       | 0193 | 22-0119(代) | 55-6119                        |                               |



| 機 関 名                           |                      | 住 所  | 市外局番                               | 電 話 番 号                       | FAX番号<br>※()は災害優先番号<br>登録電話番号 |
|---------------------------------|----------------------|------|------------------------------------|-------------------------------|-------------------------------|
| 名 称                             | 名                    |      |                                    |                               |                               |
| 国土交通省東北地方整備局<br>南三陸沿岸国道事務所      | 釜石市鶴住居第13地割 1-4      | 0193 | 28-4731(代)                         | 29-1641                       |                               |
| 国土交通省東北地方整備局<br>釜石港湾事務所         | 釜石市港町 2-7-27         | 0193 | 22-9111                            | 22-9111                       |                               |
| 大槌町役場                           | 上閉伊郡大槌町上町 1-3        | 0193 | 42-2111(代)<br>42-8781(防災対策<br>課直通) | 42-2112, 42-2113              |                               |
| 大槌消防署                           | 上閉伊郡大槌町大槌第14地割 142-1 | 0193 | 42-3121                            |                               |                               |
| 岩手県沿岸広域振興局<br>宮古土木センター          | 宮古市五月町 1-20          | 0193 | 64-2221(代)                         |                               |                               |
| 宮古市役所                           | 宮古市宮町一丁目1番30号        | 0193 | 62-2111(代)                         | (62-2110, 62-2121)<br>63-4166 |                               |
| 山田町役場                           | 下閉伊郡山田町八幡町 3-20      | 0193 | 82-3111(代)                         | (82-3142)<br>82-4989          |                               |
| 国土交通省東北地方整備局<br>三陸国道事務所         | 宮古市藤の川 4-1           | 0193 | 62-1711(代)                         | 71-1734                       |                               |
| 国土交通省東北地方整備局<br>三陸国道事務所宮古維持出張所  | 宮古市佐原 3-21-4         | 0193 | 62-5077                            | 63-8099                       |                               |
| 国土交通省東北地方整備局<br>三陸国道事務所宮古西維持出張所 | 宮古市千徳 14-29-5        | 0193 | 71-1760                            | 71-1761                       |                               |
| 国土交通省東北地方整備局<br>釜石港湾事務所 宮古港出張所  | 宮古市磯鶏 1-1-14         | 0193 | 62-2911                            | 62-2911                       |                               |
| 宮古市役所田老総合事務所                    | 宮古市田老1丁目3番4号         | 0193 | 87-2111                            | (87-2116, 87-3667)            |                               |
| 宮古市役所新里総合事務所                    | 宮古市茂市第2地割 112番地1     | 0193 | 72-2111                            | (72-2114)                     |                               |
| 宮古市役所川井総合事務所                    | 宮古市川井第2地割 186番地1     | 0193 | 76-2111                            | (76-2111, 76-2114)            |                               |
| 宮古市役所崎山出張所                      | 宮古市崎山第1地割 16番地1      | 0193 | 62-6036                            | (62-6036)                     |                               |
| 宮古市役所花輪出張所                      | 宮古市花輪第9地割 11番地1      | 0193 | 69-2111                            | (69-2111)                     |                               |
| 宮古市役所津軽石出張所                     | 宮古市津軽石第4地割 40番地6     | 0193 | 67-2111                            | (67-2111)                     |                               |

| 機 関 名                          |                    | 住 所  | 市外局番               | 電 話 番 号                           | FAX番号<br>※()は災害優先番号<br>登録電話番号 |
|--------------------------------|--------------------|------|--------------------|-----------------------------------|-------------------------------|
| 名 称                            | 名                  |      |                    |                                   |                               |
| 宮古市役所重茂出張所                     | 宮古市重茂第1地割 61番地     | 0193 | 68-2111            | (68-2111)                         |                               |
| 宮古市役所小国出張所                     | 宮古市小国第20地割 32番地3   | 0193 | 78-2111            | (78-2111)                         |                               |
| 宮古市役所門馬出張所                     | 宮古市区界第3地割32番地20    | 0193 | 77-2111            | 77-2111                           |                               |
| 宮古市役所川内出張所                     | 宮古市川内第5地割 7番地3     | 0193 | 75-2111            |                                   |                               |
| 山田町役場船越支所                      | 下閉伊郡山田町船越 6-52-8   | 0193 | 84-3232            | (84-3232)                         |                               |
| 山田町役場豊間根支所                     | 下閉伊郡山田町豊間根 3-177-4 | 0193 | 86-2111            | (86-2111)<br>86-3288              |                               |
| 岩手県沿岸広域振興局<br>岩泉土木センター         | 下閉伊郡岩泉町岩泉字松橋 24-3  | 0194 | 22-3116<br>22-2890 | 22-5222 合同庁舎<br>22-4621 (22-4212) |                               |
| 岩泉町役場                          | 下閉伊郡岩泉町岩泉字惣畑 59-5  | 0194 | 22-2111(代)         | 22-3562<br>(22-2118)              |                               |
| 岩泉町役場小本支所                      | 下閉伊郡岩泉町小本字南中野239-1 | 0194 | 28-2111(代)         | 28-2290<br>(28-2111)              |                               |
| 岩泉町役場安家支所                      | 下閉伊郡岩泉町安家字日蔭66     | 0194 | 24-2111(代)         | 24-2276<br>(24-2111)              |                               |
| 田野畑村役場                         | 下閉伊郡田野畑村田野畑143-1   | 0194 | 34-2111            | 34-2632                           |                               |
| 宮古消防署田野畑分署                     | 下閉伊郡田野畑村菅窪43-4     | 0194 | 34-2100            | 34-2354                           |                               |
| 岩手県東北広域振興局<br>土木部              | 久慈市八日町 1-1         | 0194 | 53-4990(代)         | 合同庁舎<br>(61-1123)                 |                               |
| 久慈市役所                          | 久慈市川崎町 1-1         | 0194 | 52-2111(代)         | (52-2294)                         |                               |
| 国土交通省東北地方整備局<br>三陸国道事務所久慈維持出張所 | 久慈市川崎町 16-35       | 0194 | 53-2790            | 52-8459                           |                               |
| 久慈港出張所                         | 久慈市長内町 40-108-13   | 0194 | 53-0257            | 53-0257                           |                               |
| 普代村役場                          | 下閉伊郡普代村普代 9-13-2   | 0194 | 35-2111(代)         | 35-2116                           |                               |
| 洋野町役場種市庁舎                      | 九戸郡洋野町種市 23-27     | 0194 | 65-2111(代)         | (65-2282)                         |                               |

| 機 関 名                 |                       | 住 所  | 市外局番                  | 電 話 番 号              | FAX番号<br>※()は災害優先番号<br>登録電話番号 |
|-----------------------|-----------------------|------|-----------------------|----------------------|-------------------------------|
| 名 称                   | 名                     |      |                       |                      |                               |
| 洋野町役場中野支所             | 九戸郡洋野町中野 5-62         | 0194 | 67-2111               | (67-2111)            |                               |
| 久慈市役所山形総合支所           | 久慈市山形町川井 8-30-1       | 0194 | 72-2111(代)            | 72-2111              |                               |
| 洋野町役場大野庁舎             | 九戸郡洋野町大野第8地割 47-2     | 0194 | 77-2111(代)            | (68-1788)            |                               |
| 野田村役場                 | 九戸郡野田村野田第20地割 14      | 0194 | 78-2111(代)            | 78-3995              |                               |
| 岩手県北広域振興局<br>二戸土木センター | 二戸市石切所荷渡 6-3          | 0195 | 23-9209(代)            | 合同庁舎<br>22-1084      |                               |
| 一戸町役場                 | 二戸郡一戸町高善寺字大川鉢 24-9    | 0195 | 33-2111(代)<br>33-4850 | 33-3770              |                               |
| 軽米町役場                 | 九戸郡軽米町大字軽米 10-85      | 0195 | 46-2111(代)<br>46-4738 | 46-2335              |                               |
| 二戸市役所                 | 二戸市福岡字川又 47           | 0195 | 23-3111(代)<br>23-3110 | 25-5160              |                               |
| 二戸消防署                 | 二戸市金田一字上田面300番地2      | 0195 | 26-8119(代)<br>26-8120 | (29-1066)            |                               |
| 二戸市役所浄法寺総合支所          | 二戸市浄法寺町下前田 37-4       | 0195 | 38-2211(代)<br>38-2214 | 38-2161              |                               |
| 九戸村役場                 | 九戸郡九戸村大字伊保内第10地割 11-6 | 0195 | 42-2111(代)<br>42-2233 | 41-1005<br>(42-2233) |                               |
| 岩手町役場                 | 岩手郡岩手町大字五日市 10-44     | 0195 | 62-2111(代)            | 62-2115              |                               |
| 岩手県<br>綱取ダム管理事務所      | 盛岡市浅岸字二ツ森 25-34       | 019  | 654-4055              | (654-4065)           |                               |
| 岩手県<br>滝ダム管理事務所       | 久慈市小久慈町 1-35-23       | 0194 | 59-3838               | (59-3371)            |                               |
| 岩手県<br>入畑ダム管理事務所      | 北上市和賀町岩崎新田 1-171      | 0197 | 73-7723               |                      |                               |
| 岩手県<br>綾里川ダム管理事務所     | 大船渡市三陸町綾里字坂本 86-1     | 0192 | 42-3780               |                      |                               |
| 岩手県<br>鷹生ダム管理事務所      | 大船渡市日頃市町字上甲子 18-2     | 0192 | 28-2280               |                      |                               |
| 日本赤十字社岩手県支部           | 盛岡市三本柳6地割1-10         | 019  | 638-3610              |                      |                               |

図表 9-1 県有水防倉庫等の水防備蓄器具資材一覧表

| 河川名 | 管理者         | 水防倉庫等所在地          | 建設年度 | 床面積(m <sup>2</sup> ) | 器具                                                                                                                                                                                      | 資材                                                                                                                                                                                                                                                                                                                                                                                                                                                                                                 |
|-----|-------------|-------------------|------|----------------------|-----------------------------------------------------------------------------------------------------------------------------------------------------------------------------------------|----------------------------------------------------------------------------------------------------------------------------------------------------------------------------------------------------------------------------------------------------------------------------------------------------------------------------------------------------------------------------------------------------------------------------------------------------------------------------------------------------|
| 雫石川 | 盛岡広域振興局土木部長 | 盛岡市上厩川 15 地割字杉原   | S 44 | 115                  | 鎌 25 スコップ 62 ペンチ 20 トビキ 2 ハンマー 4 のこぎり 8 ツルハシ 9 掛矢 8 一輪車 23 唐くわ 10 シノ 9 大ハンマー 10 斧 4 縄あみ器 40 エンジンチェンソー 1                                                                                 | 土のう 4,000 大型土のう 40 耐候性大型土のう 60 松丸太 4 本(5m) 杉丸太 40 本(4m) トラロープ(50m)3 巻 ビニロンロープ(200m)5 巻 木杭 401 荒縄 9 巻 オイルマット(不織布タイプ) 1100 枚 オイルマット(浮遊活性炭タイプ)140 枚 オイルフェンス(10m/本,連結タイプ)70m オイルフェンス(2m/本,浮遊活性炭タイプ)32m 油中和剤 660 ブルシート 13 枚 防災シート 40 枚 土ホシート(クロスシート)3 枚 竹 90 本 鋼杭 341 本 塩ビ管(径 12cm)12 本 単管パイプ(4m)27 本 袋詰めネット(3m×2.3m) 50 袋                                                                                                                                                                              |
| 豊沢川 | 花巻土木センター 所長 | 花巻市中根子字 貳拾壹道地 100 | S 47 | 115                  | 一輪車 22<br>スコップ 31<br>金切 1<br>つるはし 4<br>おの 3<br>鎌 28<br>ハンマー 11<br>片手ハンマー 3<br>のこぎり 5<br>金切のこ 2<br>掛矢 12<br>シノ 4<br>番線カッター 1<br>水タンク 3<br>縄あみ器 20<br>鳶(トビ) 3<br>唐くわ 2<br>リヤカー 1<br>ペンチ 1 | オイルフェンス(化学繊維) 40m<br>オイルフェンス(活性炭) 144m<br>オイルマット 355 枚<br>大型土のう 80<br>土のう 10,000<br>ブルシート 30 枚<br>スノーT マット 4 枚<br>ロープ 6 巻<br>番線 100kg<br>鋼杭(1.8)40 本<br>鋼杭(1.5)50 本<br>鋼杭(1.2)170 本<br>丸太杭(1.5)200 本<br>丸太杭(1.8)150 本<br>歩板 8 枚<br>鉄板 18 枚<br>塩ビ管(VP100 4.0m) 2 本<br>塩ビ管(VP50 3.5m) 2 本<br>塩ビ管(VP50 3.0m) 6 本<br>塩ビ管(VP30 3.0m) 4 本<br>塩ビ管(VP13 4.0m) 4 本<br>塩ビ管(VP13 1.0m) 4 本<br>単管パイプ(2m)52 本<br>単管パイプ(3m)2 本<br>単管パイプ(4m)10 本<br>ステンス管(3.5m)12 本<br>竹(3m)20 本<br>竹(4m)4 本<br>鉄ボール(Φ60 2.8m)4 本 |

|     |                     |                            |     |     |                                                                                                                                                 |                                                                                                                                                                                                        |
|-----|---------------------|----------------------------|-----|-----|-------------------------------------------------------------------------------------------------------------------------------------------------|--------------------------------------------------------------------------------------------------------------------------------------------------------------------------------------------------------|
| 和賀川 | 北上土木<br>センター<br>所長  | 北上市北<br>鬼柳 31 地<br>割 48    | S47 | 115 | 鎌 5 スコップ 20 掛矢 10 おの 5<br>のこぎり 5 ハンマー 5 トビチ 13 ツ<br>ルハシ 5 唐くわ 5 ベンチ 5 かすが<br>い 9 ナタ 5 一輪車 2                                                     | 土のう 11,630 鉄線 70 kg 木杭(1.2~1.5<br>m)107本 松丸太 85 荒縄 7巻 マニラロープ<br>900m オイルマット 480枚 ビニールシート 50 あゆ<br>み板 14 オイルフェンス 222m 杉丸太 4本 スレ<br>イ油濾過吸着袋 18 袋 万国旗型オイルマット 80<br>m 鋼杭 50本 吸着型オイルフェンス(φ 7.5cm×<br>2m)40本 |
| 人首川 | 県南広域<br>振興局土<br>木部長 | 奥州市江<br>刺愛宕<br>字金谷<br>16-1 | S47 | 115 | 鎌 7 スコップ 34 掛矢 1 おの 3<br>唐くわ 4 ハンマー 3 ツルハシ 17 投光<br>器 2 一輪車 5 トビチ 3 コムボート<br>1 ホク 4                                                             | 土のう袋 2,500 松丸太 100本 大型土の<br>う袋 265 鉄線 500 kg 歩板 100 パイ<br>(1.0m)50本 パイ(2.0m)70本 パイ<br>(4.0m)100本 ブルーシート 18枚 トラロープ 3<br>巻 荒縄 1束 オイルフェンス 112m(2m×56) オ<br>イルマット 80枚 木杭 4 油濾過吸着袋 18枚<br>フェンスマット 70m       |
| 磐井川 | 一関土木<br>センター<br>所長  | 一関市真<br>柴字中田<br>60-1       | H24 | 115 | 鎌 28 スコップ 106 掛矢 27 手お<br>の 6 ベンチ 2 唐くわ 5 ハンマー 12<br>一輪車 34 ナタ 4 大ハンマー 37 バ<br>ール 3 ツルハシ 5 コムボート 2 ワイヤカッター<br>4 シノ 14 ラチェット大 6 フォーク 2<br>のこぎり 2 | 土のう 20,000袋 木杭 136 縄 6巻 ナマ<br>線 20 kg 杉丸太 6(4m) 杉丸太 3 (5m)<br>本 綿ロープ 300m 4巻 トラロープ 100m 1巻<br>オイルマット 700枚 大型土のう 350袋 オイルフェ<br>ンス 115m スイッチTマット 6枚 鋼杭 74本 ブ<br>ルーシート 145枚                               |

| 河川名  | 管理者             | 水防倉庫等所在地          | 建設年度 | 床面積(m <sup>2</sup> ) | 器 具                                                                                                                             | 資 材                                                                                                                                                                                                                                                                                                                                                                                        |
|------|-----------------|-------------------|------|----------------------|---------------------------------------------------------------------------------------------------------------------------------|--------------------------------------------------------------------------------------------------------------------------------------------------------------------------------------------------------------------------------------------------------------------------------------------------------------------------------------------------------------------------------------------|
| 千厩川  | 千厩土木センター<br>所長  | 一関市千厩町千厩字東小田285の1 | H6   | 115                  | 鎌8 スコップ18 掛矢7<br>唐くわ9 のこぎり4 ツルハシ10<br>ハンマー3 大ハンマー4 おの5 ベンチ7<br>トビグチ5 小トビグチ2 一輪車5<br>救命胴衣5<br>金ゴテ4 ハール3 投光器2<br>発電機1 長尺鎌4 番線50kg | 土のう 22,000 松丸太 49(4m) 松杭<br>31(1.2m) 松杭 50(2.0m) 木杭 340(0.6<br>m) 唐竹 11(2.9m) 竹串 120 (1.8m,<br>60本×2束) 鉄線 50kg ブルーシート 80<br>枚(3.6×5.4) グリーンシート 2枚(5.4×7.2)<br>イエローシート 13枚(2.0×4.0) 黒色シート 3巻 オ<br>イルマット 1020枚 吸着マット式オイルフェンス 2本<br>(10m×2) オイルフェンス 100m(10m×10) ロ<br>ープ 1巻 荒縄 11巻 歩み板 67枚(4m)<br>鉄筋 50本(Φ16mm) 平鋼 20枚(2m)<br>塩ビ管 10本(UV100:4m) 大型土のう<br>210袋 耐候性大型土のう 284袋 袋詰<br>玉石 182袋(1t) |
| 気仙川  | 大船渡土木センター<br>所長 | 陸前高田市横田町字西宿       | S46  | 115                  | スコップ 17 掛矢 8 ハンマー 2 ベンチ 4<br>おの 8 のこぎり 6 一輪車 10台<br>鎌 5 ツルハシ 5 唐鋏 3 ナカ 4 カッター 0<br>金槌 7 バリ 2 フォーク 10 トビグチ 4                     | 土のう 200 松丸太 38 鉄線 75kg 杉丸<br>太 10 雑木杭 75 オイルマット 500枚 (5箱)<br>オイルマット 124枚 (50×24) オイルフェンス 50m<br>オイルブロッカー 400枚 ロープ 1巻 ビニールシート 5<br>枚 歩板 10枚 塩ビパイプ 4本 鉄パイ<br>プ 6本 鉄筋 145本 竹 54本 二子縄 6<br>ト 大型土のう 200袋 ワイヤ 1丸 油処理<br>剤 7缶 たる木 (4m) 33本 ホトルユニット<br>40袋                                                                                                                                         |
| 猿ヶ石川 | 遠野土木センター<br>所長  | 遠野市遠野町27地割        | H24  | 115                  | スコップ 18 掛矢 3 唐くわ 9 つる<br>はし 19 一輪車 2                                                                                            | 土のう 13,240 ジャコフ 53kg 鉄線 20kg<br>松丸太 3本 ビニールシート 66枚 ロープ 4巻<br>オイルマット 557枚 荒縄 5巻 木杭(丸)143本<br>木杭(角)9本 鋼杭 32本 オイルフェンス 146m                                                                                                                                                                                                                                                                    |
| 鶴住居川 | 沿岸広域振興局土木部長     | 釜石市鶴住居日の神         | S46  | 115                  | スコップ 48 掛矢 7 ハンマー 3 つるは<br>し 14 とうが 12 おの 1 一輪車<br>4                                                                            | 土のう 6,595 蛇かご 15 鉄線 25kg 5束<br>木杭 253 角杭 45 ビニールシート 95 ロープ 3<br>巻 オイルフェンス 10m×9+20m×5+2m×10<br>本 オイルマット 1,400枚                                                                                                                                                                                                                                                                             |
| 閉伊川  | 宮古土木センター<br>所長  | 宮古市小山田4地割字中林前96番1 | S46  | 115                  | かま 4 スコップ 24 掛矢 6 ハンマー(大<br>1, 小 2)3 投光器 1 つるはし 7<br>とうが 3 とびぐち 6 おの 1<br>のこぎり 2                                                | 土のう 15,000 松丸太 127 ジャコフ 19<br>鉄線 80kg ビニールシート 5 木杭 96 オイルマ<br>ット 200枚 ロープ 3巻 オイルフェンス 220m ゴム<br>シート 5                                                                                                                                                                                                                                                                                      |
| 小本川  | 岩泉土木センター<br>所長  | 岩泉町松橋17の1         | H3   | 107                  | スコップ 49 のこぎり 1                                                                                                                  | 土のう 125 丸太 56 木杭 540 ビニールシ<br>ート 7 ロープ 2巻 オイルマット 400枚 オイルフェ<br>ンス 10組 油処理分散洗浄剤 450                                                                                                                                                                                                                                                                                                         |
| 小本川  | 岩泉土木センター        | 岩泉町門字水上54番        | R2   | —                    | —                                                                                                                               | 土砂ストック                                                                                                                                                                                                                                                                                                                                                                                     |

| 河川名 | 管理者                 | 水防倉庫等<br>所在地            | 建設<br>年度 | 床面積<br>(㎡) | 器<br>具                                                                                                    | 資<br>材                                                                                                                                      |
|-----|---------------------|-------------------------|----------|------------|-----------------------------------------------------------------------------------------------------------|---------------------------------------------------------------------------------------------------------------------------------------------|
| 久慈川 | 県北広域<br>振興局土<br>木部長 | 久慈市川<br>崎町 1-33         | S45      | 115        | スコップ 65 ペンチ 2 つるはし 22 ハ<br>マー 5 投光器 2 ノコギリ 1 かま 10<br>おの 4 掛矢 4 とびぐち 1 竹ざ<br>お 27 本 ハマー(大)7 一輪車 6 ナ<br>11 | 木杭 180 ナイロンカーテープ 4 巻 松丸太 90<br>荒縄 9 巻 ビニールシート 12 土のう 8,000 袋<br>鉄線 6 巻 オイルマット 1100 枚 オイルフェンス 104<br>m コンクリートパネ 7 枚 油中和剤 30 函 大<br>型土のう 70 袋 |
| 馬淵川 | 二戸土木<br>センター<br>所長  | 二戸市金<br>田一字八<br>ツ長 88-1 | H9       | 108        | スコップ 7 掛矢 3 のこぎり 1<br>つるはし 5 かま 11 ハマー (大) 1<br>鉋 2 胴長 2                                                  | 土のう 6,400 袋 松丸太 86 本<br>オイルマット 400 枚 ビニールシート 75 枚<br>麻袋 60 袋 コンパネ 102 枚<br>オイルフェンス 48m 松杭 100<br>トラロープ 3 巻 荒縄 6 巻                           |

図表9-2 水防管理団体の水防備蓄器具、資材一覧表

| 河川名  | 水防管理団体名 | 管理者   | 水防倉庫等所在地                 | 所轄振興局等 | 器    |      |     |     |      |    |
|------|---------|-------|--------------------------|--------|------|------|-----|-----|------|----|
|      |         |       |                          |        | スコップ | つるはし | とうが | おのり | のこぎり | かま |
| 北上川  | 盛岡市     | 盛岡市長  | 三本柳16-43-7               | 盛岡     | 35   | 10   | 6   | 5   | 5    | 14 |
| 北上川  | 盛岡市     | 盛岡市長  | 黒川23-19                  | 盛岡     | 20   | 10   | 6   | 5   | 5    | 9  |
| 北上川  | 盛岡市     | 盛岡市長  | 手代森14-19-20              | 盛岡     | 20   | 10   | 6   | 4   | 5    | 10 |
| 北上川  | 矢巾町     | 矢巾町長  | 南矢幅8-96-1                | 盛岡     | 25   | 3    | 3   | 3   | 3    |    |
| 北上川  | 紫波町     | 紫波町長  | 東長岡字天王126-2              | 盛岡     | 47   | 5    | 26  |     | 6    | 15 |
| 北上川  | 紫波町     | 紫波町長  | 二日町字田中前44-6              | 盛岡     | 3    | 2    | 10  |     |      |    |
| 北上川  | 紫波町     | 紫波町長  | 北日詰字大日堂20-1              | 盛岡     | 4    |      |     |     |      |    |
| 北上川  | 紫波町     | 紫波町長  | 大巻字八竜54-1                | 盛岡     | 24   | 5    | 18  | 2   | 3    | 4  |
| 北上川  | 岩手町     | 岩手町長  | 大字五日市10-44               | 岩手     | 10   | 3    | 5   | 1   | 0    | 3  |
| 中津川  | 盛岡市     | 盛岡市長  | 愛宕町6番7                   | 盛岡     | 63   | 26   | 19  | 26  | 14   | 19 |
| 雫石川  | 滝沢市     | 滝沢市長  | 中鶴飼55                    | 盛岡     | 10   | 20   |     | 0   |      |    |
| 葛根田川 | 雫石町     | 雫石町長  | 高前田55-1                  | 盛岡     | 20   | 5    | 5   | 2   | 5    | 10 |
| 松川赤川 | 八幡平市    | 八幡平市長 | 野駄19-75                  | 岩手     | 7    | 3    |     |     | 5    | 5  |
| 猿ヶ石川 | 遠野市     | 遠野市長  | 遠野市綾織町下綾織29-56-1         | 遠野     | 26   | 8    | 5   |     |      | 10 |
| 猿ヶ石川 | 遠野市     | 遠野市長  | 遠野市遠野町41-126             | 遠野     | 60   |      | 10  |     | 3    | 13 |
| 猿ヶ石川 | 遠野市     | 遠野市長  | 宮守町下鱒沢34-8-5             | 遠野     | 79   | 9    | 50  | 8   | 20   | 39 |
| 豊沢川  | 花巻市     | 花巻市長  | 大谷地160                   | 花巻     | 136  | 9    | 10  | 2   | 17   | 13 |
| 猿ヶ石川 | 花巻市     | 花巻市長  | 東和町落谷1区184               | 花巻     | 30   |      |     |     |      |    |
| 稗貫川  | 花巻市     | 花巻市長  | 石鳥谷町関口                   | 花巻     | 40   | 4    | 10  |     | 3    |    |
| 稗貫川  | 花巻市     | 花巻市長  | 大迫町大迫3-1-1               | 花巻     | 20   |      |     |     |      |    |
| 北上川  | 北上市     | 北上市市長 | 稲瀬町岩脇                    | 北上     | 150  | 35   | 50  | 18  | 14   | 28 |
| 和賀川  | 北上市     | 北上市市長 | 相去町平林3-5                 | 北上     | 75   | 5    |     |     |      |    |
| 和賀川  | 西和賀町    | 西和賀町長 | 西和賀町内(消防屯所)              | 北上     | 48   |      |     | 23  |      |    |
| 北上川  | 金ヶ崎町    | 金ヶ崎町長 | 金ヶ崎町三ヶ尻南荒巻75-6           | 県南     | 35   | 19   |     | 0   | 0    | 0  |
| 北上川  | 奥州市     | 奥州市市長 | 江刺愛宕字馬場先                 | 県南     | 25   | 5    | 5   | 3   | 3    |    |
| 北上川  | 奥州市     | 奥州市市長 | 水沢羽田字町中袋                 | 県南     | 95   | 9    | 19  |     | 10   | 12 |
| 北上川  | 奥州市     | 奥州市市長 | 水沢東中通り二丁目                | 県南     | 35   | 5    | 19  |     | 5    | 26 |
| 北上川  | 奥州市     | 奥州市市長 | 水沢姉体町字橋本                 | 県南     | 50   | 6    | 10  | 4   | 8    | 11 |
| 北上川  | 奥州市     | 奥州市市長 | 水沢黒石町字二渡                 | 県南     | 100  | 15   | 15  | 7   | 12   | 20 |
| 北上川  | 一関市     | 一関市長  | 川崎町薄衣字如来地100<br>川崎防災センター | 千厩     | 55   | 9    | 10  | 4   | 0    | 23 |
| 胆沢川  | 奥州市     | 奥州市市長 | 水沢市佐倉河字八ツ口               | 県南     | 44   | 6    | 9   | 5   | 6    | 2  |



| 具  |    |           |   |                          | 資 材    |               |      |    |   |    |    |   |   |                      | 水防倉庫概要                                                   |      |                |
|----|----|-----------|---|--------------------------|--------|---------------|------|----|---|----|----|---|---|----------------------|----------------------------------------------------------|------|----------------|
| 掛  | と  | リ         | ナ | ク                        | 杭      | 空             | 繩    | ビ  | 葦 | 竹  | 鉄  | も | 材 | 土                    | そ                                                        | 建    | 床              |
| 矢  | び  | ヤ         | タ | ソ                        | 木      | 俵             |      | ニ  |   |    | 線  | つ | 吹 | の                    | の                                                        | 築    | 面              |
|    | ぐ  | カ         |   | リ                        |        |               |      | ール |   |    | こ  |   |   | う                    | 他                                                        | 年    | 積              |
|    | ち  | ー         |   | ツ                        |        |               |      | シ  |   |    |    |   |   |                      |                                                          | 度    | (              |
|    |    |           |   | の                        |        |               |      | ト  |   |    |    |   |   |                      |                                                          |      | m <sup>2</sup> |
|    |    |           |   | 他                        |        |               |      |    |   |    |    |   |   |                      |                                                          |      | )              |
| 5  | 5  | 一輪車<br>5  | 5 | 3                        | 128    |               | 17   | 27 |   | 20 | 6  |   |   | 200                  | 鉄筋棒40<br>オイルマット100                                       | H 4  | 54.22          |
| 6  | 5  | 一輪車<br>5  | 5 | 0                        | 106    |               | 10   | 5  |   | 19 | 5  |   |   | 100                  | 鉄筋棒90<br>オイルマット50                                        | H 5  | 33.67          |
| 5  | 5  | 一輪車<br>5  | 5 | 2                        | 124    |               | 11   | 6  |   |    | 5  |   |   | 220                  | オイルマット100                                                | H 25 | 27.90          |
|    |    | 一輪車<br>8  |   |                          |        | 300           |      | 5  |   |    |    |   |   | 5,000                |                                                          | H 10 | 300.00         |
| 4  | 8  |           | 5 | カナズチ 1                   | 50     |               | 2    |    |   |    | 1  |   |   | 500(袋)<br>100(砂入)    |                                                          |      | 消防屯所併設         |
| 3  | 10 |           |   |                          |        |               |      |    |   |    |    |   |   | 700(袋)<br>150(砂入)    |                                                          |      | 消防屯所併設         |
| 1  |    |           |   | ハンマー 2                   | 30     | 0             | 8    | 6  |   |    |    |   |   | 550(袋)<br>100(砂入)    | トンバック15<br>ハンマー 2                                        |      | 消防屯所併設         |
| 4  | 12 |           | 4 | カナズチ 1                   | 20     |               | 3    |    |   |    |    |   |   | 600(袋)<br>200(砂入)    |                                                          |      | 消防屯所併設         |
| 2  | 4  | 2         | 2 | チェンソー 3<br>ハンマー 1        |        |               |      | 20 |   |    |    |   |   | 1,600                | 救命胴衣10<br>オイルマット100                                      |      | 岩手町役場倉庫        |
| 15 | 4  | 一輪車<br>7  | 6 | 4                        | 79     |               | 21   | 39 |   |    | 5  |   |   | 0                    | 鉄筋棒165                                                   | S 49 | 19.44          |
|    |    |           |   | ※- 10                    |        |               |      |    |   |    |    |   |   | 1,000                |                                                          |      | 滝沢市役所消防倉庫      |
| 2  |    |           | 5 | 5                        |        |               | 3    |    |   |    | 5  |   |   | 2,600                |                                                          | S 32 | 33.00          |
| 3  | 2  |           | 3 |                          |        |               |      |    |   |    |    |   |   | 1,000                |                                                          |      | 松尾車庫内          |
| 6  | 6  | 一輪車<br>3  |   | メガホン 4<br>投光器 1          | 83     |               | 4    |    |   |    | 40 |   |   | 5,200                |                                                          | H 元  | 22.50          |
| 6  | 16 |           |   | メガホン 4<br>ハンマー 3         | 90     |               | 12   | 36 |   | 20 |    |   |   | 7,330                | 鉄製クイ 50                                                  | H 4  | 39.70          |
| 18 | 10 | 一輪車<br>3  | 9 | チェンソー 4<br>クワパー 4        | 90     |               | 45   | 50 |   |    | 90 |   |   | 6,000                | 鉄製クイ 406<br>Tマット 4                                       | H 19 | 19.90          |
| 17 |    | 一輪車<br>6  | 6 | シノ 10<br>縄ない器 3<br>竹割器 1 |        |               | 980m | 27 |   |    | 50 |   |   | 12,040<br>(袋のみ)      | 総水士のう 1280<br>ステップル 10<br>鋼杭 10                          | S 59 | 46.75          |
|    |    |           |   |                          |        |               |      | 40 |   |    |    |   |   | 1,628<br>(袋のみ)       |                                                          | S 57 | 28.98          |
|    |    | 一輪車<br>6  | 1 |                          |        |               |      | 5  |   |    |    |   |   | 800<br>(袋のみ)         |                                                          | S 32 | 33.00          |
| 3  |    |           |   |                          |        |               |      |    |   |    |    |   |   | 2,100(袋)<br>220(砂入り) | ロープ 200m<br>作成土のう150                                     | H 9  | 14.90          |
| 30 |    |           | 9 | ベンチ14<br>ハンマー42<br>鉄線鉄3  | 147    |               |      | 30 |   |    |    |   |   |                      | 救命胴衣80                                                   | H 12 | 89.40          |
| 1  |    |           |   | ベンチ2<br>ハンマー7<br>鉄線鉄2    | プラ杭140 |               |      | 0  |   |    |    |   |   | 6,390<br>50(大型)      | 砂8m3<br>作成土のう1000                                        | H 9  | 101.60         |
| 23 |    |           |   | チェンソー 23                 |        |               |      |    |   |    |    |   |   | 2,000                | 救命胴衣96                                                   |      | 消防屯所           |
| 6  | 11 | 一輪車<br>1  |   | ハンマー 1                   |        |               |      | 0  |   |    |    |   |   | 733                  | 鉄筋棒 100本                                                 |      | 消防屯所併設         |
| 4  | 11 | 一輪車<br>3  | 7 | ベンチ 3<br>ハンマー 2          | 17     |               | 25   |    |   |    | 70 |   |   | 2,000                | 鉄筋棒 258本                                                 | H 9  | 33.00          |
| 19 |    | 一輪車<br>2  | 5 | ※-12                     | 58     | PP1800        | 71   | 20 |   |    | 50 |   |   |                      |                                                          | S 25 | 33.00          |
| 7  | 7  | 一輪車<br>2  | 5 | ※-13                     | 158    | PP1800        |      | 16 |   |    |    |   |   |                      |                                                          | S 31 | 33.00          |
| 5  |    | 一輪車<br>2  | 3 | ※-14                     | 149    | PP1957        | 23   | 30 |   |    | 5  |   |   |                      |                                                          | S 26 | 33.00          |
| 25 |    | 一輪車<br>2  | 7 | ※-15                     | 185    | PP1837        | 40   | 20 |   |    |    |   |   |                      |                                                          | S 35 | 33.00          |
| 33 |    | 一輪車<br>17 |   | ※-2                      | 200    | フルコン<br>5,600 | 14   | 45 |   |    | 0  |   |   | 450                  | 鉄製杭 100<br>月の輪コルゲート 1<br>BBフカー 1<br>Tマット 2<br>シート張工シート 4 | H 15 | 124.50         |
| 11 |    | 一輪車<br>2  | 2 | ※-16                     | 20     | PP1000        | 58   |    |   |    | 18 |   |   |                      |                                                          | S 27 | 33.00          |

| 河川名 | 水防管理団体名 | 管理者    | 水防倉庫等所在地                   | 所轄振興局等 | 器    |      |    |    |      |    |
|-----|---------|--------|----------------------------|--------|------|------|----|----|------|----|
|     |         |        |                            |        | スコップ | つるはし | とが | おの | のこぎり | かま |
| 胆沢川 | 金ヶ崎町    | 金ヶ崎町長  | 金ヶ崎町永栄前村28-2               | 県南     | 11   | 11   |    | 2  |      |    |
| 永沢川 | 金ヶ崎町    | 金ヶ崎町長  | 金ヶ崎永沢橋本2番地                 | 県南     | 30   | 20   |    | 2  | 1    | 1  |
| 広瀬川 | 奥州市     | 奥州市長   | 江刺岩谷堂字根岸                   | 県南     | 51   | 5    | 6  | 4  | 9    | 16 |
| 広瀬川 | 奥州市     | 奥州市長   | 江刺稲瀬字伊加里                   | 県南     | 30   | 7    | 17 | 20 | 13   | 0  |
| 北上川 | 奥州市     | 奥州市長   | 前沢古城字島田2-1                 | 県南     | 28   | 13   | 14 | 7  | 12   | 10 |
| 磐井川 | 一関市     | 一関市長   | 一関市地主町地内<br>一関第1水防倉庫(地主町)  | 一関     | 100  | 5    | 2  |    |      |    |
| 磐井川 | 一関市     | 一関市長   | 一関市要害地内<br>一関第3水防倉庫(要害)    | 一関     | 28   | 5    | 14 |    |      |    |
| 磐井川 | 一関市     | 一関市長   | 一関市青葉2丁目地内<br>一関第2水防倉庫(青葉) | 一関     | 94   | 5    | 2  |    | 0    | 48 |
| 磐井川 | 一関市     | 一関市長   | 一関市中里字雲南地内<br>一関第4水防倉庫(中里) | 一関     | 21   |      | 0  |    |      |    |
| 北上川 | 一関市     | 一関市長   | 一関市中里字沖田地内<br>河川防災ステーション   | 一関     | 45   | 2    | 1  |    |      |    |
| 夏川  | 一関市     | 一関市長   | 花泉町永井字粒乱田69-1<br>花泉第1水防倉庫  | 一関     | 14   | 0    | 10 |    | 3    | 3  |
| 金流川 | 一関市     | 一関市長   | 花泉町老松字日向前66-4<br>花泉水防倉庫    | 一関     | 83   | 22   | 9  | 0  | 5    | 16 |
| 砂鉄川 | 一関市     | 一関市長   | 東山町長坂字西本町133-1             | 千厩     | 42   | 9    |    |    | 5    | 22 |
| 黄海川 | 一関市     | 一関市長   | 藤沢町黄海字天沼186                | 千厩     | 20   | 5    | 3  | 3  | 8    | 9  |
| 黄海川 | 一関市     | 一関市長   | 藤沢町黄海字川口沖地内                | 千厩     |      |      |    |    |      |    |
| 黄海川 | 一関市     | 一関市長   | 藤沢町黄海字町裏地内                 | 千厩     | 7    |      | 2  | 2  | 2    |    |
| 黄海川 | 一関市     | 一関市長   | 藤沢町黄海字熊館28                 | 千厩     | 21   | 7    | 6  | 4  | 6    | 10 |
| 気仙川 | 陸前高田市   | 陸前高田市長 | 高田町字栃ヶ沢210-2               | 大船渡    | 66   | 43   | 10 | 2  |      | 2  |
| 綾里川 | 大船渡市    | 大船渡市長  | 三陸町綾里字熊ノ入116               | 大船渡    | 3    |      | 4  |    |      |    |
| 吉浜川 | 大船渡市    | 大船渡市長  | 三陸町吉浜字上野2-1                | 大船渡    | 8    | 1    | 4  | 3  |      |    |
| 気仙川 | 住田町     | 住田町長   | 住田町世田米字清水沢59-27            | 大船渡    | 2    |      | 50 |    |      |    |
| 盛川  | 大船渡市    | 大船渡市長  | 盛町字下館下35-1                 | 大船渡    | 54   | 5    | 21 | 2  | 8    | 10 |
| 甲子川 | 釜石市     | 釜石市長   | 大町3丁目8-3                   | 釜石     |      |      |    |    |      |    |
| 閉伊川 | 宮古市     | 宮古市長   | 五月町2番1号(消防署)               | 宮古     | 157  | 34   | 18 | 11 | 27   | 42 |
| 関口川 | 山田町     | 山田町長   | 山田町豊間根10-124-2             | 宮古     | 46   |      | 7  | 3  |      |    |
| 関口川 | 山田町     | 山田町長   | 山田町飯岡1-21-4                | 宮古     | 20   | 13   | 30 |    |      |    |
| 関口川 | 山田町     | 山田町長   | 山田町織笠12-55-14              | 宮古     | 28   | 21   | 4  |    |      |    |

| 具  |    |       |    |                                            | 資 材 |                                        |          |     |    |     |     |    |     |        | 水防倉庫概要                                                            |            |                |
|----|----|-------|----|--------------------------------------------|-----|----------------------------------------|----------|-----|----|-----|-----|----|-----|--------|-------------------------------------------------------------------|------------|----------------|
| 掛  | と  | リ     | ナ  | ク                                          | 杭   | 空                                      | 縄        | ビ   | 苳  | 竹   | 鉄   | も  | 吹   | 土      | そ                                                                 | 建          | 床              |
| 矢  | び  | ヤ     | タ  | ソ                                          | 木   | 俵                                      |          | ニ   |    |     | 線   | つ  |     | の      | の                                                                 | 築          | 面              |
|    | ぐ  | カ     |    | リ                                          |     |                                        |          | ール  |    |     | こ   |    |     | う      | 他                                                                 | 年          | 積              |
|    | ち  | ー     |    | ツ                                          |     |                                        |          | シ   |    |     |     |    |     |        |                                                                   | 度          | ( <sup>2</sup> |
|    |    |       |    | の                                          |     |                                        |          | ト   |    |     |     |    |     |        |                                                                   |            | ㎡              |
|    |    |       |    | 他                                          |     |                                        |          |     |    |     |     |    |     |        |                                                                   |            | )              |
| 5  | 14 |       |    |                                            | 26  |                                        | 8        | 15  |    |     | 2   |    |     | 500    |                                                                   | 消防屯所併設     |                |
| 1  | 0  | 0     |    | ハンマー 2                                     | 30  |                                        |          | 20  |    |     | 1   |    |     | 400    | 鉄筋棒 20本                                                           | S 31       | 33.00          |
| 15 | 12 | 一輪車4  | 6  | ハンマー 68                                    | 80  |                                        | 53       | 32  |    | 16  | 150 |    |     | 2,400  | 鉄筋棒 200本                                                          | S 29       | 33.00          |
| 7  | 5  | 一輪車3  | 10 | ハンチ 10<br>ハンマー 8                           | 76  |                                        | 40       | 37  |    |     | 0   |    |     |        | 鉄筋棒 130本                                                          | S 41       | 33.00          |
| 8  |    |       | 0  | ハンチ10 ハンマー6<br>竹そげ鎌1                       | 70  |                                        | 5        | 58  |    | 0   | 20  | 60 | 250 | 4,000  | ロープ100 毛布130<br>麻袋150                                             | H 17       | 49.69          |
| 40 |    | 一輪車20 |    | 大ハンマー<br>20<br>救命胴衣<br>20                  | 160 | フルコン<br>19,600                         | 76       | 22  |    |     |     |    |     | 700    | Tマット 20<br>鋼杭220<br>BBワーカー5                                       | H 26       | 153.56         |
|    |    | 一輪車6  |    | ビニルパイプ<br>3                                | 600 | フルコン<br>2,000                          | 188      | 10  |    |     | 0   |    |     |        | Tマット16<br>月の輪コルゲート3<br>釜段コルゲート2                                   | H 9        | 77.76          |
| 37 |    | 一輪車19 | 20 | ※- 19                                      | 81  | フルコン<br>24,200                         | 48       | 90  |    |     | 15  |    |     | 100    | Tマット21<br>鋼杭274<br>BBワーカー8                                        | H 26       | 104.32         |
|    | 14 | 一輪車9  |    |                                            | 440 | フルコン<br>1,900                          | 148      | 9   | 13 |     | 0   |    |     |        | Tマット 8<br>鋼杭 40<br>月の輪コルゲート10<br>釜段コルゲート9<br>ビニルパイプ1<br>シート張工シート1 | H 11       | 77.9           |
| 1  | 10 | 一輪車7  |    | 大ハンマー<br>2                                 | 433 | フルコン<br>6,000                          | 90       | 26  |    | 176 | 0   |    |     | 1,200  | 土のう製造 1<br>BBワーカー5<br>ビニールパイプ2                                    | H 7        | 288.0          |
| 15 | 0  | 一輪車4  | 1  | ※-21                                       | 50  | フルコン<br>2,000                          | 12       | 39  |    |     |     |    |     | 245    | Tマット1<br>鉄製杭20                                                    | H 29       | 20.72          |
| 40 | 25 | 一輪車10 | 10 | ※- 17                                      | 420 | フルコン<br>8,000                          | 45       | 122 |    | 439 | 0   |    |     | 775    | ※-18                                                              | H 26       | 104.34         |
| 37 | 7  | 一輪車24 | 6  | ※- 3                                       | 102 | フルコン<br>3,800                          | 92       | 116 |    |     | 0   |    |     | 100    | Tマット 8<br>鉄製杭 300<br>月の輪コルゲート 1<br>BBワーカー 3                       | H 6        | 33.12          |
| 20 | 8  | 一輪車5  | 8  | ※- 4                                       | 150 | フルコン<br>3,300                          | 8        | 50  |    |     | 0   |    |     | 0      | 鉄製杭100                                                            | H 9        | 77.00          |
|    |    |       |    |                                            | 400 |                                        |          | 4   |    |     |     |    |     |        | 麻袋130                                                             | S 37       | 33.00          |
| 4  | 4  |       | 3  | ※- 1                                       | 350 |                                        |          |     |    |     |     |    |     |        |                                                                   | S 42       | 33.00          |
| 20 | 14 | 一輪車10 | 10 | ※- 5                                       |     | フルコン<br>2,850                          | 14       | 23  |    |     | 0   |    |     | 45     | ※- 6                                                              | H 15       | 99.00          |
| 6  | 33 |       |    |                                            | 67  |                                        | ソフトロープ75 | 60  |    |     |     |    |     | 14,200 | ロープ 5巻                                                            | H 26       | 35.19          |
|    |    |       |    |                                            |     |                                        |          |     |    |     |     |    |     |        |                                                                   | 消防屯所       |                |
| 2  | 11 |       |    |                                            |     |                                        |          | 37  |    |     |     |    |     | 50     |                                                                   | 消防屯所       |                |
|    |    |       |    | ※- 7                                       |     |                                        | 2        | 29  |    | 41  |     |    |     | 2,900  | 鉄筋棒<br>247本                                                       | 旧消防屯所      |                |
| 19 | 2  |       | 4  |                                            | 0   | PPロープ18巻<br>×<br>200m<br>カルオロープ<br>50本 | 150      |     |    |     |     |    |     | 2,800  | 砂利10㎡<br>鉄筋棒 0本<br>鋼杭 50本                                         | 大船渡市防災センター |                |
|    |    |       |    |                                            |     |                                        |          | 20  |    |     |     |    |     | 400    |                                                                   | H 20       | 50.00          |
| 31 | 5  | 一輪車9  | 17 | ハンマー 10<br>ハンチ 6<br>チェーンソー 1<br>ミゼットカッター 8 | 150 |                                        | 12       | 134 | 70 | 23  | 0   |    |     | 3,920  | ベニヤ板 18<br>吸水土のう 500                                              | 消防署        |                |
|    |    | 一輪車8  |    | 鋏 20<br>金槌 5                               |     |                                        |          | 50  |    |     |     |    |     | 1,000  |                                                                   | H 24       | 108.00         |
| 7  |    | 一輪車2  |    |                                            |     |                                        |          |     |    |     |     |    |     | 2,000  |                                                                   | 消防署        |                |
|    |    | 一輪車6  |    |                                            |     |                                        |          | 34  |    |     |     |    |     | 5,200  |                                                                   | R 3        | 33.51          |

| 河川名  | 水防管理団体名 | 管理者   | 水防倉庫等所在地            | 所轄振興局等 | 器                |                  |             |        |                  |        |
|------|---------|-------|---------------------|--------|------------------|------------------|-------------|--------|------------------|--------|
|      |         |       |                     |        | ス<br>コ<br>ッ<br>プ | つ<br>る<br>は<br>し | と<br>う<br>が | お<br>の | の<br>こ<br>ぎ<br>り | か<br>ま |
| 小本川  | 岩泉町     | 岩泉町長  | 岩泉町松橋17の1           | 岩泉     | 34               | 5                | 75          | 6      | 5                | 3      |
| 久慈川  | 久慈市     | 久慈市長  | 田屋町1-13-10          | 久慈     | 190              | 4                |             | 3      |                  | 3      |
| 久慈川  | 久慈市     | 久慈市長  | 長内町(消防署)            | 久慈     | 30               |                  |             | 1      | 3                |        |
| 馬淵川  | 葛巻町     | 葛巻町長  | 葛巻町葛巻8-5-1          | 岩手     | 40               | 2                | 6           | 2      | 0                | 12     |
| 馬淵川  | 一戸町     | 一戸町長  | 一戸町役場               | 二戸     | 15               | 2                | 3           | 1      | 4                | 5      |
| 馬淵川  | 二戸市     | 二戸市長  | 石切所字中曾根50番          | 二戸     | 13               | 5                | 5           | 2      | 5                | 5      |
| 安比川  | 八幡平市    | 八幡平市長 | 吠田70                | 岩手     | 10               |                  |             | 1      |                  | 10     |
| 米代川  | 八幡平市    | 八幡平市長 | 丑山口16-1             | 岩手     |                  |                  |             |        |                  |        |
| 安比川  | 二戸市     | 二戸市長  | 浄法寺町浄法寺             | 二戸     | 31               |                  | 18          |        |                  | 3      |
| 岡本川  | 二戸市     | 二戸市長  | 浄法寺町荒谷              | 二戸     | 7                |                  |             |        |                  |        |
| 瀬月内川 | 九戸町     | 九戸村長  | 九戸村伊保内第23地割60       | 二戸     | 15               | 3                | 2           | 2      | 2                | 2      |
| 雪谷川  | 軽米町     | 軽米町長  | 九戸郡軽米町軽米(軽米町防災センター) | 二戸     | 30               |                  |             | 2      | 2                |        |

- ※-1 縄より器22
- ※-2 竹割器5 竹ソギカマ3 縄より器17 むしろ縫針8 大ハンマー17 金槌4 ビニールパイプ19 竹切鋸10 救命胴衣5
- ※-3 竹割器4 竹ソギカマ5 縄より器30 むしろ縫針27 ペンチ4 大ハンマー21 ビニールパイプ4 竹切鋸6 木槌2  
金槌1 救命胴衣54
- ※-4 竹割器10 竹ソギカマ7 縄より器24 大ハンマー4 竹切鋸6 ビニールパイプ1 救命胴衣14
- ※-5 竹割器6 縄より器5 大ハンマー6 竹切鋸6 ビニールパイプ1
- ※-6 鋼製杭250 Tマット2 BBワーカー2 救命胴衣10
- ※-7 ロープ2巻 ビニールパイプ15 ハンマー9
- ※-8 チェンソー1 排水用ポンプ10台刈払機4 竹割器3 竹ソギカマ3 空気膨張用ゴムボート 発電機8
- ※-9 小型ポンプ1 組立式FRPボート1
- ※-10 発電機1 投光器1 チェンソー1
- ※-11 照明灯7 チェンソー6 大ハンマー1 鋸鎌3 縄より器10 浸水防水シート3
- ※-12 ペンチ9 ハンマー9 竹ソギカマ2 砥石1 発電機1 投光器1 救命胴衣8 木タコ12 帽上灯10
- ※-13 帽上灯10
- ※-14 ペンチ3 ハンマー2 竹ソギカマ1 砥石1 発電機1 投光器1 救命胴衣3 帽上灯10
- ※-15 ペンチ7 ハンマー13 砥石1 発電機1 投光器1 救命胴衣3 木タコ3 帽上灯10
- ※-16 ペンチ5 ハンマー3 竹ソギカマ1 砥石1 発電機1 投光器1 救命胴衣3 帽上灯8
- ※-17 大ハンマー13 金槌9 むしろ縫い針8 縄より器30 竹尖鎌8 竹割器8 竹切鋸4 ビニールパイプ2
- ※-18 Tマット4 鉄製杭96 パイロン30 救命胴衣10 BBワーカー3
- ※-19 大ハンマー28 金槌19 木槌1 縄燃器48 むしろ縫針42 竹割器9 竹切鋸17 竹尖鎌9 救命胴衣15
- ※-20 竹削ぎ鎌3 竹割器1 竹切鋸1
- ※-21 むしろ縫針11 竹尖鎌3 竹割器1 竹割鋸1 大ハンマー3 縄より器5
- ※-22 シート張り工法資材一式(防水シート5、単管パイプ6、ロープ130m、木杭3、かけや2)、鋼杭178

| 具 |    |          |   |                          | 資 材 |   |    |     |    |   |    |   |   |               | 水防倉庫概要     |              |                |
|---|----|----------|---|--------------------------|-----|---|----|-----|----|---|----|---|---|---------------|------------|--------------|----------------|
| 掛 | と  | リ        | ナ | ク                        | 杭   | 空 |    | ビ   |    |   | 鉄  | も |   | 土             | そ          | 建            | 床              |
| 矢 | び  | ヤ        | タ | ソ                        | 木   | 俵 | 繩  | ニ   | 苳  | 竹 | 線  | つ | 吹 | の             | の          | 築            | 面              |
|   | ぐ  | カ        | 他 | の                        |     |   |    | ール  |    |   | こ  |   |   | う             | 他          | 年            | 積              |
|   | ち  | ー        | パ | ハ                        |     |   |    | シ   |    |   |    |   |   |               |            | 度            | ( <sup>2</sup> |
|   |    |          | ー | ハ                        |     |   |    | ト   |    |   |    |   |   |               |            |              | ㎡              |
|   |    |          | ン | ハ                        |     |   |    |     |    |   |    |   |   |               |            |              | )              |
| 3 |    |          |   | クッパ 5<br>ンマー 10<br>ベンチ 5 |     |   | 2  | 12  |    |   | 52 |   |   | 4,800         | ※-22       | H 3          | 107.0          |
| 3 | 13 |          |   |                          | 44  |   | 20 |     | 60 |   | 50 |   |   |               | ※-8        | S 42         | 59.00          |
|   |    |          |   |                          |     |   |    | 105 |    |   |    |   |   | 1,000         | ※-9        | 久慈消防署        |                |
| 8 | 3  | 一輪車<br>3 | 0 | ※-11                     | 30  |   | 10 | 30  |    |   | 2  |   |   | 2,400         |            | H 3<br>H 8   | 33.05<br>57.96 |
| 3 | 20 |          |   | 一輪車 2<br>ハンマー 3          |     |   | 0  | 5   |    |   | 0  |   |   | 2,000         |            | 役 場 内        |                |
| 5 | 2  |          |   | ハンマー 2<br>ベンチ 5          | 30  |   | 10 | 10  |    |   | 10 |   |   | 3,000         |            | 市民会館裏運動手控室併設 |                |
|   |    |          |   |                          |     |   | 0  | 5   |    |   | 1  |   |   | 200           | スーパー土のう100 | S 57         | 28.00          |
|   |    |          |   |                          |     |   | 0  |     |    |   |    |   |   | 100           |            | H 10         | 15.00          |
| 1 | 12 |          |   | カナテコ2                    |     |   |    |     |    |   |    |   |   |               |            | 消 防 屯 所      |                |
|   | 4  |          |   |                          |     |   |    |     |    |   |    |   |   |               |            | 消 防 屯 所      |                |
| 3 | 2  |          | 2 | ハンマー 3<br>ベンチ 3          | 20  |   | 5  | 10  |    |   |    |   |   | 1000<br>(袋のみ) |            | S 55         | 279.25         |
| 2 |    |          | 2 | ハンマー3 パール4<br>カナテコ3      |     |   |    |     |    |   |    |   |   | 2,000         |            | 防 災 セ ン タ ー  |                |

水防管理団体名 一関市

保管場所:一関市川崎町薄衣字加妻 舟2  
一関市川崎町薄衣字松形 舟1  
一関市川崎町薄字南新山 舟1 船外機1  
一関市川崎町薄衣川崎防災センター 舟2  
一関市川崎町薄衣字町裏 船外機2  
一関市川崎町門崎字銚子 舟1 船外機1  
一関市川崎町門崎字神平 舟2  
一関市川崎町門崎字岩畑 舟2  
一関市川崎町門崎字官紅 舟1  
一関市川崎村門崎字針山 舟1

一関市中里沖田 船外機3  
一関市三関字桜町 舟1 船外機1  
一関市弥栄字運南田 舟1 船外機1  
一関市弥栄字梅ヶ崎 舟1 船外機1  
一関市舞川字小戸 舟1 船外機1  
一関市花泉町老松字日向前 舟1 船外機1  
一関市藤沢町黄海字天沼 舟2 船外機2  
一関市藤沢町黄海字熊館 舟2 船外機1  
一関市藤沢町黄海字町裏 舟3  
一関市藤沢町黄海字下曲田 舟2 船外機1  
一関市藤沢町黄海字小日形 舟1

図表9-3 指定水防管理団体の水防用器具資材備蓄基準

器具

| 品名 |      | 単位 | 数量 |
|----|------|----|----|
| 器  | スコップ | 丁  | 20 |
|    | 掛矢   | 丁  | 10 |
| 具  | ツルハシ | 丁  | 5  |
|    | 唐くわ  | 丁  | 5  |
|    | おのり  | 丁  | 5  |
|    | のこぎり | 丁  | 5  |
|    | かま   | 丁  | 5  |
|    | ハンマー | 丁  | 5  |
|    | ペンチ  | 丁  | 5  |

資材

| 品名 |             | 単位 | 数量    |
|----|-------------|----|-------|
| 資  | 土のう         | 袋  | 2,000 |
|    | 末口3寸・杭木2.5間 | 本  | 10    |
|    | 末口3寸・杭木2.0間 | 本  | 30    |
|    | 末口3寸・杭木1.0間 | 本  | 200   |
| 材  | 唐竹          | 本  | 15    |
|    | 縄           | kg | 1,000 |
|    | 蓆・ビニールシート   | 枚  | 50    |
|    | 鉄線          | kg | 50    |

図表9-4 水防ヘリポート

|        |                |         |         |    |
|--------|----------------|---------|---------|----|
| 離着陸場名  | 津志田地区防災ステーション  | 標高      | 寸法      | 勾配 |
|        |                | 111.48m | 20m×23m | 無  |
| 所在地    | 岩手県盛岡市向中野字新田   |         | 路面の状況   |    |
| 所有・管理者 | 国土交通省 東北地方整備局  |         | アスファルト  |    |
| 離着陸場名  | 一関水防ヘリポート      | 標高      | 寸法      | 勾配 |
|        |                | 20m     | 20m×23m | 無  |
| 所在地    | 岩手県西磐井郡平泉町三貫地内 |         | 路面の状況   |    |
| 所有・管理者 | 国土交通省 東北地方整備局  |         | アスファルト  |    |

(余白)



図表 10-1 岩手県水防本部設置（廃止）基準及び体制

| 区分    | 設置基準                                                                                 | 廃止基準                               | 体制                                                                                                                                           |
|-------|--------------------------------------------------------------------------------------|------------------------------------|----------------------------------------------------------------------------------------------------------------------------------------------|
| 県水防本部 | (1) 大雨警報、洪水警報、津波注意報が発表された場合。                                                         | 当該警報、注意報が解除され、水災の危険がなくなると判断される場合。  | 直ちに招集し、少数の人員で情報の収集、連絡及びその他の活動ができる体制とする。                                                                                                      |
|       | (2) 岩手県知事が行う水防警報が発表された場合。                                                            | 水防警報が解除され、洪水の危険がなくなった場合。           | 少数の人員で情報の収集及び連絡にあたり、事態の推移によって直ちに招集、その他の活動ができる体制とする。<br>なお、水防警報の種類に応じて岩手県水防本部では以下の対応を基本とする。<br><br>「待機」：情報の収集及び連絡<br>「準備」：招集に向けた準備<br>「出動」：招集 |
|       | (3) 国土交通省が行う北上川上流（雫石川・中津川・豊沢川・和賀川・胆沢川・人首川・磐井川・砂鉄川を含む）、雫石川、猿ヶ石川水防警報または氾濫注意情報が発表された場合。 |                                    | 直ちに招集し、少数の人員で情報の収集、連絡及びその他の活動ができる体制とする。<br>なお、水防警報の種類に応じて岩手県水防本部では以下の対応を基本とする。<br><br>「準備」：情報の収集、連絡及び招集に向けた準備<br>「出動」：招集                     |
|       | (4) 長雨等による地面現象災害が多発のおそれ、又は火山による災害発生のおそれがあり、河川課総括課長が必要と認める場合。                         | 水災の危険がなくなると判断される場合。                | 少数の人員で情報の収集及び連絡にあたり、事態の推移によって直ちに招集、その他の活動ができる体制とする。                                                                                          |
|       | (5) 水防警報指定河川以外の河川において、氾濫注意水位（警戒水位）に達しなお増水し、警戒の措置が必要と認められる場合。                         | 水位が氾濫注意水位（警戒水位）以下となり洪水の危険がなくなった場合。 |                                                                                                                                              |
|       | (6) 県内に震度 5 弱の地震が発生した場合。                                                             | 水災の危険がなくなると判断される場合。                |                                                                                                                                              |

図表 10-2 岩手県災害対策本部設置（廃止）基準及び体制（抜粋）

|           |              |                                                                                                                                                                                                                                                                                                                                                                                                                                                                                                                                                                                                                                                                                                                                                                                                                                                                                                                                                                                                                                                                                                                                                       |                                                                |                                                                      |
|-----------|--------------|-------------------------------------------------------------------------------------------------------------------------------------------------------------------------------------------------------------------------------------------------------------------------------------------------------------------------------------------------------------------------------------------------------------------------------------------------------------------------------------------------------------------------------------------------------------------------------------------------------------------------------------------------------------------------------------------------------------------------------------------------------------------------------------------------------------------------------------------------------------------------------------------------------------------------------------------------------------------------------------------------------------------------------------------------------------------------------------------------------------------------------------------------------|----------------------------------------------------------------|----------------------------------------------------------------------|
| 岩手県災害対策本部 | 指定職員配備（1号）体制 | <p>ア 次に掲げる警報のいずれかが発表され、かつ、相当規模の災害が発生し、又は発生するおそれがある場合において、本部長が指定職員配備体制により災害応急対策を講じる必要があると認めたとき。</p> <p>(ア) 気象警報<br/>(イ) 高潮警報<br/>(ウ) 波浪警報<br/>(エ) 洪水警報<br/>(オ) 北上川上流洪水予報、雫石川洪水予報及び猿ヶ石川洪水予報のうちの氾濫警戒情報、氾濫危険情報又は氾濫発生情報（洪水警報）<br/>(カ) 水防警報（知事が指定した河川に係るものに限る。）</p> <p>イ 次に掲げる警報のいずれかが発表された場合</p> <p>(ア) 気象特別警報<br/>(イ) 高潮特別警報<br/>(ウ) 波浪特別警報</p> <p>ウ 大規模な火災、爆発等による相当規模の災害が発生し、又は発生するおそれがある場合において、本部長が指定職員配備体制により災害応急対策を講じる必要があると認めたとき。</p> <p>エ 津波警報が発表された場合<br/>オ 県内で震度5強を観測した場合<br/>カ 岩手山、秋田駒ヶ岳又は栗駒山に噴火警報（居住地域）又は噴火警報のうち噴火警戒レベル4が発表された場合<br/>キ 八幡平に噴火警報（居住地域）又は噴火警報が発表された場合<br/>ク 原子力事業者（原子力災害対策特別措置法（平成11年法律第156号。以下「原災法」という。）第2条第3号に規定する原子力事業者のうち本県に隣接する県の区域に同条第4号に規定する原子力事業所を設置するものをいう。以下同じ。）から原子力緊急事態（原災法第2条第2号に規定する原子力緊急事態をいう。以下同じ。）の発生に関する通報があり、かつ、当該原子力緊急事態の影響が本県の区域に及ぶ場合又は及ぶおそれがある場合において、本部長が指定職員配備体制により緊急事態応急対策（原災法第2条第5号の規定する緊急事態応急対策をいう。以下同じ。）を講じる必要があると認めたとき。</p> <p>ケ 原子力事業者及び当該原子力事業者から放射性物質の運搬を委託された者から事業所外運搬事故（原災法第2条第2号に規定する事業所外運搬に係る事故をいう。以下同じ。）による特定事象（原災法第10条第1項に規定する事象のことをいう。以下同じ。）又は原子力緊急事態の発生に関する通報があり、かつ、当該特定事象又は当該原子力緊急事態の影響が本県の区域に及ぶ場合又は及ぶおそれがある場合において、本部長が指定職員配備体制により緊急事態応急対策を講じる必要があると認めたとき。</p> <p>コ その他本部長が特に必要と認めた場合</p> | <p>本部長が、県の地域に災害が発生するおそれなくなると認める場合、又はおおむね災害応急対策を終了したと認める場合。</p> | <p>岩手県地域防災計画の指定職員配備体制により人員を動員し、水防事態が発生したときは、そのまま水防活動が遂行できる体制とする。</p> |
|           | 主査以上配備（2号）体制 | <p>ア 次に掲げる警報のいずれかが発表され、かつ、相当規模の災害が発生し、又は発生するおそれがある場合において、本部長が主査以上配備体制により災害応急対策を講じる必要があると認めたとき。</p> <p>(ア) 気象警報<br/>(イ) 高潮警報<br/>(ウ) 波浪警報<br/>(エ) 洪水警報<br/>(オ) 気象特別警報<br/>(カ) 高潮特別警報<br/>(キ) 波浪特別警報<br/>(ク) 北上川上流洪水予報、雫石川洪水予報及び猿ヶ石川洪水予報のうちの氾濫警戒情報、氾濫危険情報又は氾濫発生情報（洪水警報）<br/>(ケ) 水防警報（知事が指定した河川に係るものに限る。）</p> <p>イ 大規模な火災、爆発等による相当規模の災害が発生し、又は発生するおそれがある場合において、本部長が主査以上配備体制により災害応急対策を講じる必要があると認めたとき。</p> <p>ウ 津波警報が発表され、かつ、相当規模の災害が発生し、又は発生するおそれがある場合において、本部長が主査以上配備体制により災害応急対策を講じる必要があると認めたとき。</p> <p>エ 県内で震度6弱を観測した場合<br/>オ 岩手山、秋田駒ヶ岳又は栗駒山に噴火警報（居住地域）又は噴火警報のうち噴火警戒レベル5が発表された場合<br/>カ 原子力事業者から原子力緊急事態の発生に関する通報があり、かつ、原子力緊急事態宣言（原災法第15条第2項に規定する原子力緊急事態宣言をいう。以下同じ。）に規定する緊急事態応急対策を実施すべき区域に本県に隣接する県の区域が含まれる場合において、本部長が主査以上配備体制により緊急事態応急対策を講じる必要があると認めたとき。</p> <p>キ その他本部長が特に必要と認めた場合</p>                                                                                                                                                                                                                                                                                                                                                                    |                                                                | <p>岩手県地域防災計画の主査以上配備体制により人員を動員し、水防活動を行う体制とする。</p>                     |

|                    |                                                                                                                                                                                                                                                  |  |                                                 |
|--------------------|--------------------------------------------------------------------------------------------------------------------------------------------------------------------------------------------------------------------------------------------------|--|-------------------------------------------------|
| <p>全職員配備(3号)体制</p> | <p>ア 大規模な災害が発生した場合において、本部長が本部のすべての組織及び機能を挙げずて災害応急対策を講じる必要があると認めたとき。<br/> イ 大津波警報が発表された場合<br/> ウ 県内で震度6強又は震度7を観測した場合<br/> エ 原子力緊急事態宣言がなされた場合において当該原子力緊急事態宣言に規定する緊急事態応急対策を実施すべき区域に本県の区域が含まれる場合又は本県の区域が含まれることが想定されるとき。<br/> オ その他本部長が特に必要と認めた場合</p> |  | <p>岩手県地域防災計画の全職員配備体制により人員を動員し、水防活動を行う体制とする。</p> |
|--------------------|--------------------------------------------------------------------------------------------------------------------------------------------------------------------------------------------------------------------------------------------------|--|-------------------------------------------------|

図表 10-3 水防団非常配備区分（例）

| 配備区分 | 配備基準                                                                                 | 配備体制                                                                                                          |
|------|--------------------------------------------------------------------------------------|---------------------------------------------------------------------------------------------------------------|
| 待 機  | 水防に関係のある気象の予報、注意報及び警報が発表されたとき                                                        | 水防団及び消防団の連絡員を本部に詰めさせ、団長は、その後の情勢を把握することに努め、また、一般団員は、直ちに次の段階に入り得るような状態におく                                       |
| 準 備  | 1. 河川の水位が水防団待機水位（通報水位）に達してなお上昇の恐れがあり、かつ出動の必要が予測されるとき<br>2. 気象状況等により高潮及び津波の危険が予想されるとき | 水防団及び消防団の団長及び班長は、所定の詰所に集合し、資器材及び器具の整備点検、作業員の配備計画に当りダム、水こう門、ひ門及びため池等の水防上重要な工作物のある箇所への団員の派遣、堤防巡視等のため、一部団員を出動させる |
| 出 動  | 1. 河川の水位がなお上昇し、出動の必要を認めるとき<br>2. 潮位が満潮位に達し、なお上昇の恐れがあるとき                              | 水防団及び消防団の全員が所定の詰所に集合し警戒配備につく                                                                                  |
| 解 除  | 水防本部長又は水防管理者より解除の指令をしたとき                                                             |                                                                                                               |

図表 10-4 水防作業及び工法

## 1 水防作業

洪水時において堤防に異常の起こる時期は、洪水時間にもよるが、概ね増水位の時又はその前後である。しかし、法崩れ陥没等は通常減水時に生ずる場合が多いため、ピークを過ぎても完全に流過するまでは警戒をといてはならない。

工法を選ぶにあたっては、堤防の組成材料、流速、法面、護岸の状態等を考慮して最も有効かつ使用材料がその附近で入手しやすい工法を施行するが、当初の工法で成果が認められないときはこれに代わるべき工法を次々と行い極力防止に努めなければならない。

水防作業を必要とする異常な状態は概ね次の通りである。

- (1) 漏 水
- (2) 表面の欠け崩れ
- (3) 天端および裏法の亀裂又は欠け崩れ
- (4) 溢 水
- (5) 樋門等の漏水

## 2 水防工法

水防工法には様々なものがあるが、その目的と資材人員等に応じて最も適切なものを選ばなければならない。河川堤防の破堤原因としては、次の3種類が主なものである。

- (1) 越水（溢水）による場合 堤防から水が溢れ出て、堤防の裏法面から決壊していく。
- (2) 浸透（漏水）による場合 河川の水位が高い場合、水圧により裏法面や裏法先に河水が浸透して堤防が欠壊していく。
- (3) 洗掘による場合 河水の流勢や波浪により表法面が洗掘されて決壊していく。

以上の場合に、古くから行われてきた水防工法及び最近研究開発されている工法を分類すると次表のとおりである。

## 水 防 工 法 一 覧 表

| 現象                    | 工法                | 工法の概略説明                          | 利用箇所、河川                 | おもに使用する<br>資材         |
|-----------------------|-------------------|----------------------------------|-------------------------|-----------------------|
|                       |                   |                                  |                         | 現在                    |
| 越                     | 積み土のう工            | 堤防天端に土のうを数段積み上げる                 | 一般河川                    | 土のう、防水シート、鉄筋棒         |
|                       | せき板工              | 堤防天端にくいを打ちせき板をたてる。               | 都市周辺河川<br>(どのうの入手困難)    | 鋼製支柱、軽量鋼板             |
|                       | 蛇かご積み工            | 堤防天端に土のうの代わりに蛇かごを置く              | 急流河川                    | 鉄線蛇かご、玉石、防水シート        |
|                       | 水マット工<br>(連結水のう工) | 堤防天端にビニロン帆布製水マットを置く              | 都市周辺河川<br>(土のう、板など入手困難) | 既製水のう、ポンプ、鉄パイプ        |
|                       | 裏むしろ張り工           | 堤防裏のり面をむしろで被覆する                  | あまり高くない堤体の<br>固い箇所      | むしろ、半割竹、土俵            |
|                       | 裏シートはり工           | 堤防裏のり面をシートで被覆する                  | 都市周辺河川<br>(むしろ、竹の入手困難)  | 防水シート、鉄筋ピン、軽量鉄パイプ、土のう |
| 漏<br>川<br>裏<br>対<br>策 | 釜段工<br>(釜築き、釜止め)  | 裏小段、裏のり先平地に円形に積み、土俵にする           | 一般河川                    | 土のう、防水シート、鉄筋棒、ビニールパイプ |
|                       | 水マット式釜段工          | 裏小段、裏のり先平地にビニロン帆布製中空円形水マットを積み上げる | 都市周辺河川<br>(土砂、土のうの入手困難) | 既製水のうポンプ、鉄パイプ         |
|                       | 鉄板式釜段工<br>(簡易釜段工) | 裏小段、裏のり先平地に鉄板を円筒形に組み立てる          | 都市周辺河川<br>(土砂、土のうの入手困難) | 鉄板、土のう、パイプ、鉄パイプぐい     |
|                       | 月の輪工              | 裏のり部によりかかり半円形に積み土俵する             | 一般河川                    | 土のう、防水シート、パイプ、鉄筋棒     |
|                       | 水マット月の輪工          | 裏小段、裏のり先にかかるようにビニロン帆布製水のうを組み立てる  | 都市周辺河川<br>(土砂、土のう入手困難)  | 既製水のう、くい、土のう、ビニロンパイプ  |
|                       | たる伏せ工             | 裏小段、裏のり先平地に底抜きたるまたはおけを置く         | 一般河川                    | たる、防水シート、土のう          |
|                       | 導水むしろ張り工          | 裏のり、犬走りにむしろなどを敷きならべる             | 一般河川<br>(漏水量の少ない箇所)     | 防水シート、丸太、竹            |

| 現象 | 工法   | 工法の概略<br>説明                   | 利用箇所、河川                                   | おもに使用する資材                   |                       |
|----|------|-------------------------------|-------------------------------------------|-----------------------------|-----------------------|
|    |      |                               |                                           | 現在                          |                       |
| 漏水 | 川表対策 | 詰め土のう工                        | 川表のり面の漏水口に土のうなどを詰める                       | 一般河川<br>(構造物のあるところ、水深の浅い部分) | 土のう、木ぐい、竹ぐい           |
|    |      | むしろ張り工                        | 川表の漏水面にむしろを張る                             | 一般河川<br>(水深の浅い所)            | むしろ、竹、土のう、竹ピン         |
|    |      | 継ぎむしろ張り工                      | 川表の漏水面に継ぎむしろを張る                           | 一般河川<br>(漏水面の広い所)           | むしろ、なわ、くいロープ、竹、土のう    |
|    |      | シート張り工                        | 川表の漏水面に防水シートを張る                           | 都市周辺河川<br>(むしろが入手困難)        | 防水シート、鉄パイプ、くい、ロープ、土のう |
|    |      | たたみ張り工                        | 河川の漏水面にたたみを張る                             | 一般河川<br>(水深の浅い所)            | 土俵の代わりに土のう            |
| 洗掘 | 洗    | むしろ張り工、継ぎむしろ張り工、シート張り工、たたみ張り工 | 漏水防止と同じ                                   | 芝付き堤防で比較的緩流河川               | 漏水防止と同じ               |
|    |      | 木流し工<br>(竹流し工)                | 樹木(竹)に重り土のうをつけて流し、局部を被覆する                 | 急流河川                        | 立木、土のう、ロープ、鉄線、くい      |
|    |      | 立てかご工                         | 表のり面を蛇かごを立てて被覆する                          | 急流河川<br>砂利堤防                | 鉄線蛇かご、詰め石、くい、鉄線       |
|    | 掘    | 捨て土のう工<br>捨て石工                | 表のり面決壊箇所に土のうまたは大きい石を投入する                  | 急流河川                        | 土のう、石異型コンクリートブロック     |
|    |      | 竹鋼流し工                         | 竹を格子形に結束し土のうをつけて、のり面を被覆する                 | 緩流河川                        | 竹、くい、ロープ、土のう          |
| 欠壊 | 欠    | くわ入れ工                         | 深掘れ箇所に川倉、牛わく、鳥脚など合掌木を投入する                 | 急流河川                        | わく組み、石俵、鉄線、蛇かご        |
|    |      | 築きまわし工                        | 堤防の表が欠壊したとき、断面の不足を裏のりで補うためくいを打ち中詰の土のうを入れる | 凸側堤防<br>他の工法と併用             | くい、割竹、板、土のう、くぎ        |
|    | 壊    | びょうぶ返し工                       | 竹を骨格とし、かや、よしでびょうぶを作りのり面で覆う                | 比較的緩流河川                     | 竹、なわ、ロープ、わら、かや、土のう    |

| 現象    |        | 工法          | 工法の概略説明                       | 利用箇所、河川                  | おもに使用する資材       |                 |
|-------|--------|-------------|-------------------------------|--------------------------|-----------------|-----------------|
|       |        |             |                               |                          | 現在              |                 |
| き裂    | 天端     | 折り返し工       | 天端のき裂をはさんで両肩付近に竹をさし折り曲げて連結する  | 粘土質堤防                    | 竹、土のう、ロープ       |                 |
|       |        | くい打ち継ぎ工     | 折り返し工の竹の代わりにくいを用いて鉄線でつなぐ      | 砂質堤防                     | くい、鉄線           |                 |
|       | 天端く裏のり | 控え取り工       | き裂が裏のりから天端にかけて生じるもので折り返し工と同じ  | 粘土質堤防                    | 竹、土のう、なわ、ロープ、鉄線 |                 |
|       |        | 継ぎ縫い工       | き裂が天端から裏のりにかけて生じるもので控え取り工と同じ  | 砂質堤防                     | くい、竹、鉄線、土のう     |                 |
|       |        | ネット張りき裂防止工  | 継ぎ縫い工のうち竹の代わりに鉄線を用いる          | 石質堤防                     | くい、金剛、鉄線、土のう    |                 |
| 裏のり崩壊 | き裂     | 五徳縫い工       | 裏のり面のき裂を竹で縫い崩壊防ぐ              | 粘土質堤防                    | 竹、なわ、ロープ、鉄線、土のう |                 |
|       |        | 五徳縫い工(くい打ち) | 裏のり面のき裂をはさんでくいを打ちロープで引き寄せる    | 粘度質堤防                    | くい、ロープ、土のう、丸太   |                 |
|       |        | 竹さし工        | 裏のり面のき裂が浅いとき、のり面がすべらないように竹をさす | 粘度質堤防                    | 竹、土のう           |                 |
|       |        | かぐい打ち工      | 裏のり先付近にくいを打ちこむ                | 粘度質堤防                    | くい、土のう          |                 |
|       |        | かご止め工       | 裏のり面にひし形状にくいを打ち、竹または鉄線で縫う     | 砂質堤防                     | くい、竹、鉄線、土のう     |                 |
|       | 崩壊     | 崩壊          | 立てかご工                         | 裏のり面の蛇かごを立て被覆する          | 急流河川            | 鉄線蛇かご、詰め石、くい、そだ |
|       |        |             | くい打ち積み土のう工                    | 裏のり面にくいを打ち込み、中詰めに土のうを入れる | 砂質堤防            | くい、布木、鉄線、土のう    |
|       |        |             | 土のう羽口工                        | 裏のり面に土のうを小口に積上げる         | 一般堤防            | 竹ぐい、土砂、土のう      |



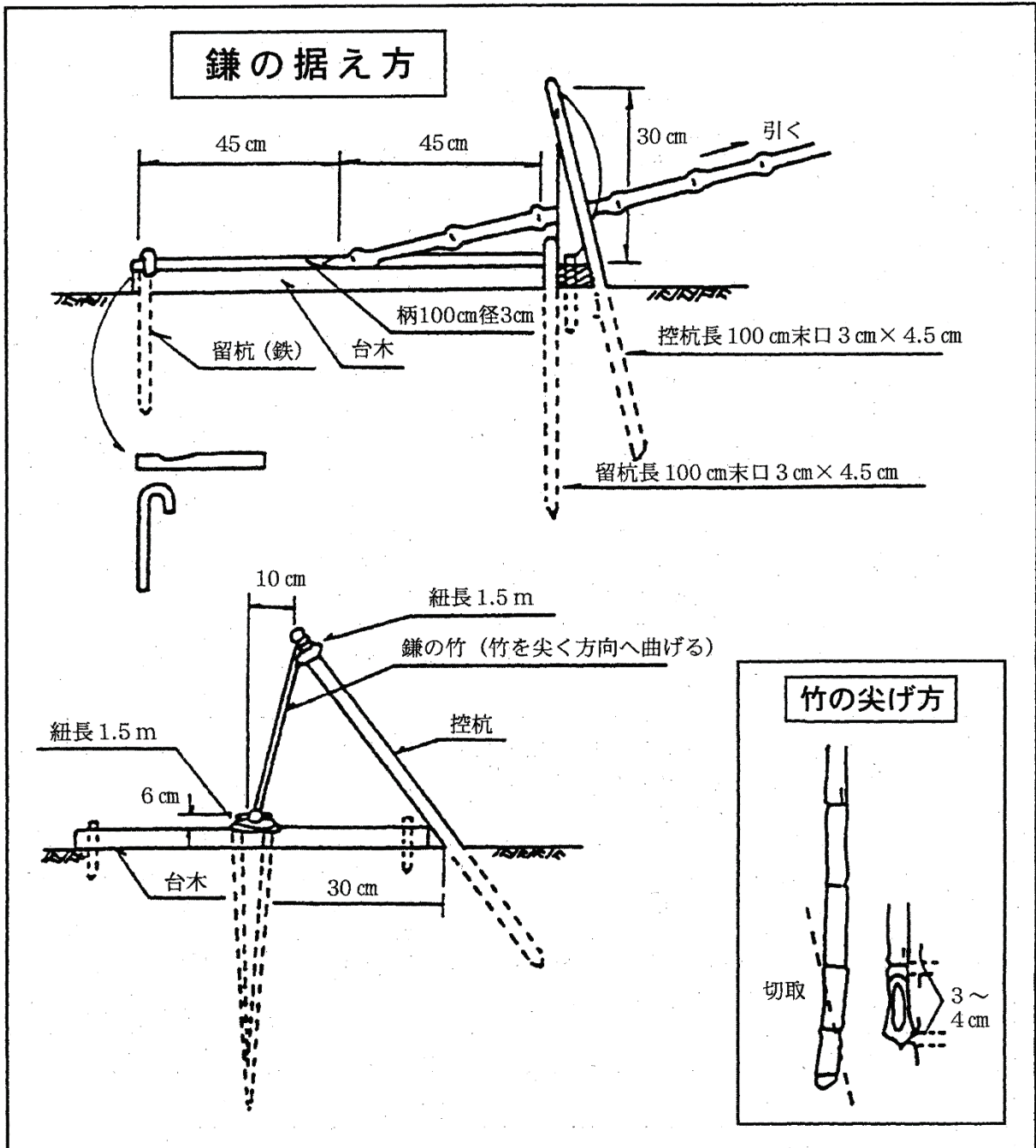
|     |            |                                |      |                 |
|-----|------------|--------------------------------|------|-----------------|
|     | つなぎくい打ち工   | 裏のり面にくいを数列打ちこれを連結して中詰めに土のうを入れる | 一般堤防 | くい、土のう、布木、鉄線、土砂 |
|     | さくかき詰め土のう工 | つなぎくい打ちとほぼ同じでさくを作る             | 一般堤防 | くい、竹、そだ、鉄線、土のう  |
|     | 築きまわし工     | 裏のり面にくい打ちさくを作り中詰め土のうを入れる       | 一般堤防 | くい、さく材、布木、土のう   |
| その他 | 流下物除去作業    | 橋のピアなどに堆積した流木の除去               | 一般河川 | 長尺竹、とび口         |
|     | 水防対策車      | 現地対策本部の設置                      | 一般河川 | 指揮車、無線車         |

1) 竹尖げ、杭拵え

(竹尖げ)

竹尖げの用途：五徳縫い、折返し、控取り、杭用等。

尖げ方：竹の径の五倍くらいのあいだを片のめにそぎ、先端には割れを防ぐため筋を残す。竹尖げ専用の鎌を台木に取り付け、枕木を地上に打って台木を固定し、1人が鎌に対して、折敷の姿勢をとり他の2人が後から引く。竹をおさえる位置は竹の元から45cm位の所で竹の節を鎌の刃につけ、竹の中だけうちにして引けば30cm位に尖がる。

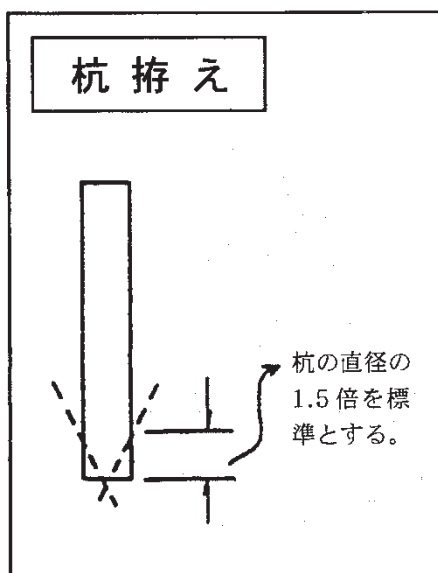


鎌の据え方の要点

- (1) 鎌の元の縛り方は麻紐の両端を余して3回廻し、紐の両端で柄を1回宛巻いて、いぼ結びに締め付ける。
- (2) 鎌の先の縛り方は麻紐を鎌の先の穴に通して2つ折にして3回廻し、つつみをかけて、いぼ結びに締め付ける。
- (3) 竹尖げの所要時間は15分で20本を標準とする。

竹尖げ数量表 (1組当り15本)

| 人員 | 資 材 |                   |    |    | 器 具 |    |    | 摘 要 |
|----|-----|-------------------|----|----|-----|----|----|-----|
|    | 名称  | 形状寸法              | 単位 | 員数 | 名称  | 単位 | 員数 |     |
| 3人 | 竹   | 目通周<br>18cm<br>末延 | 本  | 15 | 鎌   | 丁  | 1  |     |

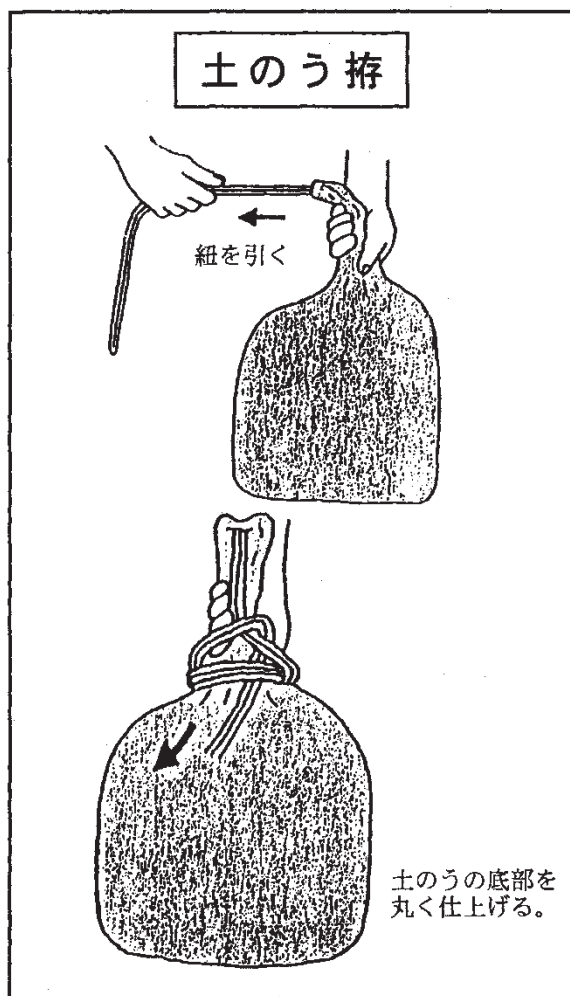


杭拵え数量表 (1組当り10本)

| 人員 | 資 材 |                 |    |    | 器 具 |    |    | 摘 要 |
|----|-----|-----------------|----|----|-----|----|----|-----|
|    | 名称  | 形状寸法            | 単位 | 員数 | 名称  | 単位 | 員数 |     |
| 2人 | 杭   | 末口9cm<br>長さ1.2m | 本  | 10 | ナタ  | 丁  | 1  |     |

2) 土のう作り

拵え方 : 土のうに土砂を 30kg～50 kgぐらい均等に詰め、袋のはしに出ている紐を引いて袋口をしぼる。しぼり終えたら、紐を2～3回まわして紐の出口を上から下へ通し、引いて締める。



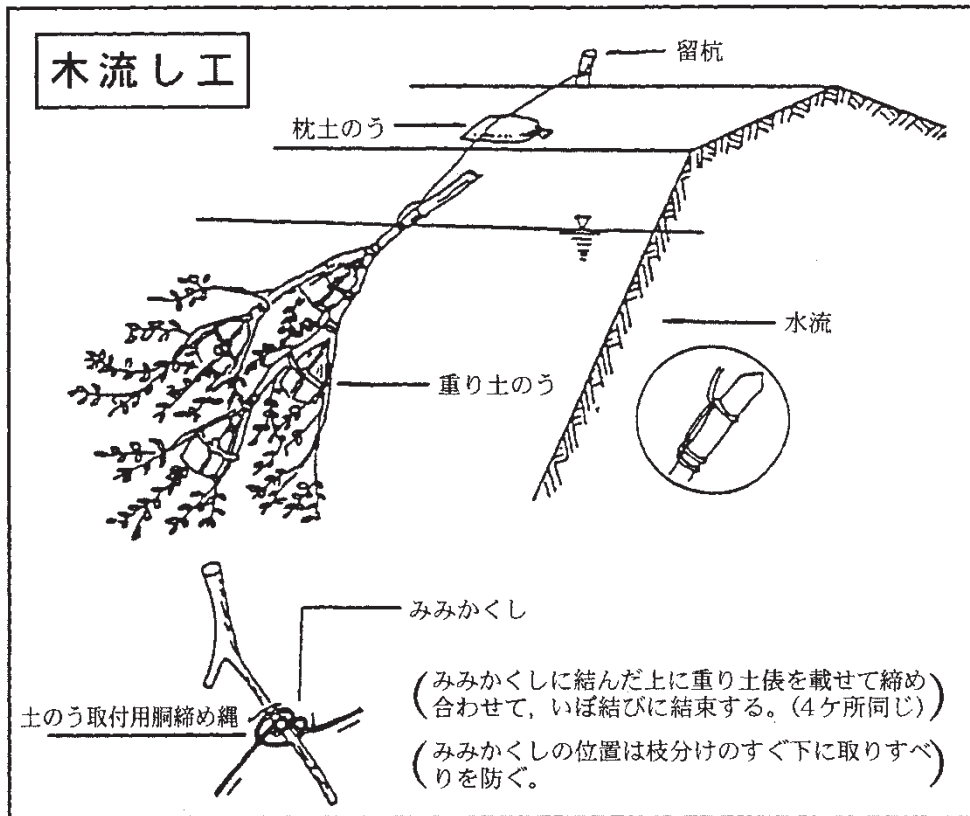
土のう拵え数量表 (1組当り 20 袋)

| 人員  | 資 材 |      |    |    | 器 具  |    |    | 摘 要 |
|-----|-----|------|----|----|------|----|----|-----|
|     | 名称  | 形状寸法 | 単位 | 員数 | 名称   | 単位 | 員数 |     |
| 2 人 | 土のう | ひも付き | 袋  | 20 | スコップ | 丁  | 1  |     |

3) 木流し(竹流し)

目的 : 急流部において流水を緩和して川表堤防の崩壊の拡大を防止する。  
又、緩流部においても波欠けの防止にも使われる。

拵え方 : 枝葉の繁茂した樹木(又は竹)を根本から切り、枝の重り土のう(又は石俵)を付け、根本は鉄線で縛り、その一端を留杭に結束して、上流より流しかけて崩壊面に固定させる。



木流し工数量表 (1組当り1本)

| 人員  | 資材             |                  |    |    | 器具 |    |    | 摘要 |
|-----|----------------|------------------|----|----|----|----|----|----|
|     | 名称             | 形状寸法             | 単位 | 員数 | 名称 | 単位 | 員数 |    |
| 10人 | 雑木             | 長 5.5m<br>末口 9cm |    |    |    |    |    |    |
|     | 杭              | 長 1.2m<br>末口 9cm |    |    |    |    |    |    |
|     | 土のう            | ひも付き             |    |    |    |    |    |    |
|     | 二子縄<br>(木との接合) | 長 5.5m<br>(2ッ折)  |    |    |    |    |    |    |
|     | 三子縄(吊縄)        | 長 14.5m<br>(2ッ折) |    |    |    |    |    |    |
|     | 鉄線             | 10# 亜鉛<br>メッキ    |    |    |    |    |    |    |

#### 4) シート張工

##### (1) 裏シート張工

目 的 : 越水防止工法の補強策

使 用 資 材 : 防水シート、軽量鉄パイプ、鉄筋ピン、土のう

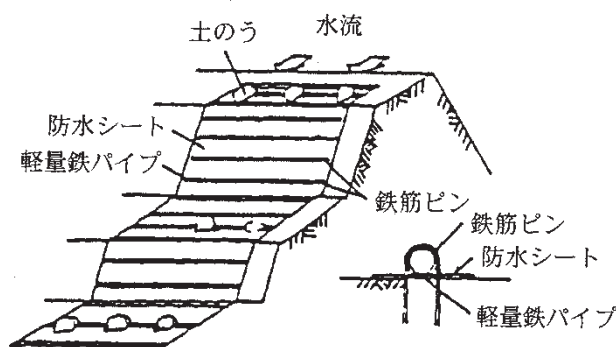
使 用 工 具 : スコップ

要 旨 : この工法は裏むしろ張り工の主要材料のうちむしろを防水シートに、半割材を軽量鉄パイプに、竹ピンを鉄筋ピンに、土俵を土のうにおきかえた工法と考えればよく、洪水が堤防天端を越流するとき、天端、裏のり、裏小段、犬走りなどの洗掘、崩壊を防止する工法である。

この工法は、むしろ張り工に使う材料の入手が困難なときに採用され、その使用材料も出水期前にあらかじめ製作・備蓄でき、かつ水防時の省力化、緊急施工が可能となり、水防工法の近代化の1つといえる。

手 法 : 堤防裏のりの最も低い部分から防水シートを敷きはじめ、シートの重ね合わせを15cmくらいとし、張りはじめ、重ねあわせ部および中間部(1mピッチ程度)に軽量鉄パイプをあて、この鉄パイプを固定するために約50cm間隔に鉄筋ピンでとめる。さらに、堤防天端、小段、犬走りなどの水平部分に重なり土のうを1.5m程度の間隔で軽量鉄パイプの上におく。

注 意 事 項 : 使用材料は上述に掲げるものでなければならないというわけではなく、緊急水防時に利用できるものなら何でもかまわないので常に裏シート張に使えそうな材料、たとえば一般住宅の古いじゅうたん、近傍のビニールハウス、建設現場などの配置状況を知ること。

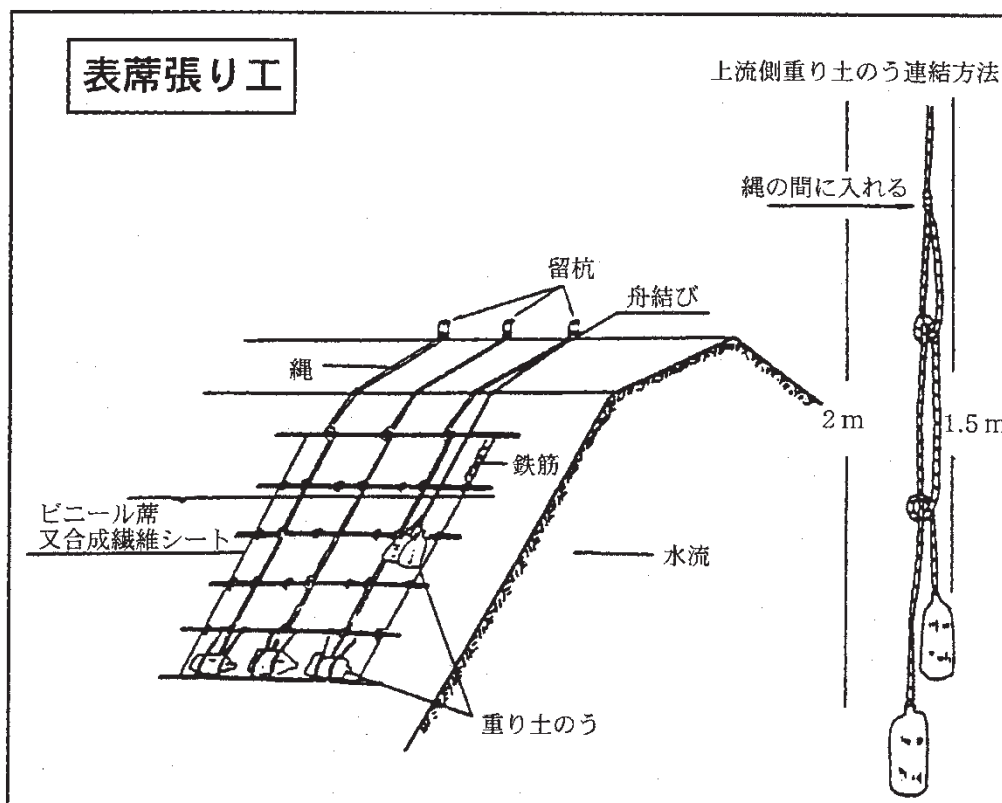


裏シート張り工

(2) 表蓆張り工

目的：川表方崩壊及び透水防止

拵え方：崩壊面の大きさに応じ、蓆を9枚、12枚、あるいは15枚を縄で縫い合わせ（シートを使用する場合は縫い合わせる作業はしない。）横に90cm間隔に骨竹をあらく縫い付け、下端におもり土のうを取り付けこれを芯にして簀の子巻とし、天端から廻し縄を徐々にゆるめて垂れおろし、所々に小割竹（長さ45cm、幅2cm位）を折り曲げて針子縫いをし、煽りどめのおもり土のうのをせて固定させる。



(注) 上流側の下の重り土のうは、蓆の幅より2.0mの位置でおろし、上の重り土のうは蓆の端より1.5mの位置よりおろせば適当な所に来る。

表蓆張り工数量表〔ビニール蓆又は合成繊維シート使用〕（1組1枚当たり）

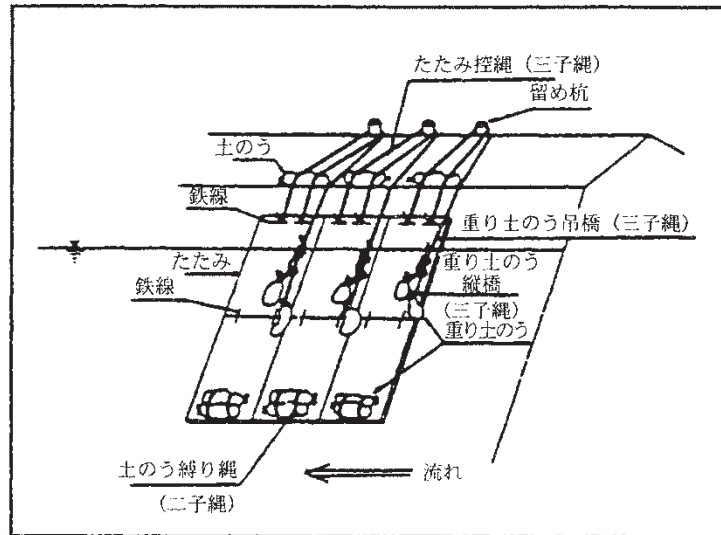
| 人員   | 資 材          |                             |    |    | 器 具 |    |     | 摘 要               |
|------|--------------|-----------------------------|----|----|-----|----|-----|-------------------|
|      | 名称           | 形状寸法                        | 単位 | 員数 | 名称  | 単位 | 員数  |                   |
| 10 人 | 蓆            | ビニール蓆<br>90cm×180m          | 枚  | 9  | 縫針  | 個  | 2～3 | 合成繊維シートの場合縫針必要なし  |
|      |              | または<br>合成繊維シート<br>5.0m×2.7m | 〃  | 1  |     |    |     |                   |
|      | 竹            | 目通り 9cm                     | 本  | 7  | 掛矢  | 丁  | 1   |                   |
|      |              | 長 2.9cm                     |    |    |     |    |     |                   |
|      | 杭            | 末口 10cm                     | 本  | 3  | ペンチ | 〃  | 1   |                   |
|      |              | 長 1.2m                      |    |    |     |    |     |                   |
|      | 土のう          | ひも付き                        | 袋  | 5  |     |    |     |                   |
|      | 二子縄          | 長 3.5m(ビニール可)               | 筋  | 2  |     |    |     | 合成繊維シート使用の場合、必要なし |
|      | 〃            | 長 5.5m( 〃 )                 | 〃  | 2  |     |    |     | 〃                 |
|      | 〃            | 長 6.5m( 〃 )                 | 〃  | 6  |     |    |     |                   |
|      | 〃            | 長 61.0m( 〃 )                | 〃  | 1  |     |    |     |                   |
|      | 蓆吊縄          | 長 11.0m( 〃 )                | 〃  | 3  |     |    |     |                   |
| 三子縄  | 長 12.0m( 〃 ) | 〃                           | 3  |    |     |    |     |                   |
| 〃    | 長 7.5m( 〃 )  | 〃                           | 2  |    |     |    |     |                   |
| 〃    | 長 14.5m( 〃 ) | 〃                           | 1  |    |     |    |     |                   |



### (3) 畳張り工

従来より使われている表蓆張りと同様な効果を期待して考案された方法であり出水時に付近より集められやすい古畳を利用するものである。

畳二枚を縦方向に鉄線で2箇所連結し、下端に鉄線及び二子縄で重り土のうを縛り、上端に鉄線を介して控縄を結び、この二枚一組を順次すべり落し川裏に打ちつけた留杭を固定し、最後に重り土のうを上流端に置いていく。



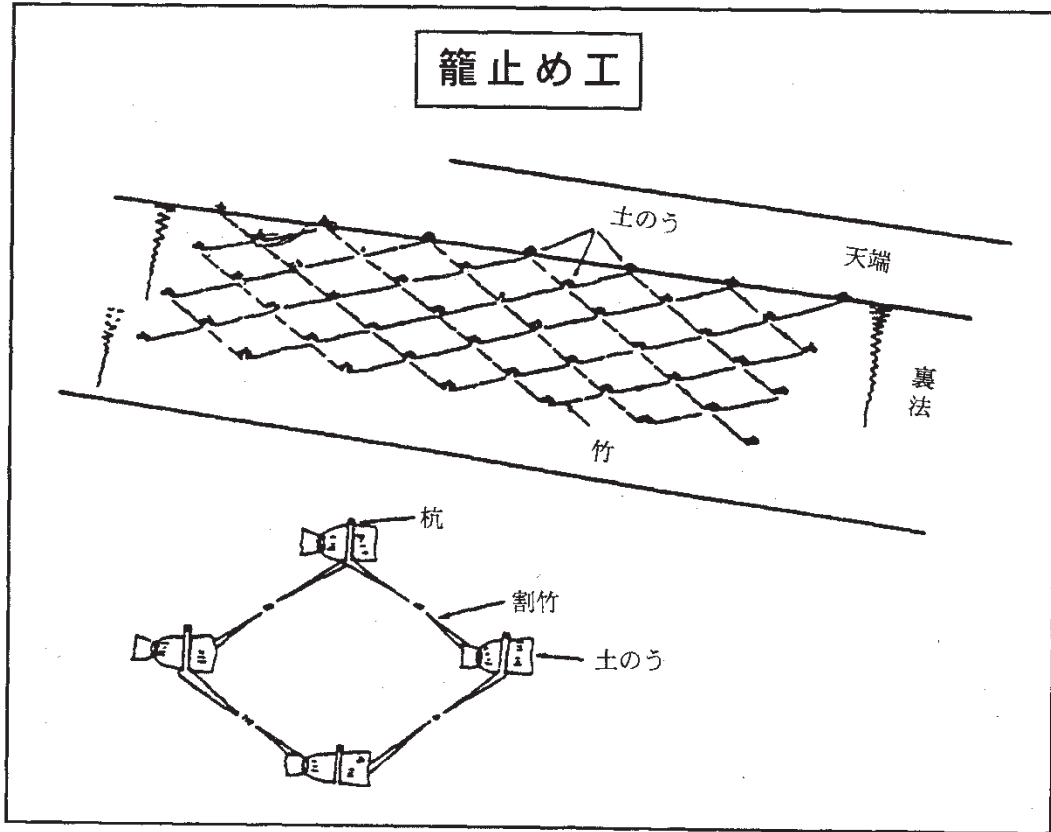
数量表

| 人員 | 資 材                               |                   |    |    | 器 具 |    |    | 摘要 |
|----|-----------------------------------|-------------------|----|----|-----|----|----|----|
|    | 名称                                | 形状寸法              | 単位 | 員数 | 名称  | 単位 | 員数 |    |
|    | 畳                                 | 1.8m×0.9m)        | 枚  | 6  | 掛 矢 | 丁  | 1  |    |
|    | 木 杭                               | 長さ 1.2m<br>末口 9cm | 本  | 3  | ペンチ | 〃  | 3  |    |
|    | 土 の う                             |                   | 袋  | 15 |     |    |    |    |
|    | 鉄 線                               | 8# 1.5mもの         | 本  | 18 |     |    |    |    |
|    | たたみ控え縄<br>(三子縄)                   | 12mもの             | 〃  | 16 |     |    |    |    |
|    | 重り土のう<br>吊 縄<br>(三子縄)             | 14.5mもの           | 〃  | 3  |     |    |    |    |
|    | 重り土のう<br>縦 縄<br>(三子縄)             | 7.5mもの            | 〃  | 6  |     |    |    |    |
|    | たたみ下 端<br>重り土のう<br>縛 り 縄<br>(二子縄) | 7mもの              | 〃  | 6  |     |    |    |    |

5) 籠止め工

目的: 川裏法面亀裂崩壊防止。

拵え方: 2.0m間隔に長 1.8mの杭を打ち込み、その中間に互の目を杭に入れ、斜めに各々の杭に割竹で繋ぎ合わせ、杭毎におもり土のうを載せる。もし堤体が軟弱な場合には敷組朶をしておもり土のうを載せる。

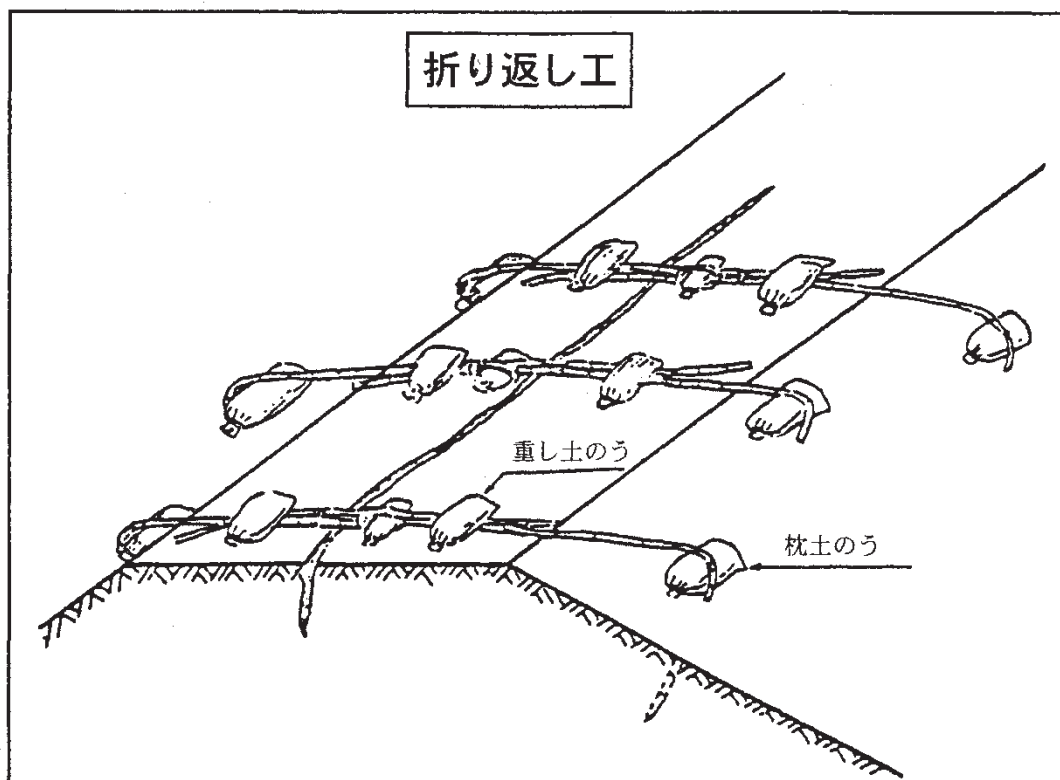


かご止め工一箇所当り、2m間隔

| 名称   | 形状寸法             | 単位 | 員数  | 摘要   |
|------|------------------|----|-----|------|
| かます  |                  | 枚  | 4   |      |
| 竹    | 目通り 15cm、長さ 2.5m | 本  | 4   |      |
| 小ぐい  | 長さ 2m 末口 10cm    | 本  | 4   |      |
| 二子なわ | 大玉 20kg (5貫)     | 玉  | 0.1 |      |
| 鉄線   |                  | kg | 0.6 | 竹結束用 |

6) 折返し工

目的：堤防天端に亀裂を生じた場合、崩壊を防止する。  
 抑え方：天端の表法と裏法とに竹を突き刺し、その根元に土のうを置きこれを枕にして、竹を折り曲げ、中央で双方の竹を折り返し引きかけ、縄で連結する。竹の折り返し部分は折損しやすいため麻袋などを丸めて芯にする。又、竹の締め具合をよくするため、天端におもり土のうを載せる。



折返し工数量表（1組1筋当り）

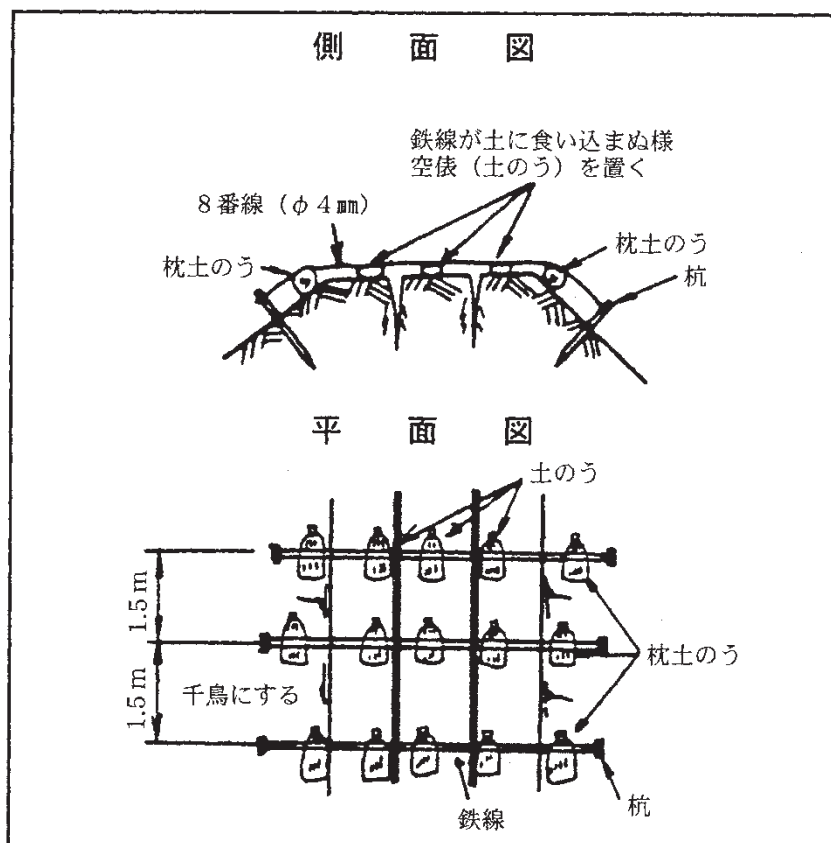
| 人員  | 資材  |           |    |    | 器具 |    |    | 摘要 |
|-----|-----|-----------|----|----|----|----|----|----|
|     | 名称  | 形状寸法      | 単位 | 員数 | 名称 | 単位 | 員数 |    |
| 10人 | 竹   | 目通り周 18cm | 本  | 2  | 鉋  | 丁  | 2  |    |
|     | 土のう | ひも付き      | 袋  | 5  | 掛矢 | 〃  | 4  |    |
|     | 麻袋  |           | 個  | 1  |    |    |    |    |
|     | 二子縄 | 長 1m      | 筋  | 4  |    |    |    |    |

[鉄線を使用する場合]

竹の代わりに鉄線と木杭により行う。

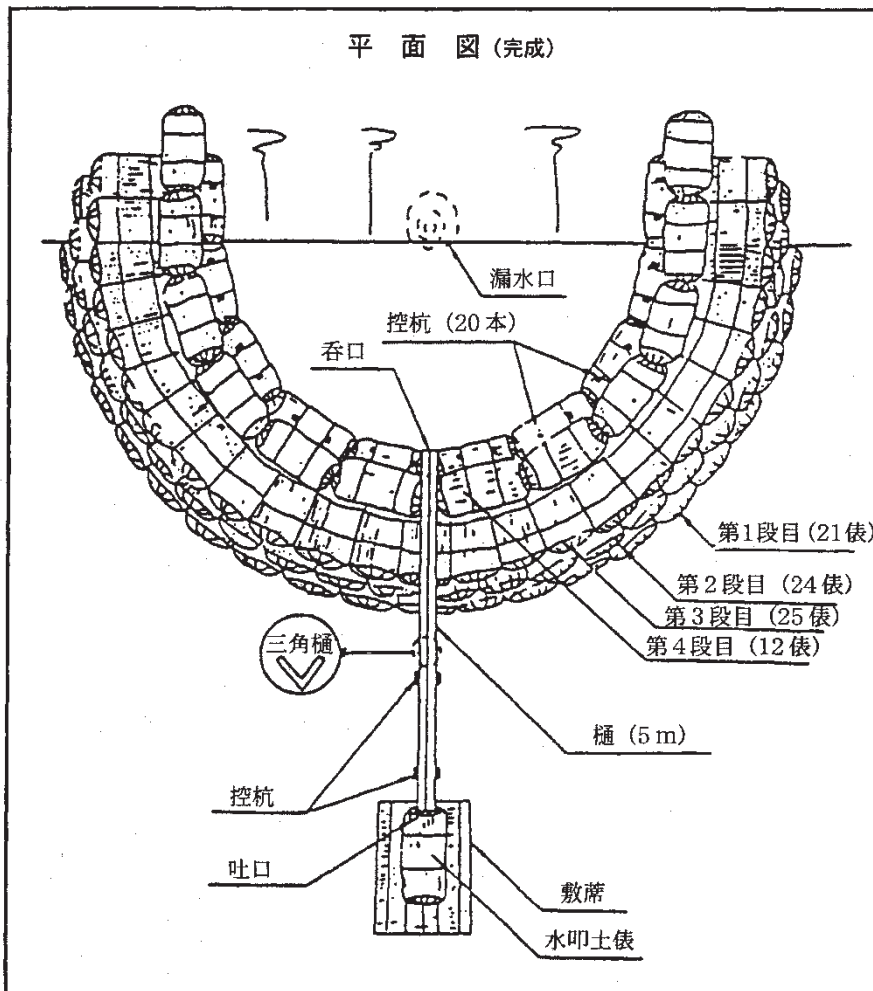
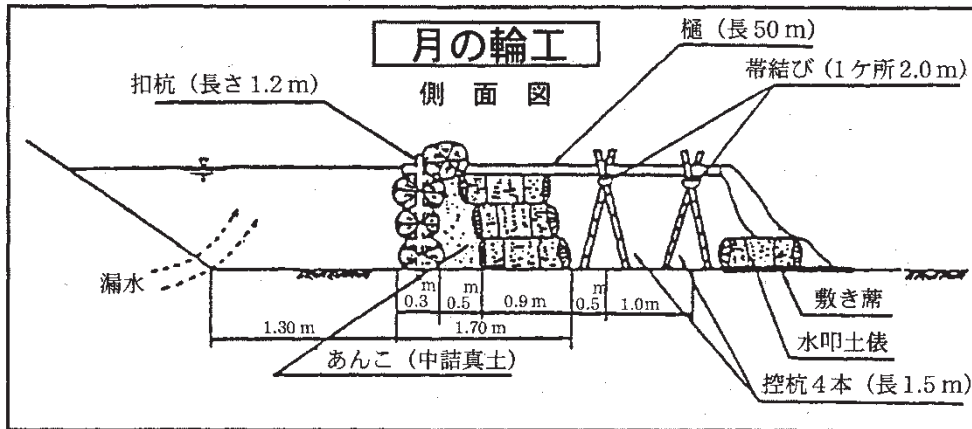
折返し工数量表〔鉄線使用〕(1組1筋当り)

| 人員  | 資 材 |                   |    |    | 器 具 |    |    | 摘要 |
|-----|-----|-------------------|----|----|-----|----|----|----|
|     | 名称  | 形状寸法              | 単位 | 員数 | 名称  | 単位 | 員数 |    |
| 10人 | 鉄線  | 8#                | 本  | 1  | 鉋   | 丁  | 1  |    |
|     | 杭   | 末口 10cm<br>長 1.5m | 〃  | 2  | 掛矢  | 〃  | 1  |    |
|     | 土のう | ひも付き              | 袋  | 5  | ペンチ | 〃  | 1  |    |



7) 月の輪工

目的：川裏の漏水を堰き上げて浸透水の圧力を弱める。  
 抑え方：漏水口の周囲法先に土俵を半月状（半径 1.8m）に積み上げ、この中に漏水を淀ませて上透水を堤内の水路などに放流させる。土俵積の高さは水圧を弱める程度、三俵重ね以上にするときは留杭又は棚杭を打つ。流し口には、樋をかけ、透水を導き、その落下点には、蓆等を敷き洗掘を防ぐ。また土俵と土俵の間には土を詰め十分踏み固めて空隙よりの漏水を防ぐ。

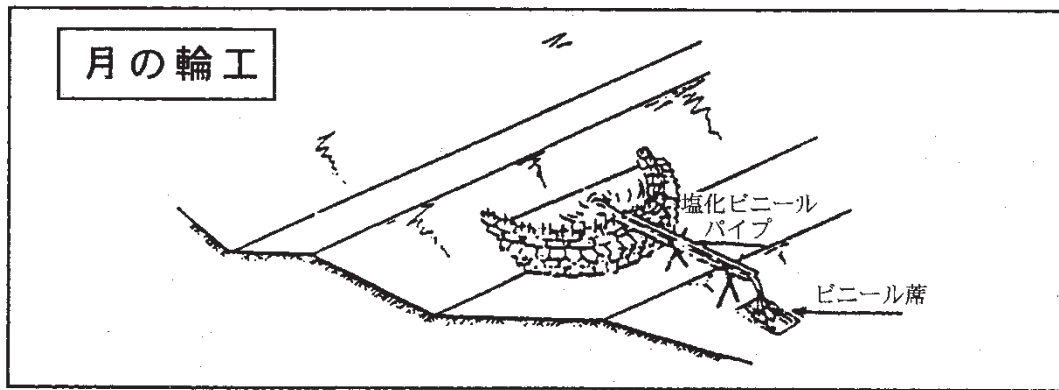


月の輪工数量表（1ヶ所当り）

| 人員   | 資 材   |               |                |     | 器 具   |    |    | 摘 要 |
|------|-------|---------------|----------------|-----|-------|----|----|-----|
|      | 名称    | 形状寸法          | 単位             | 員数  | 名称    | 単位 | 員数 |     |
| 25 人 | 土 俵   | 棧俵付           | 俵              | 110 | 掛 矢   | 丁  | 2  |     |
|      | 杭     | 長 1.5m、末口 6cm | 本              | 20  | スコップ  | 丁  | 8  |     |
|      | 杭     | 長 1.8m、末口 6cm | 本              | 4   | モ ッ コ | 組  | 4  |     |
|      | 蓆     | 0.9m×1.8m     | 枚              | 1   |       |    |    |     |
|      | 2 子 縄 | 長 2.0cm       | 本              | 2   |       |    |    |     |
|      | 三角 樋  | 長 2.0cm       | 本              | 1   |       |    |    |     |
|      | 土 砂   |               | m <sup>3</sup> | 4   |       |    |    |     |

〔土のうを使用する場合〕

作業方法は土俵の場合と同じ。



月の輪工数量表〔土のう使用〕（1ヶ所当り＝半径 1.5m）

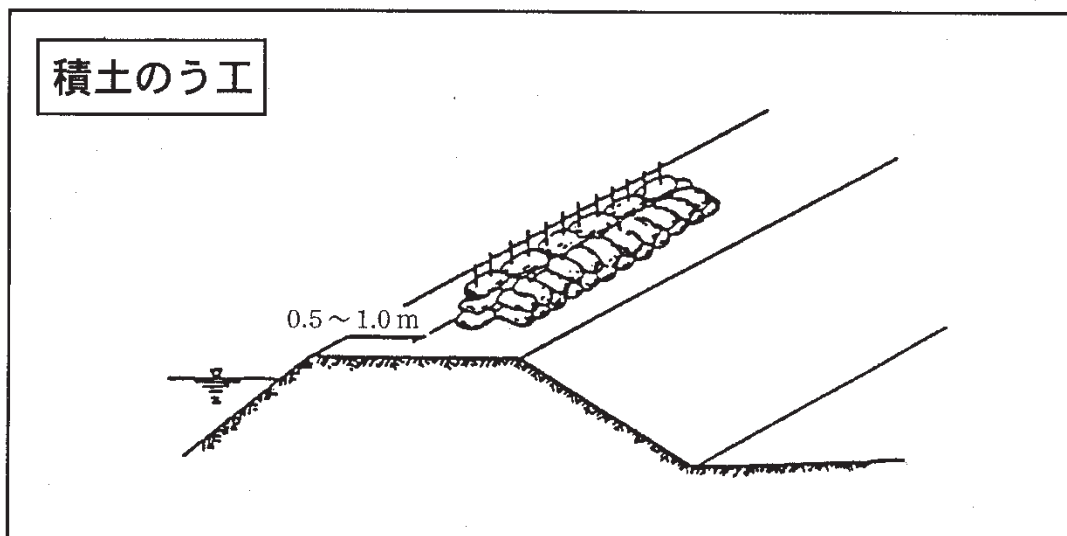
| 人員   | 資 材       |                   |                |     | 器 具   |    |    | 摘 要         |
|------|-----------|-------------------|----------------|-----|-------|----|----|-------------|
|      | 名称        | 形状寸法              | 単位             | 員数  | 名称    | 単位 | 員数 |             |
| 25 人 | 土 の う     |                   | 袋              | 350 | 掛 矢   | 丁  | 2  | 水 漏 れ 防 止 用 |
|      | 鋼 杭       | 長 1.2m × φ 16m/m  | 本              | 40  | スコップ  | 丁  | 8  |             |
|      | ビニール蓆     | 1.8×0.9m          | 枚              | 1   | モ ッ コ | 組  | 4  |             |
|      | 木 杭       | 長 1.8m、末口 6cm     | 本              | 4   |       |    |    |             |
|      | 2 子 縄     | 2m                | 本              | 2   |       |    |    |             |
|      | 塩化ビニールパイプ | 長 5.0m φ 10 ~15cm | 本              | 1   |       |    |    |             |
|      | ビニールシート   | 5×5m              | 枚              | 1   |       |    |    |             |
|      | 土 砂       |                   | m <sup>3</sup> | 4   |       |    |    |             |

8) 越水防止工

(1) 土のう積工

目 的:越水防止

拵 え 方:表肩が欠け込んでも差支えないように川表肩から 0.50~1.00mくらい引き下げて所要の高さに土のうを積みあげる。一段積は、長手又は小口積とし、二段積は下段の長手方向2列に並べ、その上に小口一段並べとするか、長手並べにする。三段積は、前面長手3段にいも継ぎをさけて積み、裏手に控えとして、小口2段積とし、木杭又は竹等を串刺しとする。又、土のうの継目には土を詰めて、充分に踏み固める。



積土のう数量表 (1組当り) 10m当り

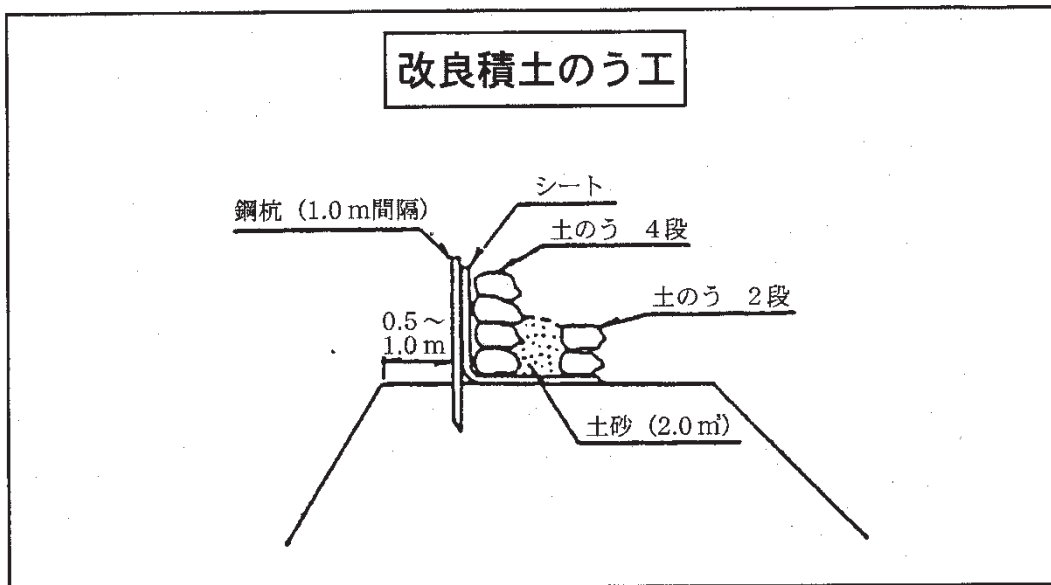
| 人 員  | 資 材 |                |                |     | 器 具   |     |     | 摘 要                 |
|------|-----|----------------|----------------|-----|-------|-----|-----|---------------------|
|      | 名 称 | 形 状 寸 法        | 単 位            | 員 数 | 名 称   | 単 位 | 員 数 |                     |
| 20 人 | 土のう |                | 袋              | 140 | 掛 矢   | 丁   | 2   | 前3段、後2段<br>1袋当り2本使用 |
|      | 鋼 杭 | 長 1.2m φ 16m/m | 本              | 40  | スコップ  | 〃   | 4   |                     |
|      | 土 砂 |                | m <sup>3</sup> | 2   | モ ッ コ | 組   | 3   |                     |

(2) 改良土のう積工

[改良積土のう工、シート使用の場合]

目的: 越水防止

拵え方: 川表肩から 0.5m~1.0m くらい引き下げて、川表側に透水防止用の合成繊維シートを張り、1m 毎に鋼杭を打ち込んで固定させ、その内側に土のうを数段の高さに積み、更にその後に控え土のうを積み、中詰め土砂を入れて安定をかはる。



数量表 (1組当り) 10m当り

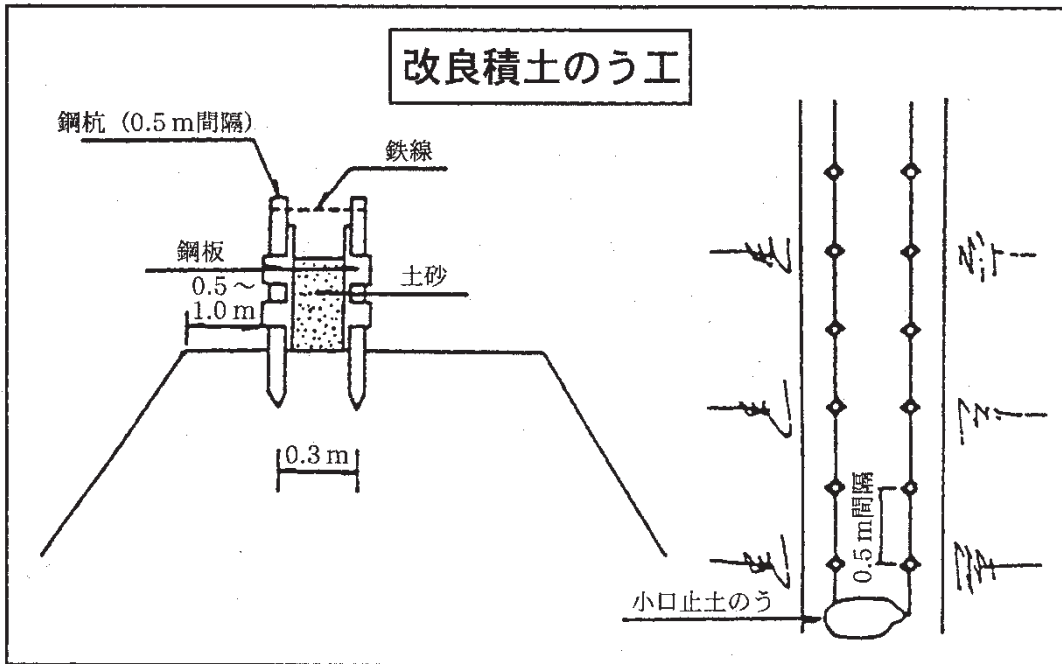
| 人員   | 資 材   |                 |                |     | 器 具  |    |    | 摘 要   |
|------|-------|-----------------|----------------|-----|------|----|----|-------|
|      | 名称    | 形状寸法            | 単位             | 員数  | 名称   | 単位 | 員数 |       |
| 20 人 | シ ー ト | 長さ 10m、巾 2.0m   | 枚              | 1   | 掛 矢  | 丁  | 2  | 前 3 段 |
|      | 鋼 杭   | 長さ 1.2m φ 16m/m | 本              | 11  | スコップ | 〃  | 4  |       |
|      | 土 の う |                 | 袋              | 140 | モッコ  | 組  | 3  |       |
|      | 土 砂   |                 | m <sup>3</sup> | 2   |      |    |    |       |



[改良積土のう工、土留鋼板使用の場合]

目的:越水防止

作業方:川表肩から 0.5m~1.0mくらいまで引き下げて、土留用に加工した鋼板に支柱(丸パイプ)を 0.5m間隔に通し、数枚つなぎ合わせて、川表と川裏に立て、支柱を打ち込み、中詰めを土砂に入れて安定をはかる。



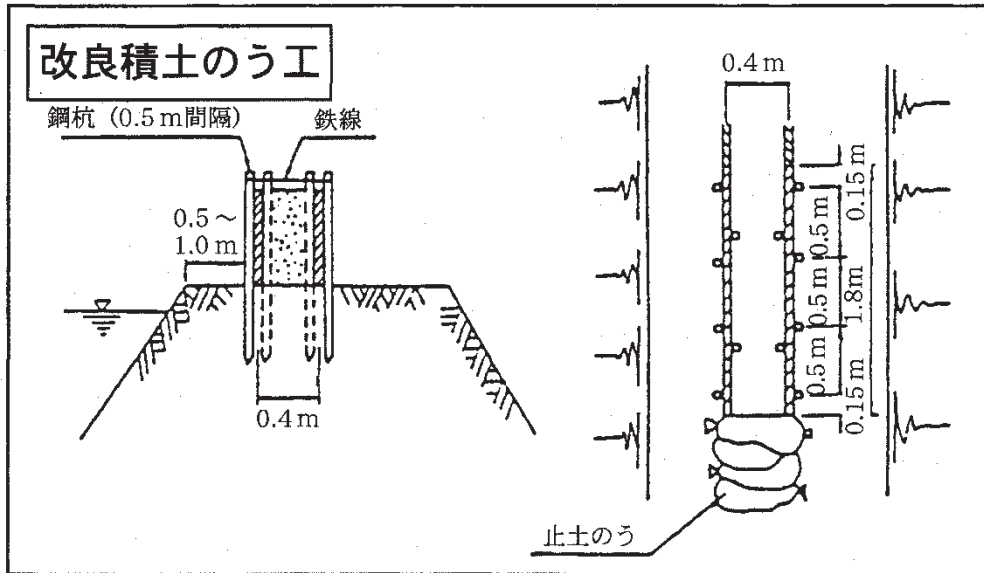
数量表 (1組当り) 10m当り

| 人員  | 資材   |                    |                |    | 器具   |    |    | 摘要 |
|-----|------|--------------------|----------------|----|------|----|----|----|
|     | 名称   | 形状寸法               | 単位             | 員数 | 名称   | 単位 | 員数 |    |
| 20人 | 土留   | 長さ 1.8m、巾 43cm     | 枚              | 28 | 掛矢   | 丁  | 2  |    |
|     | 丸パイプ | φ 48.6mm/m、長さ 1.5m | 本              | 30 | スコップ | 〃  | 4  |    |
|     | 鉄線   | 10#長さ 2.0m         | 〃              | 15 | モッコ  | 組  | 3  |    |
|     | 土のう  | 小口止用               | 袋              | 30 |      |    |    |    |
|     | 土砂   |                    | m <sup>3</sup> | 3  |      |    |    |    |

〔改良積土のう工、畳工の場合〕

目的:越水防止

拵え方:川表肩から 0.5m~1.0mくらい引き下げて、土留用に畳を 0.4m間隔に川表と川裏に立て、支柱を打ち込み、中詰め土砂を入れて安定をはかる。



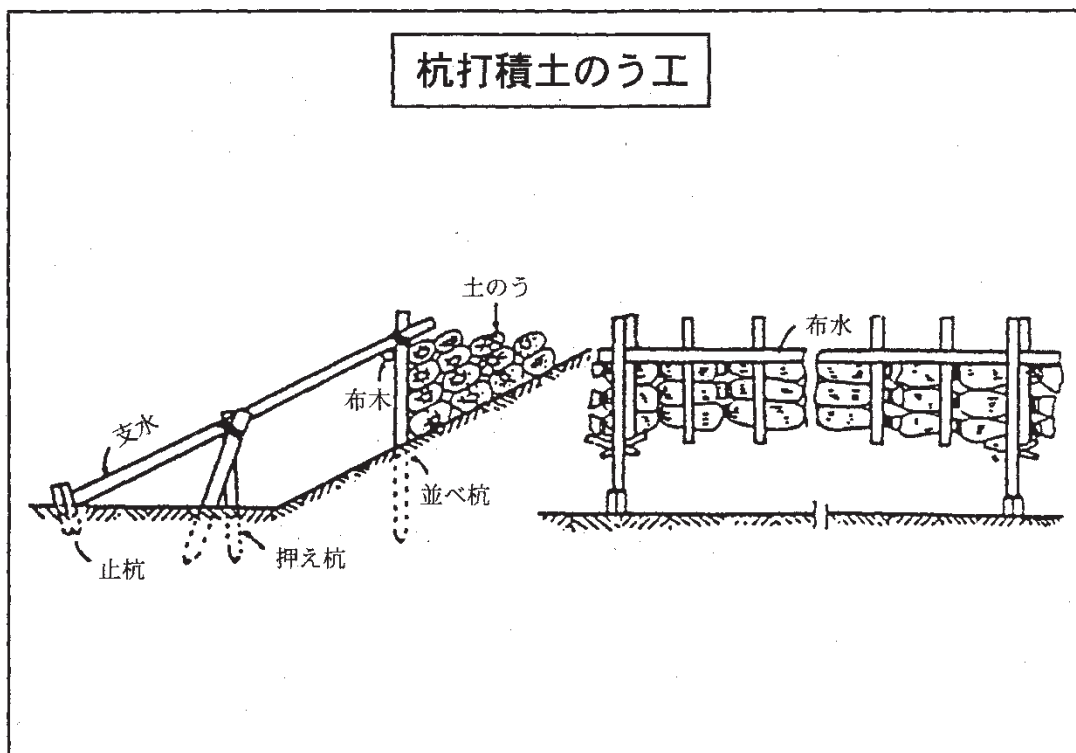
数量表 (1組当り) 10.8m当り

| 人員  | 資材   |                   |                |    | 器具   |    |    | 摘要 |
|-----|------|-------------------|----------------|----|------|----|----|----|
|     | 名称   | 形状寸法              | 単位             | 員数 | 名称   | 単位 | 員数 |    |
| 20人 | 畳    | 長さ 1.8m、巾 0.9m    | 枚              | 12 | 掛矢   | 丁  | 2  |    |
|     | 丸パイプ | φ 48.6m/m、長さ 2.0m | 本              | 72 | スコップ | 〃  | 4  |    |
|     | 鉄線   | 10#長さ 2.0m        | 〃              | 24 | モッコ  | 組  | 3  |    |
|     | 土のう  |                   | 袋              | 30 |      |    |    |    |
|     | 土砂   |                   | m <sup>3</sup> | 4  |      |    |    |    |

### 9) 杭打積土のう工

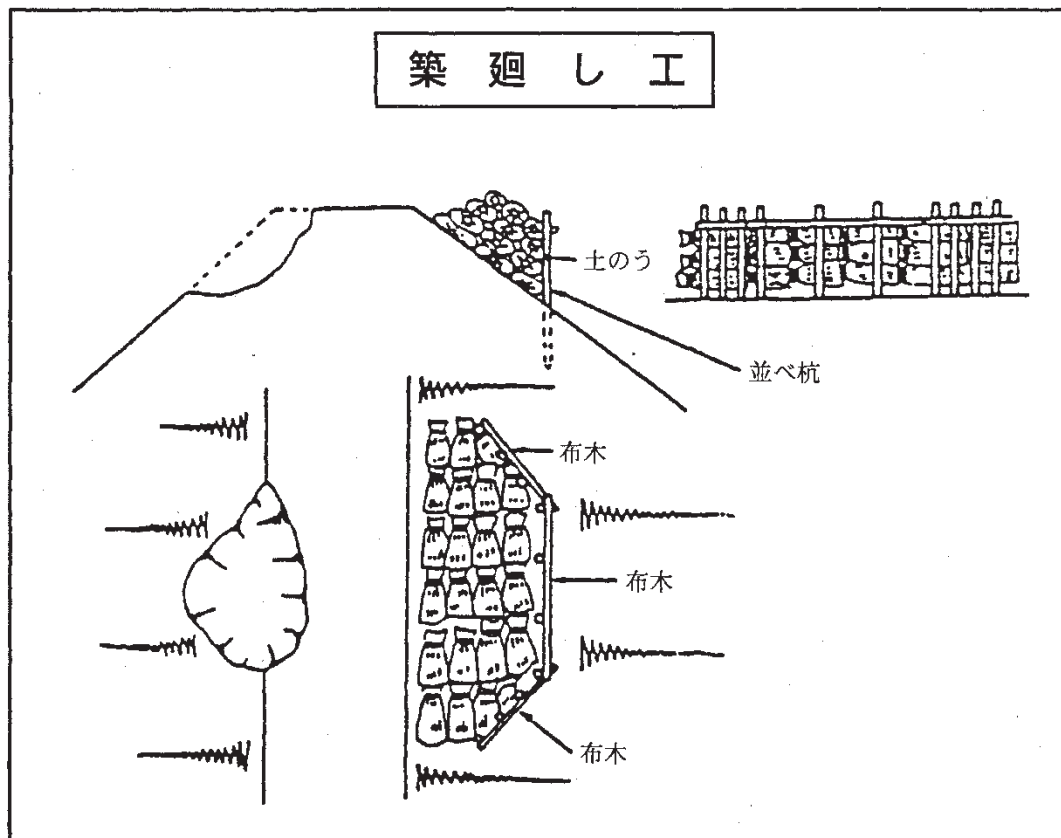
目的: 越水防止

方法: 先に土のうを長手に積み上げ、その支えに長 2.5m内外の杭を心々0.60mに打ち込み上部に長 5.0mの布木を結び付け更に 4.0mの支え木を 3.60m毎に取り付ける。支え木の中に押え杭二本を合掌に打って挟み、又、杭木の根本には二本列べて根止めとする。



10) 築廻し工

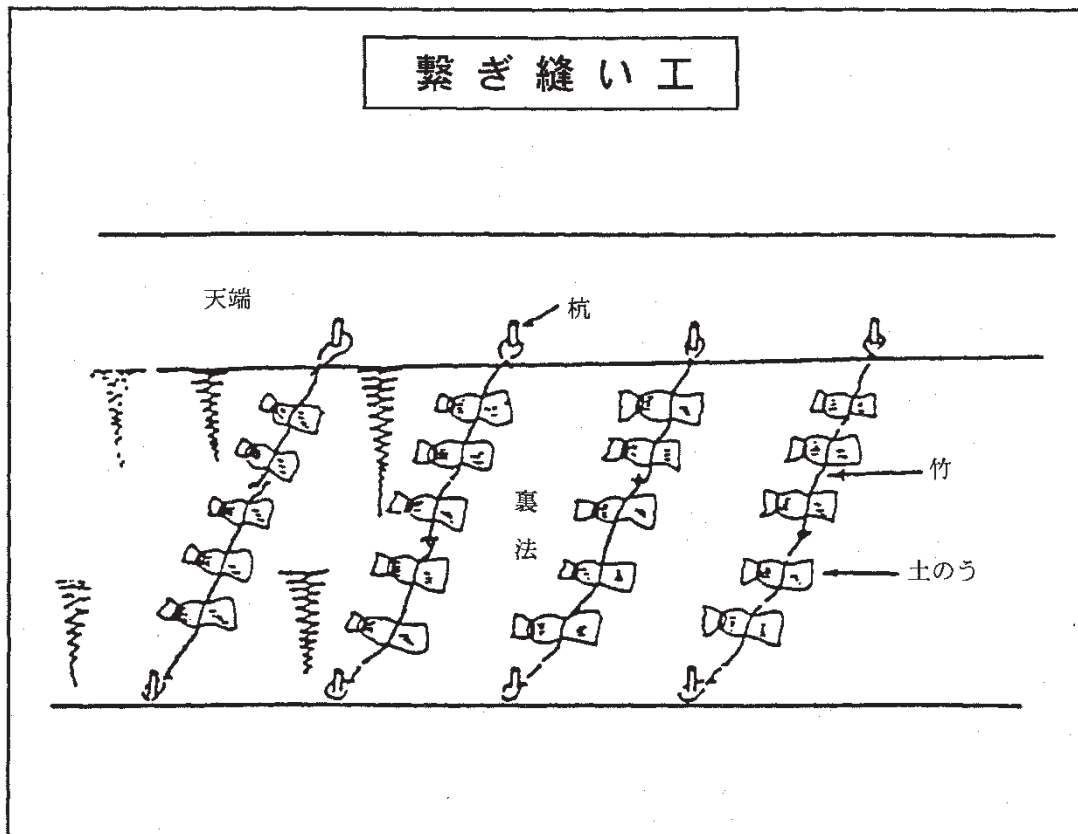
目的：川表の崩壊、法面の補強  
拵え方：心々0.90mくらいに杭を打ち込み、竹棚（又は粗朶）を編み付け、内部に土のうを詰める。崩壊箇所は蓆張などを行って川裏に築廻しを施す。



11) 繋ぎ縫い工

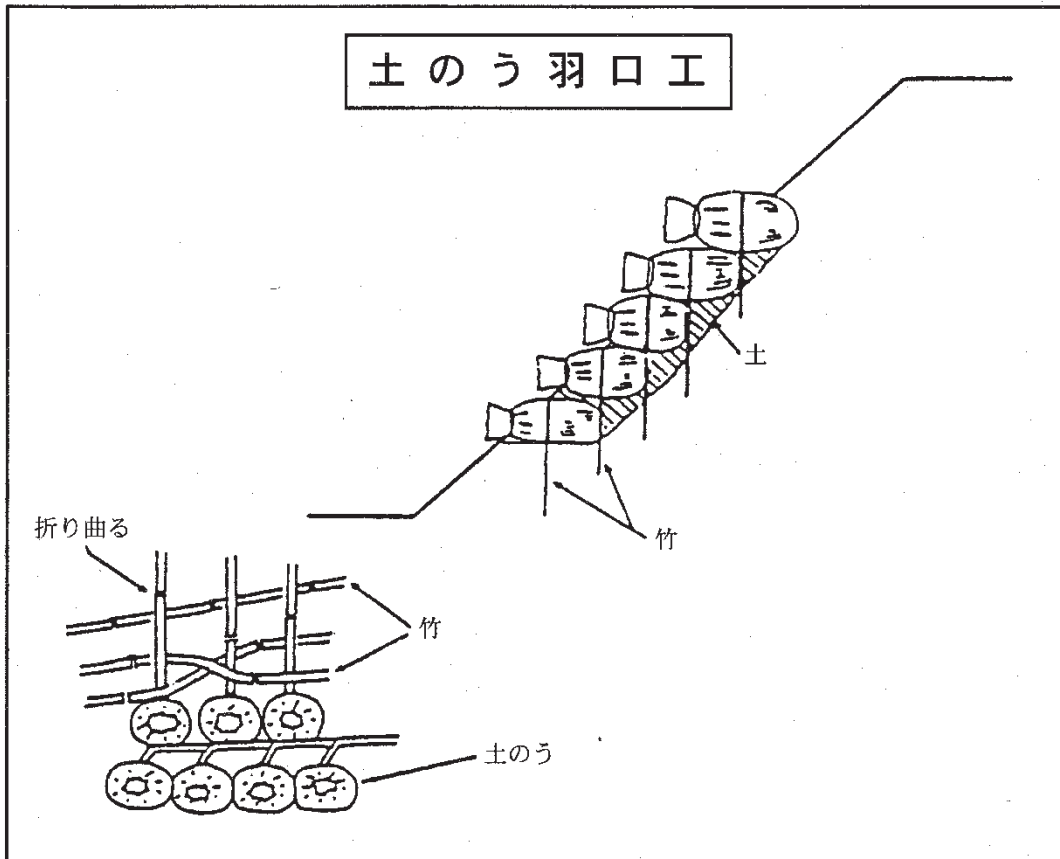
目的：亀裂箇所を挟んで裏法崩壊防止

拵え方：長 2.7m～3.6m、末口 6cm～9cm の木を 1.0m～2.0m 間隔に打ち込み、その杭に周 10cm～15cm の竹を縛りつけ、又天端にも同様に打って竹を縛りつけ、その双方の竹串を約 2.0m の継手を残して折り曲げ引きかけて縄結び、おもり土のうを取り付ける。



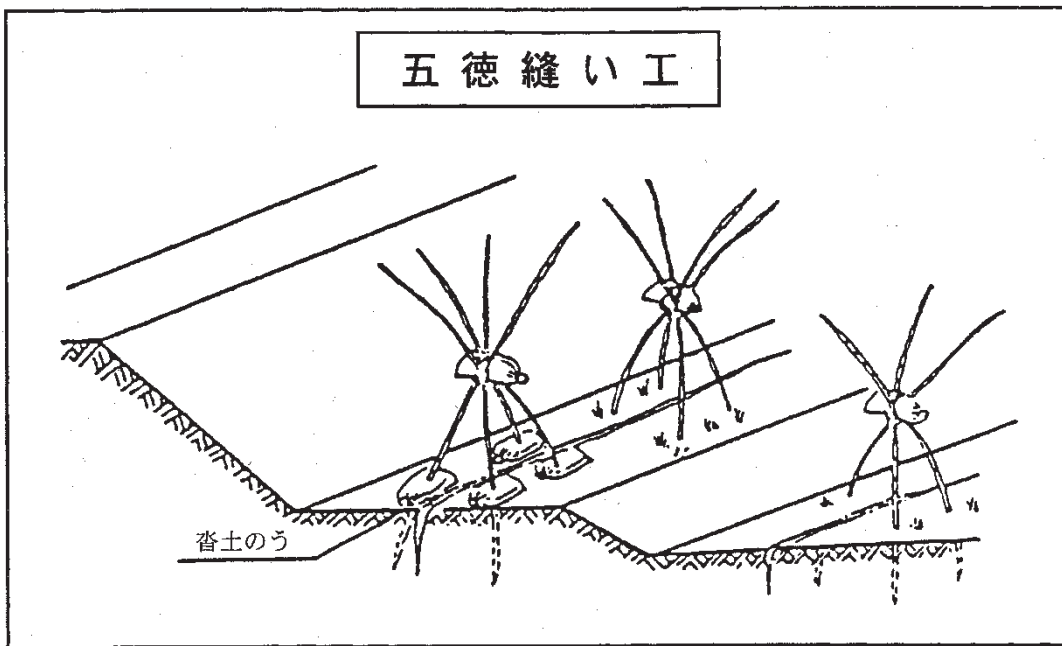
12) 土のう羽口工

目的：裏法崩壊補強  
方法：土俵を小口並べに一層積んで蛇腹編みとし、その上に土を敷いて踏みならし、順次半俵引きの勾配で土のうを積み上げ、内側に土砂を詰めて踏み固める。蛇腹編みは土のうを固定させるために、目通し 6cm～9cm の竹を用いる。



13) 五徳縫い工

目的：川裏亀裂、崩壊の拡大防止  
 拵え方：亀裂をはさんで竹3本～4本を以って各辺1m位の三脚形又は四脚形に深く突き差し、地上1.2m～1.5mくらいの所で一つに縄で結び、その上におもり土のうを載せる。若し、亀裂の部分に張芝がない時、又は堤体が軟弱である場合には沓土俵を用いる。この工法は法面に行うより法先の方が効果がある。なお法先に力杭を打つのが安全である。



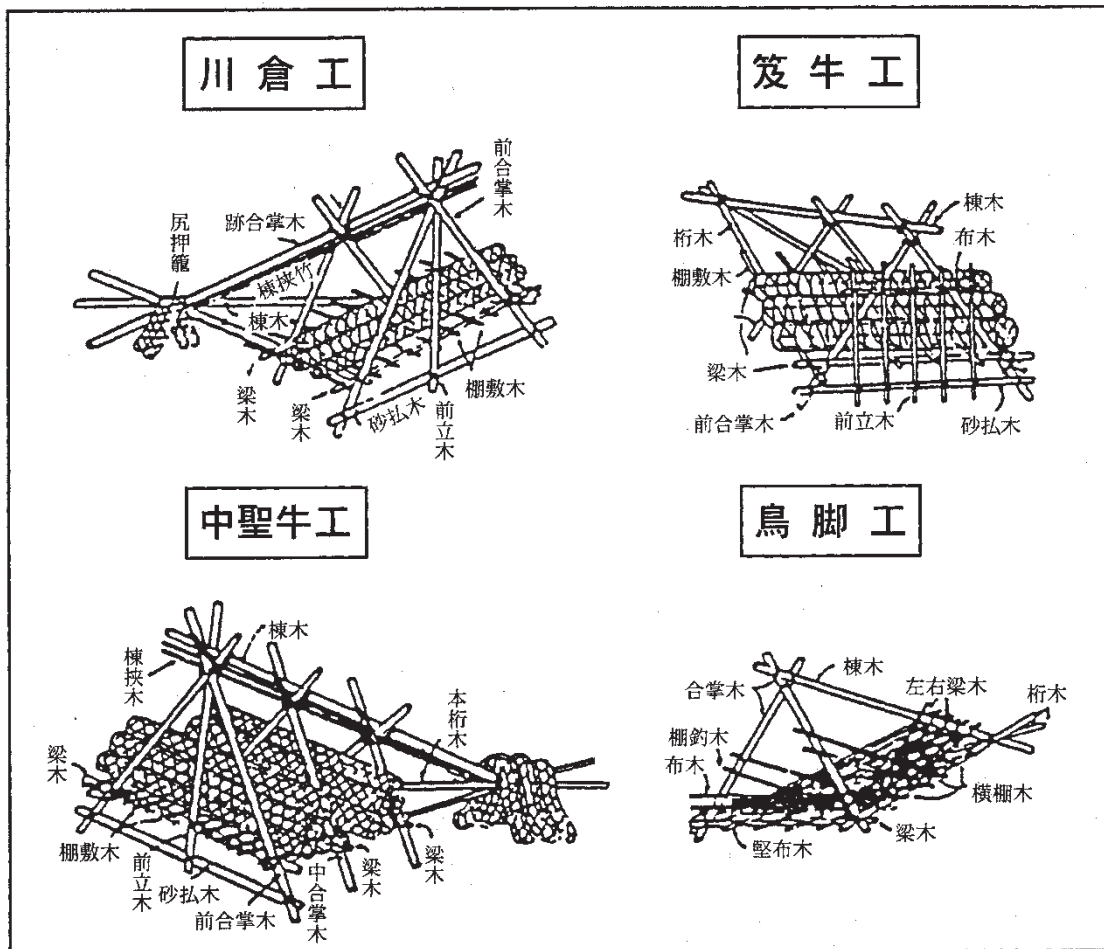
五徳縫い工数量表(1組1本立当り)

| 人員  | 資材  |              |    |    | 器具 |    |    | 摘要     |
|-----|-----|--------------|----|----|----|----|----|--------|
|     | 名称  | 形状寸法         | 単位 | 員数 | 名称 | 単位 | 員数 |        |
| 10人 | 竹   | 目通り周 18cm 末延 | 本  | 3  |    |    |    | 3本建の場合 |
|     | 土のう | ひも付き         | 袋  | 4  |    |    |    |        |
|     | 二子縄 | 16.5m        | 本  | 1  |    |    |    |        |
| 10人 | 竹   | 目通り周 18cm 末延 | 本  | 4  |    |    |    | 4本建の場合 |
|     | 土のう | ひも付き         | 袋  | 5  |    |    |    |        |
|     | 二子縄 | 18.0m        | 本  | 1  |    |    |    |        |

14) 中聖牛、川倉、笈牛および鳥脚工

目的: 流水の衝撃を緩和し、堤脚崩壊面の拡大防止

据付け方: この工法は一般的に急流河川に用いられる。堤脚に逆出しに据えて崩壊面を直接保護する場合と、本出しに使う水当りを緩和させる場合とがある。逆出しは頭部を堤防側に置き、棟木を水流と直角よりやや上向きに水中に入れ、ただちに蛇かごか、石俵を重しとして載せる。上記の杵類を施す箇所は激流の場合が多いので、押し流されて目的の場所に沈設することが困難であるから、組立後要所を鉄線などで結んで作業の終わるまで繫留する必要がある。なお、杵を下向きに入れると逆効果となることがあるので注意する。

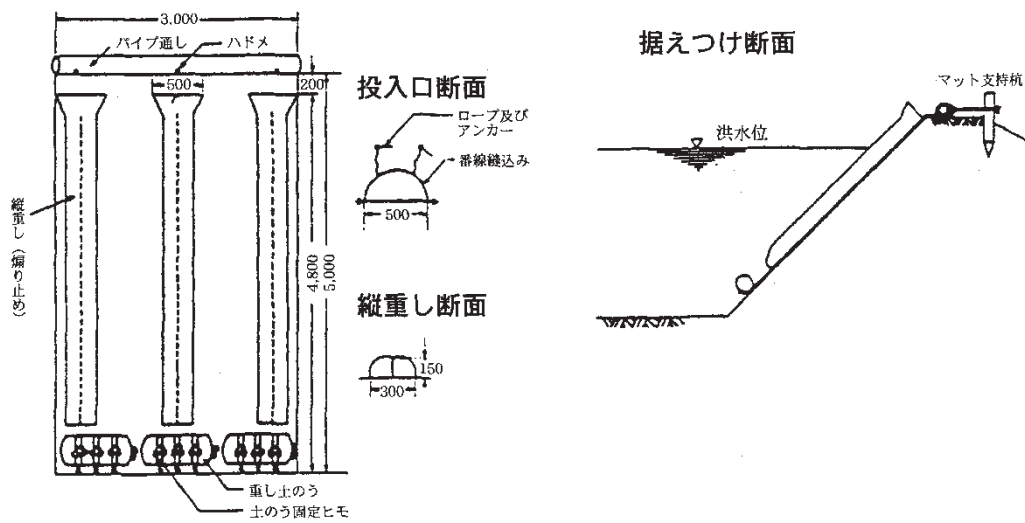




15) マット張工

- 目的：川表法崩壊及び透水防止
- 拵え方：①堤体にマット支持杭を 1.5m 間隔で打込む。  
 ②マットを広げ土砂を充てんした重し土のうを取り付ける。  
 ③パイプ通しに青竹（又は単管パイプ）を通し、ハドメ穴 3ヶ所にロープ（又は番線）を結ぶ。  
 ④重し土のうから、円筒状に巻き込み、杭と平行に置く。  
 ⑤杭にロープ等を結び、マットをのり面に転がし広げる。  
 ⑥上流側縦重し土のうから土砂を充てんして煽りを止める。

マット標準図（単位：mm）



マット工 1 枚当数量表

| 名称        | 規格・寸法                                      | 数量                                       | 用途               |
|-----------|--------------------------------------------|------------------------------------------|------------------|
| 土のう充てん用土砂 | 2ヶ所充てんの場合<br>3ヶ所充てんの場合                     | 0.4 m <sup>3</sup><br>0.6 m <sup>3</sup> | 重し土のう<br>たて重し土のう |
| 青竹又は単管パイプ | 径 40～50m/m<br>長さ 3m                        | 1 本                                      | マット懸垂用           |
| マット支持杭    | 径 10cm程度丸太材<br>又は 19m/m 鉄筋<br>長さ 1～1.5m 程度 | 3 本                                      | 同上               |
| ロープ又は番線   | φ 10m/m ナイロンテープ<br>又は #10 線程度              | 3 本                                      | 20mもの<br>〃       |
| 大ハンマー     |                                            | 1 丁                                      | 支持杭打設用           |
| スコップ      |                                            | 3 丁                                      | 土のう充てん用          |
| 小運搬具、その他  | 土砂置場位置<br>敷設位置                             | 1 式                                      | による              |

図表11-1 水防法の規定による水防の信号

| 信号種類 | 打鐘信号                          | 余韻防止サイレン信号                   |
|------|-------------------------------|------------------------------|
| 警戒信号 | 1点と4点の連打<br>○ ○○○○ ○ ○○○○     | 1分<br>長声 一声                  |
| 出動信号 | 3点 3点 3点<br>○○○ ○○○ ○○○<br>連打 | 3秒 10秒 3秒 10秒<br>2秒 2秒 2秒 連続 |
| 避難信号 | 乱打<br>○○○○○○○○○○○○○○○○        | 3秒 3秒 3秒 3秒<br>2秒 2秒 2秒 連続   |
| 解除信号 | 口頭伝達                          | 口頭伝達                         |

図表 17-1 水防協力団体指定要領及び関係様式

資料 1 水防協力団体指定要領（例）

〇〇市（区、町、村、水防事務組合、水害予防組合）水防協力団体指定要領

1. 通則

〇〇市（区、町、村、水防事務組合、水害予防組合）における水防協力団体の指定は、水防法（以下「法」という。）及び国土交通省令（以下「省令」という。）その他の法令並びに関連通知のほか、この要領に定めるところにより行う。

2. 水防協力団体の要件（法第36条第1項関係）

水防協力団体の指定に当たっては、法第36条に基づき、次項に規定する業務を適正かつ確実に行うことができると思われる法人その他これに準ずるものとして省令で定める団体（以下「法人等」という。）であり、かつ、反社会的勢力出ないことをその要件とする。

3. 水防協力団体の業務（法第37条関係）

水防協力団体は、次に掲げる業務の範囲内で行うものとし、業務を行うに当たっては、水防管理者の所轄下にある水防団又は消防機関が行う水防活動と調和を図るものとする。

- (1) 河川巡視、土のうの袋詰め及び運搬、避難支援などの水防団又は消防機関が行う水防上必要な監視、警戒その他の水防活動に協力することとし、構成員の安全を確保した上で行うことが可能な活動
- (2) 水防協力団体の業務や活動を含む水防に関する広報活動、水防に関する情報の収集及びその提供
- (3) 水防に関する意識調査、実態調査等の水防に関する調査研究
- (4) 講習会や研修会等の実施等の水防に関する知識の普及及び啓発
- (5) 水防意識の高揚を図るための自主的なパンフレットの作成、各種行事等の開催等の前各号に掲げる業務に附帯する業務

4. 水防協力団体の申請方法（法第36条第1項・第3項関係）

- (1) 水防協力団体の要件を満たす者で、〇〇市（区、町、村、水防事務組合、水害予防組合）水防協力団体の指定を受けようとする者は、水防管理者あてに「〇〇市（区、町、村、水防事務組合、水害予防組合）水防協力団体指定申請書」（資料17-2）に「水防協力団体活動業務計画書」（資料17-3）及び「水防協力団体組織体制一覧表（連絡先）」（任意様式）を添えて、申請するものとする。
- (2) 水防協力団体の名称、住所、事務所の所在地、業務内容、組織体制の変更をする場合も同様とする。（任意様式）

5. 水防協力団体の指定（法第 36 条第 2 項・第 4 項関係）

- (1) 水防管理者は、前項の申請の審査を行い、により業務を適正かつ確実にを行うことができる法人等であると認められる場合は、水防協力団体として指定することができる。また、指定をしたときは、当該水防協力団体に対し、「〇〇市（区、町、村、水防事務組合、水害予防組合）水防協力団体認定書」（資料17-4）を交付するとともに、当該水防協力団体の名称、住所及び事務所の所在地を公示する。
- (2) 水防協力団体の名称、住所又は事務所の所在地の変更の届出があったときは、当該届出に係る事項を公示する。

6. その他

- (1) この要領を変更する必要があるときは、関係機関と調整の上、その都度改訂するものとする。
- (2) その他この要領の実施に必要な事項については、別途定めるものとする。

附 則

この要領は、〇〇年〇〇月〇〇日から施行する。

資料2 水防協力団体指定申請書様式（例）

〇〇市（区、町、村、水防事務組合、水害予防組合）水防協力団体指定申請書

年 月 日

〇〇市（区、町、村、水防事務組合、  
水害予防組合）水防管理者

〇〇市（区、町、村）長 様

住 所  
（事務所所在地）

団体の名称

代表者氏名

水防法第36条第1項及び〇〇市（区、町、村、水防事務組合、水害予防組合）水防協力団体指定要領第4の規定に基づき、〇〇市（区、町、村、水防事務組合、水害予防組合）水防協力団体の指定を受けた  
いので、別添「水防協力団体協力活動業務計画書」（資料17-3）を添えて申請します。

資料3 水防協力団体協力活動業務計画書（例）

年 月 日

〇〇市（区、町、村、水防事務組合、  
水害予防組合）水防管理者

〇〇市（区、町、村）長 様

住 所

（事務所所在地）

団体の名称

代表者氏名

水防協力団体協力活動業務計画書

〇〇市（区、町、村、水防事務組合、水害予防組合）の実施する水防活動に協力するため、以下の業務を実施します。

（自由記載）

【記載例】

平時の活動事例

- ・土のう袋など水防資器材や設備等の保管場所の提供
- ・水防団員・消防団員の募集ポスターや水防に関する動画等の広報資料を水防協力団体のオフィスや店舗等に掲示
- ・講習会や研修会の実施を通じた水防知識の普及啓発
- ・小中学校や自治会に対する出前講座等の実施
- ・水防意識高揚のためのパンフレット作成や各種行事の開催
- ・水防演習や避難訓練への参加、物資提供、ブース出展

など

災害時の活動事例

- ・土のうの袋詰めや運搬
- ・子どもやお年寄りなどの救護
- ・住民の避難誘導、避難所開設・運営への支援
- ・土のう袋など水防資器材の設備等の提供
- ・水防団員・消防団員の休憩場所の提供

など

◎その他ご協力いただける活動がありましたら、具体的に内容をご記入ください。

（自由記載）

資料4 水防協力団体認定書様式（例）

〇〇市（区、町、村、水防事務組合、水害予防組合）水防協力団体認定書

年 月 日

住 所

（事務所所在地）

団体の名称

代 表 者 様

〇〇市（区、町、村、水防事務組合、  
水害予防組合）水防管理者

〇〇市（区、町、村）長

水防法第36条第1項及び〇〇市（区、町、村、水防事務組合、水害予防組合）水防協力団体指定要領第4の規定に基づき、貴団体を〇〇市（区、町、村、水防事務組合、水害予防組合）水防協力団体に指定します。

## 資料5 水防協力団体との水防協働活動実施要領（例）

〇〇市（区、町、村、水防事務組合、水害予防組合）における水防協力団体との水防協働活動実施要領

### 1. 通則

〇〇市（区、町、村、水防事務組合、水害予防組合）水防協会団体指定要領に基づき、指定された水防協力団体と、水防団又は水防活動を行う消防機関（以下「水防団等」という。）との連携については、水防法及びその関連通知並びに〇〇市（区、町、村）水防計画（地域防災計画）のほか、この要領に定めるところによる。

### 2. 水防団等と水防協力団体との連携（水防法第38条関係）

水防法第36条及び〇〇市（区、町、村、水防事務組合、水害予防組合）水防協力団体指定要領に基づき指定された水防協力団体が行う水防活動は、水防団等による水防活動に対する協力業務であり、〇〇市（区、町、村、水防事務組合、水害予防組合）からの情報提供や指導、助言を受け、水防団等と密接に連携して行うものとする。

### 3. 活動報告書の提出（水防法第39条関係）

水防管理者は、水防団等と連携して行われる水防の効果が最大限発揮されるよう、指定された水防協力団体に対し、水防活動の活動記録についてその内容を明記した「水防協力団体活動報告書」（資料17-6）を提出させることができる。

### 4. 情報提供等（水防法第40条関係）

水防管理者は、〇〇市（区、町、村、水防事務組合、水害予防組合）水防協力団体指定要領4に基づき提出された「水防協力団体活動業務計画書」や前項の「水防協力団体活動報告書」で示された活動内容について、その活動の実施に関し、必要な情報の提供や指導、助言を行う。

### 5. その他

- (1) この要領を変更する必要があるときは、関係機関と調整の上、改訂するものとする。
- (2) その他この要領の実施に必要な事項については、別途定めるものとする。

### 附 則

この要領は、〇〇年〇〇月〇〇日から施行する。



資料6 水防協力団体協力活動報告書様式（例）

〇〇市（区、町、村、水防事務組合、水害予防組合）水防協力団体協力活動報告書

年 月 日

〇〇市（区、町、村、水防事務組合、  
水害予防組合）水防管理者

〇〇市（区、町、村）長 様

住 所  
（事務所所在地）

団体の名称

代表者氏名

別紙のとおり水防協力活動を実施したので、〇〇市（区、町、村、水防事務組合、水害予防組合）水防協力団体との水防協力団体との水防協働活動実施要領第3の規定に基づき提出します。

(余白)

## 参考資料目次

|        |                               |        |
|--------|-------------------------------|--------|
| 参考 1   | 岩手県水防協議会条例                    | P. 338 |
| 参考 2   | 水防法                           | P. 339 |
| 参考 3   | 激甚災害に対処するための特別の財政援助等に関する法律(抄) | P. 362 |
| 参考 4   | 気象業務法(抄)                      | P. 363 |
| 参考 5   | 気象業務法施行令(抄)                   | P. 367 |
| 参考 6   | 退職水防団員等報償規定                   | P. 371 |
| 参考 7   | 水防功労者表彰規則                     | P. 372 |
| 参考 8-1 | 河川水門管理要綱                      | P. 373 |
| 参考 8-2 | 海岸水門管理要綱                      | P. 378 |
| 参考 9   | 砂防指定地指定表                      | P. 382 |
| 参考 10  | 土砂災害警戒区域等指定                   | P. 388 |
| 参考 11  | 洪水浸水想定区域指定                    | P. 388 |
| 参考 12  | 津波災害警戒区域指定                    | P. 388 |
| 参考 13  | 浸水センサ表示システム                   | P. 388 |

## 参考1. 岩手県水防協議会条例（昭和24年9月16日条例46号）

岩手県水防協議会条例

昭和24年9月16日

条例第46号

改正 昭和32年7月12日条例第24号 平成11年12月17日条例第80号

改正 平成26年3月28日条例第59号

水防法（昭和24年法律第193号）第8条第5項の規定に基き岩手県水防協議会条例を次のように定める。

岩手県水防協議会条例

第1条 水防法（昭和24年法律第193号）第8条第1項の規定に基づき、岩手県水防協議会（以下「協議会」という。）を置く。

全部改正〔平成11年条例80号〕、一部改正〔平成26年条例59号〕

第2条 会長は、会務を総理し、会議の議長となり、協議会を代表する。

2 会長に事故があるときは、あらかじめ会長の指名する委員がその職務を代理する。

一部改正〔平成26年条例59号〕

第3条 協議会は、委員15人以内をもって組織する。

2 関係行政機関の職員のうちから任命され、又は委嘱される委員以外の委員の任期は、2年とする。ただし、欠員が生じた場合における補欠委員の任期は、前任者の残任期間とする。

3 知事において特別の事由があると認めるときは、前項の規定にかかわらず、その任期中においても、これを解任し、又は解嘱することができる。

4 関係行政機関の職員である委員又は関係団体の代表者である委員に事故があるときは、その委員の指名する職務上の代理者がその職務を行うことができる。

全部改正〔平成26年条例59号〕

第4条 協議会は、会長が招集する。

2 会長は、あらかじめ主たる協議事項を委員に通知しなければならない。

3 協議会は、委員の半数以上が出席しなければ会議を開くことができない。

4 協議会の議事は、出席委員の過半数で決し、可否同数のときは、議長の決するところによる。

一部改正〔平成26年条例59号〕

第5条 協議会の庶務は、県土整備部において処理する。

全部改正〔平成26年条例59号〕

第6条 この条例に定めるもののほか、協議会の運営に関し必要な事項は、会長が協議会に諮って定める。

一部改正〔平成26年条例59号〕

附 則

この条例は、公布の日から施行する。

附 則（昭和32年7月12日条例第24号抄）

1 この条例は、公布の日から施行し、昭和32年4月1日から適用する。

附 則（平成11年12月17日条例第80号）

この条例は、平成12年4月1日から施行する。

附 則（平成26年3月28日条例第59号）

この条例は、平成26年4月1日から施行する。

## 参考 2. 水防法

(昭和二十四年六月四日法律第九十三号)  
最終改正：令和四年五月三十一日法律第三十七号

- 第一章 総則（第一条・第二条）
- 第二章 水防組織（第三条―第八条）
- 第三章 水防活動（第九条―第三十二条の三）
- 第四章 指定水防管理団体（第三十三条―第三十五条）
- 第五章 水防協力団体（第三十六条―第四十条）
- 第六章 費用の負担及び補助（第四十一条―第四十四条）
- 第七章 雑則（第四十五条―第五十一条）
- 第八章 罰則（第五十二条―第五十五条）
- 附則

### 第一章 総則

#### (目的)

**第一条** この法律は、洪水、雨水出水、津波又は高潮に際し、水災を警戒し、防御し、及びこれによる被害を軽減し、もつて公共の安全を保持することを目的とする。

#### (定義)

**第二条** この法律において「雨水出水」とは、一時的に大量の降雨が生じた場合において下水道その他の排水施設に当該雨水を排除できないこと又は下水道その他の排水施設から河川その他の公共の水域若しくは海域に当該雨水を排除できないことによる出水をいう。

- 2 この法律において「水防管理団体」とは、次条の規定により水防の責任を有する市町村（特別区を含む。以下同じ。）又は水防に関する事務を共同に処理する市町村の組合（以下「水防事務組合」という。）若しくは水害予防組合をいう。
- 3 この法律において「水防管理者」とは、水防管理団体である市町村の長又は水防事務組合の管理者若しくは長若しくは水害予防組合の管理者をいう。
- 4 この法律において「消防機関」とは、消防組織法（昭和二十二年法律第二百二十六号）第九条に規定する消防の機関をいう。
- 5 この法律において「消防機関の長」とは、消防本部を置く市町村にあつては消防長を、消防本部を置かない市町村にあつては消防団の長をいう。
- 6 この法律において「水防計画」とは、水防上必要な監視、警戒、通信、連絡、輸送及びダム又は水門若しくは閘ここの操作、水防のための水防団、消防機関及び水防協力団体（第三十六条第一項の規定により指定された水防協力団体をいう。以下第四章までにおいて同じ。）の活動、一の水防管理団体と他の水防管理団体との間における協力及び応援、水防のための活動に必要な河川管理者（河川法（昭和三十九年法律第六十七号）第七条（同法第百条第一項において準用する場合を含む。）に規定する河川管理者をいう。第七条第三項において同じ。）及び同法第九条第二項又は第五項の規定により都道府県知事又は地方自治法（昭和二十二年法律第六十七号）第二百五十二条の十九第一項の指定都市の長が河川法第九条第二項に規定する指定区間内の一級河川（同法第四条第一項に規定する一級河川をいう。以下同じ。）の管理の一部を行う場合における当該都道府県知事又は当該指定都市の長並びに下水道管理者（下水道法（昭和三十三年法律第七十九号）第四条第一項に規定する公共下水道管理者、同法第二十五条の二十三第一項に規定する流域下水道管理者及び同法第二十七条第一項に規定する都市下水路管理者をいう。第七条第四項において同じ。）の協力並びに水防に必要な器具、資材及び設備の整備及び運用に関する計画をいう。
- 7 この法律において「量水標等」とは、量水標、験潮儀その他の水位観測施設をいう。
- 8 この法律において「水防警報」とは、洪水、津波又は高潮によつて災害が発生するおそれがあるとき、水防を行う必要がある旨を警告して行う発表をいう。

### 第二章 水防組織

#### (市町村の水防責任)

**第三条** 市町村は、その区域における水防を十分に果すべき責任を有する。ただし、水防事務組合が水防を行う区域及び水害予防組合の区域については、この限りでない。

#### (水防事務組合の設立)

**第三条の二** 地形の状況により、市町村が単独で前条の責任を果たすことが著しく困難又は不相当であると認められる場合においては、関係市町村は、洪水、雨水出水、津波又は高潮による被害の共通性を勘案して、共同して水防を行う区域を定め、水防事務組合を設けなければならない。

#### (水害予防組合の区域を水防を行う区域とする水防事務組合が設けられる場合の特別措置)

**第三条の三** 水害予防組合法（明治四十一年法律第五十号）第十五条第一項の規定により都道府県知事が水害予防組合を廃止しようとする場合において、当該水害予防組合の区域の全部又は一部について、当該水害予防組合に代るべき水防管理団体として引き続き水防事務組合が設けられるときは、都道府県知事は、同条第三項の規定にかかわらず、当該水害予防組合が、その有する財産及び負債のうち水防の用に供せられ、又は供せられる予定となつている財産及びこれらの財産に係る負債以外の財産及び負債の処分を完了したときは、当該水害予防組合を廃止することができる。

2 前項の規定により廃止される水害予防組合は、その廃止の日において有する水防の用に供せられ、又は供せられる予定となつている財産を、当該水害予防組合の区域の全部を水防を行う区域とする一の水防事務組合が設けられる場合においては、当該水防事務組合に、当該水害予防組合の区域について二以上の水防事務組合が設けられる場合又は当該水害予防組合の区域の一部が市町村の水防を行うべき区域となる場合においては、当該水害予防組合と関係水防事務組合又は市町村との協議に基づき、関係水防事務組合又は市町村に無償譲渡し、当該水防事務組合又は市町村は、それぞれ、その譲渡される財産に係る負債を引き受けなければならない。この場合においては、当該水害予防組合は、当該財産の譲渡及び負債の引継のために必要な範囲内において、当該財産の譲渡及び負債の引継を完了するまで、なお存続するものとみなす。

#### (水防事務組合の議会の議員の選挙)

**第三条の四** 水防事務組合の議会の議員は、組規約で定めるところにより、関係市町村の議会において、当該市町村の議会の議員の被選挙権を有する者で水防に関し学識経験があり、かつ、熱意があると認められるものの中から選挙するものとする。ただし、数市町村にわたる水防上の特別の利害を調整する必要があると認められるときは、組規約で定めるところにより、当該市町村の議会の議員の被選挙権を有する者で水防に関し学識経験があり、かつ、熱意があると認められるものにつき当該市町村の長が推薦した者のうちから選挙することができる。この場合において、市町村の長が推薦した者のうちから選挙される議員の数は、当該市町村の議会において選挙される議員の数の二分の一をこえてはならない。

2 前項の規定により関係市町村の議会において選挙される議員の数は、水防事務組合の行う事業による受益の割合及び防護すべき施設の延長の割合を勘案して定めるものとする。

#### (水防事務組合の経費の分賦)

**第三条の五** 水防事務組合の経費の関係市町村に対する分賦は、前条第二項に規定する割合を勘案して定めるものとする。

#### (都道府県の水防責任)

**第三条の六** 都道府県は、その区域における水防管理団体が行う水防が十分に行われるように確保すべき責任を有する。

#### (指定水防管理団体)

**第四条** 都道府県知事は、水防上公共の安全に重大な関係のある水防管理団体を指定することができる。

#### (水防の機関)

**第五条** 水防管理団体は、水防事務を処理するため、水防団を置くことができる。

2 前条の規定により指定された水防管理団体（以下「指定管理団体」という。）は、その区域内にある消防機関が水防事務を十分に処理することができないと認める場合においては、水防団を置かなければならない。  
3 水防団及び消防機関は、水防に関しては水防管理者の所轄の下に行動する。

#### (水防団)

**第六条** 水防団は、水防団長及び水防団員をもつて組織する。

- 2 水防団の設置、区域及び組織並びに水防団長及び水防団員の定員、任免、給与及び服務に関する事項は、市町村又は水防事務組合にあつては条例で、水害予防組合にあつては組合会の議決で定める。

(公務災害補償)

**第六条の二** 水防団長又は水防団員が公務により死亡し、負傷し、若しくは病気にかかり、又は公務による負傷若しくは病気により死亡し、若しくは障害の状態となつたときは、当該水防団長又は水防団員の属する水防管理団体は、政令で定める基準に従い、市町村又は水防事務組合にあつては条例で、水害予防組合にあつては組合会の議決で定めるところにより、その者又はその者の遺族がこれらの原因によつて受ける損害を補償しなければならない。

- 2 前項の場合においては、水防管理団体は、当該水防団長若しくは水防団員又はその者の遺族の福祉に関して必要な事業を行うように努めなければならない。

(退職報償金)

**第六条の三** 水防団長又は水防団員で非常勤のものが退職した場合には、当該水防団長又は水防団員の属する水防管理団体は、市町村又は水防事務組合にあつては条例で、水害予防組合にあつては組合会の議決で定めるところにより、その者(死亡による退職の場合には、その者の遺族)に退職報償金を支給することができる。

(都道府県の水防計画)

**第七条** 都道府県知事は、水防事務の調整及びその円滑な実施のため、当該都道府県の水防計画を定め、及び毎年当該都道府県の水防計画に検討を加え、必要があると認めるときは、これを変更しなければならない。

- 2 都道府県の水防計画は、津波の発生時における水防活動その他の危険を伴う水防活動に従事する者の安全の確保が図られるように配慮されたものでなければならない。
- 3 都道府県知事は、当該都道府県の水防計画に河川管理者(河川法第九条第二項又は第五項の規定により都道府県知事又は地方自治法第二百五十二条の十九第一項の指定都市の長が河川法第九条第二項に規定する指定区間内の一級河川の管理の一部を行う場合にあつては、当該都道府県知事又は当該指定都市の長。以下同じ。)による河川に関する情報の提供、水防訓練への河川管理者の参加その他の水防管理団体が行う水防のための活動に河川管理者の協力が必要な事項を記載しようとするときは、当該事項について、あらかじめ、河川管理者に協議し、その同意を得なければならない。
- 4 前項の規定は、都道府県知事が、当該都道府県の水防計画に水防管理団体が行う水防のための活動に下水道管理者の協力が必要な事項を記載しようとする場合について準用する。
- 5 都道府県知事は、第一項の規定により当該都道府県の水防計画を定め、又は変更しようとするときは、あらかじめ、都道府県水防協議会(次条第一項に規定する都道府県水防協議会をいい、これを設置しない都道府県にあつては、災害対策基本法(昭和三十六年法律第二百二十三号)第十四条第一項に規定する都道府県防災会議とする。)に諮らなければならない。
- 6 二以上の都道府県に関係する水防事務については、関係都道府県知事は、あらかじめ協定して当該都道府県の水防計画を定め、国土交通大臣及び消防庁長官に報告しなければならない。報告した水防計画の変更についても、同様とする。
- 7 都道府県知事は、第一項又は前項の規定により当該都道府県の水防計画を定め、又は変更したときは、その要旨を公表するよう努めるものとする。

(都道府県水防協議会)

**第八条** 都道府県の水防計画その他水防に関し重要な事項を調査審議させるため、都道府県に都道府県水防協議会を置くことができる。

- 2 都道府県水防協議会は、水防に関し関係機関に対して意見を述べることができる。
- 3 都道府県水防協議会は、会長及び委員をもつて組織する。
- 4 会長は、都道府県知事をもつて充てる。委員は、関係行政機関の職員並びに水防に関係のある団体の代表者及び学識経験のある者のうちから都道府県知事が命じ、又は委嘱する。
- 5 前各項に定めるものの外、都道府県水防協議会に関し必要な事項は、当該都道府県条例で定める。

### 第三章 水防活動

#### (河川等の巡視)

**第九条** 水防管理者、水防団長又は消防機関の長は、随時区域内の河川、海岸堤防、津波防護施設（津波防災地域づくりに関する法律（平成二十三年法律第二百二十三号）第二条第十項に規定する津波防護施設をいう。以下この条において同じ。）等を巡視し、水防上危険であると認められる箇所があるときは、直ちに当該河川、海岸堤防、津波防護施設等の管理者に連絡して必要な措置を求めなければならない。

#### (国の機関が行う洪水予報等)

**第十条** 気象庁長官は、気象等の状況により洪水、津波又は高潮のおそれがあると認められるときは、その状況を国土交通大臣及び関係都道府県知事に通知するとともに、必要に応じ放送機関、新聞社、通信社その他の報道機関（以下「報道機関」という。）の協力を求めて、これを一般に周知させなければならない。

2 国土交通大臣は、二以上の都府県の区域にわたる河川その他の流域面積が大きい河川で洪水により国民経済上重大な損害を生ずるおそれがあるものとして指定した河川について、気象庁長官と共同して、洪水のおそれがあると認められるときは水位又は流量を、はん濫した後においては水位若しくは流量又ははん濫により浸水する区域及びその水深を示して当該河川の状況を関係都道府県知事に通知するとともに、必要に応じ報道機関の協力を求めて、これを一般に周知させなければならない。

3 都道府県知事は、前二項の規定による通知を受けた場合においては、直ちに都道府県の水防計画で定める水防管理者及び量水標管理者（量水標等の管理者をいう。以下同じ。）に、その受けた通知に係る事項（量水標管理者にあつては、洪水又は高潮に係る事項に限る。）を通知しなければならない。

#### (都道府県知事が行う洪水予報)

**第十一条** 都道府県知事は、前条第二項の規定により国土交通大臣が指定した河川以外の流域面積が大きい河川で洪水により相当な損害を生ずるおそれがあるものとして指定した河川について、洪水のおそれがあると認められるときは、気象庁長官と共同して、その状況を水位又は流量を示して直ちに都道府県の水防計画で定める水防管理者及び量水標管理者に通知するとともに、必要に応じ報道機関の協力を求めて、これを一般に周知させなければならない。

2 都道府県知事は、前項の規定による指定をしようとするときは、気象庁長官に協議するものとする。

#### (情報の提供の求め等)

**第十一条の二** 都道府県知事は、前条第一項の規定による通知及び周知を行うため必要があると認めるときは、国土交通大臣に対し、当該通知及び周知に係る河川の水位又は流量に関する情報であつて、第十条第二項の規定により国土交通大臣が指定した河川について国土交通大臣が洪水のおそれを予測する過程で取得したものの提供を求めることができる。

2 国土交通大臣は、前項の規定による求めがあつたときは、同項に規定する情報を当該都道府県知事及び気象庁長官に提供するものとする。

3 前項の規定による情報の提供については、気象業務法（昭和二十七年法律第六十五号）第十七条及び第二十三条の規定は、適用しない。

#### (水位の通報及び公表)

**第十二条** 都道府県の水防計画で定める水防管理者又は量水標管理者は、洪水若しくは高潮のおそれがあることを自ら知り、又は第十条第三項若しくは第十一条第一項の規定による通知を受けた場合において、量水標等の示す水位が都道府県知事の定める通報水位を超えるときは、その水位の状況を、都道府県の水防計画で定めるところにより、関係者に通報しなければならない。

2 都道府県の水防計画で定める量水標管理者は、量水標等の示す水位が警戒水位（前項の通報水位を超える水位であつて洪水又は高潮による災害の発生を警戒すべきものとして都道府県知事が定める水位をいう。以下同じ。）を超えるときは、その水位の状況を、都道府県の水防計画で定めるところにより、公表しなければならない。

#### (国土交通大臣又は都道府県知事が行う洪水に係る水位情報の通知及び周知)

**第十三条** 国土交通大臣は、第十条第二項の規定により指定した河川以外の河川のうち、河川法第九条第二項に規定する指定区間外の一級河川で洪水により国民経済上重大な損害を生ずるおそれがあるものとして指定した河川について、洪水特別警戒水位（警戒水位を超える水位であつて洪水による災害の発生を特に警戒すべき水位をいう。次項において同じ。）を定め、当該河川の水位がこれに達したときは、その旨を当該河川の水位又は流量を示して関係都道



府県知事に通知するとともに、必要に応じ報道機関の協力を求めて、これを一般に周知させなければならない。

- 2 都道府県知事は、第十条第二項又は第十一条第一項の規定により国土交通大臣又は自らが指定した河川以外の河川のうち、河川法第九条第二項に規定する指定区間内の一級河川又は同法第五条第一項に規定する二級河川で洪水により相当な損害を生ずるおそれがあるものとして指定した河川について、洪水特別警戒水位を定め、当該河川の水位がこれに達したときは、その旨を当該河川の水位又は流量を示して直ちに都道府県の水防計画で定める水防管理者及び量水標管理者に通知するとともに、必要に応じ報道機関の協力を求めて、これを一般に周知させなければならない。
- 3 都道府県知事は、第一項の規定による通知を受けた場合においては、直ちに都道府県の水防計画で定める水防管理者及び量水標管理者に、その受けた通知に係る事項を通知しなければならない。

#### (都道府県知事又は市町村長が行う雨水出水に係る水位情報の通知及び周知)

**第十三条の二** 都道府県知事は、当該都道府県が管理する公共下水道等(下水道法第二条第三号に規定する公共下水道、同条第四号に規定する流域下水道又は同条第五号に規定する都市下水路をいう。以下この条及び第十四条の二において同じ。)の排水施設等(排水施設又はこれを補完するポンプ施設若しくは貯留施設をいう。以下この条において同じ。)で雨水出水により相当な損害を生ずるおそれがあるものとして指定したものについて、雨水出水特別警戒水位(雨水出水による災害の発生を特に警戒すべき水位(公共下水道等の排水施設等の底面から水面までの高さをいう。以下この条において同じ。)をいう。次項において同じ。)を定め、当該排水施設等の水位がこれに達したときは、その旨を当該排水施設等の水位を示して直ちに当該都道府県の水防計画で定める水防管理者及び量水標管理者に通知するとともに、必要に応じ報道機関の協力を求めて、これを一般に周知させなければならない。

- 2 市町村長は、当該市町村が管理する公共下水道等の排水施設等で雨水出水により相当な損害を生ずるおそれがあるものとして指定したものについて、雨水出水特別警戒水位を定め、当該排水施設等の水位がこれに達したときは、その旨を当該排水施設等の水位を示して直ちに当該市町村の存する都道府県の水防計画で定める水防管理者及び量水標管理者に通知するとともに、必要に応じ報道機関の協力を求めて、これを一般に周知させなければならない。

#### (都道府県知事が行う高潮に係る水位情報の通知及び周知)

**第十三条の三** 都道府県知事は、当該都道府県の区域内に存する海岸で高潮により相当な損害を生ずるおそれがあるものとして指定したものについて、高潮特別警戒水位(警戒水位を超える水位であつて高潮による災害の発生を特に警戒すべき水位をいう。)を定め、当該海岸の水位がこれに達したときは、その旨を当該海岸の水位を示して直ちに当該都道府県の水防計画で定める水防管理者及び量水標管理者に通知するとともに、必要に応じ報道機関の協力を求めて、これを一般に周知させなければならない。

#### (関係市町村長への通知)

**第十三条の四** 第十条第二項若しくは第十三条第一項の規定により通知をした国土交通大臣又は第十一条第一項、第十三条第二項、第十三条の二第一項若しくは前条の規定により通知をした都道府県知事は、災害対策基本法第六十条第一項の規定による避難のための立退きの指示又は同条第三項の規定による緊急安全確保措置の指示の判断に資するため、関係市町村の長にその通知に係る事項を通知しなければならない。

#### (洪水浸水想定区域)

**第十四条** 国土交通大臣は、次に掲げる河川について、洪水時の円滑かつ迅速な避難を確保し、又は浸水を防止することにより、水災による被害の軽減を図るため、国土交通省令で定めるところにより、想定最大規模降雨(想定し得る最大規模の降雨であつて国土交通大臣が定める基準に該当するものをいう。以下同じ。)により当該河川が氾濫した場合に浸水が想定される区域を洪水浸水想定区域として指定するものとする。

- 一 第十条第二項又は第十三条第一項の規定により指定した河川
  - 二 特定都市河川浸水被害対策法(平成十五年法律第七十七号)第三条第一項の規定により指定した河川
  - 三 前二号に掲げるもののほか、河川法第九条第二項に規定する指定区間外の一級河川のうち洪水による災害の発生を警戒すべきものとして国土交通省令で定める基準に該当するもの
- 2 都道府県知事は、次に掲げる河川について、洪水時の円滑かつ迅速な避難を確保し、又は浸水を防止することにより、水災による被害の軽減を図るため、国土交通省令で定めるところにより、想定最大規模降雨により当該河川が氾濫した場合に浸水が想定される区域を洪水浸水想定区域として指定するものとする。
  - 一 第十一条第一項又は第十三条第二項の規定により指定した河川
  - 二 特定都市河川浸水被害対策法第三条第四項から第六項までの規定により指定した河川
  - 三 前二号に掲げるもののほか、河川法第九条第二項に規定する指定区間内の一級河川又は同法第五条第一項に規定す

る二級河川のうち洪水による災害の発生を警戒すべきものとして国土交通省令で定める基準に該当するもの

- 3 前二項の規定による指定は、指定の区域、浸水した場合に想定される水深その他の国土交通省令で定める事項を明らかにしてするものとする。
- 4 国土交通大臣又は都道府県知事は、第一項又は第二項の規定による指定をしたときは、国土交通省令で定めるところにより、前項の国土交通省令で定める事項を公表するとともに、関係市町村の長に通知しなければならない。
- 5 前二項の規定は、第一項又は第二項の規定による指定の変更について準用する。

#### (雨水出水浸水想定区域)

**第十四条の二** 都道府県知事は、当該都道府県が管理する次に掲げる排水施設について、雨水出水時の円滑かつ迅速な避難を確保し、又は浸水を防止することにより、水災による被害の軽減を図るため、国土交通省令で定めるところにより、想定最大規模降雨により当該排水施設に雨水を排除できなくなった場合又は当該排水施設（第一号に掲げる排水施設にあつては、第十三条の二第一項の規定による指定に係るポンプ施設又は貯留施設に接続する排水施設を含む。）から河川その他の公共の水域若しくは海域に雨水を排除できなくなった場合に浸水が想定される区域を雨水出水浸水想定区域として指定するものとする。

- 一 第十三条の二第一項の規定による指定に係る排水施設
  - 二 下水道法第二十五条の二に規定する浸水被害対策区域内に存する公共下水道等の排水施設
  - 三 特定都市河川浸水被害対策法第三条第三項の規定により指定され、又は同条第四項、同条第五項において準用する同条第三項若しくは同条第六項の規定により指定した特定都市河川流域内に存する公共下水道等の排水施設
  - 四 前三号に掲げるもののほか、雨水出水による災害の発生を警戒すべきものとして国土交通省令で定める基準に該当する公共下水道等の排水施設
- 2 市町村長は、当該市町村が管理する次に掲げる排水施設について、雨水出水時の円滑かつ迅速な避難を確保し、又は浸水を防止することにより、水災による被害の軽減を図るため、国土交通省令で定めるところにより、想定最大規模降雨により当該排水施設に雨水を排除できなくなった場合又は当該排水施設（第一号に掲げる排水施設にあつては、第十三条の二第二項の規定による指定に係るポンプ施設又は貯留施設に接続する排水施設を含む。）から河川その他の公共の水域若しくは海域に雨水を排除できなくなった場合に浸水が想定される区域を雨水出水浸水想定区域として指定するものとする。
- 一 第十三条の二第二項の規定による指定に係る排水施設
  - 二 下水道法第二十五条の二に規定する浸水被害対策区域内に存する公共下水道等の排水施設
  - 三 特定都市河川浸水被害対策法第三条第三項（同条第五項において準用する場合を含む。）及び第四項から第六項までの規定により指定された特定都市河川流域内に存する公共下水道等の排水施設
  - 四 前三号に掲げるもののほか、雨水出水による災害の発生を警戒すべきものとして国土交通省令で定める基準に該当する公共下水道等の排水施設
- 3 前二項の規定による指定は、指定の区域、浸水した場合に想定される水深その他の国土交通省令で定める事項を明らかにしてするものとする。
  - 4 都道府県知事又は市町村長は、第一項又は第二項の規定による指定をしたときは、国土交通省令で定めるところにより、前項の国土交通省令で定める事項を公表するとともに、都道府県知事にあつては、関係市町村の長に通知しなければならない。
  - 5 前二項の規定は、第一項又は第二項の規定による指定の変更について準用する。

#### (高潮浸水想定区域)

**第十四条の三** 都道府県知事は、次に掲げる海岸について、高潮時の円滑かつ迅速な避難を確保し、又は浸水を防止することにより、水災による被害の軽減を図るため、国土交通省令で定めるところにより、想定し得る最大規模の高潮であつて国土交通大臣が定める基準に該当するものにより当該海岸について高潮による氾濫が発生した場合に浸水が想定される区域を高潮浸水想定区域として指定するものとする。

- 一 第十三条の三の規定により指定した海岸

- 二 前号に掲げるもののほか、当該都道府県の区域内に存する海岸のうち高潮による災害の発生を警戒すべきものとして国土交通省令で定める基準に該当するもの
- 2 前項の規定による指定は、指定の区域、浸水した場合に想定される水深その他の国土交通省令で定める事項を明らかにしてするものとする。
- 3 都道府県知事は、第一項の規定による指定をしたときは、国土交通省令で定めるところにより、前項の国土交通省令で定める事項を公表するとともに、関係市町村の長に通知しなければならない。
- 4 前二項の規定は、第一項の規定による指定の変更について準用する。

(浸水想定区域における円滑かつ迅速な避難の確保及び浸水の防止のための措置)

**第十五条** 市町村防災会議（災害対策基本法第十六条第一項に規定する市町村防災会議をいい、これを設置しない市町村にあつては、当該市町村の長とする。次項において同じ。）は、第十四条第一項若しくは第二項の規定による洪水浸水想定区域の指定、第十四条の二第一項若しくは第二項の規定による雨水出水浸水想定区域の指定又は前条第一項の規定による高潮浸水想定区域の指定があつたときは、市町村地域防災計画（同法第四十二条第一項に規定する市町村地域防災計画をいう。以下同じ。）において、少なくとも当該洪水浸水想定区域、雨水出水浸水想定区域又は高潮浸水想定区域ごとに、次に掲げる事項について定めるものとする。ただし、第四号ハに掲げる施設について同号に掲げる事項を定めるのは、当該施設の所有者又は管理者からの申出があつた場合に限る。

- 一 洪水予報等（第十条第一項若しくは第二項又は第十一条第一項の規定により気象庁長官、国土交通大臣及び気象庁長官又は都道府県知事及び気象庁長官が行う予報、第十三条第一項若しくは第二項、第十三条の二又は第十三条の三の規定により国土交通大臣、都道府県知事又は市町村長が通知し又は周知する情報その他の人的災害を生ずるおそれがある洪水、雨水出水又は高潮に関する情報をいう。次項において同じ。）の伝達方法
- 二 避難施設その他の避難場所及び避難路その他の避難経路に関する事項
- 三 災害対策基本法第四十八条第一項の防災訓練として市町村長が行う洪水、雨水出水又は高潮に係る避難訓練の実施に関する事項
- 四 浸水想定区域（洪水浸水想定区域、雨水出水浸水想定区域又は高潮浸水想定区域をいう。第三項において同じ。）内に次に掲げる施設がある場合にあつては、これらの施設の名称及び所在地
  - イ 地下街等（地下街その他地下に設けられた不特定かつ多数の者が利用する施設（地下に建設が予定されている施設又は地下に建設中の施設であつて、不特定かつ多数の者が利用すると見込まれるものを含む。）をいう。次条において同じ。）でその利用者の洪水時、雨水出水時又は高潮時（以下「洪水時等」という。）の円滑かつ迅速な避難の確保及び洪水時等の浸水の防止を図る必要があると認められるもの
  - ロ 要配慮者利用施設（社会福祉施設、学校、医療施設その他の主として防災上の配慮を要する者が利用する施設をいう。第十五条の三において同じ。）でその利用者の洪水時等の円滑かつ迅速な避難の確保を図る必要があると認められるもの
  - ハ 大規模な工場その他の施設（イ又はロに掲げるものを除く。）であつて国土交通省令で定める基準を参酌して市町村の条例で定める用途及び規模に該当するもの（第十五条の四において「大規模工場等」という。）でその洪水時等の浸水の防止を図る必要があると認められるもの
- 五 その他洪水時等の円滑かつ迅速な避難の確保を図るために必要な事項
  - 2 市町村防災会議は、前項の規定により市町村地域防災計画において同項第四号に掲げる事項を定めるときは、当該市町村地域防災計画において、次の各号に掲げる施設の区分に応じ、当該各号に定める者への洪水予報等の伝達方法を定めるものとする。
    - 一 前項第四号イに掲げる施設（地下に建設が予定されている施設及び地下に建設中の施設を除く。） 当該施設の所有者又は管理者及び次条第九項に規定する自衛水防組織の構成員
    - 二 前項第四号ロに掲げる施設 当該施設の所有者又は管理者（第十五条の三第七項の規定により自衛水防組織が置かれたときは、当該施設の所有者又は管理者及び当該自衛水防組織の構成員）
    - 三 前項第四号ハに掲げる施設 当該施設の所有者又は管理者（第十五条の四第一項の規定により自衛水防組織が置かれたときは、当該施設の所有者又は管理者及び当該自衛水防組織の構成員）
  - 3 浸水想定区域をその区域に含む市町村の長は、国土交通省令で定めるところにより、市町村地域防災計画において定められた第一項各号に掲げる事項を住民、滞在者その他の者（第十五条の十一において「住民等」という。）に周

知らせるため、これらの事項（次の各号に掲げる区域をその区域に含む市町村にあつては、それぞれ当該各号に定める事項を含む。）を記載した印刷物の配布その他の必要な措置を講じなければならない。

- 一 土砂災害警戒区域等における土砂災害防止対策の推進に関する法律（平成十二年法律第五十七号）第七条第一項の土砂災害警戒区域 同法第八条第三項に規定する事項
- 二 津波防災地域づくりに関する法律第五十三条第一項の津波災害警戒区域 同法第五十五条に規定する事項

（地下街等の利用者の避難の確保及び浸水の防止のための措置に関する計画の作成等）

**第十五条の二** 前条第一項の規定により市町村地域防災計画にその名称及び所在地を定められた地下街等の所有者又は管理者は、単独で又は共同して、国土交通省令で定めるところにより、当該地下街等の利用者の洪水時等の円滑かつ迅速な避難の確保及び洪水時等の浸水の防止を図るために必要な訓練その他の措置に関する計画を作成しなければならない。

- 2 前項の地下街等の所有者又は管理者は、同項に規定する計画を作成しようとする場合において、当該地下街等と連続する施設であつてその配置その他の状況に照らし当該地下街等の利用者の洪水時等の円滑かつ迅速な避難の確保に著しい支障を及ぼすおそれのあるものがあるときは、あらかじめ、当該施設の所有者又は管理者の意見を聴くよう努めるものとする。
- 3 第一項の地下街等の所有者又は管理者は、同項に規定する計画を作成したときは、遅滞なく、これを市町村長に報告するとともに、公表しなければならない。
- 4 前二項の規定は、第一項に規定する計画の変更について準用する。
- 5 市町村長は、第一項の地下街等の利用者の洪水時等の円滑かつ迅速な避難の確保及び洪水時等の浸水の防止を図るため必要があると認めるときは、前条第一項の規定により市町村地域防災計画にその名称及び所在地を定められた連続する二以上の地下街等の所有者又は管理者に対し、第一項に規定する計画を共同して作成するよう勧告をすることができる。
- 6 市町村長は、第一項の地下街等の所有者又は管理者が同項に規定する計画を作成していない場合において、当該地下街等の利用者の洪水時等の円滑かつ迅速な避難の確保及び洪水時等の浸水の防止を図るため必要があると認めるときは、当該地下街等の所有者又は管理者に対し、必要な指示をすることができる。
- 7 市町村長は、前項の規定による指示を受けた第一項の地下街等の所有者又は管理者が、正当な理由がなく、その指示に従わなかつたときは、その旨を公表することができる。
- 8 第一項の地下街等（地下に建設が予定されている施設及び地下に建設中の施設を除く。以下この条において同じ。）の所有者又は管理者は、同項に規定する計画で定めるところにより、同項の地下街等の利用者の洪水時等の円滑かつ迅速な避難の確保及び洪水時等の浸水の防止のための訓練を行わなければならない。
- 9 第一項の地下街等の所有者又は管理者は、国土交通省令で定めるところにより、同項の地下街等の利用者の洪水時等の円滑かつ迅速な避難の確保及び洪水時等の浸水の防止を行う自衛水防組織を置かなければならない。
- 10 第一項の地下街等の所有者又は管理者は、前項の規定により自衛水防組織を置いたときは、遅滞なく、当該自衛水防組織の構成員その他の国土交通省令で定める事項を市町村長に報告しなければならない。当該事項を変更したときも、同様とする。

（要配慮者利用施設の利用者の避難の確保のための措置に関する計画の作成等）

**第十五条の三** 第十五条第一項の規定により市町村地域防災計画にその名称及び所在地を定められた要配慮者利用施設の所有者又は管理者は、国土交通省令で定めるところにより、当該要配慮者利用施設の利用者の洪水時等の円滑かつ迅速な避難の確保を図るために必要な訓練その他の措置に関する計画を作成しなければならない。

- 2 前項の要配慮者利用施設の所有者又は管理者は、同項の規定による計画を作成したときは、遅滞なく、これを市町村長に報告しなければならない。これを変更したときも、同様とする。
- 3 市町村長は、第一項の要配慮者利用施設の所有者又は管理者が同項に規定する計画を作成していない場合において、当該要配慮者利用施設の利用者の洪水時等の円滑かつ迅速な避難の確保を図るため必要があると認めるときは、当該要配慮者利用施設の所有者又は管理者に対し、必要な指示をすることができる。
- 4 市町村長は、前項の規定による指示を受けた第一項の要配慮者利用施設の所有者又は管理者が、正当な理由がなく、その指示に従わなかつたときは、その旨を公表することができる。
- 5 第一項の要配慮者利用施設の所有者又は管理者は、同項に規定する計画で定めるところにより、同項の要配慮者利用施設の利用者の洪水時等の円滑かつ迅速な避難の確保のための訓練を行うとともに、その結果を市町村長に報告し

なければならない。

- 6 市町村長は、第二項又は前項の規定により報告を受けたときは、第一項の要配慮者利用施設の所有者又は管理者に対し、当該要配慮者利用施設の利用者の洪水時等の円滑かつ迅速な避難の確保を図るために必要な助言又は勧告をすることができる。
- 7 第一項の要配慮者利用施設の所有者又は管理者は、国土交通省令で定めるところにより、同項の要配慮者利用施設の利用者の洪水時等の円滑かつ迅速な避難の確保を行う自衛水防組織を置くよう努めなければならない。
- 8 第一項の要配慮者利用施設の所有者又は管理者は、前項の規定により自衛水防組織を置いたときは、遅滞なく、当該自衛水防組織の構成員その他の国土交通省令で定める事項を市町村長に報告しなければならない。当該事項を変更したときも、同様とする。

#### (大規模工場等における浸水の防止のための措置に関する計画の作成等)

**第十五条の四** 第十五条第一項の規定により市町村地域防災計画にその名称及び所在地を定められた大規模工場等の所有者又は管理者は、国土交通省令で定めるところにより、当該大規模工場等の洪水時等の浸水の防止を図るために必要な訓練その他の措置に関する計画を作成するとともに、当該計画で定めるところにより当該大規模工場等の洪水時等の浸水の防止のための訓練を実施するほか、当該大規模工場等の洪水時等の浸水の防止を行う自衛水防組織を置くよう努めなければならない。

- 2 前項の大規模工場等の所有者又は管理者は、同項の規定による計画を作成し、又は自衛水防組織を置いたときは、遅滞なく、当該計画又は当該自衛水防組織の構成員その他の国土交通省令で定める事項を市町村長に報告しなければならない。当該計画又は当該事項を変更したときも、同様とする。

#### (市町村防災会議の協議会が設置されている場合の準用)

**第十五条の五** 第十五条から前条までの規定は、災害対策基本法第十七条第一項の規定により水災による被害の軽減を図るため市町村防災会議の協議会が設置されている場合について準用する。この場合において、第十五条第一項中「市町村防災会議（災害対策基本法第十六条第一項に規定する市町村防災会議をいい、これを設置しない市町村にあつては、当該市町村の長とする）」とあるのは「市町村防災会議の協議会（災害対策基本法第十七条第一項に規定する市町村防災会議の協議会をいう）」と、「市町村地域防災計画（同法第四十二条第一項に規定する市町村地域防災計画をいう）」とあるのは「市町村相互間地域防災計画（同法第四十四条第一項に規定する市町村相互間地域防災計画をいう）」と、同条第二項中「市町村防災会議」とあるのは「市町村防災会議の協議会」と、同項、同条第三項、第十五条の二第一項及び第五項、第十五条の三第一項並びに前条第一項中「市町村地域防災計画」とあるのは「市町村相互間地域防災計画」と読み替えるものとする。

#### (浸水被害軽減地区の指定等)

**第十五条の六** 水防管理者は、洪水浸水想定区域（当該区域に隣接し、又は近接する区域を含み、河川区域（河川法第六条第一項に規定する河川区域をいう。）を除く。）内で輪中堤防その他の帯状の盛土構造物が存する土地（その状況がこれに類するものとして国土交通省令で定める土地を含む。）の区域であつて浸水の拡大を抑制する効用があると認められるものを浸水被害軽減地区として指定することができる。

- 2 水防管理者は、前項の規定による指定をしようとするときは、あらかじめ、当該指定をしようとする区域をその区域に含む市町村の長の意見を聴くとともに、当該指定をしようとする区域内の土地の所有者の同意を得なければならない。
- 3 水防管理者は、第一項の規定による指定をするときは、国土交通省令で定めるところにより、当該浸水被害軽減地区を公示するとともに、その旨を当該浸水被害軽減地区をその区域に含む市町村の長及び当該浸水被害軽減地区内の土地の所有者に通知しなければならない。
- 4 第一項の規定による指定は、前項の規定による公示によつてその効力を生ずる。
- 5 前三項の規定は、第一項の規定による指定の解除について準用する。

#### (標識の設置等)

**第十五条の七** 水防管理者は、前条第一項の規定により浸水被害軽減地区を指定したときは、国土交通省令で定める基準を参酌して、市町村又は水防事務組合にあつては条例で、水害予防組合にあつては組合会の議決で定めるところにより、浸水被害軽減地区の区域内に、浸水被害軽減地区である旨を表示した標識を設けなければならない。

- 2 浸水被害軽減地区内の土地の所有者、管理者又は占有者は、正当な理由がない限り、前項の標識の設置を拒み、又は妨げてはならない。
- 3 何人も、第一項の規定により設けられた標識を水防管理者の承諾を得ないで移転し、若しくは除却し、又は汚損し、若しくは損壊してはならない。
- 4 水防管理団体は、第一項の規定による行為により損失を受けた者に対して、時価によりその損失を補償しなければならない。

#### (行為の届出等)

**第十五条の八** 浸水被害軽減地区内の土地において土地の掘削、盛土又は切土その他土地の形状を変更する行為をしようとする者は、当該行為に着手する日の三十日前までに、国土交通省令で定めるところにより、行為の種類、場所、設計又は施行方法、着手予定日その他国土交通省令で定める事項を水防管理者に届け出なければならない。ただし、通常管理行為、軽易な行為その他の行為で政令で定めるもの及び非常災害のため必要な応急措置として行う行為については、この限りでない。

- 2 水防管理者は、前項の規定による届出を受けたときは、国土交通省令で定めるところにより、当該届出の内容を、当該浸水被害軽減地区をその区域に含む市町村の長に通知しなければならない。
- 3 水防管理者は、第一項の規定による届出があつた場合において、当該浸水被害軽減地区が有する浸水の拡大を抑制する効用を保全するため必要があると認めるときは、当該届出をした者に対して、必要な助言又は勧告をすることができる。

#### (大規模氾濫減災協議会)

**第十五条の九** 国土交通大臣は、第十条第二項又は第十三条第一項の規定により指定した河川について、想定最大規模降雨により当該河川が氾濫した場合の水災による被害の軽減に資する取組を総合的かつ一体的に推進するために必要な協議を行うための協議会（以下この条において「大規模氾濫減災協議会」という。）を組織するものとする。

- 2 大規模氾濫減災協議会は、次に掲げる者をもつて構成する。
  - 一 国土交通大臣
  - 二 当該河川の存する都道府県の知事
  - 三 当該河川の存する市町村の長
  - 四 当該河川の存する区域をその区域に含む水防管理団体の水防管理者
  - 五 当該河川の河川管理者
  - 六 当該河川の存する区域の全部又は一部を管轄する管区気象台長、沖縄気象台長又は地方気象台長
  - 七 第三号の市町村に隣接する市町村の長その他の国土交通大臣が必要と認める者
- 3 大規模氾濫減災協議会において協議が調つた事項については、大規模氾濫減災協議会の構成員は、その協議の結果を尊重しなければならない。
- 4 前三項に定めるもののほか、大規模氾濫減災協議会の運営に関し必要な事項は、大規模氾濫減災協議会が定める。

#### (都道府県大規模氾濫減災協議会)

**第十五条の十** 都道府県知事は、第十一条第一項又は第十三条第二項の規定により指定した河川について、想定最大規模降雨により当該河川が氾濫した場合の水災による被害の軽減に資する取組を総合的かつ一体的に推進するために必要な協議を行うための協議会（以下この条において「都道府県大規模氾濫減災協議会」という。）を組織することができる。

- 2 都道府県大規模氾濫減災協議会は、次に掲げる者をもつて構成する。
  - 一 当該都道府県知事
  - 二 当該河川の存する市町村の長

三 当該河川の存する区域をその区域に含む水防管理団体の水防管理者

四 当該河川の河川管理者

五 当該河川の存する区域の全部又は一部を管轄する管区気象台長、沖縄気象台長又は地方気象台長

六 第二号の市町村に隣接する市町村の長その他の当該都道府県知事が必要と認める者

3 前条第三項及び第四項の規定は、都道府県大規模氾濫減災協議会について準用する。この場合において、同項中「前三項」とあるのは、「次条第一項及び第二項並びに同条第三項において準用する前項」と読み替えるものとする。

(予想される水災の危険の周知等)

**第十五条の十一** 市町村長は、当該市町村の区域内に存する河川（第十条第二項、第十一条第一項又は第十三条第一項若しくは第二項の規定により指定された河川を除く。）のうち、洪水時の円滑かつ迅速な避難を確保することが特に必要と認める河川について、過去の降雨により当該河川が氾濫した際に浸水した地点、その水深その他の状況を把握するよう努めるとともに、これを把握したときは、当該河川において予想される水災の危険を住民等に周知させなければならない。

(河川管理者の援助等)

**第十五条の十二** 河川管理者は、第十五条の六第一項の規定により浸水被害軽減地区の指定をしようとする水防管理者及び前条の規定により浸水した地点、その水深その他の状況を把握しようとする市町村長に対し、必要な情報提供、助言その他の援助を行うものとする。

2 河川管理者は、前項の規定による援助を行うため必要があると認めるときは、河川法第五十八条の八第一項の規定により指定した河川協力団体に必要な協力を要請することができる。

(水防警報)

**第十六条** 国土交通大臣は、洪水、津波又は高潮により国民経済上重大な損害を生ずるおそれがあると認めて指定した河川、湖沼又は海岸について、都道府県知事は、国土交通大臣が指定した河川、湖沼又は海岸以外の河川、湖沼又は海岸で洪水、津波又は高潮により相当な損害を生ずるおそれがあると認めて指定したものについて、水防警報をしなければならない。

2 国土交通大臣は、前項の規定により水防警報をしたときは、直ちにその警報事項を関係都道府県知事に通知しなければならない。

3 都道府県知事は、第一項の規定により水防警報をしたとき、又は前項の規定により通知を受けたときは、都道府県の水防計画で定めるところにより、直ちにその警報事項又はその受けた通知に係る事項を関係水防管理者その他水防に関係のある機関に通知しなければならない。

4 国土交通大臣又は都道府県知事は、第一項の規定により河川、湖沼又は海岸を指定したときは、その旨を公示しなければならない。

(水防団及び消防機関の出動)

**第十七条** 水防管理者は、水防警報が発せられたとき、水位が警戒水位に達したときその他水防上必要があると認めるときは、都道府県の水防計画で定めるところにより、水防団及び消防機関を出動させ、又は出動の準備をさせなければならない。

(優先通行)

**第十八条** 都道府県知事の定める標識を有する車両が水防のため出動するときは、車両及び歩行者は、これに進路を譲らなければならない。

(緊急通行)

**第十九条** 水防団長、水防団員及び消防機関に属する者並びに水防管理者から委任を受けた者は、水防上緊急の必要がある場所に赴くときは、一般交通の用に供しない通路又は公共の用に供しない空地及び水面を通行することができる。

2 水防管理団体は、前項の規定により損失を受けた者に対し、時価によりその損失を補償しなければならない。

(水防信号)

**第二十条** 都道府県知事は、水防に用いる信号を定めなければならない。

2 何人も、みだりに前項の水防信号又はこれに類似する信号を使用してはならない。

(警戒区域)

**第二十一条** 水防上緊急の必要がある場所においては、水防団長、水防団員又は消防機関に属する者は、警戒区域を設定し、水防関係者以外の者に対して、その区域への立入りを禁止し、若しくは制限し、又はその区域からの退去を命ずることができる。

2 前項の場所においては、水防団長、水防団員若しくは消防機関に属する者がいないとき、又はこれらの者の要求があつたときは、警察官は、同項に規定する者の職権を行うことができる。

(警察官の援助の要求)

**第二十二条** 水防管理者は、水防のため必要があると認めるときは、警察署長に対して、警察官の出動を求めることができる。

(応援)

**第二十三条** 水防のため緊急の必要があるときは、水防管理者は、他の水防管理者又は市町村長若しくは消防長に対して応援を求めることができる。応援を求められた者は、できる限りその求めに応じなければならない。

2 応援のため派遣された者は、水防については応援を求めた水防管理者の所轄の下に行動するものとする。

3 第一項の規定による応援のために要する費用は、当該応援を求めた水防管理団体が負担するものとする。

4 前項の規定により負担する費用の額及び負担の方法は、当該応援を求めた水防管理団体と当該応援を求められた水防管理団体又は市町村とが協議して定める。

(居住者等の水防義務)

**第二十四条** 水防管理者、水防団長又は消防機関の長は、水防のためやむを得ない必要があるときは、当該水防管理団体の区域内に居住する者、又は水防の現場にある者をして水防に従事させることができる。

(決壊の通報)

**第二十五条** 水防に際し、堤防その他の施設が決壊したときは、水防管理者、水防団長、消防機関の長又は水防協力団体の代表者は、直ちにこれを関係者に通報しなければならない。

(決壊後の処置)

**第二十六条** 堤防その他の施設が決壊したときにおいても、水防管理者、水防団長、消防機関の長及び水防協力団体の代表者は、できる限りは氾濫による被害が拡大しないように努めなければならない。

(水防通信)

**第二十七条** 何人も、水防上緊急を要する通信が最も迅速に行われるように協力しなければならない。

2 国土交通大臣、都道府県知事、水防管理者、水防団長、消防機関の長又はこれらの者の命を受けた者は、水防上緊急を要する通信のために、電気通信事業法(昭和五十九年法律第八十六号)第二条第五号に規定する電気通信事業者がその事業の用に供する電気通信設備を優先的に利用し、又は警察通信施設、気象官署通信施設、鉄道通信施設、電気事業通信施設その他の専用通信施設を使用することができる。

(公用負担)

**第二十八条** 水防のため緊急の必要があるときは、水防管理者、水防団長又は消防機関の長は、水防の現場において、必要な土地を一時使用し、土石、竹木その他の資材を使用し、若しくは取用し、車両その他の運搬用機器若しくは排水用機器を使用し、又は工作物その他の障害物を処分することができる。

2 前項に規定する場合において、水防管理者から委任を受けた者は、水防の現場において、必要な土地を一時使用し、土石、竹木その他の資材を使用し、又は車両その他の運搬用機器若しくは排水用機器を使用することができる。

3 水防管理団体は、前二項の規定により損失を受けた者に対し、時価によりその損失を補償しなければならない。



#### (立退きの指示)

**第二十九条** 洪水、雨水出水、津波又は高潮によつて氾濫による著しい危険が切迫していると認められるときは、都道府県知事、その命を受けた都道府県の職員又は水防管理者は、必要と認める区域の居住者、滞在者その他の者に対し、避難のため立ち退くべきことを指示することができる。水防管理者が指示をする場合においては、当該区域を管轄する警察署長にその旨を通知しなければならない。

#### (知事の指示)

**第三十条** 水防上緊急を要するときは、都道府県知事は、水防管理者、水防団長又は消防機関の長に対して指示をすることができる。

#### (重要河川における国土交通大臣の指示)

**第三十一条** 二以上の都府県に関係がある河川で、公共の安全を保持するため特に重要なものの水防上緊急を要するときは、国土交通大臣は、都道府県知事、水防管理者、水防団長又は消防機関の長に対して指示をすることができる。

#### (特定緊急水防活動)

**第三十二条** 国土交通大臣は、洪水、雨水出水、津波又は高潮による著しく激甚な災害が発生した場合において、水防上緊急を要すると認めるときは、次に掲げる水防活動(以下この条及び第四十三条の二において「特定緊急水防活動」という。)を行うことができる。

一 当該災害の発生に伴い浸入した水の排除

二 高度の機械力又は高度の専門的知識及び技術を要する水防活動として政令で定めるもの

2 国土交通大臣は、前項の規定により特定緊急水防活動を行おうとするときは、あらかじめ、当該特定緊急水防活動を行おうとする場所に係る水防管理者にその旨を通知しなければならない。特定緊急水防活動を終了しようとするときも、同様とする。

3 第一項の規定により国土交通大臣が特定緊急水防活動を行う場合における第十九条、第二十一条、第二十二条、第二十五条、第二十六条及び第二十八条の規定の適用については、第十九条第一項中「水防団長、水防団員及び消防機関に属する者並びに水防管理者から委任を受けた者」とあり、第二十一条第一項中「水防団長、水防団員又は消防機関に属する者」とあり、及び同条第二項中「水防団長、水防団員若しくは消防機関に属する者」とあるのは「国土交通省の職員」と、第十九条第二項及び第二十八条第三項中「水防管理団体」とあるのは「国」と、第二十二条中「水防管理者」とあり、第二十五条中「水防管理者、水防団長、消防機関の長又は水防協力団体の代表者」とあり、第二十六条中「水防管理者、水防団長、消防機関の長及び水防協力団体の代表者」とあり、及び第二十八条第一項中「水防管理者、水防団長又は消防機関の長」とあるのは「国土交通大臣」とする。

#### (水防訓練)

**第三十二条の二** 指定管理団体は、毎年、水防団、消防機関及び水防協力団体の水防訓練を行わなければならない。

2 指定管理団体以外の水防管理団体は、毎年、水防団、消防機関及び水防協力団体の水防訓練を行うよう努めなければならない。

#### (津波避難訓練への参加)

**第三十二条の三** 津波防災地域づくりに関する法律第五十三条第一項の津波災害警戒区域に係る水防団、消防機関及び水防協力団体は、同法第五十四条第一項第三号に規定する津波避難訓練が行われるときは、これに参加しなければならない。

### 第四章 指定水防管理団体

#### (水防計画)

**第三十三条** 指定管理団体の水防管理者は、都道府県の水防計画に応じた水防計画を定め、及び毎年水防計画に検討を加え、必要があると認めるときは、これを変更しなければならない。

2 指定管理団体の水防管理者は、前項の規定により水防計画を定め、又は変更しようとするときは、あらかじめ、水防協議会(次条第一項に規定する水防協議会をいう。以下この項において同じ。)を設置する指定管理団体にあつては当該水防協議会、水防協議会を設置せず、かつ、災害対策基本法第十六条第一項に規定する市町村防災会議を設置

する市町村である指定管理団体にあつては当該市町村防災会議に諮らなければならない。

- 3 指定管理団体の水防管理者は、第一項の規定により水防計画を定め、又は変更したときは、その要旨を公表するよう努めるとともに、遅滞なく、水防計画を都道府県知事に届け出なければならない。
- 4 第七条第二項から第四項までの規定は、指定管理団体の水防計画について準用する。

#### (水防協議会)

**第三十四条** 指定管理団体の水防計画その他水防に関し重要な事項を調査審議させるため、指定管理団体に水防協議会を置くことができる。ただし、水防事務組合及び水害予防組合については、これらに水防協議会を置くものとする。

- 2 指定管理団体の水防協議会は、水防に関し関係機関に対して意見を述べることができる。
- 3 指定管理団体の水防協議会は、会長及び委員をもつて組織する。
- 4 会長は、指定管理団体の水防管理者をもつて充てる。委員は、関係行政機関の職員並びに水防に関係のある団体の代表者及び学識経験のある者のうちから指定管理団体の水防管理者が命じ、又は委嘱する。
- 5 前各項に定めるもののほか、指定管理団体の水防協議会に関し必要な事項は、市町村又は水防事務組合にあつては条例で、水害予防組合にあつては組合会の議決で定める。

#### (水防団員の定員の基準)

**第三十五条** 都道府県は、条例で、指定管理団体の水防団員の定員の基準を定めることができる。

### 第五章 水防協力団体

#### (水防協力団体の指定)

**第三十六条** 水防管理者は、次条に規定する業務を適正かつ確実に行うことができると認められる法人その他これに準ずるものとして国土交通省令で定める団体を、その申請により、水防協力団体として指定することができる。

- 2 水防管理者は、前項の規定による指定をしたときは、当該水防協力団体の名称、住所及び事務所の所在地を公示しなければならない。
- 3 水防協力団体は、その名称、住所又は事務所の所在地を変更しようとするときは、あらかじめ、その旨を水防管理者に届け出なければならない。
- 4 水防管理者は、前項の規定による届出があつたときは、当該届出に係る事項を公示しなければならない。

#### (水防協力団体の業務)

**第三十七条** 水防協力団体は、次に掲げる業務を行うものとする。

- 一 水防団又は消防機関が行う水防上必要な監視、警戒その他の水防活動に協力すること。
- 二 水防に必要な器具、資材又は設備を保管し、及び提供すること。
- 三 水防に関する情報又は資料を収集し、及び提供すること。
- 四 水防に関する調査研究を行うこと。
- 五 水防に関する知識の普及及び啓発を行うこと。
- 六 前各号に掲げる業務に附帯する業務を行うこと。

#### (水防団等との連携)

**第三十八条** 水防協力団体は、水防団及び水防を行う消防機関との密接な連携の下に前条第一号に掲げる業務を行わなければならない。

#### (監督等)

**第三十九条** 水防管理者は、第三十七条各号に掲げる業務の適正かつ確実な実施を確保するため必要があると認めるときは、水防協力団体に対し、その業務に関し報告をさせることができる。

- 2 水防管理者は、水防協力団体が第三十七条各号に掲げる業務を適正かつ確実に実施していないと認めるときは、水防協力団体に対し、その業務の運営の改善に関し必要な措置を講ずべきことを命ずることができる。
- 3 水防管理者は、水防協力団体が前項の規定による命令に違反したときは、その指定を取り消すことができる。
- 4 水防管理者は、前項の規定により指定を取り消したときは、その旨を公示しなければならない。

#### (情報の提供等)

**第四十条** 国、都道府県及び水防管理団体は、水防協力団体に対し、その業務の実施に関し必要な情報の提供又は指導若しくは助言をするものとする。

### 第六章 費用の負担及び補助

#### (水防管理団体の費用負担)

**第四十一条** 水防管理団体の水防に要する費用は、当該水防管理団体が負担するものとする。

#### (利益を受ける市町村の費用負担)

**第四十二条** 水防管理団体の水防によつて当該水防管理団体の区域の関係市町村以外の市町村が著しく利益を受けるときは、前条の規定にかかわらず、当該水防に要する費用の一部は、当該水防により著しく利益を受ける市町村が負担するものとする。

- 2 前項の規定により負担する費用の額及び負担の方法は、当該水防を行う水防管理団体と当該水防により著しく利益を受ける市町村とが協議して定める。
- 3 前項の規定による協議が成立しないときは、水防管理団体又は市町村は、その区域の属する都道府県の知事にあつせんを申請することができる。
- 4 都道府県知事は、前項の規定による申請に基づいてあつせんをしようとする場合において、当事者のうちにその区域が他の都府県に属する水防管理団体又は市町村があるときは、当該他の都府県の知事と協議しなければならない。

#### (都道府県の費用負担)

**第四十三条** この法律の規定により都道府県が処理することとされている事務に要する費用は、当該都道府県の負担とする。

#### (国の費用負担)

**第四十三条の二** 第三十二条第一項の規定により国土交通大臣が行う特定緊急水防活動に要する費用は、国の負担とする。

#### (費用の補助)

**第四十四条** 都道府県は、第四十一条の規定により水防管理団体が負担する費用について、当該水防管理団体に対して補助することができる。

- 2 国は、前項の規定により都道府県が水防管理団体に対して補助するときは、当該補助金額のうち、二以上の都府県の区域にわたる河川又は流域面積が大きい河川で洪水による国民経済に与える影響が重大なものの政令で定める水防施設の設置に係る金額の二分の一以内を、予算の範囲内において、当該都道府県に対して補助することができる。
- 3 前項の規定により国が都道府県に対して補助する金額は、当該水防施設の設置に要する費用の三分の一に相当する額以内とする。

### 第七章 雑則

#### (第二十四条の規定により水防に従事した者に対する災害補償)

**第四十五条** 第二十四条の規定により水防に従事した者が水防に従事したことにより死亡し、負傷し、若しくは病気にかかり、又は水防に従事したことによる負傷若しくは病気により死亡し、若しくは障害の状態となつたときは、当該水防管理団体は、政令で定める基準に従い、市町村又は水防事務組合にあつては条例で、水害予防組合にあつては組

合会の議決で定めるところにより、その者又はその者の遺族がこれらの原因によつて受ける損害を補償しなければならない。

#### (表彰)

**第四十六条** 国土交通大臣は、水防管理者の所轄の下に水防に従事した者で当該水防に関し著しい功労があると認められるものに対し、国土交通省令で定めるところにより、表彰を行うことができる。

#### (報告)

**第四十七条** 国土交通大臣及び消防庁長官は、都道府県又は水防管理団体に対し、水防に関し必要な報告をさせることができる。

2 都道府県知事は、都道府県の区域内における水防管理団体に対し、水防に関し必要な報告をさせることができる。

#### (勧告及び助言)

**第四十八条** 国土交通大臣は都道府県又は水防管理団体に対し、都道府県知事は都道府県の区域内における水防管理団体に対し、水防に関し必要な勧告又は助言をすることができる。

#### (資料の提出及び立入り)

**第四十九条** 都道府県知事又は水防管理者は、水防計画を作成するために必要があると認めるときは、関係者に対して資料の提出を命じ、又は当該職員、水防団長、水防団員若しくは消防機関に属する者をして必要な土地に立ち入らせることができる。

2 都道府県の職員、水防団長、水防団員又は消防機関に属する者は、前項の規定により必要な土地に立ち入る場合においては、その身分を示す証票を携帯し、関係人の請求があつたときは、これを提示しなければならない。

#### (消防事務との調整)

**第五十条** 水防管理者は、水防事務と水防事務以外の消防事務とが競合する場合の措置について、あらかじめ市町村長と協議しておかなければならない。

#### (権限の委任)

**第五十一条** この法律に規定する国土交通大臣の権限は、国土交通省令で定めるところにより、その一部を地方整備局長又は北海道開発局長に委任することができる。

### 第八章 罰則

**第五十二条** みだりに水防管理団体の管理する水防の用に供する器具、資材又は設備を損壊し、又は撤去した者は、三年以下の懲役又は五十万円以下の罰金に処する。

2 前項の者には、情状により懲役及び罰金を併科することができる。

**第五十三条** 刑法(明治四十年法律第四十五号)第二百十一条の規定の適用がある場合を除き、第二十一条の規定による立入りの禁止若しくは制限又は退去の命令に従わなかつた者は、六月以下の懲役又は三十万円以下の罰金に処する。

**第五十四条** 次の各号のいずれかに該当する者は、三十万円以下の罰金に処する。

一 第十五条の七第三項の規定に違反した者

二 第十五条の八第一項の規定に違反して、届出をしないで、又は虚偽の届出をして、同項本文に規定する行為をした者

**第五十五条** 次の各号のいずれかに該当する者は、三十万円以下の罰金又は拘留に処する。

一 みだりに水防管理団体の管理する水防の用に供する器具、資材又は設備を使用し、又はその正当な使用を妨げた者

二 第二十条第二項の規定に違反した者

三 第四十九条第一項の規定による資料を提出せず、若しくは虚偽の資料を提出し、又は同項の規定による立入りを拒

み、妨げ、若しくは忌避した者

**附 則**

- 1 この法律は、公布の日から起算して六十日を経過した日から施行する。
- 2 国土交通大臣又は都道府県知事は、水防法及び土砂災害警戒区域等における土砂災害防止対策の推進に関する法律の一部を改正する法律（平成十七年法律第三十七号）附則第二条の規定により、国土交通大臣又は都道府県知事が第十三条第一項又は第二項の規定により指定した河川とみなされた河川については、平成二十二年三月三十一日までに、第十四条第一項の規定による浸水想定区域の指定をしなければならない。
- 3 国は、平成十七年度から平成二十一年度までの各年度に限り、都道府県に対し、予算の範囲内において、前項の浸水想定区域の指定をするために必要な河川がはん濫した場合に浸水するおそれがある土地の地形及び利用の状況その他の事項に関する調査（次項において「浸水想定区域調査」という。）に要する費用の三分の一以内を補助することができる。
- 4 国土交通大臣は、平成二十二年三月三十一日までの間、附則第二項の浸水想定区域の指定の適正を確保するために必要があると認めるときは、都道府県に対し、浸水想定区域調査又は土砂災害警戒区域等における土砂災害防止対策の推進に関する法律第四条第一項の規定による調査の結果について、必要な報告を求めることができる。

**附 則 （昭和二十七年七月三十一日法律第二五八号） 抄**

- 1 この法律は、昭和二十七年八月一日から施行する。

**附 則 （昭和二十九年六月一日法律第一四〇号）**

この法律は、公布の日から施行する。

**附 則 （昭和二十九年六月八日法律第一六三号） 抄**

**（施行期日）**

- 1 この法律中、第五十三条の規定は、交通事件即決裁判手続法の施行の日から、その他の部分は、警察法（昭和二十九年法律第百六十二号。同法附則第一項但書に係る部分を除く。）の施行の日から施行する。

**附 則 （昭和三十年七月一日法律第六一号） 抄**

- 1 この法律は、公布の日から施行する。

**附 則 （昭和三十一年六月一日法律第一四一号） 抄**

- 1 この法律は、昭和三十一年七月一日から施行する。

**附 則 （昭和三二年五月一六日法律第一〇五号） 抄**

**（施行期日）**

- 1 この法律は、公布の日から起算して三月をこえない範囲内で政令で定める日から施行する。

**附 則 （昭和三十三年三月一五日法律第八号）**

この法律は、公布の日から起算して六月をこえない範囲内において政令で定める日から施行する。

**附 則 （昭和三五年六月三〇日法律第一一三号） 抄**

**（施行期日）**

**第一条** この法律は、昭和三十五年七月一日から施行する。

**（経過規定）**

**第三条** この法律の施行の際現にこの法律による改正前のそれぞれの法律の規定により内閣総理大臣若しくは自治庁長官がし、又は国家消防本部においてした許可、認可その他これらに準ずる処分は、この法律による改正後のそれぞれの法律の相当規定に基づいて、自治大臣がし、又は消防庁においてした許可、認可その他これらに準ずる処分とみなす。

- 2 この法律の施行の際現にこの法律による改正前のそれぞれの法律の規定により内閣総理大臣若しくは自治庁長官又は国家消防本部に対してした許可、認可その他これらに準ずる処分の申請、届出その他の行為は、この法律による改正後のそれぞれの法律の相当規定に基づいて、自治大臣又は消防庁に対してした許可、認可その他これらに準ずる

処分の申請、届出その他の行為とみなす。

附 則 （昭和四七年六月二三日法律第九四号） 抄

1 この法律は、公布の日から施行する。

附 則 （昭和五七年七月一六日法律第六六号）

この法律は、昭和五十七年十月一日から施行する。

附 則 （昭和五九年一二月二五日法律第八七号） 抄

（施行期日）

第一条 この法律は、昭和六十年四月一日から施行する。

附 則 （昭和六〇年六月二一日法律第六九号） 抄

（施行期日）

1 この法律は、昭和六十年十月一日から施行する。

附 則 （平成六年六月二九日法律第四九号） 抄

（施行期日）

1 この法律中、第一章の規定及び次項の規定は地方自治法の一部を改正する法律（平成六年法律第四十八号）中地方自治法（昭和二十二年法律第六十七号）第二編第十二章の改正規定の施行の日から、第二章の規定は地方自治法の一部を改正する法律中地方自治法第三編第三章の改正規定の施行の日から施行する。

附 則 （平成七年四月二一日法律第六九号） 抄

（施行期日）

第一条 この法律は、平成八年四月一日から施行する。ただし、次の各号に掲げる規定は、当該各号に定める日から施行する。

一 第一条中地方公務員災害補償法目次、第三条第一項、第三章の章名、第三十三条第一項、第四十七条、第四十八条及び第七十二条から第七十四条までの改正規定、第二条及び第三条の規定並びに第四条中消防団員等公務災害補償等共済基金法第九条の三及び第二十四条第二項の改正規定並びに次条及び附則第三条の規定 平成七年八月一日

第三条 この法律の施行（附則第一条第一号の規定による施行をいう。）前にした行為に対する罰則の適用については、なお従前の例による。

附 則 （平成一一年七月一六日法律第八七号） 抄

（施行期日）

第一条 この法律は、平成十二年四月一日から施行する。ただし、次の各号に掲げる規定は、当該各号に定める日から施行する。

一 第一条中地方自治法第二百五十条の次に五条、節名並びに二款及び款名を加える改正規定（同法第二百五十条の九第一項に係る部分（両議院の同意を得ることに係る部分に限る。）に限る。）、第四十条中自然公園法附則第九項及び第十項の改正規定（同法附則第十項に係る部分に限る。）、第二百四十四条の規定（農業改良助長法第十四条の三の改正規定に係る部分を除く。）並びに第四百七十二條の規定（市町村の合併の特例に関する法律第六条、第八条及び第十七条の改正規定に係る部分を除く。）並びに附則第七条、第十条、第十二条、第五十九条ただし書、第六十条第四項及び第五項、第七十三条、第七十七条、第五十七條第四項から第六項まで、第六十条、第六十三条、第六十四条並びに第二百二条の規定 公布の日

（国等の事務）

第百五十九条 この法律による改正前のそれぞれの法律に規定するもののほか、この法律の施行前において、地方公共団体の機関が法律又はこれに基づく政令により管理し又は執行する国、他の地方公共団体その他公共団体の事務（附

則第六十一条において「国等の事務」という。)は、この法律の施行後は、地方公共団体が法律又はこれに基づく政令により当該地方公共団体の事務として処理するものとする。  
(処分、申請等に関する経過措置)

**第六十条** この法律(附則第一条各号に掲げる規定については、当該各規定。以下この条及び附則第六十三条において同じ。)の施行前に改正前のそれぞれの法律の規定によりされた許可等の処分その他の行為(以下この条において「処分等の行為」という。)又はこの法律の施行の際現に改正前のそれぞれの法律の規定によりされている許可等の申請その他の行為(以下この条において「申請等の行為」という。)で、この法律の施行の日においてこれらの行為に係る行政事務を行うべき者が異なることとなるものは、附則第二条から前条までの規定又は改正後のそれぞれの法律(これに基づく命令を含む。)の経過措置に関する規定に定めるものを除き、この法律の施行の日以後における改正後のそれぞれの法律の適用については、改正後のそれぞれの法律の相当規定によりされた処分等の行為又は申請等の行為とみなす。

2 この法律の施行前に改正前のそれぞれの法律の規定により国又は地方公共団体の機関に対し報告、届出、提出その他の手続をしなければならない事項で、この法律の施行の日前にその手続がされていないものについては、この法律及びこれに基づく政令に別段の定めがあるもののほか、これを、改正後のそれぞれの法律の相当規定により国又は地方公共団体の相当の機関に対して報告、届出、提出その他の手続をしなければならない事項についてその手続がされていないものとみなして、この法律による改正後のそれぞれの法律の規定を適用する。

(不服申立てに関する経過措置)

**第六十一条** 施行日前にされた国等の事務に係る処分であって、当該処分をした行政庁(以下この条において「処分庁」という。)に施行日前に行政不服審査法に規定する上級行政庁(以下この条において「上級行政庁」という。)があったものについての同法による不服申立てについては、施行日以後においても、当該処分庁に引き続き上級行政庁があるものとみなして、行政不服審査法の規定を適用する。この場合において、当該処分庁の上級行政庁とみなされる行政庁は、施行日前に当該処分庁の上級行政庁であった行政庁とする。

2 前項の場合において、上級行政庁とみなされる行政庁が地方公共団体の機関であるときは、当該機関が行政不服審査法の規定により処理することとされる事務は、新地方自治法第二条第九項第一号に規定する第一号法定受託事務とする。

(手数料に関する経過措置)

**第六十二条** 施行日前においてこの法律による改正前のそれぞれの法律(これに基づく命令を含む。)の規定により納付すべきであった手数料については、この法律及びこれに基づく政令に別段の定めがあるもののほか、なお従前の例による。

(罰則に関する経過措置)

**第六十三条** この法律の施行前にした行為に対する罰則の適用については、なお従前の例による。

(その他の経過措置の政令への委任)

**第六十四条** この附則に規定するもののほか、この法律の施行に伴い必要な経過措置(罰則に関する経過措置を含む。)は、政令で定める。

2 附則第十八条、第五十一条及び第八十四条の規定の適用に関して必要な事項は、政令で定める。

(検討)

**第二百五十条** 新地方自治法第二条第九項第一号に規定する第一号法定受託事務については、できる限り新たに設けることのないようにするとともに、新地方自治法別表第一に掲げるもの及び新地方自治法に基づく政令に示すものについては、地方分権を推進する観点から検討を加え、適宜、適切な見直しを行うものとする。

**第二百五十一条** 政府は、地方公共団体が事務及び事業を自主的かつ自立的に執行できるよう、国と地方公共団体との役割分担に応じた地方税財源の充実確保の方途について、経済情勢の推移等を勘案しつつ検討し、その結果に基づいて必要な措置を講ずるものとする。

附 則 (平成一一年一二月二二日法律第一六〇号) 抄

(施行期日)

**第一条** この法律(第二条及び第三条を除く。)は、平成十三年一月六日から施行する。ただし、次の各号に掲げる規定は、当該各号に定める日から施行する。

一 第九百九十五条(核原料物質、核燃料物質及び原子炉の規制に関する法律の一部を改正する法律附則の改正規定に

係る部分に限る。)、第千三百五条、第千三百六条、第千三百二十四条第二項、第千三百二十六条第二項及び第千三百四十四条の規定 公布の日

附 則 (平成一三年六月一三日法律第四六号) 抄

(施行期日)

1 この法律は、公布の日から起算して二十日を経過した日から施行する。

附 則 (平成一七年五月二日法律第三七号) 抄

(施行期日)

第一条 この法律は、公布の日から起算して三月を超えない範囲内において政令で定める日から施行する。ただし、第一条のうち水防法第六条の二の次に一条を加える改正規定は、公布の日から施行する。

(水防法の一部改正に伴う経過措置)

第二条 この法律の施行の際現に第一条の規定による改正前の水防法(以下「旧法」という。)第十条第二項の規定により国土交通大臣が指定している河川以外の河川のうち河川法(昭和三十九年法律第百六十七号)第九条第二項に規定する指定区間外の一級河川(同法第四条第一項に規定する一級河川をいう。以下この条において同じ。)で旧法第十条の六第一項の規定により国土交通大臣が指定しているもの又は旧法第十条の二第一項の規定により都道府県知事が指定している河川以外の河川のうち河川法第九条第二項に規定する指定区間内の一級河川若しくは同法第五条第一項に規定する二級河川で旧法第十条の六第一項の規定により都道府県知事が指定しているもの(専ら高潮による災害について水防を行うべきものとして都道府県知事が指定するものを除く。)については、それぞれ、第一条の規定による改正後の水防法(以下「新法」という。)第十三条第一項の規定により国土交通大臣が指定した河川又は同条第二項の規定により都道府県知事が指定した河川とみなす。

第三条 旧法の規定によってした処分、手続その他の行為であつて、新法の規定に相当の規定があるものは、これらの規定によってした処分、手続その他の行為とみなす。

(政令への委任)

第四条 前二条に定めるもののほか、この法律の施行に関して必要な経過措置は、政令で定める。

附 則 (平成一八年六月二日法律第五〇号) 抄

この法律は、一般社団・財団法人法の施行の日から施行する。

附 則 (平成二二年一一月二五日法律第五二号) 抄

(施行期日)

1 この法律は、公布の日から起算して六月を超えない範囲内において政令で定める日から施行する。

附 則 (平成二三年六月二四日法律第七四号) 抄

(施行期日)

第一条 この法律は、公布の日から起算して二十日を経過した日から施行する。

附 則 (平成二三年八月三〇日法律第一〇五号) 抄

(施行期日)

第一条 この法律は、公布の日から施行する。

(罰則に関する経過措置)

第八十一条 この法律(附則第一条各号に掲げる規定にあつては、当該規定。以下この条において同じ。)の施行前にした行為及びこの附則の規定によりなお従前の例によることとされる場合におけるこの法律の施行後にした行為に対する罰則の適用については、なお従前の例による。

(政令への委任)

第八十二条 この附則に規定するもののほか、この法律の施行に関し必要な経過措置(罰則に関する経過措置を含む。)



は、政令で定める。

**附 則**（平成二十三年一月四日法律第一二四号）抄  
（施行期日）

1 この法律は、津波防災地域づくりに関する法律（平成二十三年法律第二百二十三号）の施行の日から施行する。

**附 則**（平成二五年六月一日法律第三五号）抄  
（施行期日）

**第一条** この法律は、公布の日から起算して一月を超えない範囲内において政令で定める日から施行する。

（水防法の一部改正に伴う経過措置）

**第二条** この法律の施行の際現に第一条の規定による改正前の水防法第三十六条第一項の規定により指定されている水防協力団体は、第一条の規定による改正後の水防法（附則第六条において「新水防法」という。）第三十六条第一項の規定により指定された水防協力団体とみなす。

（罰則の適用に関する経過措置）

**第四条** この法律の施行前にした行為に対する罰則の適用については、なお従前の例による。

（政令への委任）

**第五条** 前三条に定めるもののほか、この法律の施行に関し必要な経過措置は、政令で定める。

（検討）

**第六条** 政府は、この法律の施行後五年を経過した場合において、新水防法及び新河川法の施行の状況について検討を加え、必要があると認めるときは、その結果に基づいて所要の措置を講ずるものとする。

**附 則**（平成二五年六月四日法律第四四号）抄  
（施行期日）

**第一条** この法律は、公布の日から施行する。ただし、次の各号に掲げる規定は、当該各号に定める日から施行する。

一 略

二 第一条、第五条、第七条（消防組織法第十五条の改正規定に限る。）、第九条、第十条、第十四条（地方独立行政法人法目次の改正規定（「第六章 移行型地方独立行政法人の設立に伴う措置（第五十九条―第六十七条）」を「／第六章 移行型地方独立行政法人の設立に伴う措置（第五十九条―第六十七条）／第六章の二 特定地方独立行政法人から一般地方独立行政法人への移行に伴う措置（第六十七条の二―第六十七条の七）／」に改める部分に限る。）、同法第八条、第五十五条及び第五十九条第一項の改正規定並びに同法第六章の次に一章を加える改正規定を除く。）、第十五条、第二十二條（民生委員法第四条の改正規定に限る。）、第三十六条、第四十条（森林法第七十条第一項の改正規定に限る。）、第五十条（建設業法第二十五条の二第一項の改正規定に限る。）、第五十一条、第五十二条（建築基準法第七十九条第一項の改正規定に限る。）、第五十三条、第六十一条（都市計画法第七十八条第二項の改正規定に限る。）、第六十二条、第六十五条（国土利用計画法第十五条第二項の改正規定を除く。）及び第七十二条の規定並びに次条、附則第三条第二項、第四条、第六条第二項及び第三項、第十三条、第十四条（地方公務員等共済組合法（昭和三十七年法律第五十二号）第四百四十一条の二の次に二条を加える改正規定中第四百四十一条の四に係る部分に限る。）、第十六条並びに第十八条の規定 平成二十六年四月一日

（罰則に関する経過措置）

**第十条** この法律（附則第一条各号に掲げる規定にあつては、当該規定）の施行前にした行為に対する罰則の適用については、なお従前の例による。

（政令への委任）

**第十一条** この附則に規定するもののほか、この法律の施行に関し必要な経過措置（罰則に関する経過措置を含む。）は、政令で定める。

**附 則**（平成二五年六月二日法律第五四号）抄

(施行期日)

第一条 この法律は、公布の日から施行する。ただし、次の各号に掲げる規定は、当該各号に定める日から施行する。

一及び二 略

三 附則第七条の規定 水防法及び河川法の一部を改正する法律（平成二十五年法律第三十五号）の施行の日又はこの法律の施行の日のいずれか遅い日

(政令への委任)

第二十二條 この附則に定めるもののほか、この法律の施行に関し必要な経過措置は、政令で定める。

附 則 （平成二六年十一月九日法律第一〇九号） 抄

(施行期日)

第一条 この法律は、公布の日から起算して二月を超えない範囲内において政令で定める日から施行する。

附 則 （平成二七年五月二〇日法律第二二号） 抄

(施行期日)

第一条 この法律は、公布の日から起算して二月を超えない範囲内において政令で定める日から施行する。

(水防法の一部改正に伴う経過措置)

第二条 第一条の規定による改正後の水防法（以下この条において「新水防法」という。）第十四条第一項の規定により洪水浸水想定区域の指定がされるまでの間は、この法律の施行の際現に第一条の規定による改正前の水防法第十四条第一項の規定により指定されている浸水想定区域は、新水防法第十四条第一項の規定により指定された洪水浸水想定区域とみなす。

2 前項の規定により洪水浸水想定区域とみなされた浸水想定区域に対する新水防法第十五条から第十五条の四までの規定の適用については、新水防法第十五条第一項中「第十四条第一項の規定による洪水浸水想定区域の指定、第十四条の二第一項の規定による雨水出水浸水想定区域の指定又は前条第一項の規定による高潮浸水想定区域の指定があつたときは」とあるのは「水防法等の一部を改正する法律（平成二十七年法律第二二号。以下この項において「改正法」という。）の施行後速やかに」と、「同法」とあるのは「災害対策基本法」と、「当該洪水浸水想定区域、雨水出水浸水想定区域又は高潮浸水想定区域」とあるのは「改正法の施行の際現に改正法第一条の規定による改正前の水防法第十四条第一項の規定により指定されている浸水想定区域（以下この条において単に「浸水想定区域」という。）」と、同項第一号中「、第十三条の二若しくは第十三条の三の規定」とあるのは「の規定」と、「、都道府県知事若しくは市町村長」とあるのは「若しくは都道府県知事」と、同項第三号中「洪水、雨水出水又は高潮」とあるのは「洪水」と、同項第四号中「浸水想定区域（洪水浸水想定区域、雨水出水浸水想定区域又は高潮浸水想定区域をいう。第三項において同じ。）」とあるのは「浸水想定区域」と、同号イ中「洪水時、雨水出水時又は高潮時（以下「洪水時等」という。）」とあるのは「洪水時」と、「洪水時等の」とあるのは「洪水時の」と、同号ロ及びハ並びに同項第五号並びに新水防法第十五条の二第一項、第二項、第五項、第六項、第八項及び第九項、第十五条の三第一項並びに第十五条の四第一項中「洪水時等」とあるのは「洪水時」とする。

(罰則に関する経過措置)

第五条 この法律の施行前にした行為に対する罰則の適用については、なお従前の例による。

(政令への委任)

第六条 この附則に定めるもののほか、この法律の施行に関し必要な経過措置は、政令で定める。

附 則 （平成二九年五月九日法律第三一号） 抄

(施行期日)

第一条 この法律は、公布の日から起算して三月を超えない範囲内において政令で定める日から施行する。

(罰則に関する経過措置)

第二条 この法律の施行前にした行為に対する罰則の適用については、なお従前の例による。

(政令への委任)

**第三条** 前条に定めるもののほか、この法律の施行に関し必要な経過措置は、政令で定める。

(検討)

**第四条** 政府は、この法律の施行後五年を経過した場合において、第一条から第三条までの規定による改正後の規定の施行の状況について検討を加え、必要があると認めるときは、その結果に基づいて所要の措置を講ずるものとする。

**附 則** (令和三年五月一〇日法律第三〇号) 抄

(施行期日)

**第一条** この法律は、公布の日から起算して一月を超えない範囲内において政令で定める日から施行する。

**附 則** (令和三年五月一〇日法律第三一号) 抄

(施行期日)

**第一条** この法律は、公布の日から起算して六月を超えない範囲内において政令で定める日から施行する。ただし、次の各号に掲げる規定は、当該各号に定める日から施行する。

一 附則第三条の規定 公布の日

二 第二条の規定、第五条中下水道法第六条第二号の改正規定、同法第七条の二を同法第七条の三とし、同法第七条の次に一条を加える改正規定、同法第二十五条の十三第二号の改正規定(「第七条の二第二項」を「第七条の三第二項」に改める部分に限る。)及び同法第三十一条の改正規定、第六条の規定(同条中河川法第五十八条の十に一項を加える改正規定を除く。)、第七条の規定(同条中都市計画法第三十三条第一項第八号の改正規定を除く。)並びに第八条、第十条及び第十一条の規定並びに附則第五条(地方自治法(昭和二十二年法律第六十七号)別表第一河川法(昭和三十一年法律第六十七号)の項第一号の改正規定に限る。)、第六条、第九条から第十二条まで、第十四条、第十五条及び第十八条の規定 公布の日から起算して三月を超えない範囲内において政令で定める日

(政令への委任)

**第三条** 前条に定めるもののほか、この法律の施行に関し必要な経過措置(罰則に関する経過措置を含む。)は、政令で定める。

(検討)

**第四条** 政府は、この法律の施行後五年を目途として、この法律による改正後のそれぞれの法律の規定について、その施行の状況等を勘案して検討を加え、必要があると認めるときは、その結果に基づいて所要の措置を講ずるものとする。

### 参考 3.

#### 激甚災害に対処するための特別の財政援助等に関する法律（抄）

（昭和三十七年九月六日法律第百五十号）

最終改正：平成二十八年五月二十日法律第二八号

（趣旨）

第一条 この法律は、災害対策基本法（昭和三十六年法律第二百二十三号）に規定する著しく激甚である災害が発生した場合における国の地方公共団体に対する特別の財政援助又は被災者に対する特別の助成措置について規定するものとする。

（水防資材費の補助の特例）

第二十一条 激甚災害であつて政令で定める地域に発生したのものに関し、都道府県又は水防法（昭和二十四年法律第百九十三号）第二条第二項に規定する水防管理団体が水防のため使用した資材に関する費用で政令で定めるものについては、国は、予算の範囲内において、その費用の三分の二を補助することができる。

#### 激甚災害に対処するための特別の財政援助等に関する法律施行令（抄）

（昭和三十七年十月十日政令第四百三号）

最終改正：平成二七年一月三〇日政令第三〇号

（水防資材に関する補助の特例の対象となる地域）

第三十九条 法第二十一条の政令で定める地域は、次の各号のいずれかに該当する区域とする。

- 一 法第二十一条の規定により都道府県に対し補助する場合にあつては、激甚災害に関し当該都道府県が水防のため使用した次条第二項の資材の取得に要した費用が百九十万円を超える都道府県の区域
- 二 法第二十一条の規定により水防法（昭和二十四年法律第百九十三号）第二条第一項に規定する水防管理団体（以下この号及び次条において「水防管理団体」という。）に対し補助する場合にあつては、激甚災害に関し当該水防管理団体が水防のため使用した次条第二項の資材の取得に要した費用が三十五万円を超える水防管理団体の区域

2 前項の区域は、国土交通大臣が告示する。

（水防資材の費用）

第四十条 法第二十一条の政令で定める費用は、激甚災害に関し水防のため使用した資材の取得に要した費用のうち、都道府県にあつては百九十万円を超える部分、水防管理団体にあつては三十五万円を超える部分とする。

- 2 前項の資材は、俵、かます、布袋類、畳、むしろ、縄、竹、生木、丸太、くい、板類、鉄線、くぎ、かすがい、蛇籠、置石及び土砂とする。ただし、水防の用途に再使用し、又は他の用途に使用することができるもの及び公共土木施設災害復旧事業費国庫負担法施行令第四条の規定により災害復旧事業の事業費に含まれる費用に係るものを除く。

## 参考4. 気象業務法(抄)

(昭和二十七年六月二日法律第百六十五号)

最終改正：令和六年四月二十五日法律第二十号

(目的)

第一条 この法律は、気象業務に関する基本的制度を定めることによつて、気象業務の健全な発達を図り、もつて災害の予防、交通の安全の確保、産業の興隆等公共の福祉の増進に寄与するとともに、気象業務に関する国際的協力を行うことを目的とする。

(定義)

第二条 この法律において「気象」とは、大気(電離層を除く。)の諸現象をいう。

6 この法律において「予報」とは、観測の成果に基づく現象の予想の発表をいう。

7 この法律において「警報」とは、重大な災害の起こるおそれのある旨を警告して行う予報をいう。

(気象庁以外の者の行う気象観測)

第六条 気象庁以外の政府機関又は地方公共団体が気象の観測を行う場合には、国土交通省令で定める技術上の基準に従つてこれをしなければならない。但し、左に掲げる気象の観測を行う場合は、この限りでない。

- 一 研究のために行う気象の観測
- 二 教育のために行う気象の観測
- 三 国土交通省令で定める気象の観測

2 政府機関及び地方公共団体以外の者が次に掲げる気象の観測を行う場合には、前項の技術上の基準に従つてこれをしなければならない。ただし、国土交通省令で定める気象の観測を行う場合は、この限りでない。

- 一 その成果を発表するための気象の観測
- 二 その成果を災害の防止に利用するための気象の観測

3 前二項の規定により気象の観測を技術上の基準に従つてしなければならない者がその施設を設置したときは、国土交通省令の定めるところにより、その旨を気象庁長官に届け出なければならない。これを廃止したときも同様とする。

(観測に使用する気象測器)

第九条 第六条第一項若しくは第二項の規定により技術上の基準に従つてしなければならない気象の観測に用いる気象測器、第七条第一項の規定により船舶に備え付ける気象測器又は第十七条第一項の許可を受けた者が同項の予報業務のための観測に用いる気象測器であつて、正確な観測の実施及び観測の方法の統一を確保するために一定の構造(材料の性質を含む。)及び性能を有する必要があるものとして別表の上欄に掲げるものは、第三十二条の三及び第三十二条の四の規定により気象庁長官の登録を受けた者が行う検定に合格したものでなければ、使用してはならない。ただし、特殊の種類又は構造の気象測器で国土交通省令で定めるものは、この限りでない。

2 第十七条第一項の許可を受けた者は、気象庁が行つた観測又は前項の検定に合格した気象測器を用いた観測(以下この項において「本観測」という。)の成果に基づいて同条第一項の予報業務を行うに当たり、本観測の成果を補完するために行う観測(以下この項において「補完観測」という。)に用いる気象測器については、前項の検定に合格していないものであつても、国土交通省令で定めるところにより、本観測の正確な実施に支障を及ぼすおそれがなく、かつ、補完観測が当該予報業務の適確な遂行に資するものであることについての気象庁長官の確認を受けたときは、同項の規定にかかわらず、当該補完観測に使用することができる。

(予報及び警報)

第十三条 気象庁は、政令の定めるところにより、気象、地象（地震にあつては、地震動に限る。第十六条を除き、以下この章において同じ。）、津波、高潮、波浪及び洪水についての一般の利用に適合する予報及び警報をしなければならない。ただし、次条第一項の規定により警報をする場合は、この限りでない。

2 気象庁は、前項の予報及び警報の外、政令の定めるところにより、津波、高潮、波浪及び洪水以外の水象についての一般の利用に適合する予報及び警報をすることができる。

3 気象庁は、前二項の予報及び警報をする場合は、自ら予報事項及び警報事項の周知の措置を執る外、報道機関の協力を求めて、これを公衆に周知させるように努めなければならない。

第十四条の二 気象庁は、政令の定めるところにより、気象、津波、高潮及び洪水についての水防活動の利用に適合する予報及び警報をしなければならない。

2 気象庁は、水防法（昭和二十四年法律第九十三号）第十条第二項の規定により指定された河川について、水防に関する事務を行う国土交通大臣と共同して、当該河川の水位又は流量（氾濫した後においては、水位若しくは流量又は氾濫により浸水する区域及びその水深）を示して洪水についての水防活動の利用に適合する予報及び警報をしなければならない。

3 気象庁は、水防法第十一条第一項の規定により指定された河川について、都道府県知事と共同して、水位又は流量を示して洪水についての水防活動の利用に適合する予報及び警報をしなければならない。この場合において、同法第十一条の二第二項の規定による情報の提供を受けたときは、これを踏まえるものとする。

4 気象庁は、水防法第十一条の二第二項の規定により提供を受けた情報を活用するに当たつて、特に専門的な知識を必要とする場合には、水防に関する事務を行う国土交通大臣の技術的助言を求めなければならない。

5 第十三条第三項の規定は、第一項から第三項までの予報及び警報をする場合に準用する。この場合において、同条第三項中「前二項の予報及び警報をする場合は、」とあるのは、「第十四条の二第一項から第三項までの予報及び警報をする場合は、それぞれ、単独で、水防に関する事務を行う国土交通大臣と共同して又は都道府県知事と共同して、」と読み替えるものとする。

6 第二項又は第三項の規定により予報及び警報をする国土交通大臣又は都道府県知事については、第十七条及び第二十三条の規定は、適用しない。

第十五条 気象庁は、第十三条第一項、第十四条第一項又は前条第一項から第三項までの規定により、気象、地象、津波、高潮、波浪及び洪水の警報をしたときは、政令の定めるところにより、直ちにその警報事項を警察庁、消防庁、国土交通省、海上保安庁、都道府県、東日本電信電話株式会社（日本電信電話株式会社等に関する法律（昭和五十九年法律第八十五号）第一条の二第二項に規定する東日本電信電話株式会社をいう。以下同じ。）、西日本電信電話株式会社（同法第一条の二第三項に規定する西日本電信電話株式会社をいう。以下同じ。）又は日本放送協会の機関に通知しなければならない。地震動の警報以外の警報をした場合において、警戒の必要がなくなつたときも同様とする。

2 前項の通知を受けた警察庁、消防庁、都道府県、東日本電信電話株式会社及び西日本電信電話株式会社の機関は、直ちにその通知された事項を関係市町村長に通知するように努めなければならない。

3 前項の通知を受けた市町村長は、直ちにその通知された事項を公衆及び所在の官公署に周知させるように努めなければならない。

4 第一項の通知を受けた国土交通省の機関は、直ちにその通知された事項を航行中の航空機に周知させるように努めなければならない。

5 第一項の通知を受けた海上保安庁の機関は、直ちにその通知された事項を航海中及び入港中の船舶に周知させるように努めなければならない。

6 第一項の通知を受けた日本放送協会の機関は、直ちにその通知された事項の放送をしなければならない。

(合格基準等)

第二十八条 第九条第一項の登録を受けた者（以下「登録検定機関」という。）は、別表の上欄に掲げる気象測器について、検定の申請があつたときは、その気象測器が次の各号のいずれにも適合するかどうかについて検査し、適合すると認めるときは、合格の検定をしなければならない。

- 一 その種類に応じて国土交通省令で定める構造（材料の性質を含む。）を有すること。
- 二 その器差が国土交通省令で定める検定公差を超えないこと。

2 登録検定機関は、第三十二条第一項の型式証明を受けた型式の気象測器について、前項の検査を行う場合には、同項第一号に適合するかどうかの検査を行わないことができる。

3 前項の規定により第一項第一号に適合するかどうかの検査を行わない場合における同項第二号に適合するかどうかの検査については、第三十二条の二第一項の認定を受けた者が国土交通省令で定めるところにより器差の測定を行つたときは、その測定の結果を記載した書類によりこれを行うことができる。

(検定証印及び検定証書)

第二十九条 検定に合格した気象測器には、国土交通省令の定めるところにより、検定証印を付する。ただし、その構造上検定証印を付することが困難な気象測器であつて、国土交通省令で定めるものについては、この限りでない。

2 気象測器が検定に合格したときは、登録検定機関は、検定を申請した者に対し、検定証書を交付しなければならない。

(検定の有効期間)

第三十一条 構造、使用条件、使用状況等からみて検定について有効期間を定めることが適当であると認められるものとして国土交通省令で定める気象測器の検定の有効期間は、その国土交通省令で定める期間とする。

## 附 則 抄

(施行期日)

第一条 この法律は、公布の日から起算して十日を経過した日から施行する。

(経過措置)

第二条 この法律の施行の際現に地震動（発生した断層運動による地震動をいう。以下同じ。）又は火山現象の予報の業務を行っている者（次条に規定する者を除く。）は、この法律の施行の日から起算して一月間（当該期間内にこれらの業務に係るこの法律による改正後の気象業務法（以下「新法」という。）第十七条第一項の許可の申請について不許可の処分があつたときは、当該処分があつた日までの間）は、同項の規定にかかわらず、引き続き当該地震動又は火山現象の予報の業務を行うことができる。その者がその期間内にこれらの業務に係る同項の許可の申請をした場合において、その期間を経過したときは、その申請について許可又は不許可の処分があるまでの間も、同様とする。

2 前項の規定により引き続き地震動又は火山現象の予報の業務を行う場合においては、その者を新法第十七条第一項の許可を受けた者とみなして、新法第四十一条第一項及び第四項の規定（これらの規定に係る罰則を含む。）を適用する。

別表 （第九条、第二十八条、第三十二条の四、第三十二条の七関係）

|      |         |                                   |
|------|---------|-----------------------------------|
| 気象測器 | 測定器及び設備 |                                   |
| 温度計  | 測定器     | 電気式温度計                            |
|      | 設備      | 恒温検査槽                             |
| 気圧計  | 測定器     | 電気式気圧計                            |
|      | 設備      | 圧力検査装置                            |
| 湿度計  | 測定器     | 通風型乾湿計、電気式湿度計又は鏡面冷却式露点計を用いた露点式湿度計 |
|      | 設備      | 湿度検査槽                             |
| 風速計  | 測定器     | 超音波式風速計<br>ピトー管<br>差圧計            |
|      | 設備      | 風洞                                |
| 日射計  | 測定器     | 電気式日射計                            |
| 雨量計  | 測定器     | ビュレット                             |
| 雪量計  | 測定器     | 長さ計                               |



## 参考 5. 気象業務法施行令（抄）

（昭和二十七年十一月二十九日政令第四百七十一号）

最終改正：令和五年十一月三〇日政令第二百九十九号

（一般の利用に適合する予報及び警報）

**第四条** 法第十三条の規定による一般の利用に適合する予報及び警報は、定時又は随時に、次の表の区分に従い、国土交通省令で定める予報区を対象として行うものとする。

| 種類      | 内容                                                    |
|---------|-------------------------------------------------------|
| 天気予報    | 当日から三日以内における風、天気、気温等の予報                               |
| 週間天気予報  | 当日から七日間の天気、気温等の予報                                     |
| 季節予報    | 当日から一箇月間、当日から三箇月間、暖候期、寒候期、梅雨期等の天気、気温、降水量、日照時間等の概括的な予報 |
| 地震動予報   | 地震動（発生した断層運動による地震動をいう。以下この条及び次条において同じ。）の予報            |
| 火山現象予報  | 噴火、降灰等の予報                                             |
| 津波予報    | 津波の予報                                                 |
| 波浪予報    | 当日から三日以内における風浪、うねり等の予報                                |
| 気象注意報   | 風雨、風雪、強風、大雨、大雪等によつて災害が起こるおそれがある場合に、その旨を注意して行う予報       |
| 地震動注意報  | 地震動によつて災害が起こるおそれがある場合に、その旨を注意して行う予報                   |
| 火山現象注意報 | 噴火、降灰等によつて災害が起こるおそれがある場合に、その旨を注意して行う予報                |
| 地面現象注意報 | 大雨、大雪等による山崩れ、地滑り等によつて災害が起こるおそれがある場合に、その旨を注意して行う予報     |
| 津波注意報   | 津波によつて災害が起こるおそれがある場合に、その旨を注意して行う予報                    |
| 高潮注意報   | 台風等による海面の異常上昇の有無及び程度について一般の注意を喚起するために行う予報             |
| 波浪注意報   | 風浪、うねり等によつて災害が起こるおそれがある場合に、その旨を注意して行う予報               |
| 気象警報    | 暴風雨、暴風雪、大雨、大雪等に関する警報                                  |
| 地震動警報   | 地震動に関する警報                                             |
| 火山現象警報  | 噴火、降灰等に関する警報                                          |
| 地面現象警報  | 大雨、大雪等による山崩れ、地滑り等の地面現象に関する警報                          |
| 津波警報    | 津波に関する警報                                              |
| 高潮警報    | 台風等による海面の異常上昇に関する警報                                   |
| 波浪警報    | 風浪、うねり等に関する警報                                         |
| 海面水温予報  | 海洋の表面における水温の予報                                        |
| 海流予報    | 海流の状況の予報                                              |
| 海氷予報    | 沿岸における海氷の状況の予報                                        |

|       |                                    |
|-------|------------------------------------|
| 浸水注意報 | 浸水によって災害が起こるおそれがある場合に、その旨を注意して行う予報 |
| 洪水注意報 | 洪水によって災害が起こるおそれがある場合に、その旨を注意して行う予報 |
| 浸水警報  | 浸水に関する警報                           |
| 洪水警報  | 洪水に関する警報                           |

(特別警報)

**第五条** 法第十三の二第一項の規定による特別警報は、次の表の上欄に掲げる種類に応じ、それぞれ同表の下欄に掲げる内容について、国土交通省令で定める予報区を対象として行うものとする。

| 種類       | 内容                     |
|----------|------------------------|
| 気象特別警報   | 暴風雨、暴風雪、大雨、大雪等に関する特別警報 |
| 地震動特別警報  | 地震動に関する特別警報            |
| 火山現象特別警報 | 噴火、降灰等に関する特別警報         |
| 土砂崩れ特別警報 | 大雨、大雪等による土砂崩れに関する特別警報  |
| 津波特別警報   | 津波に関する特別警報             |
| 高潮特別警報   | 台風等による海面の異常上昇に関する特別警報  |
| 波浪特別警報   | 風浪、うねり等に関する特別警報        |

(航空機及び船舶の利用に適合する予報及び警報)

**第六条** 法第十四条第一項の規定による航空機及び船舶の利用に適合する予報及び警報は、定時又は随時に、次の表の区分に従い、行うものとする。

| 種類    | 内容                                                                                |
|-------|-----------------------------------------------------------------------------------|
| 飛行場予報 | 公共の用に供する飛行場及びその付近を対象とする気象、地象、津波、高潮及び波浪の予報                                         |
| 空域予報  | 航空法（昭和二十七年法律第二百三十一号）第三十七条第一項の規定により国土交通大臣の指定する航空路その他の国土交通省令で定める空域を対象とする気象及び火山現象の予報 |
| 飛行場警報 | 公共の用に供する飛行場及びその付近を対象とする気象、地象、津波、高潮及び波浪に関する警報                                      |
| 空域警報  | 航空法第三十七条第一項の規定により国土交通大臣の指定する航空路その他の国土交通省令で定める空域を対象とする気象及び火山現象に関する警報               |
| 海上予報  | 国土交通省令で定める予報区を対象とする船舶の運航に必要な海上の気象、火山現象、津波、高潮及び波浪の予報                               |
| 海上警報  | 国土交通省令で定める予報区を対象とする船舶の運航に必要な海上の気象、火山現象、津波、高潮及び波浪に関する警報                            |

(水防活動の利用に適合する予報及び警報)

**第七条** 法第十四条の二第一項の規定による予報及び警報は、随時に、次の表の区分に従い、水防活動の利用に適合するように行うものとする。

| 種類         | 内容                                         |
|------------|--------------------------------------------|
| 水防活動用気象注意報 | 風雨、大雨等によって水害が起こるおそれがある場合に、その旨を注意して行う予報     |
| 水防活動用気象警報  | 暴風雨、大雨等によって重大な水害が起こるおそれがある場合に、その旨を警告して行う予報 |

|            |                                        |
|------------|----------------------------------------|
| 水防活動用津波注意報 | 津波によつて災害が起こるおそれがある場合に、その旨を注意して行う予報     |
| 水防活動用津波警報  | 津波に関する警報                               |
| 水防活動用高潮注意報 | 台風等による海面の異常上昇の有無及び程度について注意を喚起するために行う予報 |
| 水防活動用高潮警報  | 台風等による海面の異常上昇に関する警報                    |
| 水防活動用洪水注意報 | 洪水によつて災害が起こるおそれがある場合に、その旨を注意して行う予報     |
| 水防活動用洪水警報  | 洪水に関する警報                               |

(警報事項の通知)

**第八条** 法第十五条第一項の規定による通知は、次の各号に掲げる場合の区分に応じ、当該各号に定める通知先に行うものとする。

一 法第十三条第一項の規定による警報をした場合 次の表の上欄に掲げる警報の種類に応じ、それぞれ同表の下欄に掲げる通知先

| 種類                   | 通知先                                                   |
|----------------------|-------------------------------------------------------|
| 気象警報<br>高潮警報<br>波浪警報 | 消防庁、海上保安庁、都道府県、東日本電信電話株式会社、西日本電信電話株式会社及び日本放送協会の機関     |
| 地震動警報                | 日本放送協会の機関                                             |
| 火山現象警報<br>津波警報       | 警察庁、消防庁、海上保安庁、都道府県、東日本電信電話株式会社、西日本電信電話株式会社及び日本放送協会の機関 |
| 土砂崩れ警報<br>洪水警報       | 消防庁、都道府県、東日本電信電話株式会社、西日本電信電話株式会社及び日本放送協会の機関           |

二 法第十四条第一項の規定による警報をした場合 次の表の上欄に掲げる警報の種類に応じ、それぞれ同表の下欄に掲げる通知先

| 種類            | 通知先      |
|---------------|----------|
| 飛行場警報<br>空域警報 | 国土交通省の機関 |
| 海上警報          | 海上保安庁の機関 |

三 法第十四条の二第一項の規定による警報をした場合 次の表の上欄に掲げる警報の種類に応じ、それぞれ同表の下欄に掲げる通知先

| 種類                                  | 通知先                                            |
|-------------------------------------|------------------------------------------------|
| 水防活動用気象警報<br>水防活動用高潮警報<br>水防活動用洪水警報 | 消防庁、国土交通省、都道府県、東日本電信電話株式会社及び西日本電信電話株式会社の機関     |
| 水防活動用津波警報                           | 警察庁、消防庁、国土交通省、都道府県、東日本電信電話株式会社及び西日本電信電話株式会社の機関 |

四 法第十四条の二第二項又は第三項の規定による警報をした場合 消防庁、都道府県、東日本電信電話株式会社及び西日本電信電話株式会社の機関

(特別警報に係る警報事項の通知)

**第九条** 法第十五条の二第一項の規定による通知は、次の表の上欄に掲げる特別警報の種類に応じ、それぞれ同表の下欄に掲げる通知先に行うものとする。

| 種類                         | 通知先                                                   |
|----------------------------|-------------------------------------------------------|
| 気象特別警報<br>高潮特別警報<br>波浪特別警報 | 消防庁、海上保安庁、都道府県、東日本電信電話株式会社、西日本電信電話株式会社及び日本放送協会の機関     |
| 地震動特別警報                    | 日本放送協会の機関                                             |
| 火山現象特別警報<br>津波特別警報         | 警察庁、消防庁、海上保安庁、都道府県、東日本電信電話株式会社、西日本電信電話株式会社及び日本放送協会の機関 |
| 土砂崩れ特別警報                   | 消防庁、都道府県、東日本電信電話株式会社、西日本電信電話株式会社及び日本放送協会の機関           |

(気象庁以外の者の行うことができる警報)

**第十条** 法第二十三条ただし書の政令で定める場合は、津波に関する気象庁の警報事項を適時に受けることができない状況にある地の市町村の長が津波警報をする場合とする。

## 参考 6. 退職水防団員等報償規定

昭和38年2月9日

建設省告示162

(趣旨)

第1条 水防団長又は水防団員（以下「団員等」という。）の勤務の特殊性にかんがみ、団員等として多年勤続した者が退職した場合において、その功労に報いるため、この規定の定めるところにより、報償を行う。

(報償を受ける者)

第2条 報償は、団員等として15年以上勤続して退職した者に対して行なう。ただし、すでに報償を受けた者についてはこの限りでない。

(報償を行なう者)

第3条 報償は、建設大臣が行う。

(報償の方法)

第4条 報償は、賞状及び記念品を授与して行なう。

2 団員等が死亡により退職し、又は退職後報償の目前に死亡したときは、その者に対する賞状及び記念品は、その者の遺族に交付する。

(勤続期間の計算)

第5条 報償の決定の基礎となる勤続期間の計算は、団員等としての在職期間による。

2 団員等が退職した後再び団員等となったときは、前項の勤続期間の計算については、前後の在職期間を合算する、

3 前2項の規定による在職期間の計算は、団員等となった日の属する月（前項の規定による後の在職期間については、再び団員等となった日の属する翌月）から退職した日の属する月までの月数による。

(報償の制限)

第6条 団員等が次の各号の1に該当する場合においては、その引き続いた在職期間については、報償を行なわない。

(1) 在職中禁こ以上の刑に処せられたとき。

(2) 懲戒免職若しくは停職処分又はこれに準ずる処分を受けたとき。

(3) 前各号に掲げる場合のほか、報償を行なうことが不相当と認められるとき。

(報償の時期)

第7条 報償は、毎年1回11月に行なう。ただし、特別の必要があるときは随時報償を行なう。

(報償の手続)

第8条 都道府県知事は、その統括する都道府県の区域においてこの規定により報償を受ける資格があると認められる者を調査してその名簿（以下「名簿」という。）を作成し、毎年9月15日までに建設大臣に提出しなければならない。

2 前項の調査は、毎年8月1日現在のおいて行なう。

3 建設大臣は、前2項の規定にかかわらず、特別の必要がある場合においては、期日を示して都道府県知事に第1項の調査並びに名簿の作成及び提出を求めることができる。

4 建設大臣は、名簿を審査して報償を受けるべき者を決定する。

5 名簿には、次の各号に掲げる事項を記載しなければならない。

(1) 氏名及び住所

(2) 勤続期間

(3) 所属水防団名及び当該水防団が所属する水防管理団体名

## 参考 7. 水防功労者表彰規則

(昭和三十一年三月三十日建設省令第六号)

最終改正年月日：平成二八年一〇月一七日国土交通省令第七四号

水防法（昭和二十四年法律第九十三号）第三十四条の二の規定に基き、水防功労者報賞規則を次のように定める。

（通則）

第一条 国土交通大臣が、水防管理者の所轄の下に水防に従事した者で当該水防に関し著しい功労があると認められるもの（以下「水防功労者」という。）に対して行う表彰については、この規則の定めるところによる。

（表彰の推薦）

第二条 都道府県知事は、当該都道府県に水防功労者であると認められる者があるときは、その旨を国土交通大臣に推薦するものとする。

（表彰の方法）

第三条 国土交通大臣は、前条の規定による推薦に基づいて表彰を行うものとする。

2 前項の表彰は、賞状を授与して行うものとする。

3 第一項の表彰は、前項の賞状に報賞金その他の副賞を付して行うことができる。

（報賞金）

第四条 前条第三項の報賞金は、表彰を受ける者が水防に従事したことにより死亡し、負傷し、若しくは病気にかかり、又は水防に従事したことによる負傷若しくは病気により死亡し、若しくは障害の状態となった場合に付するものとし、その額は次のとおりとする。

一 死亡した者に対しては、その功労の程度に応じて別表第一に定める額

二 非常勤消防団員等に係る損害補償の基準を定める政令（昭和三十一年政令第三百三十五号）第六条第二項に規定する第一級から第八級までの障害等級に該当する障害の状態となった者に対しては、その功労及び障害の程度に応じて別表第二に定める額

三 前二号に該当する者以外の者に対しては、その功労及び負傷、病気又は障害の程度に応じて百九十万円以下で国土交通大臣が定める額

（表彰の時期）

第五条 表彰は、毎年一回十一月に行う。ただし、特別の必要があるときは、随時表彰を行うことができる。

（死亡した者の表彰）

第六条 表彰を受ける者が、表彰の日以前に死亡したときは、その者に対する賞状及び報賞金その他の副賞は、その者の遺族に交付するものとする。

附則（平成一八年一〇月三日国土交通省令第九九号）抄

第一条

この省令は、公布の日から施行する。

附則（平成二八年一〇月一七日国土交通省令第七四号）

この省令は、公布の日から施行する。

## 参考 8-1. 河川水門管理要綱

最終改正日：令和6年3月21日河第414号

(趣旨)

第1 この要綱は、別に定めのあるもののほか、知事が管理する河川に設置されている水門、陸閘、樋門及び樋管（以下「河川水門」という。）を合理的に管理するために必要な事項を定めるものとする。

2 ただし、津波高潮等対策機能を有する河川水門については、別に定める海岸水門管理要綱によるものとする。

(管理の原則)

第2 河川水門は、洪水による災害から国土、公共物及び県民の生命、財産等を守るため、洪水の発生の場合に有効かつ適切に操作されるように維持管理されなければならない。

(河川水門の管理の委託)

第3 知事は、洪水による危険が切迫した場合における河川水門の操作の緊急性等にかんがみ、河川法(昭和39年法律第167号。以下「法」という。)第99条の規定に基づき、河川管理施設である河川水門の維持又は操作その他これに類する河川の管理に属する事務を河川水門所在の市町村に委託するものとする。

(知事の管理事項)

第4 知事は、おおむね次の各号に掲げる事項に関し河川水門の管理を行う。

(1) 特に必要があると認める場合における河川水門の巡視及び点検をすること。

(2) 河川管理施設である河川水門の改修工事及び修繕工事を施行すること。

(3) 次に掲げる場合において、洪水による災害が発生するおそれがあると認められるときは、関係市町村及び法第26条の規定により許可を受けて河川水門を設置した者（以下「許可河川水門設置者」という。）に対し、警戒勤務態勢をとるよう通知すること。

ア 気象予報又は気象警報が発令された場合

イ 著しい降雨又は融雪により河川の水位が上昇するおそれがあると認められる場合

ウ 河川の水位に著しい変動がある場合

(4) 許可河川水門設置者に対し、河川水門の管理体制について指導し、及び助言すること。

(5) 前各号に掲げるもののほか、河川水門の管理に関し特に必要があると認める事項について適切な措置をとること。

(市町村の管理事項)

第5 河川水門の管理の委託を受けた市町村は、次の各号に掲げるところにより、河川水門の維持又は操作その他これに類する河川の管理に属する事務を執行するものとするが、別に操作規則を定めた河川水門については、その操作規則による。

(1) 平常時における河川水門の維持又は操作は、次に掲げるところにより行うものとする。

ア 河川水門を支障なく閉鎖できるよう随時巡視点検し、常に良好な状態に維持すること。

イ 毎年度3回（原則として、6月、8月及び翌年3月とすること。）以上河川水門の開閉部分の試運転（注油を含む。以下同じ。）を行うものとする。

(2) 前号アの規定により河川水門を巡視したときは、河川水門巡視記録（様式第1号）を作成し、備えておくものとする。

(3) 次に掲げる場合において、洪水が発生するおそれがあると認められるときは、警戒勤務態勢に入るものとする。

ア 次に掲げる気象予報又は気象警報が発表された場合

(ア) 洪水注意報

(イ) 大雨警報、洪水警報

イ 洪水予報又は水防警報が発表された場合

ウ 河川の水位が警戒水位に達した場合

エ 特に知事が指示した場合

- (4) 警戒勤務態勢時における河川水門の操作は、次に掲げるところにより行なうものとする。
  - ア 水門をいつでも操作できるようにしておくこと。
  - イ 夜間に備えて、照明器具を準備しておくこと。
  - ウ 洪水の発生状況を判断し、適切かつ敏速に河川水門を操作すること。ただし、操作及び避難の時間を確保できない恐れがある時は、避難を優先すること。
- (5) 第3号の規定により警戒勤務態勢に入った後で、洪水の発生するおそれがないと認められるときは、警戒勤務態勢を解除し、河川水門を開放しておくこと。
- (6) 次に掲げるところにより所要の報告をすること。
  - ア 毎年度4月15日までに河川水門管理体制報告書(様式第2号)を所管する広域振興局長に提出するものとし、年度途中において河川水門管理体制に変動が生じたときもその都度提出するものとする。
  - イ 次に掲げる事項を行ったときは、その都度所管する広域振興局長に報告すること。
    - (ア) 河川水門の試運転をしたとき
    - (イ) 河川水門の異状を発見したとき
    - (ウ) 警戒勤務態勢に入ったとき
    - (エ) 河川水門を操作(試運転のための操作を除く。)したとき
    - (オ) 警戒勤務態勢を解除したとき
- (7) 前号イ(ア)の規定による報告は、河川水門の試運転後15日以内に河川水門開閉操作報告書(様式第3号)により行うものとする。

(情報連絡)

第6 知事は、河川水門の管理に関し必要な気象、降雨量、水位、指示等に関する情報連絡を市町村及び許可河川水門設置者との間において相互に密にし、洪水の発生の際における河川水門の操作に遺憾のないようにするものとする。

(国土交通大臣等に対する協力要請)

第7 知事は、国土交通大臣、市町村長及び許可河川水門設置者に対し、国土交通大臣及び市町村長の管理する河川に設置されている河川水門及び法第26条の規定により許可を受けて設置された河川水門についても、その管理については、この要綱の趣旨に添って国土交通大臣、市町村長及び許可河川水門設置者を通ずる一体的運営が期せられるように協力を求めるものとする。



河川水門巡視記録

|       |          |
|-------|----------|
| 年 月 日 | 巡視者 氏名 : |
|-------|----------|

|   | 河川水門名                                                                                                                                         | 巡視結果         | *対応状況 (有の場合のみ) |
|---|-----------------------------------------------------------------------------------------------------------------------------------------------|--------------|----------------|
|   | 巡                                                                                                                                             |              | 支障 ( 有 ・ 無 )   |
|   |                                                                                                                                               | 支障 ( 有 ・ 無 ) | ( 1 ・ 2 ・ 3 )  |
|   |                                                                                                                                               | 支障 ( 有 ・ 無 ) | ( 1 ・ 2 ・ 3 )  |
|   |                                                                                                                                               | 支障 ( 有 ・ 無 ) | ( 1 ・ 2 ・ 3 )  |
|   |                                                                                                                                               | 支障 ( 有 ・ 無 ) | ( 1 ・ 2 ・ 3 )  |
|   |                                                                                                                                               | 支障 ( 有 ・ 無 ) | ( 1 ・ 2 ・ 3 )  |
|   |                                                                                                                                               | 支障 ( 有 ・ 無 ) | ( 1 ・ 2 ・ 3 )  |
|   |                                                                                                                                               | 支障 ( 有 ・ 無 ) | ( 1 ・ 2 ・ 3 )  |
|   |                                                                                                                                               | 支障 ( 有 ・ 無 ) | ( 1 ・ 2 ・ 3 )  |
|   |                                                                                                                                               | 支障 ( 有 ・ 無 ) | ( 1 ・ 2 ・ 3 )  |
| 視 |                                                                                                                                               | 支障 ( 有 ・ 無 ) | ( 1 ・ 2 ・ 3 )  |
|   |                                                                                                                                               | 支障 ( 有 ・ 無 ) | ( 1 ・ 2 ・ 3 )  |
|   |                                                                                                                                               | 支障 ( 有 ・ 無 ) | ( 1 ・ 2 ・ 3 )  |
|   |                                                                                                                                               | 支障 ( 有 ・ 無 ) | ( 1 ・ 2 ・ 3 )  |
| 状 |                                                                                                                                               | 支障 ( 有 ・ 無 ) | ( 1 ・ 2 ・ 3 )  |
|   |                                                                                                                                               | 支障 ( 有 ・ 無 ) | ( 1 ・ 2 ・ 3 )  |
|   |                                                                                                                                               | 支障 ( 有 ・ 無 ) | ( 1 ・ 2 ・ 3 )  |
|   |                                                                                                                                               | 支障 ( 有 ・ 無 ) | ( 1 ・ 2 ・ 3 )  |
| 況 | ※ 対応状況欄には、以下の基準に合致する項目に○印を付すること。<br>1：障害物等の除去を行うなど、施設閉鎖できるように対応した。<br>2：障害の状況を施設管理者へ連絡した。<br>(連絡日時、相手の氏名： 月 日 時 分 氏名 )<br>3：その他 (以下に状況を記載のこと) |              |                |

広域振興局長 様

市 町 村 長

河川水門管理体制（変更）報告書

このことについて、河川水門管理要綱第5第6号アの規定により報告します。

| 河川水門名 | 河川名<br>及び<br>設置場所 | 型<br>式 | 開閉<br>方法 | 門<br>数 | 管理操作<br>責任者<br>住所<br>氏名 | 管理操作<br>担当者<br>住所<br>氏名 | 管理操作<br>担当者<br>連絡先<br>電話番号 | 試運転<br>予定年月日<br>その他管理<br>方法 |
|-------|-------------------|--------|----------|--------|-------------------------|-------------------------|----------------------------|-----------------------------|
|       |                   |        |          |        |                         |                         |                            |                             |
|       |                   |        |          |        |                         |                         |                            |                             |
|       |                   |        |          |        |                         |                         |                            |                             |
|       |                   |        |          |        |                         |                         |                            |                             |
|       |                   |        |          |        |                         |                         |                            |                             |

注 年度途中における報告にあつては、管理体制の変更に係る部分について報告をすること。

広域振興局長 様

市 町 村 長

河川水門開閉操作報告書

このことについて、河川水門管理要綱第5第7号の規定により報告します。

| 河川水門名 | 河川名及び設置場所 | 型式 | 開閉方法 | 門数 | 試運転の<br>年月日 | 試運転の結果及び施設の<br>異状の有無並びに措置 |
|-------|-----------|----|------|----|-------------|---------------------------|
|       |           |    |      |    |             |                           |
|       |           |    |      |    |             |                           |
|       |           |    |      |    |             |                           |
|       |           |    |      |    |             |                           |
|       |           |    |      |    |             |                           |

注 試運転の結果及び施設の異状の有無並びに措置については、具体的に記入すること。

## 参考 8-2. 海岸水門管理要綱

最終改正日：令和6年3月21日河第414号

(趣旨)

第1 この要綱は、別に定めのあるもののほか、海岸管理者及び河川管理者（以下「海岸管理者等」という。）が管理する津波高潮等対策機能を有する水門、陸閘、樋門及び樋管（以下「水門等」という。）を合理的に管理するために必要な事項を定めることを目的とする。

(管理の原則)

第2 水門等は、津波、高潮、その他海水の変動等（以下「津波等」という。）による災害から国土、公共物及び県民の生命、財産等を守るため、津波等の発生の場合、有効かつ迅速に操作されるよう維持管理されなければならない。

(水門等の管理の委託)

第3 海岸管理者等は、水門等の操作を適時適切に行うため、水門等の維持又は操作その他これらに係る日常管理に関する事務を水門等所在の市町村に委託するものとする。

(海岸管理者等の管理事項)

第4 海岸管理者等は、おおむね次に掲げる事項に関し水門等の管理を行う。

- (1) 特に必要があると認める場合における水門等の巡視及び点検をすること。
- (2) 水門等の改修工事及び修繕工事を施工すること。
- (3) 前各号に掲げるもののほか、水門等の管理に関し特に必要があると認める事項について適切な措置をとること。

(市町村の管理事務)

第5 水門等の管理の委託を受けた市町村は、次に掲げるところにより、水門等の維持又は操作その他これらに係る日常管理に属する事務を執行するものとする。

- (1) 平常時における水門等の維持又は操作は、次に掲げるところにより行うものとする。
  - ア 水門等を支障なく閉鎖できるよう随時巡視点検すること。
  - イ 水門等の開閉に支障となる導水部や路面上の支障物を除去すること。その他水門等の開閉操作に支障がないよう日常管理すること。
- (2) 前号アの規定により水門等を巡視したときは、海岸水門等巡視記録（様式第1号）を作成し備えておくものとする。
- (3) 水門等は、水門・陸閘操作規則等（以下「操作規則等」という。）に定めるところにより試運転を行うものとする。ただし、操作規則等に定めのない水門等については、毎年3回（原則として、7月、11月及び3月とすること。）以上開閉操作の試運転（水門等の主要部分への注油等を含む。）を行うものとする。
- (4) 操作態勢については、第6及び操作規則等に定めるところによる。

(操作態勢)

第6 水門等の操作態勢は、操作規則等に定めるところによるが、次に掲げる事項を原則とする。

- (1) 津波対応の場合は、現地に赴いての機側操作等による閉鎖は行わないこと。
- (2) 津波対応の場合は、水門等の閉鎖操作は遠隔自動閉鎖または遠隔手動閉鎖により行われる。ただし、何らかの事情により遠隔自動閉鎖が行われない場合は、遠隔手動操作により閉鎖を行うこと。
- (3) 高潮、その他海水の変動の場合は、操作規則等に定めるところによる。
- (4) 開放操作は、現地機側操作又は遠隔手動操作により行うこと。

(報告)

第7 委託を受けた市町村は、毎年度4月15日までに当該年度の海岸水門等管理体制報告書（様式第2号）を所管する広域振興局長に提出しなければならない。

2 前号の報告書は、年度途中において水門等の管理体制に変動が生じたときも、その都度提出しなければならない。

3 委託を受けた市町村は、第5第3項に規定する試運転を行ったときは、海岸水門等開閉操作報告書（様式第3号）を、当該試運転の日後15日以内に所管する広域振興局長に提出しなければならない。



第 年 月 日 号

広域振興局長 様

市 町 村 長

海岸水門等管理体制（変更）報告書

このことについて、海岸水門等管理要綱第 7 第 1 項（第 2 項）の規定により報告します。

| 水門等名 | 設置場所 | 型式 | 開方<br>閉法 | 門数 | 管理操作<br>責任者<br>氏名 | 管理操作<br>担当者<br>氏名 | 管理操作<br>担当者<br>連絡先<br>電話番号 | 試運転<br>予定月日<br>その他<br>管理方法 |
|------|------|----|----------|----|-------------------|-------------------|----------------------------|----------------------------|
|      |      |    |          |    |                   |                   |                            |                            |
|      |      |    |          |    |                   |                   |                            |                            |
|      |      |    |          |    |                   |                   |                            |                            |
|      |      |    |          |    |                   |                   |                            |                            |
|      |      |    |          |    |                   |                   |                            |                            |

第 年 月 日 号

広域振興局長 様

市 町 村 長

海岸水門等開閉操作報告書

このことについて、海岸水門等管理要綱第 7 第 3 項の規定により報告します。

| 水門等名 | 設置場所 | 型式 | 開方<br>閉法 | 門数 | 試運転及び注油等の月日 | 試運転の結果及び水門等の異状の有無 | 措置の状況 |
|------|------|----|----------|----|-------------|-------------------|-------|
|      |      |    |          |    |             |                   |       |
|      |      |    |          |    |             |                   |       |
|      |      |    |          |    |             |                   |       |
|      |      |    |          |    |             |                   |       |
|      |      |    |          |    |             |                   |       |

注 試運転の結果及び水門等の異状の有無の欄には、具体的に記入すること。

参考9. 砂防指定地指定表

(令和7年1月1日現在)

| 番号  | 溪流名   | 市町村名 | 指定年月日       |
|-----|-------|------|-------------|
| 440 | 大久保川  | 奥州市  | S55. 8. 14  |
| 61  | 北股川   | 奥州市  | S26. 10. 2  |
| 91  | 口沢川   | 奥州市  | S29. 11. 8  |
| 95  | 胆沢川   | 奥州市  | S30. 11. 25 |
| 108 | 口沢川   | 奥州市  | S31. 12. 27 |
| 114 | 南股川   | 奥州市  | S34. 2. 16  |
| 119 | 口沢川   | 奥州市  | S34. 10. 1  |
| 170 | 山本沢   | 奥州市  | S39. 6. 23  |
| 171 | 伊手川   | 奥州市  | S39. 6. 23  |
| 185 | 大内沢   | 奥州市  | S40. 7. 10  |
| 237 | 川子野川  | 奥州市  | S42. 12. 28 |
| 248 | 山本沢   | 奥州市  | S44. 1. 16  |
| 269 | 川子野川  | 奥州市  | S45. 10. 6  |
| 333 | 南股川   | 奥州市  | S48. 12. 7  |
| 356 | 岩堰川   | 奥州市  | S50. 1. 31  |
| 372 | 太田代川  | 奥州市  | S51. 2. 10  |
| 394 | 岩堰川   | 奥州市  | S53. 4. 17  |
| 409 | 中沢川   | 奥州市  | S54. 3. 5   |
| 479 | 寺沢川   | 奥州市  | S58. 12. 15 |
| 480 | 中沢川   | 奥州市  | S58. 12. 15 |
| 537 | 山本沢   | 奥州市  | S62. 10. 14 |
| 560 | 隈川沢   | 奥州市  | S63. 11. 8  |
| 602 | 山本川   | 奥州市  | H2. 12. 12  |
| 603 | 重王堂沢  | 奥州市  | H2. 12. 12  |
| 647 | 二渡の沢  | 奥州市  | H6. 1. 21   |
| 674 | 山本川   | 奥州市  | H7. 2. 13   |
| 679 | 重王堂沢  | 奥州市  | H8. 1. 12   |
| 707 | 重王堂沢  | 奥州市  | H9. 6. 3    |
| 728 | 奈良原の沢 | 奥州市  | H11. 2. 12  |
| 749 | 二渡の沢  | 奥州市  | H12. 11. 28 |
| 810 | 山本川   | 奥州市  | H21. 4. 15  |
| 812 | 石生の沢  | 奥州市  | H21. 4. 15  |
| 97  | 永沢川   | 金ヶ崎町 | S31. 1. 17  |
| 126 | 黒沢川   | 金ヶ崎町 | S35. 11. 29 |
| 184 | キッツ川  | 金ヶ崎町 | S40. 7. 10  |
| 246 | 永沢川   | 金ヶ崎町 | S44. 1. 16  |
| 247 | 黒沢川   | 金ヶ崎町 | S44. 1. 16  |
| 289 | キッツ川  | 金ヶ崎町 | S46. 10. 5  |
| 308 | 黒沢川   | 金ヶ崎町 | S47. 11. 16 |
| 395 | キッツ川  | 金ヶ崎町 | S60. 9. 18  |
| 446 | 黒沢川   | 金ヶ崎町 | S56. 4. 23  |
| 447 | 永沢川   | 金ヶ崎町 | S56. 4. 23  |
| 515 | キッツ川  | 金ヶ崎町 | S60. 11. 27 |
| 585 | 黒沢川   | 金ヶ崎町 | H1. 10. 6   |
| 596 | キッツ川  | 金ヶ崎町 | H2. 1. 23   |
| 604 | キッツ川  | 金ヶ崎町 | H2. 12. 12  |
| 683 | キッツ川  | 金ヶ崎町 | H8. 3. 21   |
| 708 | 黒沢川   | 金ヶ崎町 | H9. 6. 3    |
| 3   | 尻平川   | 花巻市  | S8. 5. 4    |
| 20  | 白沢    | 花巻市  | S9. 12. 5   |
| 21  | 出羽沢   | 花巻市  | S9. 12. 5   |
| 24  | 三ッ沢川  | 花巻市  | S12. 3. 12  |
| 70  | 寒沢川   | 花巻市  | S27. 5. 14  |
| 69  | 岳川    | 花巻市  | S27. 5. 14  |
| 89  | 鍋割川   | 花巻市  | S29. 11. 8  |

| 番号  | 支渓名      | 市町村名 | 指定年月日       |
|-----|----------|------|-------------|
| 111 | 岳川       | 花巻市  | S32. 9. 25  |
| 110 | 葛丸川      | 花巻市  | S32. 9. 25  |
| 146 | 大沢川      | 花巻市  | S37. 11. 8  |
| 169 | 三ッ沢川     | 花巻市  | S39. 6. 23  |
| 168 | 小又川      | 花巻市  | S39. 6. 23  |
| 183 | 葛丸川      | 花巻市  | S40. 7. 10  |
| 207 | 小又川      | 花巻市  | S42. 3. 31  |
| 233 | 尻平川      | 花巻市  | S42. 12. 28 |
| 266 | 鍋割川      | 花巻市  | S45. 10. 6  |
| 265 | 八幡沢      | 花巻市  | S45. 10. 6  |
| 287 | 耳取川      | 花巻市  | S45. 10. 5  |
| 296 | 鍋割川      | 花巻市  | S47. 3. 16  |
| 305 | 久出内川     | 花巻市  | S47. 11. 16 |
| 331 | 寒沢川      | 花巻市  | S48. 12. 7  |
| 330 | 八木巻川     | 花巻市  | S48. 12. 7  |
| 370 | 五右衛門沢    | 花巻市  | S50. 6. 14  |
| 379 | 久出内川     | 花巻市  | S51. 5. 22  |
| 380 | 耳取川      | 花巻市  | S51. 5. 22  |
| 426 | 瀬川       | 花巻市  | S54. 11. 14 |
| 445 | 久出内川     | 花巻市  | S56. 4. 23  |
| 458 | 久出内川     | 花巻市  | S56. 8. 18  |
| 464 | 鍋割川      | 花巻市  | S57. 5. 25  |
| 492 | 久出内川     | 花巻市  | S59. 2. 17  |
| 499 | 久出内川     | 花巻市  | S59. 11. 27 |
| 501 | 下シ沢、同右支流 | 花巻市  | S60. 6. 14  |
| 523 | 金沢       | 花巻市  | S62. 2. 12  |
| 533 | ノファ沢     | 花巻市  | S62. 10. 14 |
| 535 | 八木巻川     | 花巻市  | S62. 10. 14 |
| 534 | 中通沢      | 花巻市  | S62. 10. 14 |
| 559 | 久出内川     | 花巻市  | S63. 8. 27  |
| 569 | 尻平川      | 花巻市  | S63. 12. 12 |
| 590 | 尻平川      | 花巻市  | H1. 10. 6   |
| 599 | 金沢       | 花巻市  | H2. 12. 12  |
| 632 | ノファ沢     | 花巻市  | H4. 3. 16   |
| 635 | 久出内川     | 花巻市  | H4. 12. 25  |
| 636 | 八木巻川     | 花巻市  | H4. 12. 25  |
| 673 | 長崎川      | 花巻市  | H7. 2. 13   |
| 717 | 中野向の沢    | 花巻市  | H10. 7. 16  |
| 723 | 久出内川     | 花巻市  | H10. 11. 17 |
| 738 | 旭町の沢     | 花巻市  | H12. 5. 10  |
| 896 | 岩の目の沢    | 花巻市  | R4. 8. 10   |
| 9   | 荒川       | 遠野市  | S8. 7. 5    |
| 13  | 長野川      | 遠野市  | S8. 8. 5    |
| 16  | 早瀬川      | 遠野市  | S8. 9. 28   |
| 27  | 猫川       | 遠野市  | S13. 12. 13 |
| 30  | 河内川      | 遠野市  | S15. 7. 6   |
| 31  | 猫川       | 遠野市  | S15. 7. 6   |
| 42  | 河内川      | 遠野市  | S18. 6. 18  |
| 47  | 猫川       | 遠野市  | S19. 8. 18  |
| 55  | 長野川      | 遠野市  | S26. 9. 6   |
| 65  | 藤倉川      | 遠野市  | S26. 10. 2  |
| 66  | 早瀬川      | 遠野市  | S26. 10. 2  |
| 76  | 河内川      | 遠野市  | S27. 5. 14  |
| 77  | 猫川       | 遠野市  | S27. 5. 14  |
| 78  | 猿ヶ石川     | 遠野市  | S27. 5. 14  |

| 番号  | 支渓名      | 市町村名 | 指定年月日       |
|-----|----------|------|-------------|
| 79  | 荒川       | 遠野市  | S27. 5. 14  |
| 80  | 小鳥瀬川     | 遠野市  | S27. 5. 14  |
| 93  | 山谷川      | 遠野市  | S29. 11. 8  |
| 94  | 滝川       | 遠野市  | S29. 11. 8  |
| 100 | 畑屋沢川     | 遠野市  | S31. 1. 17  |
| 115 | 東禅寺川     | 遠野市  | S34. 2. 16  |
| 121 | 猿ヶ石川     | 遠野市  | S34. 10. 1  |
| 174 | 荒川       | 遠野市  | S39. 6. 23  |
| 198 | 琴畑川      | 遠野市  | S41. 8. 9   |
| 212 | 鷹鳥屋川     | 遠野市  | S42. 3. 31  |
| 241 | 大萩川      | 遠野市  | S42. 12. 28 |
| 253 | 高津川      | 遠野市  | S44. 1. 16  |
| 273 | 藤切沢      | 遠野市  | S45. 10. 6  |
| 295 | 藤切沢      | 遠野市  | S47. 2. 7   |
| 312 | 猫川       | 遠野市  | S47. 11. 16 |
| 313 | 下道沢      | 遠野市  | S47. 11. 16 |
| 339 | 荒川       | 遠野市  | S48. 12. 7  |
| 340 | 東禅寺川     | 遠野市  | S48. 12. 7  |
| 341 | 大萩川      | 遠野市  | S48. 12. 7  |
| 342 | 来内川      | 遠野市  | S48. 12. 7  |
| 360 | 上道沢      | 遠野市  | S50. 1. 31  |
| 361 | 荒川       | 遠野市  | S50. 1. 31  |
| 399 | 赤沢川      | 遠野市  | S53. 4. 17  |
| 411 | 赤沢川      | 遠野市  | S54. 3. 5   |
| 421 | 不動沢川     | 遠野市  | S54. 11. 14 |
| 422 | 小友川、下道沢  | 遠野市  | S54. 11. 14 |
| 429 | 和野川      | 遠野市  | S55. 4. 19  |
| 430 | 藤倉川、仙内沢  | 遠野市  | S55. 4. 19  |
| 453 | 蛇滝沢      | 遠野市  | S56. 4. 23  |
| 472 | 琴畑川      | 遠野市  | S57. 12. 9  |
| 524 | 早瀬川      | 遠野市  | S62. 2. 12  |
| 531 | 早瀬川      | 遠野市  | S62. 3. 16  |
| 571 | 早瀬川      | 遠野市  | S63. 12. 12 |
| 572 | 倉内川      | 遠野市  | S63. 12. 12 |
| 574 | 小友川      | 遠野市  | S63. 12. 12 |
| 586 | 早瀬川      | 遠野市  | H1. 10. 6   |
| 606 | 早瀬川      | 遠野市  | H2. 12. 12  |
| 622 | 小友川      | 遠野市  | H4. 2. 4    |
| 639 | 下川原川     | 遠野市  | H4. 12. 25  |
| 640 | フトクナイ沢   | 遠野市  | H4. 12. 25  |
| 693 | 仙内沢      | 遠野市  | H8. 4. 9    |
| 694 | 片岸の沢     | 遠野市  | H8. 4. 9    |
| 714 | 聖の沢      | 遠野市  | H9. 6. 3    |
| 744 | 小友川      | 遠野市  | H12. 8. 9   |
| 745 | 片岸の沢     | 遠野市  | H12. 8. 9   |
| 764 | 和野の沢     | 遠野市  | H14. 5. 29  |
| 789 | 矢崎の沢     | 遠野市  | H16. 3. 17  |
| 790 | 矢崎の沢(2)  | 遠野市  | H16. 3. 17  |
| 64  | 達曾部川     | 遠野市  | S26. 10. 2  |
| 375 | 寺沢川      | 遠野市  | S51. 2. 10  |
| 496 | 家敷沢      | 遠野市  | S59. 9. 13  |
| 503 | 蘭場沢、同右支流 | 遠野市  | S60. 6. 14  |
| 592 | 荒谷前沢     | 遠野市  | H2. 1. 23   |
| 593 | 申斉沢      | 遠野市  | H2. 1. 23   |
| 621 | 西の沢      | 遠野市  | H4. 2. 4    |



| 番号  | 溪流名       | 市町村名 | 指定年月日       |
|-----|-----------|------|-------------|
| 640 | 湯屋川       | 遠野市  | H4. 12. 25  |
| 666 | 中沢川       | 遠野市  | H6. 11. 10  |
| 692 | 熊の洞沢      | 遠野市  | H8. 4. 9    |
| 746 | 椈川目川      | 遠野市  | H12. 8. 9   |
| 747 | 熊の洞二の沢    | 遠野市  | H12. 8. 9   |
| 763 | 楡の木沢      | 遠野市  | H14. 5. 29  |
| 788 | 椈川目の沢     | 遠野市  | H16. 3. 17  |
| 913 | 山谷川       | 遠野市  | R6. 6. 28   |
| 7   | 夏油川       | 北上市  | S8. 7. 5    |
| 8   | 尻平川       | 北上市  | S8. 7. 5    |
| 11  | 尻平川       | 北上市  | S8. 8. 5    |
| 15  | 尻平川       | 北上市  | S8. 9. 28   |
| 25  | 夏油川       | 北上市  | S12. 6. 10  |
| 113 | 夏油川       | 北上市  | S34. 2. 16  |
| 138 | 鈴鴨川       | 北上市  | S36. 12. 8  |
| 235 | 夏油川       | 北上市  | S42. 12. 28 |
| 236 | 外鱒沢       | 北上市  | S42. 12. 28 |
| 307 | 水沢川       | 北上市  | S47. 11. 16 |
| 332 | 鈴鴨川       | 北上市  | S48. 12. 7  |
| 385 | 鈴鴨川       | 北上市  | S52. 1. 27  |
| 487 | 岩沢川       | 北上市  | S59. 1. 28  |
| 517 | 人当の沢      | 北上市  | S62. 2. 12  |
| 601 | 杉の沢       | 北上市  | H2. 12. 12  |
| 646 | 新田の沢      | 北上市  | H6. 1. 21   |
| 719 | 羽口沢       | 北上市  | H10. 7. 16  |
| 6   | 大荒沢川      | 西和賀町 | S8. 7. 5    |
| 10  | 下前川       | 西和賀町 | S8. 8. 5    |
| 12  | 和賀川       | 西和賀町 | S8. 8. 5    |
| 14  | 大荒沢川      | 西和賀町 | S8. 9. 28   |
| 19  | 大荒沢川      | 西和賀町 | S9. 8. 16   |
| 22  | 大荒沢川      | 西和賀町 | S9. 12. 5   |
| 23  | 大荒沢川      | 西和賀町 | S10. 11. 29 |
| 71  | 松川        | 西和賀町 | S27. 5. 14  |
| 90  | 和賀川       | 西和賀町 | S29. 11. 8  |
| 96  | 下前川       | 西和賀町 | S31. 1. 17  |
| 125 | 本内川       | 西和賀町 | S35. 11. 29 |
| 208 | 遠巣谷川      | 西和賀町 | S42. 3. 31  |
| 234 | 槻沢        | 西和賀町 | S42. 12. 28 |
| 267 | 大荒沢川      | 西和賀町 | S45. 10. 6  |
| 268 | 七内川       | 西和賀町 | S45. 10. 6  |
| 288 | 湯川        | 西和賀町 | S46. 10. 5  |
| 297 | 下前川       | 西和賀町 | S47. 3. 16  |
| 306 | 湯の沢川      | 西和賀町 | S47. 11. 16 |
| 353 | 下前川       | 西和賀町 | S49. 4. 30  |
| 371 | 大荒沢川      | 西和賀町 | S50. 6. 14  |
| 384 | 横川        | 西和賀町 | S52. 1. 27  |
| 438 | 松川        | 西和賀町 | S55. 8. 14  |
| 439 | 佐草川       | 西和賀町 | S55. 8. 14  |
| 456 | 横川        | 西和賀町 | S56. 4. 23  |
| 486 | 小又沢       | 西和賀町 | S58. 12. 15 |
| 518 | 袖水上沢、同右支流 | 西和賀町 | S62. 2. 12  |
| 519 | 大沓沢       | 西和賀町 | S62. 2. 12  |
| 536 | 大荒沢川      | 西和賀町 | S62. 10. 14 |
| 548 | 横川        | 西和賀町 | S63. 1. 16  |
| 573 | 横川        | 西和賀町 | S63. 12. 12 |
| 575 | 袖水上沢      | 西和賀町 | S63. 8. 27  |
| 587 | コスケ沢      | 西和賀町 | H1. 10. 6   |
| 591 | 下槻沢       | 西和賀町 | H2. 1. 23   |

| 番号  | 支溪名         | 市町村名 | 指定年月日       |
|-----|-------------|------|-------------|
| 600 | 大沓沢         | 西和賀町 | H2. 12. 12  |
| 637 | ウツジ上沢       | 西和賀町 | H4. 12. 25  |
| 645 | 遠巣谷川        | 西和賀町 | H6. 1. 21   |
| 662 | 瀬屋の沢        | 西和賀町 | H6. 11. 10  |
| 685 | 瀬屋の沢        | 西和賀町 | H8. 3. 21   |
| 716 | 横川          | 西和賀町 | H9. 6. 3    |
| 718 | 北太田の沢       | 西和賀町 | H10. 7. 16  |
| 730 | 左草川         | 西和賀町 | H11. 3. 17  |
| 759 | 横川          | 西和賀町 | H14. 5. 29  |
| 766 | 大荒沢川        | 西和賀町 | H14. 7. 22  |
| 771 | 横川筋水無川      | 西和賀町 | H14. 12. 13 |
| 774 | 湯の沢         | 西和賀町 | H15. 2. 13  |
| 51  | 市野々川        | 一関市  | S25. 2. 21  |
| 52  | 栃倉川         | 一関市  | S25. 2. 21  |
| 53  | 小猪岡川        | 一関市  | S25. 2. 21  |
| 62  | 磐井川         | 一関市  | S26. 10. 2  |
| 63  | 久保川         | 一関市  | S26. 10. 2  |
| 72  | 産女川         | 一関市  | S27. 5. 14  |
| 73  | 興田川         | 一関市  | S27. 5. 14  |
| 74  | 猿沢川         | 一関市  | S27. 5. 14  |
| 87  | 久保川         | 一関市  | S29. 6. 8   |
| 98  | 磐井川         | 一関市  | S31. 1. 17  |
| 99  | 砂鉄川         | 一関市  | S31. 1. 17  |
| 104 | 磯田川         | 一関市  | S31. 12. 11 |
| 127 | 磐井川         | 一関市  | S35. 11. 29 |
| 128 | 伊沢黒沢        | 一関市  | S35. 11. 29 |
| 172 | 遅沢川         | 一関市  | S39. 6. 23  |
| 195 | 産女川         | 一関市  | S41. 8. 9   |
| 196 | 磐井川、鬼越沢     | 一関市  | S41. 8. 9   |
| 209 | 桂沢          | 一関市  | S42. 3. 31  |
| 238 | 井戸沢         | 一関市  | S42. 12. 28 |
| 239 | 毒沢          | 一関市  | S42. 12. 28 |
| 240 | 天ヶ沢、細入沢、三峯沢 | 一関市  | S42. 12. 28 |
| 249 | 関ヶ沢         | 一関市  | S44. 1. 16  |
| 250 | 相の沢         | 一関市  | S44. 1. 16  |
| 271 | 遅沢川         | 一関市  | S45. 10. 6  |
| 290 | 焼切川         | 一関市  | S46. 10. 5  |
| 291 | 山口川         | 一関市  | S46. 10. 5  |
| 309 | 小猪岡川        | 一関市  | S47. 11. 16 |
| 310 | 田野沢川        | 一関市  | S47. 11. 16 |
| 323 | 中通川         | 一関市  | S47. 12. 27 |
| 334 | 三沢          | 一関市  | S48. 12. 7  |
| 335 | 番台川、水上川     | 一関市  | S48. 12. 7  |
| 336 | 矢ノ森沢        | 一関市  | S48. 12. 7  |
| 337 | 小股沢         | 一関市  | S48. 12. 7  |
| 338 | 田茂木川        | 一関市  | S48. 12. 7  |
| 357 | 林川、紙生里沢     | 一関市  | S50. 1. 31  |
| 358 | 舟木川         | 一関市  | S50. 1. 31  |
| 373 | 沢野入沢        | 一関市  | S51. 2. 10  |
| 381 | 吸川          | 一関市  | S51. 5. 22  |
| 396 | 山口川         | 一関市  | S53. 4. 17  |
| 397 | 岩倉沢         | 一関市  | S53. 4. 17  |
| 405 | 吸川          | 一関市  | S53. 7. 17  |
| 410 | 吉高川         | 一関市  | S54. 3. 5   |
| 431 | 京の沢川        | 一関市  | S55. 4. 19  |
| 432 | 山口川         | 一関市  | S55. 4. 19  |
| 448 | 磐井川         | 一関市  | S56. 4. 23  |
| 449 | 高金川         | 一関市  | S56. 4. 23  |

| 番号  | 支溪名     | 市町村名 | 指定年月日       |
|-----|---------|------|-------------|
| 465 | 本寺川     | 一関市  | S57. 5. 25  |
| 466 | 山口川     | 一関市  | S57. 5. 25  |
| 467 | 堀の内沢    | 一関市  | S57. 5. 25  |
| 495 | 堀の内沢    | 一関市  | S59. 9. 13  |
| 505 | 本寺川     | 一関市  | S60. 9. 18  |
| 507 | 畑の沢     | 一関市  | S60. 9. 18  |
| 529 | 布佐の沢    | 一関市  | S62. 2. 12  |
| 552 | 加妻川     | 一関市  | S63. 8. 27  |
| 553 | 沢内沢     | 一関市  | S63. 8. 27  |
| 576 | 本寺川     | 一関市  | H1. 10. 6   |
| 577 | 布佐の沢    | 一関市  | H1. 10. 6   |
| 597 | 磐井川     | 一関市  | H2. 7. 26   |
| 605 | 渡戸沢     | 一関市  | H2. 12. 12  |
| 617 | 田茂木川    | 一関市  | H4. 2. 4    |
| 618 | 久伝沢     | 一関市  | H4. 2. 4    |
| 619 | 布佐の沢    | 一関市  | H4. 2. 4    |
| 648 | 田野沢川    | 一関市  | H6. 1. 21   |
| 684 | 布佐の沢    | 一関市  | H8. 3. 21   |
| 704 | 夏山沢     | 一関市  | H9. 6. 3    |
| 705 | 田茂木川    | 一関市  | H9. 6. 3    |
| 709 | 鬼越沢     | 一関市  | H9. 6. 3    |
| 720 | 関上沢     | 一関市  | H10. 7. 16  |
| 760 | 根岸の沢    | 一関市  | H14. 5. 29  |
| 761 | 関上沢     | 一関市  | H14. 5. 29  |
| 767 | 磐井川     | 一関市  | H14. 8. 27  |
| 768 | 卯入道平の沢  | 一関市  | H14. 8. 27  |
| 796 | 川内の沢    | 一関市  | H17. 3. 22  |
| 811 | 産女川     | 一関市  | H21. 4. 15  |
| 820 | 本宿の沢    | 一関市  | H24. 9. 14  |
| 821 | 本宿の沢(2) | 一関市  | H24. 9. 14  |
| 270 | 戸河内川    | 平泉町  | S45. 10. 6  |
| 494 | 戸河内川    | 平泉町  | S59. 9. 13  |
| 915 | 日照田の沢   | 平泉町  | R6. 8. 15   |
| 29  | 乙部川     | 盛岡市  | S15. 7. 6   |
| 36  | 大沢川     | 盛岡市  | S15. 10. 23 |
| 38  | 乙部川     | 盛岡市  | S17. 9. 4   |
| 40  | 乙部川     | 盛岡市  | S18. 6. 18  |
| 48  | 乙部川     | 盛岡市  | S25. 2. 21  |
| 85  | 根田茂川    | 盛岡市  | S29. 6. 8   |
| 124 | 米内川     | 盛岡市  | S35. 11. 29 |
| 245 | 向井の沢    | 盛岡市  | S44. 1. 16  |
| 327 | 軽町沢     | 盛岡市  | S48. 12. 7  |
| 418 | 滝の沢     | 盛岡市  | S54. 11. 14 |
| 506 | 繫沢、同右支流 | 盛岡市  | S60. 9. 18  |
| 781 | 猿田の沢    | 盛岡市  | H15. 12. 16 |
| 782 | 宇曾沢     | 盛岡市  | H15. 12. 16 |
| 304 | 崩沢      | 岩手町  | S47. 11. 16 |
| 615 | 沼宮内沢    | 岩手町  | H4. 2. 4    |
| 816 | 鳥谷沢     | 岩手町  | H23. 5. 6   |
| 817 | 鳥谷沢     | 岩手町  | H24. 2. 29  |
| 833 | 横沢      | 岩手町  | H26. 5. 19  |
| 1   | 小柳沢川    | 雫石町  | S8. 5. 4    |
| 2   | 葛根田川    | 雫石町  | S8. 5. 4    |
| 4   | 小柳沢川    | 雫石町  | S8. 7. 5    |
| 5   | 戸沢川     | 雫石町  | S8. 7. 5    |
| 17  | 小柳沢川    | 雫石町  | S8. 10. 20  |
| 60  | 葛根田川    | 雫石町  | S26. 10. 2  |
| 86  | 志戸前川    | 雫石町  | S29. 6. 8   |

| 番号       | 溪流名          | 市町村名 | 指定年月日       |
|----------|--------------|------|-------------|
| 109      | 竜川           | 雫石町  | S32. 9. 25  |
| 153      | 有根沢          | 雫石町  | S38. 9. 14  |
| 154      | メグリ沢         | 雫石町  | S38. 9. 11  |
| 155      | 竜川           | 雫石町  | S38. 9. 14  |
| 194      | 荒沢川          | 雫石町  | S41. 8. 9   |
| 205      | 竜川           | 雫石町  | S42. 3. 31  |
| 244      | 九十九沢         | 雫石町  | S44. 1. 16  |
| 262      | 平出川          | 雫石町  | S45. 10. 6  |
| 263      | 安ずまい(木西)川    | 雫石町  | S45. 10. 6  |
| 301      | 有根沢          | 雫石町  | S47. 11. 16 |
| 302      | 北の股沢         | 雫石町  | S47. 11. 16 |
| 325      | 竜川、スガクラ沢     | 雫石町  | S48. 12. 7  |
| 326      | 平出川          | 雫石町  | S48. 12. 7  |
| 382      | 竜川           | 雫石町  | S52. 1. 27  |
| 408      | 有根沢          | 雫石町  | S53. 11. 24 |
| 417      | 竜川           | 雫石町  | S54. 11. 14 |
| 425      | 葛根田川         | 雫石町  | S54. 11. 14 |
| 444      | 小柳沢          | 雫石町  | S62. 3. 16  |
| 551      | 鶯宿沢          | 雫石町  | S63. 2. 23  |
| 614      | 葛根田川         | 雫石町  | H2. 7. 26   |
| 661      | 馬場の沢         | 雫石町  | H6. 11. 10  |
| 726. 000 | 葛根田川         | 雫石町  | H11. 2. 12  |
| 9. 033   | シガクラ沢        | 雫石町  | H25. 11. 18 |
| 9. 034   | 竜川           | 雫石町  | H27. 3. 26  |
| 9. 035   | 荒沢           | 雫石町  | H27. 3. 26  |
| 9        | 竜川           | 雫石町  | H27. 3. 26  |
| 103      | 馬淵川          | 葛巻町  | S31. 12. 11 |
| 166      | 外川川          | 葛巻町  | S39. 2. 21  |
| 181      | 外川川          | 葛巻町  | S40. 7. 10  |
| 182      | 馬淵川          | 葛巻町  | S40. 7. 10  |
| 264      | 江刈川          | 葛巻町  | S45. 10. 6  |
| 303      | 黒森沢          | 葛巻町  | S47. 11. 16 |
| 328      | 小屋瀬川         | 葛巻町  | S48. 12. 7  |
| 393      | 山蛙川          | 葛巻町  | S53. 4. 17  |
| 471      | 外川川          | 葛巻町  | S57. 9. 17  |
| 489      | 鱒沢、滝の沢及びクマコ沢 | 葛巻町  | S59. 1. 28  |
| 558      | 品井沢          | 葛巻町  | S63. 8. 27  |
| 634      | 市部内沢         | 葛巻町  | H4. 12. 25  |
| 689      | 今待川          | 葛巻町  | H8. 4. 9    |
| 727      | 今待川          | 葛巻町  | H11. 2. 12  |
| 755      | 今待川          | 葛巻町  | H14. 5. 29  |
| 815      | 小田の沢(4)      | 葛巻町  | H23. 2. 16  |
| 823      | 境ノ沢          | 葛巻町  | H24. 9. 14  |
| 824      | 市部内の沢        | 葛巻町  | H24. 9. 14  |
| 825      | 馬淵の沢         | 葛巻町  | H24. 12. 13 |
| 837      | ヌナヤ沢         | 葛巻町  | H29. 10. 23 |
| 909      | 洗場沢          | 葛巻町  | R6. 1. 30   |
| 912      | 小安孫沢         | 葛巻町  | R6. 6. 25   |
| 41       | 滝名川          | 紫波町  | S18. 6. 18  |
| 50       | 滝名川          | 紫波町  | S25. 2. 21  |
| 329      | 赤沢川          | 紫波町  | S48. 12. 7  |
| 598      | 中の沢          | 紫波町  | H2. 12. 12  |
| 678      | 中の沢          | 紫波町  | H8. 1. 12   |
| 799      | 南大沢          | 紫波町  | H18. 8. 11  |
| 735      | 北大沢          | 紫波町  | H12. 1. 20  |
| 49       | 岩崎川          | 矢巾町  | S25. 2. 21  |
| 688      | 滝ノ沢          | 滝沢市  | H8. 4. 9    |
| 737      | 滝ノ沢          | 滝沢市  | H12. 5. 10  |

| 番号  | 支溪名    | 市町村名 | 指定年月日       |
|-----|--------|------|-------------|
| 827 | 滝沢(2)  | 滝沢市  | H25. 9. 4   |
|     | 鬼又沢    | 滝沢市  | H22. 8. 17  |
|     | クラカケ沢  | 滝沢市  | H22. 8. 17  |
| 904 | 高森の沢   | 滝沢市  | R5. 8. 18   |
| 905 | 上鶴飼の沢  | 滝沢市  | R5. 8. 18   |
| 916 | 白山の沢   | 滝沢市  | R6. 8. 15   |
| 59  | 北又川    | 八幡平市 | S26. 10. 2  |
| 83  | 瀬の沢川   | 八幡平市 | S27. 6. 5   |
| 84  | 松川     | 八幡平市 | S27. 8. 6   |
| 102 | 涼川     | 八幡平市 | S31. 12. 11 |
| 118 | 兄川     | 八幡平市 | S34. 2. 16  |
| 136 | 赤川     | 八幡平市 | S36. 3. 31  |
| 137 | 松川     | 八幡平市 | S36. 12. 8  |
| 152 | 根石川    | 八幡平市 | S37. 11. 8  |
| 145 | 北又川    | 八幡平市 | S37. 11. 8  |
| 162 | 鍋越川    | 八幡平市 | S38. 9. 14  |
| 163 | 不動川    | 八幡平市 | S38. 9. 14  |
| 164 | アスナ川   | 八幡平市 | S38. 9. 14  |
| 179 | 大沢川    | 八幡平市 | S39. 6. 23  |
| 180 | 切通川    | 八幡平市 | S39. 6. 23  |
| 192 | 安比川    | 八幡平市 | S40. 7. 10  |
| 224 | 田沢     | 八幡平市 | S42. 3. 31  |
| 225 | アスナ川   | 八幡平市 | S42. 3. 31  |
| 206 | あせ沼川   | 八幡平市 | S42. 3. 31  |
| 232 | 涼川     | 八幡平市 | S42. 12. 28 |
| 231 | 松川     | 八幡平市 | S42. 12. 28 |
| 260 | 切通川    | 八幡平市 | S44. 1. 16  |
| 324 | 安比川    | 八幡平市 | S48. 5. 25  |
| 350 | 兄川     | 八幡平市 | S48. 12. 7  |
| 352 | 赤川     | 八幡平市 | S49. 4. 30  |
| 355 | 松川     | 八幡平市 | S50. 1. 31  |
| 383 | 松川     | 八幡平市 | S52. 1. 27  |
| 416 | 安比川    | 八幡平市 | S54. 3. 5   |
| 420 | 小又沢川   | 八幡平市 | S54. 11. 14 |
| 455 | 御勢堂沢   | 八幡平市 | S56. 4. 23  |
| 461 | 御勢堂沢   | 八幡平市 | S57. 2. 6   |
| 491 | 兄川     | 八幡平市 | S59. 2. 17  |
| 500 | 茂谷地川   | 八幡平市 | S59. 11. 27 |
| 514 | 御獄川    | 八幡平市 | S60. 9. 18  |
| 520 | 目名市沢   | 八幡平市 | S62. 2. 12  |
| 532 | 松川、赤川  | 八幡平市 | S62. 9. 3   |
| 549 | 新田の沢   | 八幡平市 | S63. 1. 16  |
| 554 | 石名坂沢   | 八幡平市 | S63. 8. 27  |
| 578 | 目名市沢   | 八幡平市 | H1. 10. 6   |
| 579 | 繫沢     | 八幡平市 | H1. 10. 6   |
| 616 | 瀬の沢川   | 八幡平市 | H4. 2. 4    |
| 644 | 石名坂沢   | 八幡平市 | H6. 1. 21   |
| 680 | 権現沢    | 八幡平市 | H8. 3. 21   |
| 687 | 岩木の沢   | 八幡平市 | H8. 4. 9    |
| 783 | 松木田の沢  | 八幡平市 | H15. 12. 16 |
| 801 | 松川     | 八幡平市 | H19. 1. 11  |
| 822 | 平笠西沢   | 八幡平市 | H24. 9. 14  |
|     | 小水無沢   | 八幡平市 | H22. 8. 17  |
|     | 西根牧野沢  | 八幡平市 | H22. 12. 20 |
| 832 | 平の沢    | 八幡平市 | H26. 5. 19  |
| 878 | 平笠東沢   | 八幡平市 | R3. 7. 9    |
| 895 | スキー場南沢 | 八幡平市 | R4. 8. 10   |
| 898 | 外水沢    | 八幡平市 | R4. 10. 19  |

| 番号  | 支溪名        | 市町村名  | 指定年月日       |
|-----|------------|-------|-------------|
| 46  | 立根川        | 大船渡市  | S19. 8. 18  |
| 54  | 立根川        | 大船渡市  | S26. 9. 6   |
| 92  | 大野川        | 大船渡市  | S29. 11. 8  |
| 130 | 双元川        | 大船渡市  | S35. 11. 29 |
| 131 | 石浜川        | 大船渡市  | S35. 11. 29 |
| 132 | 栗畑川        | 大船渡市  | S35. 11. 29 |
| 167 | 須崎川        | 大船渡市  | S39. 2. 21  |
| 173 | 甫嶺川        | 大船渡市  | S39. 6. 23  |
| 186 | 須崎川        | 大船渡市  | S40. 7. 10  |
| 197 | 甫嶺川        | 大船渡市  | S41. 8. 9   |
| 227 | 吉浜川        | 大船渡市  | S42. 11. 25 |
| 228 | 浦浜川        | 大船渡市  | S42. 11. 25 |
| 311 | 浦浜川        | 大船渡市  | S47. 11. 16 |
| 359 | 船河原川       | 大船渡市  | S50. 1. 30  |
| 452 | 流石沢        | 大船渡市  | S56. 4. 23  |
| 481 | 屋敷沢川、明神前沢川 | 大船渡市  | S58. 12. 15 |
| 497 | 笹崎沢、左沢     | 大船渡市  | S59. 9. 13  |
| 527 | 笹崎沢        | 大船渡市  | S62. 2. 12  |
| 528 | 屋敷沢川       | 大船渡市  | S62. 2. 12  |
| 539 | 小林川        | 大船渡市  | S62. 10. 14 |
| 540 | 猪頭沢        | 大船渡市  | S62. 10. 14 |
| 557 | 細野沢        | 大船渡市  | S63. 8. 27  |
| 584 | 猪頭二の沢      | 大船渡市  | H1. 10. 6   |
| 620 | 細野沢        | 大船渡市  | H4. 2. 4    |
| 638 | 大畑野沢       | 大船渡市  | H4. 12. 25  |
| 649 | 御山下の沢      | 大船渡市  | H6. 1. 21   |
| 650 | 下館下の沢      | 大船渡市  | H6. 1. 21   |
| 651 | 山岸の沢       | 大船渡市  | H6. 1. 21   |
| 665 | 立根川        | 大船渡市  | H6. 11. 10  |
| 681 | 御山下の沢      | 大船渡市  | H8. 3. 21   |
| 690 | 久保の沢       | 大船渡市  | H8. 4. 9    |
| 691 | 崎浜の沢       | 大船渡市  | H8. 4. 9    |
| 710 | 大野川        | 大船渡市  | H9. 6. 3    |
| 711 | 下館下の沢      | 大船渡市  | H9. 6. 3    |
| 725 | 富岡の沢       | 大船渡市  | H10. 11. 17 |
| 752 | 東崎浜の沢      | 大船渡市  | H13. 3. 16  |
| 860 | 岩崎の沢       | 大船渡市  | H18. 9. 29  |
| 106 | 長部川        | 陸前高田市 | S31. 12. 11 |
| 210 | 川原川        | 陸前高田市 | S42. 3. 31  |
| 251 | 本宿川        | 陸前高田市 | S44. 1. 16  |
| 252 | 壺の沢川       | 陸前高田市 | S44. 1. 16  |
| 272 | 川原川        | 陸前高田市 | S45. 10. 6  |
| 398 | 本宿川        | 陸前高田市 | S53. 4. 17  |
| 450 | 小坪沢        | 陸前高田市 | S56. 4. 23  |
| 451 | 重倉川        | 陸前高田市 | S56. 4. 23  |
| 502 | 川原川        | 陸前高田市 | S60. 6. 14  |
| 538 | 川原川        | 陸前高田市 | S62. 10. 14 |
| 556 | 川原川        | 陸前高田市 | S63. 8. 27  |
| 580 | 袋沢         | 陸前高田市 | H1. 10. 6   |
| 582 | 砂沢         | 陸前高田市 | H1. 10. 6   |
| 664 | 川原川        | 陸前高田市 | H6. 11. 10  |
| 724 | 川原川        | 陸前高田市 | H10. 11. 17 |
| 807 | 垂井ヶ沢       | 陸前高田市 | H21. 1. 20  |
| 75  | 小股川        | 住田町   | S27. 5. 14  |
| 105 | 親切川        | 住田町   | S31. 12. 11 |
| 120 | 大股川        | 住田町   | S34. 10. 1  |
| 147 | 坂本川        | 住田町   | S37. 11. 8  |
| 211 | 中沢川        | 住田町   | S42. 3. 31  |

| 番号  | 溪流名               | 市町村名 | 指定年月日     |
|-----|-------------------|------|-----------|
| 292 | ひ(木会)山川           | 住田町  | S46.10.5  |
| 374 | 蓬畑沢               | 住田町  | S51.2.10  |
| 386 | 大沢沢川              | 住田町  | S52.1.27  |
| 516 | 中沢川               | 住田町  | S60.11.27 |
| 731 | 竹の原沢              | 住田町  | H11.3.17  |
| 732 | 小府金の沢             | 住田町  | H11.3.17  |
| 762 | 竹の原沢              | 住田町  | H14.5.29  |
| 884 | 成沢                | 住田町  | R4.1.31   |
| 116 | 五葉川               | 釜石市  | S34.2.16  |
| 139 | 枯松沢               | 釜石市  | S36.12.8  |
| 148 | 沢楡沢               | 釜石市  | S37.11.8  |
| 156 | 小川川               | 釜石市  | S38.9.14  |
| 157 | 大仙沢               | 釜石市  | S38.9.14  |
| 158 | 仙人沢               | 釜石市  | S39.9.14  |
| 199 | 五葉川               | 釜石市  | S41.8.9   |
| 200 | 長内川               | 釜石市  | S41.8.9   |
| 229 | 片岸川               | 釜石市  | S42.11.25 |
| 274 | 大沢川               | 釜石市  | S45.10.6  |
| 275 | 大只越沢              | 釜石市  | S45.10.6  |
| 276 | 松原沢               | 釜石市  | S45.10.6  |
| 277 | 日ヶ沢               | 釜石市  | S45.10.6  |
| 298 | 大沢川(砂子畑川)         | 釜石市  | S47.3.16  |
| 314 | 源太沢、バツコ沢、中の沢      | 釜石市  | S47.11.16 |
| 315 | 中川目沢、イワナ沢         | 釜石市  | S47.11.16 |
| 344 | 沢楡川、大平川           | 釜石市  | S48.12.7  |
| 362 | 上平田川、林沢           | 釜石市  | S50.1.31  |
| 368 | 沢楡川、大平川、小田山沢、石仁田沢 | 釜石市  | S50.3.3   |
| 376 | 八幡沢               | 釜石市  | S51.2.10  |
| 387 | 鶴住居川              | 釜石市  | S52.1.27  |
| 388 | 上平田川、オキナ沢         | 釜石市  | S52.1.27  |
| 400 | 鳩石沢               | 釜石市  | S53.4.17  |
| 401 | 梶川沢               | 釜石市  | S53.4.17  |
| 406 | 大曾根川              | 釜石市  | S53.7.17  |
| 412 | 礼ヶ口川              | 釜石市  | S54.3.5   |
| 419 | 深沢                | 釜石市  | S54.11.14 |
| 436 | 鳥ヶ沢               | 釜石市  | S55.4.19  |
| 437 | 国沢川               | 釜石市  | S55.4.19  |
| 441 | 熊野川               | 釜石市  | S55.8.14  |
| 442 | 礼ヶ口沢              | 釜石市  | S60.11.27 |
| 454 | 水海川               | 釜石市  | S56.4.23  |
| 462 | 甲子川               | 釜石市  | S57.2.6   |
| 468 | 沢村沢               | 釜石市  | S57.5.25  |
| 488 | 枯松沢               | 釜石市  | S59.1.28  |
| 511 | 青ヶ沢               | 釜石市  | S60.9.18  |
| 512 | 甲子川               | 釜石市  | S60.9.18  |
| 526 | 甲子川               | 釜石市  | S62.2.12  |
| 545 | 甲子川               | 釜石市  | S62.12.5  |
| 565 | 青ヶ沢               | 釜石市  | S63.11.8  |
| 583 | 君ヶ洞沢              | 釜石市  | H1.10.6   |
| 607 | 沢山沢               | 釜石市  | H2.12.12  |
| 608 | オキナ沢              | 釜石市  | H2.12.12  |
| 633 | 大仙沢               | 釜石市  | H4.3.16   |
| 652 | 姥ヶ沢               | 釜石市  | H6.1.21   |
| 653 | 君ヶ洞沢              | 釜石市  | H6.1.21   |
| 657 | 尾崎白浜の沢            | 釜石市  | H6.1.21   |
| 658 | 滝の沢               | 釜石市  | H6.1.21   |
| 675 | 沢山沢               | 釜石市  | H7.2.13   |
| 695 | 柏木野沢              | 釜石市  | H8.4.9    |

| 番号  | 支溪名        | 市町村名 | 指定年月日     |
|-----|------------|------|-----------|
| 696 | 定内の沢       | 釜石市  | H8.4.9    |
| 697 | 八雲の沢       | 釜石市  | H8.4.9    |
| 698 | 大石の沢       | 釜石市  | H8.4.9    |
| 706 | オキナ沢       | 釜石市  | H9.6.3    |
| 715 | 君ヶ洞沢       | 釜石市  | H9.6.3    |
| 739 | 不動沢        | 釜石市  | H12.5.10  |
| 750 | 関沢         | 釜石市  | H12.11.28 |
| 765 | 大沢の沢       | 釜石市  | H14.5.29  |
| 775 | 松原の沢       | 釜石市  | H15.2.13  |
| 776 | 駒木の沢       | 釜石市  | H15.2.13  |
| 791 | 片岸の沢       | 釜石市  | H16.3.27  |
| 794 | 不動沢        | 釜石市  | H16.10.5  |
| 804 | 箱崎東の沢      | 釜石市  | H20.3.18  |
| 805 | 八雲の沢(3)    | 釜石市  | H20.6.13  |
| 813 | 天神の沢(2)    | 釜石市  | H22.7.6   |
| 818 | 源太沢の沢(6)   | 釜石市  | H24.2.29  |
| 819 | 花露辺の沢(2)   | 釜石市  | H24.2.29  |
| 836 | 花露辺の沢(1)   | 釜石市  | H28.11.16 |
| 854 | 甲子川        | 釜石市  | H31.3.14  |
| 873 | 桑ノ浜沢(5)    | 釜石市  | R3.4.9    |
| 874 | 桑ノ浜沢(3)    | 釜石市  | R3.5.6    |
| 875 | 仮宿東の沢(2)   | 釜石市  | R3.5.12   |
| 879 | 尾崎白浜の沢(6)  | 釜石市  | R3.10.13  |
| 880 | 尾崎白浜の沢(11) | 釜石市  | R3.10.13  |
| 886 | 尾崎白浜の沢(2)  | 釜石市  | R4.6.1    |
| 887 | 尾崎白浜の沢(3)  | 釜石市  | R4.6.1    |
| 888 | 尾崎白浜の沢(4)  | 釜石市  | R4.6.1    |
| 889 | 尾崎白浜の沢(8)  | 釜石市  | R4.6.1    |
| 890 | 尾崎白浜の沢(9)  | 釜石市  | R4.6.1    |
| 891 | 平田の沢(4)上流  | 釜石市  | R4.8.10   |
| 892 | 平田の沢(4)下流  | 釜石市  | R4.8.10   |
| 897 | 佐須の沢(3)    | 釜石市  | R4.10.19  |
| 907 | 天神の沢(3)    | 釜石市  | R5.12.27  |
| 908 | 天神の沢(4)    | 釜石市  | R5.12.27  |
| 917 | 川目の沢       | 釜石市  | R6.9.19   |
| 101 | 大槌川        | 大槌町  | S31.1.17  |
| 140 | 小槌川        | 大槌町  | S36.12.8  |
| 254 | 白沢沢        | 大槌町  | S44.1.16  |
| 255 | 浪板川        | 大槌町  | S44.1.16  |
| 343 | 大槌川        | 大槌町  | S48.12.7  |
| 345 | 種戸川        | 大槌町  | S48.12.7  |
| 363 | 大槌川        | 大槌町  | S50.1.31  |
| 377 | 大槌川        | 大槌町  | S51.2.10  |
| 413 | 栗板沢        | 大槌町  | S54.3.5   |
| 474 | 桜木一の沢      | 大槌町  | S58.12.15 |
| 475 | 桜木二の沢      | 大槌町  | S58.12.15 |
| 476 | 城山沢        | 大槌町  | S58.12.15 |
| 513 | 桜木二の沢      | 大槌町  | S60.9.18  |
| 566 | 夏本沢        | 大槌町  | S63.11.8  |
| 609 | 古明神沢       | 大槌町  | H2.12.12  |
| 623 | 夏本沢        | 大槌町  | H4.2.4    |
| 654 | 大ヶ口沢       | 大槌町  | H6.1.21   |
| 655 | 下屋敷の沢      | 大槌町  | H6.1.21   |
| 656 | 赤浜の沢       | 大槌町  | H6.1.21   |
| 667 | 屋敷の沢       | 大槌町  | H6.11.10  |
| 686 | 屋敷の沢       | 大槌町  | H8.3.21   |
| 777 | 蔵打直の沢      | 大槌町  | H15.2.13  |
| 828 | 吉里吉里の沢(2)  | 大槌町  | H25.9.4   |

| 番号  | 支溪名         | 市町村名 | 指定年月日     |
|-----|-------------|------|-----------|
| 899 | 吉里吉里の沢(3)   | 大槌町  | R4.10.19  |
| 32  | 長沢川         | 宮古市  | S15.7.6   |
| 33  | 夏屋川         | 宮古市  | S15.7.6   |
| 37  | 夏屋川         | 宮古市  | S15.10.23 |
| 43  | 長沢川         | 宮古市  | S18.6.18  |
| 44  | 夏屋川         | 宮古市  | S18.6.18  |
| 67  | 薬師川         | 宮古市  | S26.10.2  |
| 81  | 閉伊川         | 宮古市  | S27.5.14  |
| 82  | 刈屋川         | 宮古市  | S27.5.14  |
| 117 | 長沢川         | 宮古市  | S34.2.16  |
| 122 | 撰待川         | 宮古市  | S34.10.1  |
| 133 | 安庭沢         | 宮古市  | S35.11.29 |
| 134 | 夏屋川         | 宮古市  | S35.11.29 |
| 135 | 神田川         | 宮古市  | S35.11.29 |
| 141 | 薬師川         | 宮古市  | S36.12.8  |
| 149 | 神田川         | 宮古市  | S37.11.8  |
| 150 | 長内川         | 宮古市  | S37.11.8  |
| 159 | 堺の神沢        | 宮古市  | S38.9.14  |
| 187 | 長沢川         | 宮古市  | S40.7.10  |
| 188 | 刈屋川         | 宮古市  | S40.7.10  |
| 201 | 長沢川         | 宮古市  | S41.8.9   |
| 202 | 養呂地川        | 宮古市  | S41.8.9   |
| 213 | 田代川         | 宮古市  | S42.3.31  |
| 230 | 田代川         | 宮古市  | S42.11.25 |
| 242 | 北ノ又川        | 宮古市  | S42.12.28 |
| 256 | 近内川         | 宮古市  | S44.1.16  |
| 278 | 藤畑沢         | 宮古市  | S45.10.6  |
| 279 | 田代川         | 宮古市  | S45.10.6  |
| 293 | 赤前沢         | 宮古市  | S46.10.5  |
| 299 | 長内川         | 宮古市  | S47.3.16  |
| 316 | 黒森沢、支流      | 宮古市  | S47.11.16 |
| 354 | 藤畑沢         | 宮古市  | S49.7.9   |
| 364 | 近内川、大又沢     | 宮古市  | S50.1.30  |
| 365 | 尻石沢         | 宮古市  | S50.1.30  |
| 389 | 薬師川         | 宮古市  | S52.1.27  |
| 390 | 長内川         | 宮古市  | S52.1.27  |
| 424 | 薬師川         | 宮古市  | S54.11.14 |
| 469 | 小堀内川        | 宮古市  | S57.5.25  |
| 504 | 大森沢、同右支流    | 宮古市  | S60.6.14  |
| 508 | 田の沢         | 宮古市  | S60.9.18  |
| 530 | 判官沢         | 宮古市  | S62.3.16  |
| 542 | 長内川         | 宮古市  | S62.12.5  |
| 564 | 田の沢         | 宮古市  | S63.11.8  |
| 570 | 赤前上沢        | 宮古市  | S63.12.12 |
| 589 | ウシログ沢       | 宮古市  | H1.10.6   |
| 625 | 田の沢         | 宮古市  | H4.2.4    |
| 626 | 馬越沢         | 宮古市  | H4.2.4    |
| 642 | ウシログ沢       | 宮古市  | H4.12.25  |
| 659 | シリタカ沢       | 宮古市  | H6.1.21   |
| 668 | 峰ヶ沢         | 宮古市  | H6.11.10  |
| 669 | 馬越沢         | 宮古市  | H6.11.10  |
| 712 | 中沢          | 宮古市  | H9.6.3    |
| 733 | 山根町の沢       | 宮古市  | H11.3.17  |
| 736 | 川井の沢        | 宮古市  | H12.1.20  |
| 741 | 大沢の沢及び大石上の沢 | 宮古市  | H12.5.10  |
| 742 | 中沢の沢        | 宮古市  | H12.5.10  |
| 743 | 内の沢及び平波沢    | 宮古市  | H12.5.10  |
| 751 | 堀内の沢        | 宮古市  | H12.11.28 |

| 番号  | 溪流名        | 市町村名    | 指定年月日       |
|-----|------------|---------|-------------|
| 778 | 宿の沢        | 宮古市     | H15. 2. 13  |
| 784 | 塚の神沢       | 宮古市     | H15. 12. 16 |
| 785 | 田の沢        | 宮古市     | H15. 12. 16 |
| 793 | 本町の沢       | 宮古市     | H16. 10. 5  |
| 795 | 内の沢及び平波沢   | 宮古市     | H17. 2. 16  |
| 806 | 本町の沢       | 宮古市     | H21. 1. 20  |
| 829 | 新町の沢       | 宮古市     | H25. 9. 4   |
| 847 | 小国川        | 宮古市     | H30. 12. 26 |
| 848 | 小国川        | 宮古市     | H30. 12. 26 |
| 849 | 閉伊川        | 宮古市     | H30. 12. 26 |
| 852 | 刈屋川        | 宮古市     | H30. 12. 26 |
| 853 | 刈屋川        | 宮古市     | H30. 12. 26 |
| 870 | 泉沢（４）      | 宮古市     | R3. 1. 21   |
| 885 | 高浜の沢（２）    | 宮古市     | R4. 2. 9    |
| 911 | 赤前上沢       | 宮古市     | R. 6. 25    |
| 18  | 豊間根川       | 山田町     | S8. 10. 20  |
| 26  | 豊間根川       | 山田町     | S12. 9. 25  |
| 28  | 豊間根川       | 山田町     | S13. 12. 13 |
| 45  | 豊間根川       | 山田町     | S18. 6. 18  |
| 56  | 織笠川        | 山田町     | S26. 9. 6   |
| 88  | 織笠川        | 山田町     | S29. 6. 8   |
| 107 | 荒川川        | 山田町     | S31. 12. 11 |
| 160 | 豊間根川       | 山田町     | S38. 9. 14  |
| 175 | 大川         | 山田町     | S39. 6. 23  |
| 176 | 豊間根川       | 山田町     | S39. 6. 23  |
| 177 | 小川         | 山田町     | S39. 6. 23  |
| 178 | シッピーウシ沢    | 山田町     | S39. 6. 23  |
| 189 | 関口川        | 山田町     | S40. 7. 10  |
| 423 | 小川         | 山田町     | S54. 11. 14 |
| 555 | 関口沢        | 山田町     | S63. 8. 27  |
| 624 | 関口沢        | 山田町     | H4. 2. 4    |
| 756 | 浦の浜沢       | 山田町     | H14. 5. 29  |
| 757 | 船越の沢       | 山田町     | H14. 5. 29  |
| 881 | 船越の沢       | 山田町     | R4. 1. 5    |
| 882 | 田ノ浜沢       | 山田町     | R4. 1. 5    |
| 883 | 田ノ浜沢（３）    | 山田町     | R4. 1. 5    |
| 34  | 種倉沢        | 岩泉町     | S15. 7. 6   |
| 35  | 沢口沢        | 岩泉町     | S15. 7. 6   |
| 39  | 釜沢         | 岩泉町     | S17. 9. 4   |
| 142 | 三田市川       | 岩泉町     | S36. 12. 8  |
| 161 | 摂待川        | 岩泉町     | S38. 9. 14  |
| 190 | 小成川、境沢     | 岩泉町     | S40. 7. 10  |
| 203 | 茸沢         | 岩泉町     | S41. 8. 9   |
| 257 | 荷内川        | 岩泉町     | S44. 1. 16  |
| 258 | 野津辺沢       | 岩泉町     | S44. 1. 16  |
| 280 | 大沢         | 岩泉町     | S45. 10. 6  |
| 317 | 中沢         | 岩泉町     | S47. 11. 16 |
| 346 | 見内川        | 岩泉町     | S48. 12. 7  |
| 347 | 田山沢、萩牛沢    | 岩泉町     | S48. 12. 7  |
| 348 | 泉沢         | 岩泉町     | S48. 12. 7  |
| 366 | 小成川、オオカン沢  | 岩泉町     | S50. 1. 30  |
| 367 | 雷峠沢、鬼久保沢   | 岩泉町     | S50. 1. 30  |
| 402 | 才の神沢       | 岩泉町     | S53. 4. 17  |
| 414 | 野津辺沢       | 岩泉町     | S54. 3. 5   |
| 457 | 才の神沢、ヨッチノ沢 | 岩泉町     | S56. 4. 23  |
| 463 | 小成川、オオカン沢  | 岩泉町、宮古市 | S57. 5. 25  |
| 473 | 見内川        | 岩泉町     | S58. 3. 23  |
| 477 | 沢口沢        | 岩泉町     | S58. 12. 15 |

| 番号  | 支溪名       | 市町村名 | 指定年月日       |
|-----|-----------|------|-------------|
| 482 | 小成川       | 岩泉町  | S58. 12. 15 |
| 483 | 鼠入川       | 岩泉町  | S58. 12. 15 |
| 509 | 小焼巻沢      | 岩泉町  | S60. 9. 18  |
| 525 | 三田市川      | 岩泉町  | S62. 2. 12  |
| 543 | 三田貝沢      | 岩泉町  | S62. 12. 5  |
| 550 | 才の神沢      | 岩泉町  | S63. 1. 16  |
| 562 | 堤ヶ沢       | 岩泉町  | S63. 11. 18 |
| 588 | 大石沢       | 岩泉町  | H1. 10. 6   |
| 610 | 三田貝沢      | 岩泉町  | H2. 12. 12  |
| 611 | 堤ヶ沢       | 岩泉町  | H2. 12. 12  |
| 627 | 本銅沢       | 岩泉町  | H4. 2. 4    |
| 629 | 長内沢       | 岩泉町  | H4. 2. 4    |
| 643 | 三田貝沢      | 岩泉町  | H4. 12. 25  |
| 676 | 石畑沢       | 岩泉町  | H7. 2. 13   |
| 677 | 山岸の沢      | 岩泉町  | H7. 2. 13   |
| 699 | 長内沢       | 岩泉町  | H8. 4. 9    |
| 700 | 山岸の沢(2)   | 岩泉町  | H8. 4. 9    |
| 734 | 乙茂の沢      | 岩泉町  | H11. 3. 17  |
| 740 | 本銅沢       | 岩泉町  | H12. 5. 10  |
| 758 | 堤ヶ沢       | 岩泉町  | H14. 5. 29  |
| 779 | 浅内の沢      | 岩泉町  | H15. 2. 13  |
| 792 | 浅内の沢      | 岩泉町  | H16. 10. 5  |
| 826 | 長内沢       | 岩泉町  | H25. 3. 13  |
| 830 | 国境の沢(4)   | 岩泉町  | H26. 3. 24  |
| 834 | 上町の沢 2    | 岩泉町  | H27. 7. 28  |
| 835 | 沢川目の沢 2   | 岩泉町  | H28. 11. 16 |
| 838 | 松橋川       | 岩泉町  | H30. 12. 26 |
| 839 | 小本川       | 岩泉町  | H30. 12. 26 |
| 840 | 三田貝川      | 岩泉町  | H30. 12. 26 |
| 841 | 三田貝川      | 岩泉町  | H30. 12. 26 |
| 842 | 三田貝川      | 岩泉町  | H30. 12. 26 |
| 843 | 大川        | 岩泉町  | H30. 12. 26 |
| 844 | 小本川       | 岩泉町  | H30. 12. 26 |
| 845 | 大川        | 岩泉町  | H30. 12. 26 |
| 846 | 大川        | 岩泉町  | H30. 12. 26 |
| 850 | 小本川       | 岩泉町  | H30. 12. 26 |
| 851 | 安家川       | 岩泉町  | H30. 12. 26 |
| 856 | 国境の沢(4)   | 岩泉町  | H31. 4. 10  |
| 857 | 松橋の沢(6)   | 岩泉町  | R2. 7. 3    |
| 858 | 松橋川       | 岩泉町  | R2. 7. 3    |
| 859 | 大沢(11)    | 岩泉町  | R2. 7. 3    |
| 860 | 上町の沢      | 岩泉町  | R2. 7. 3    |
| 861 | 下町の沢（２）   | 岩泉町  | R2. 8. 3    |
| 862 | 本町の沢      | 岩泉町  | R2. 8. 3    |
| 863 | 大沢（７）     | 岩泉町  | R2. 8. 3    |
| 864 | 大沢（６）     | 岩泉町  | R2. 8. 3    |
| 865 | 大沢        | 岩泉町  | R2. 8. 3    |
| 866 | 大沢（２）     | 岩泉町  | R2. 8. 3    |
| 867 | 大沢（８）     | 岩泉町  | R2. 8. 3    |
| 868 | 松林の沢(4)   | 岩泉町  | R3. 1. 21   |
| 869 | 南三田貝の沢(2) | 岩泉町  | R3. 1. 21   |
| 871 | 松林の沢(新)   | 岩泉町  | R3. 3. 5    |
| 872 | 垂水の沢(3)   | 岩泉町  | R3. 3. 5    |
| 876 | 上町の沢 2    | 岩泉町  | R3. 5. 31   |
| 877 | 本銅口の沢     | 岩泉町  | R3. 5. 31   |
| 893 | 上町の沢      | 岩泉町  | R4. 8. 10   |
| 894 | 大沢（７）     | 岩泉町  | R4. 8. 10   |
| 900 | 日蔭の沢（２）   | 岩泉町  | R4. 11. 25  |

| 番号  | 支溪名     | 市町村名 | 指定年月日       |
|-----|---------|------|-------------|
| 902 | 下中野の沢 2 | 岩泉町  | R4. 11. 25  |
| 903 | 浅内の沢    | 岩泉町  | R4. 12. 14  |
| 191 | 松前沢川    | 田野畑村 | S40. 7. 10  |
| 243 | 普代川     | 田野畑村 | S42. 12. 28 |
| 281 | 平井賀川    | 田野畑村 | S45. 10. 6  |
| 300 | 長内川     | 田野畑村 | S47. 3. 16  |
| 318 | 平井賀川    | 田野畑村 | S47. 11. 16 |
| 378 | 松前川     | 田野畑村 | S51. 2. 10  |
| 407 | 明戸川     | 田野畑村 | S53. 7. 17  |
| 434 | 普代川     | 田野畑村 | S55. 4. 19  |
| 435 | 明戸川     | 田野畑村 | S55. 4. 19  |
| 493 | 湯草沢     | 田野畑村 | S59. 2. 24  |
| 563 | 仙足沢     | 田野畑村 | S63. 11. 8  |
| 628 | 屋元沢     | 田野畑村 | H4. 2. 4    |
| 682 | 細沢      | 田野畑村 | H8. 3. 21   |
| 701 | 仙足沢     | 田野畑村 | H8. 4. 9    |
| 729 | 田代の沢    | 田野畑村 | H11. 2. 12  |
| 753 | 田代の沢    | 田野畑村 | H13. 3. 16  |
| 901 | 平井賀の沢   | 田野畑村 | R4. 11. 25  |
| 906 | 明戸の沢4   | 田野畑村 | R5. 8. 18   |
| 57  | 小屋畑川    | 久慈市  | S26. 9. 6   |
| 68  | 遠別川     | 久慈市  | S26. 10. 2  |
| 112 | 玉の脇川    | 久慈市  | S32. 9. 25  |
| 151 | 新田沢     | 久慈市  | S37. 11. 8  |
| 204 | 二又川     | 久慈市  | S41. 8. 9   |
| 214 | 大沢川     | 久慈市  | S42. 3. 31  |
| 215 | 谷地中川    | 久慈市  | S42. 3. 31  |
| 216 | 沢小路沢    | 久慈市  | S42. 3. 31  |
| 218 | 巽沢川     | 久慈市  | S42. 3. 31  |
| 219 | 夏井川     | 久慈市  | S42. 3. 31  |
| 220 | 遠別川     | 久慈市  | S42. 3. 31  |
| 221 | 大尻川     | 久慈市  | S42. 3. 31  |
| 222 | 小袖川     | 久慈市  | S42. 3. 31  |
| 223 | イルカ沢    | 久慈市  | S42. 3. 31  |
| 283 | 上田沢川    | 久慈市  | S45. 10. 6  |
| 284 | 門前沢     | 久慈市  | S45. 10. 6  |
| 294 | 平沢      | 久慈市  | S46. 10. 5  |
| 320 | 大平沢     | 久慈市  | S47. 11. 16 |
| 349 | ナメリ沢    | 久慈市  | S48. 12. 7  |
| 391 | 女沢川     | 久慈市  | S52. 1. 27  |
| 403 | 深田沢     | 久慈市  | S53. 4. 17  |
| 415 | 南畑沢     | 久慈市  | S54. 3. 5   |
| 427 | 南畑沢     | 久慈市  | S54. 11. 14 |
| 428 | 深田沢     | 久慈市  | S54. 11. 14 |
| 443 | 細沢      | 久慈市  | S55. 8. 14  |
| 470 | 女沢川     | 久慈市  | S57. 5. 25  |
| 478 | 玉の脇川    | 久慈市  | S58. 12. 15 |
| 490 | 遠別川     | 久慈市  | S59. 2. 17  |
| 510 | 遠別川     | 久慈市  | S60. 9. 18  |
| 522 | 遠別川     | 久慈市  | S62. 2. 12  |
| 547 | 遠別川     | 久慈市  | S63. 1. 16  |
| 567 | 女沢川     | 久慈市  | S63. 11. 8  |
| 568 | 遠別川     | 久慈市  | S63. 11. 8  |
| 612 | 遠別川     | 久慈市  | H2. 12. 12  |
| 613 | 沢山川     | 久慈市  | H2. 12. 12  |
| 630 | 黒沼沢     | 久慈市  | H4. 2. 4    |
| 660 | 黒沼沢     | 久慈市  | H6. 1. 21   |
| 670 | 遠別川     | 久慈市  | H6. 11. 10  |



## 参考10. 土砂災害警戒区域等指定

岩手県ホームページ(土砂災害警戒区域等について)より

トップページ> 県土づくり> 河川・砂防・土砂災害> 土砂災害> 土砂災害警戒区域等について

・URL

<https://www.pref.iwate.jp/kendozukuri/kasensabou/doshasaigai/1078108/index.html>

・QRコード



## 参考11. 洪水浸水想定区域指定

岩手県ホームページ(洪水浸水想定区域図の公表)より

トップページ> 県土づくり> 河川・砂防・土砂災害> 河川> 防災情報  
> 洪水浸水想定区域図の公表

・URL

<https://www.pref.iwate.jp/kendozukuri/kasensabou/kasen/bousai/1063250/index.html>

・QRコード



## 参考12. 津波災害警戒区域指定

岩手県ホームページ(岩手県の津波災害警戒区域)より

トップページ> 県土づくり> 河川・砂防・土砂災害> 海岸> 津波防災地域づくり  
> 岩手県の津波災害警戒区域

・URL

<https://www.pref.iwate.jp/kendozukuri/kasensabou/kaigan/1038410/1068269.html>

・QRコード



## 参考13. 浸水センサ表示システム(国土交通省)

・URL

<https://c-sensor.river.go.jp>

・QRコード

